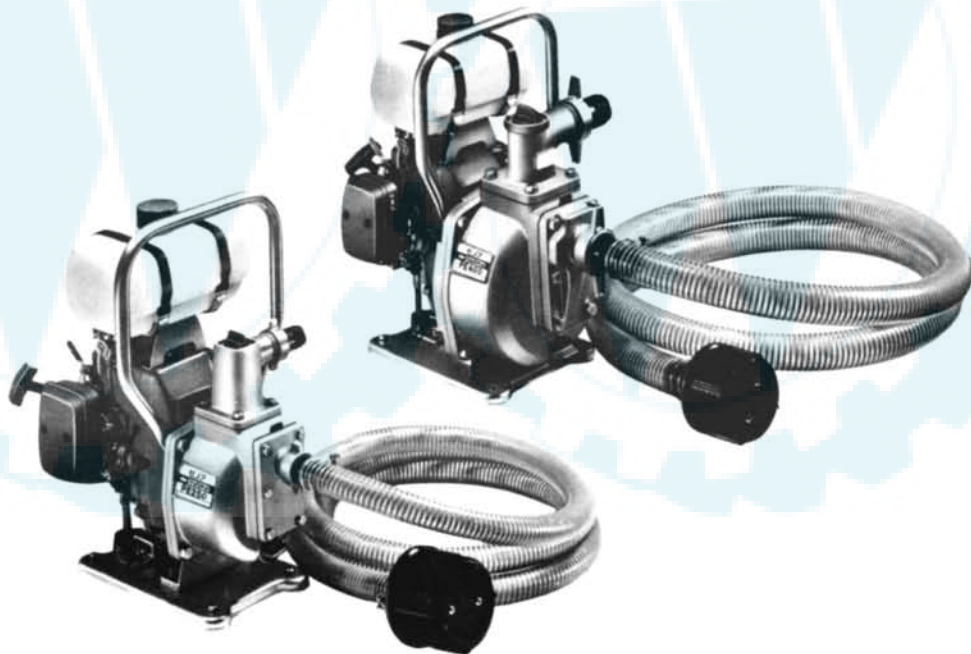

ゼノアエンジンポンプ PE250 PE400H

部品明細書

PARTS LIST FOR ZENOAH WATER PUMP MODEL PE250 AND PE400H

1989年 8 月
AUG. 1989



小松ゼノア株式会社

まえがき

この部品明細書には、ゼノエンジンポンプPE250H・PE400Hに使用するすべての部品およびこれに使用する附属品、工具、サービス特殊工具が記載されています。

部品表はつぎの要領で記載されています。

索引番号	索引番号は、必ずしも通し番号にはなっていません。部品を注文する際には図番号ではなく品番で注文して下さい。
品名	組立品を構成する部品は品名の前に・印を付け、組立品のつぎにつけて記載されています。さらに・印の部品が組立品の場合にはその構成部品に··印、または…印が付けてあります。
個数	その部分に使用されている1台分の個数が記載されています。ただし組立品の構成部品はその組立品1組分の個数が示されています。
適用号機	この部品が使用されている号機が示されています。
備考	備考欄に記載の記号と品番はつぎのことを表わします。
☆	単品では補給せず組立品で補給する部品で、記号のつぎに補給すべき組立品の品番が示されています。
※	補給できない部品で、記号のつぎにかわって補給する部品が示されています。
□	その部品の代わりに、他の部品が補給されることがあります。記号のつぎにその部品の品番が示されています。
■	その部品の代わりに記号のつぎに記入してある部品が補給されることがあります。そのときはその部品全部を使用して修理して下さい。
OP	オプション部品で標準には付いていないもので、特別注文により別に販売する部品です。
K	キット構成部品で記号のつぎにキット品番が示されています。そのキット中の他の構成部品はサービスキット表に記載されています。

FOREWORD

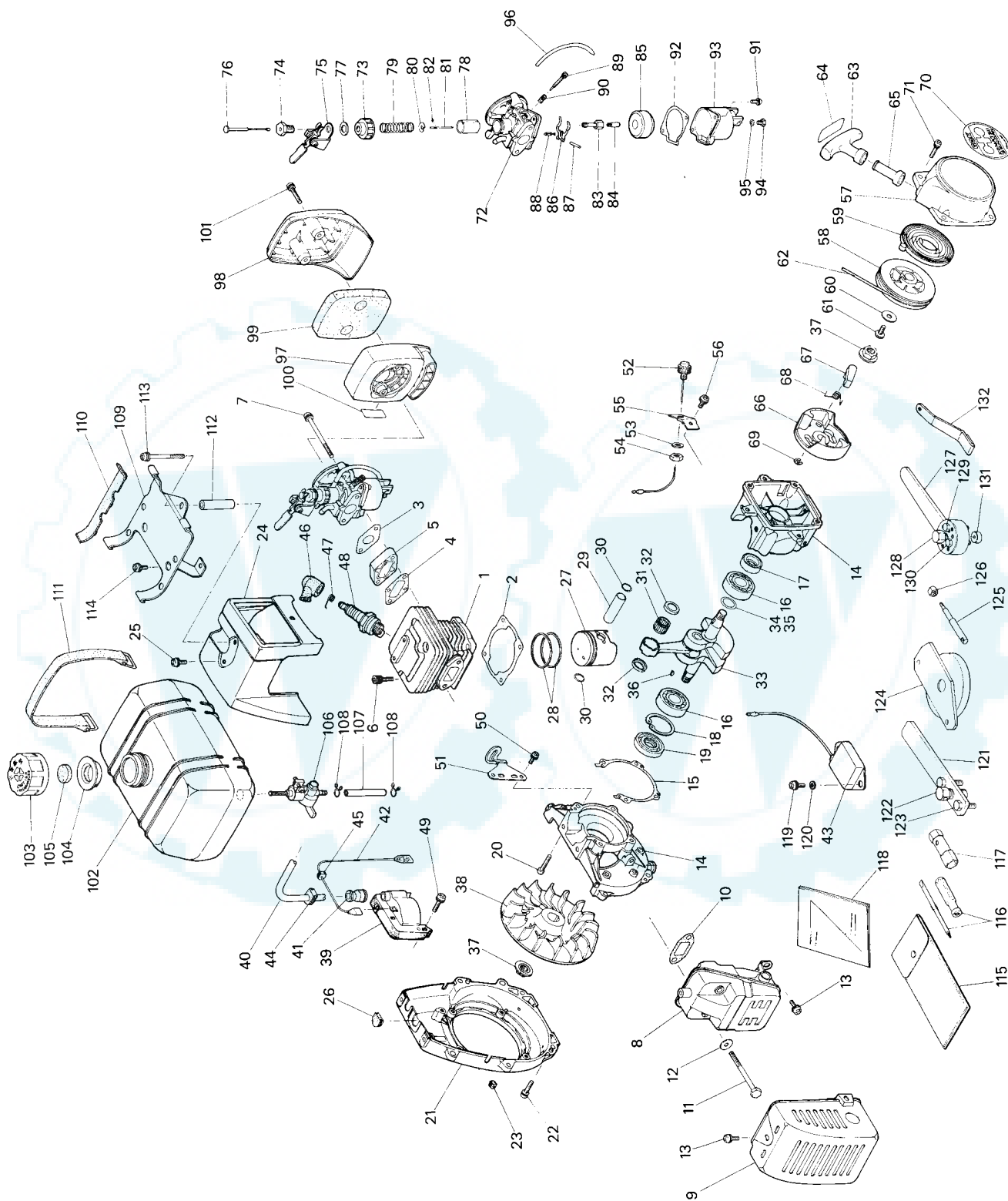
This parts list covers all component parts and special service tools of and attached to the ZENOAH WATER PUMP model : PE250H · PE400H

This parts list contains descriptions arranged in the following manner:

- Index Number** The Index Numbers are not necessarily organized in a consecutive manner. When an order is placed on a particular part, please do not refer to the Index Number, but to the part Number.
- Part Name** Parts composing the assembled unit are given with "." in front of the Part Name and positioned subsequent to the assembled unit, and if the "." marked part represent the assembled unit, then the component part is attached with ".." or "...".
- Quantity** Quantity indicates number of parts used for single unit of machine, but concerning the number of parts composing the assembled unit, the number of parts of the single assembled unit is given.
- Serial Number** Serial number mentioned in the column indicates the consecutive identification number of the machine on which the part is used.
- Remarks** Symbols and Part Numbers given in the column, "Remarks", have the following meanings:
- ☆ The part to be supplied not as an individual part, but as a component part of an assembled unit. This symbol shall be followed by the part number of the related assembled unit.
 - ※ This part is not available for supply. This symbol shall be followed by the part number of its replacing part.
 - This is the part which may be replaced by other part and this symbol shall be followed by the part number of its replacing part.
 - The part attached with this symbol shall on some occasion be supplied in place of the standard part; on this particular occasion, please employ all of these particular parts for the repair operation.
- OP** This symbol indicates an optional part. This optional part shall not be supplied to the standard machine but may be purchased on a special order.
- K** A component part of akit. This symbol shall be followed by the part number of the kit. Other component parts of the kit shall be enumerated in the service kit table.

■エンジン関係(G3K)PE250H用-ENGINE GROUP(G3K) for PE250H

Fig. 1



■エンジン関係(G3K)PE250用-ENGINE GROUP(G3K) for PE250

エンジン関係G3K(PE250用)

シリンダ関係-CYLINDER GROUP

図および索引番号 Fig. & Index No.	品番 Part No.	品名 Part Name	個数 Q'ty	通用号機 Serial No.	備考 Remarks
I-1	1650-12110	シリンダ CYLINDER	1		
-2	1650-13120	ガスケット, シリンダベース GASKET	1		
-3	1650-13130	ガスケット, キャブレタ GASKET	1		
-4	1650-13150	ガスケット, インシュレータ GASKET	1		
-5	1650-13160	インシュレータ INSULATOR	1		
-6	3310-12280	ボルト BOLT	4		M5×20 シリンダ取付用
-7	0260-30560	スクリュー SCREW	2		M5×60 キャブレタ取付用
-8	1650-15110	マフラ MUFFLER	1		
-9	1650-15210	マフラカバー COVER, muffler	1		
-10	1650-13141	ガスケット, マフラ GASKET	1		
-11	0212-50655	ボルト BOLT	2		M6×55 マフラ取付用
-12	1140-51230	ワッシャ WASHER	2		M6用 マフラ取付用
-13	1400-15510	スクリュー SCREW	4		M5×12 マフラ, カバー取付用

クランクケース関係-CRANKCASE GROUP

図および索引番号 Fig. & Index No.	品番 Part No.	品名 Part Name	個数 Q'ty	通用号機 Serial No.	備考 Remarks
I-14	1650-21101	クランクケース コンプリート CRANKCASE COMP	1		
-15	1650-21140	ガスケット, クランクケース GASKET	1		
-16	06030-06201	ベアリング BEARING	2		
-17	1100-21210	オイルシール SEAL	1		
-18	04065-03212	スナップリング RING	1		
-19	1650-21220	オイルシール SEAL	1		
-20	0260-00530	スクリュー SCREW	4		M5×30 クランクケース取付用

カバー関係-COVER GROUP

図および索引番号 Fig. & Index No.	品番 Part No.	品名 Part Name	個数 Q'ty	通用号機 Serial No.	備考 Remarks
I-21	1650-31111	ファンカバー COVER, fan	1		ゼノアスカーレット
-22	0263-60520	スクリュー SCREW	4		M5×20 カバー取付用
-23	1100-72120	グロメット GROMMET	1		
-24	1664-32110	シリンダカバー COVER, cylinder	1		ゼノアスカーレット
-25	1400-15510	スクリュー SCREW	2		M5×12 カバー取付用
-26	1650-31150	グロメット GROMMET	1		

ピストンクランクシャフト関係-PISTON AND CRANKSHAFT GROUP

図および索引番号 Fig. & Index No.	品番 Part No.	品名 Part Name	個数 Q'ty	通用号機 Serial No.	備考 Remarks
I-27	1650-41111	ピストン PISTON	1		
-28	1650-41210	ピストンリング RING, piston	2		
-29	1650-41310	ピストンピン PIN, piston	1		
-30	3310-41320	スナップリング RING	2		
-31	3310-41410	ベアリング BEARING	1		
-32	1650-41510	スラストワッシャ WASHER	2		
-33	1650-42000	ロッドクランクシャフト コンプリート CRANKSHAFT COMP	1		
-34	1140-43250	シム SHIM	0~1		
-35	1130-43260	シム SHIM	0~1		
-36	1000-43240	キー KEY	1		
-37	1650-43230	ナット NUT	2		M8×1.0 マグネット, プーリー取付用

マグネット関係-MAGNETO GROUP

図および索引番号 Fig. & Index No.	品番 Part No.	品名 Part Name	個数 Q'ty	通用号機 Serial No.	備考 Remarks
I-38	1664-71001	マグネット アセンブリ MAGNETO ASSY	1		
	1664-71110	ロータ ROTOR	1		
	1650-71201	コイル アセンブリ COIL ASSY	1		
-39	☆	コイル COIL	1		☆1650-71201
-40	1400-71220	ハイテンションコード CORD	1		
-41	1400-71230	コードキャップ CAP, cord	1		
-42	1650-71241	コード CORD	1		
-43	1664-71310	ユニット UNIT	1		
-44	3320-72211	グロメット, ハイテンションコード GROMMET, hightencion cord	1		
-45	1100-72120	グロメット GROMMET	1		
-46	1400-72111	プラグキャップ CAP	1		
-47	1400-72121	スプリング, プラグキャップ SPRING, plug cap	1		
-48	1200-73110	スパークプラグ SPARK PLUG	1		NGK BPM-6A
-49	1400-75510	スクリュー SCREW	3		M5×20 コイルアセンブリ 取付用
-50	0260-20508	スクリュー SCREW	2		M5×8 クランプ取付用
-51	1400-72310	クランプ CLAMP	1		
	1122-72201	スイッチ アセンブリ SWITCH ASSY	1		
-52	1120-72211	スイッチ SWITCH	1		
-53	1520-72220	ワッシャ WASHER	1		スイッチ取付用
-54	1520-72230	ナット NUT	1		M8×1.0 スイッチ取付用
-55	1402-72250	ブラケット BRACKET	1		
-56	1400-15510	スクリュー SCREW	1		M5×12 ブラケット取付用
-119	0260-00405	スクリュー SCREW	2		M4×5 ユニット取付用
-120	01641-20405	ワッシャ WASHER	2		ユニット取付用

リコイルスタータ関係-RECOIL STARTER

図および索引番号 Fig. & Index No.	品番 Part No.	品名 Part Name	個数 Q'ty	通用号機 Serial No.	備考 Remarks
	1660-75001	スタータ アセンブリ STARTER ASSY	1		
	1660-75101	リコイル アセンブリ RECOIL ASSY	1		
I-57	1600-75111	リコイルケース CASE	1		
-58	1600-75120	リール REEL	1		
-59	1600-75130	スプリング, スパイラル SPRING, spiral	1		
-60	1600-75140	ワッシャ WASHER	1		
-61	1600-75150	スクリュー SCREW	1		
-62	1600-75160	ロープ ROPE	1		
-63	1140-75320	ノブ KNOB	1		
-64	1600-75180	テープ TAPE	1		
-65	1660-75510	アダプタ ADAPTER	1		
	1600-75201	プーリー アセンブリ PULLEY ASSY	1		
-66	1600-75211	プーリー PULLEY	1		
-67	1600-75220	ラチェット RATCHET	1		
-68	1600-75230	スプリング, リターン SPRING, return	1		
-69	1034-72180	Eリング E-RING	1		
-70	1654-75410	ラベル LABEL	1		
-71	1400-75510	スクリュー SCREW	4		M5×20 リコイル取付用

■エンジン関係(G3K)PE250H用-ENGINE GROUP(G3K) for PE250H

Fig. 1A

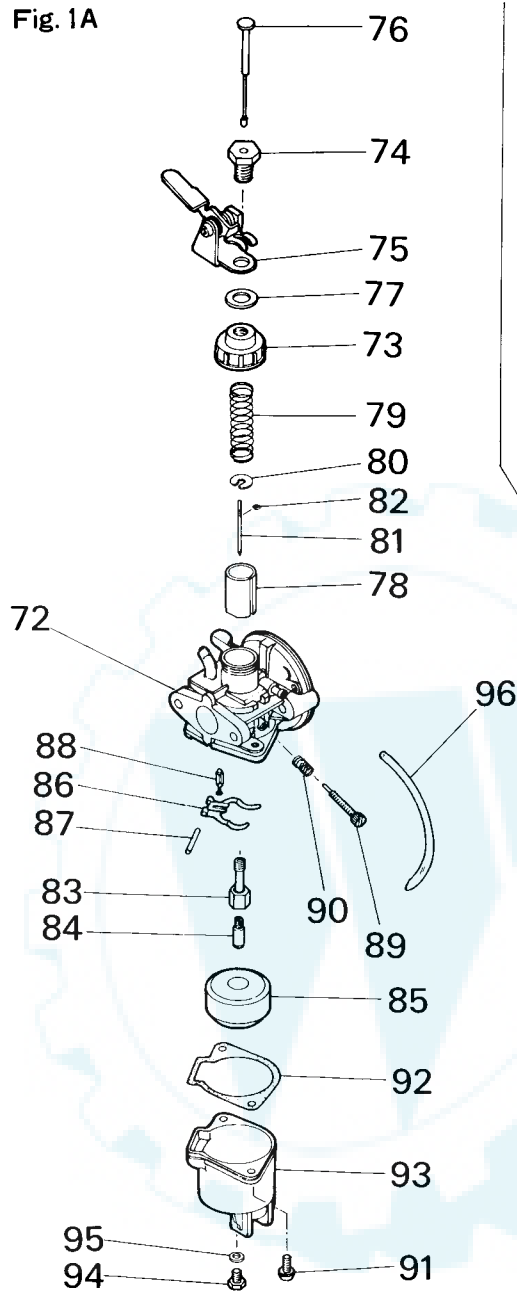


Fig. 1B

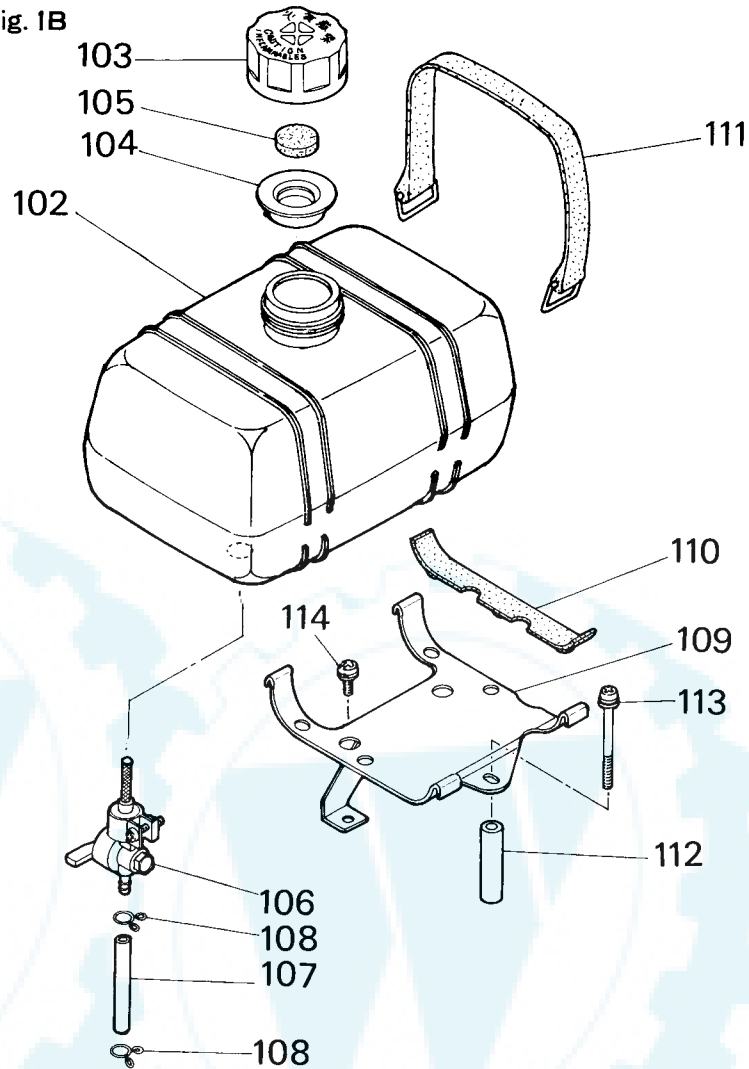


Fig. 1D

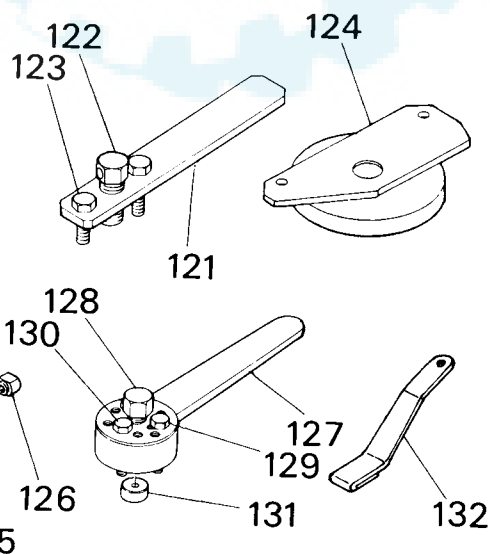
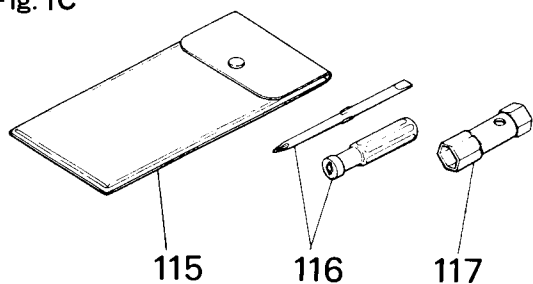


Fig. 1C



■エンジン関係(G3K)PE250用-ENGINE GROUP(G3K) for PE250

エンジン関係G3K(PE250用)

キャブレタ関係-CARBURETOR GROUP

フューエルタンク関係-FUEL TANK GROUP

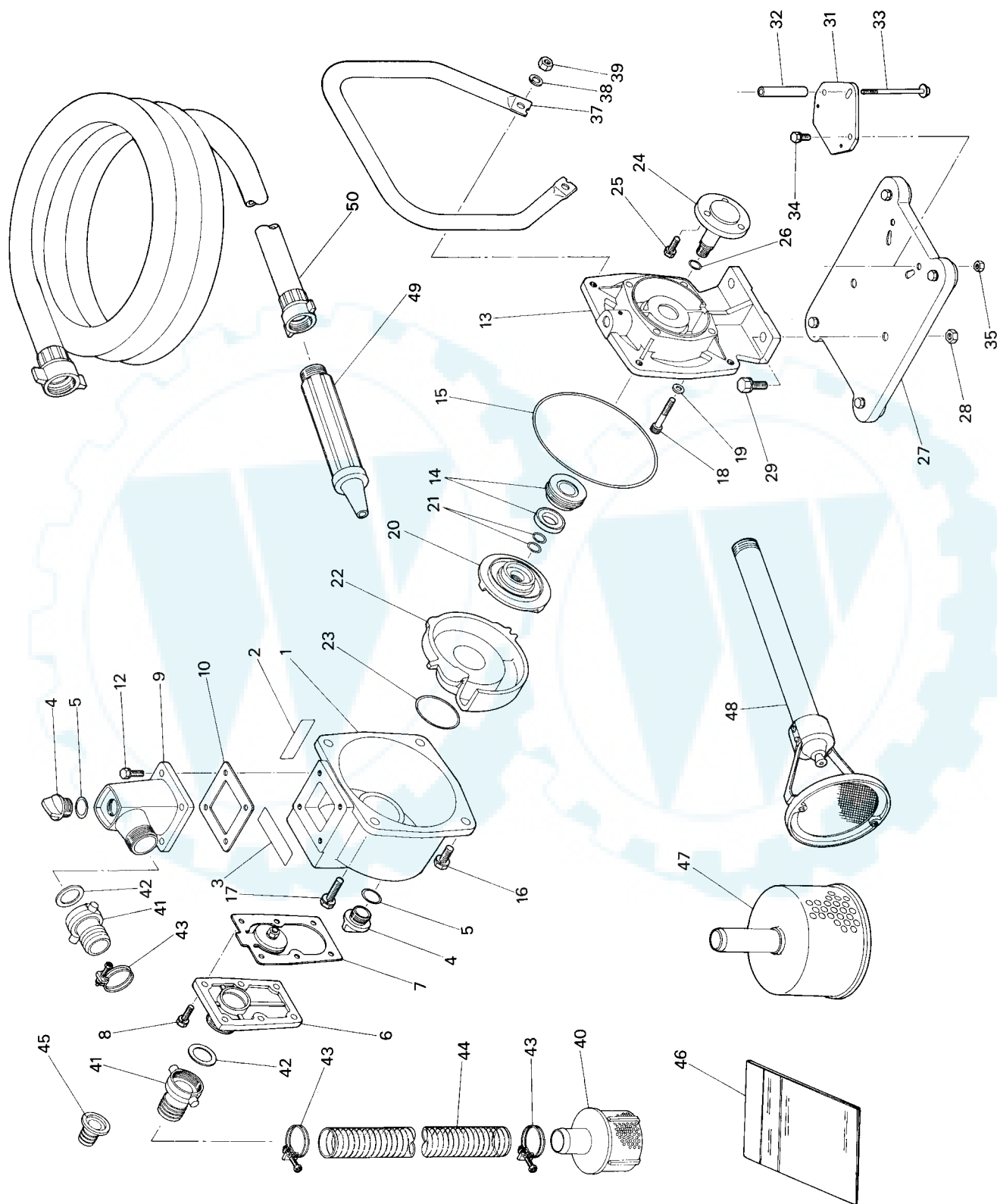
付属工具-TOOL

図および索引番号 Fig. & Index No.	品番 Part No.	品名 Part Name	個数 Q'ty	通用号機 Serial No.	備考 Remarks	図および索引番号 Fig. & Index No.	品番 Part No.	品名 Part Name	個数 Q'ty	通用号機 Serial No.	備考 Remarks	図および索引番号 Fig. & Index No.	品番 Part No.	品名 Part Name	個数 Q'ty	通用号機 Serial No.	備考 Remarks
	1664-81000	キャブレタ アセンブリ CARBURETOR ASSY	1				1664-85001	タンク アセンブリ TANK ASSY	1				1664-91000	ツール セット TOOL SET	1		
IA-72	☆	ボデー, キャブレタ BODY, carburetor	1		☆1664-81000	IB-102	☆	タンク TANK	1		☆1664-85001	IC-115	1030-91113	バッグ BAG	1		
-73	1664-81121	キャップ, ボデー CAP, body	1				1542-85201	キャップ アセンブリ CAP ASSY	1			-116	1030-91340	ドライバ DRIVER	1		
-74	1664-81410	ボルト BOLT	1			103	☆	キャップ CAP	1		☆1542-85201	-117	3239-91310	ソケット SOCKET	1		
-75	1386-81100	レバー コンプリート LEVER COMP	1			104	1542-85220	キャップ, インナ CAP, inner	1								
-76	1664-81430	ワイヤ アセンブリ WIRE ASSY	1			-105	1542-85230	エレメント ELEMENT	1								
-77	1664-81440	ワッシャー WASHER	1			-106	1087-85400	コック アセンブリ COCK ASSY	1								
-78	1650-81150	バルブ, スロットル VALVE, throttle	1			-107	1664-86110	フューエルパイプ PIPE	1								
-79	1664-81160	スプリング, スロットル SPRING, throttle	1			-108	1664-86130	クリップ CLIP	2								
-80	1030-81000-17	レシーブ, スロットルスプリング LECEIVE, throttle spring	1				1664-85500	ブラケット コンプリート BRACKET COMP	1								
-81	1650-81210	ニードル, ジェット NEEDLE, jet	1			-109	☆	ブラケット BRACKET	1		☆1664-85500						
-82	1030-81000-16	クリップ, ジェットニードル CLIP, jet needle	1			-110	1375-86230	クッション CUSHION	2								
-83	1400-81230	ジェット, ニードル JET, needle	1			-111	1535-85520	バンド BAND	2								
-84	1660-81240	メインジェット MAINJET	1			-112	1664-85530	スペーサ SPACER	1								
-85	1335-81180	フロート FLOAT	1			-113	0260-30560	スクリュ SCREW	1		M5×60 ブラケット取付用						
-86	1400-81340	ヒンジ, フロート HINGE, float	1			-114	1400-15510	スクリュ SCREW	2		M5×12 ブラケット取付用	ID-121	☆	プーラ PULLER	1		OP ☆1075-96100
-87	1400-81350	ピン, フロートヒンジ PIN, float hinge	1									-122	1075-96120	ボルト BOLT	1		OP
-88	1650-81361	バルブ, ニードル VALVE, needle	1									-123	1075-96130	ボルト BOLT	2		OP
-89	1650-81251	スクリュ, アジャスト SCREW, adjust	1									-124	1400-96210	セット ブロック SET BLOCK	1		OP
-90	1650-81260	スプリング, アジャストスクリュ SPRING, adjust screw	1										1650-96300	ロッド アセンブリ ROD ASSY	1		OP
-91	0260-10410	スクリュ SCREW	2									-125	1650-96310	ロッド ROD	1		OP
-92	1400-81320	パッキン PACKING	1									-126	1650-96320	ナット NUT	1		OP
-93	1400-81310	チャンバ, フロート CHAMBER, float	1										1030-96101	プーラ アセンブリ PULLER ASSY	1		OP
-94	1400-81650	スクリュ, ドレン SCREW	1									-127	☆	プーラ PULLER	1		OP ☆1030-96101
-95	1400-81660	パッキン PACKING	1									-128	1030-96120	ボルト BOLT	1		OP
-96	1650-81710	パイプ PIPE	1									-129	1030-96130	スクリュ SCREW	3		OP
	1410-82001	クリーナ アセンブリ CLEANER	1									-130	1030-96141	スクリュ SCREW	2		OP
-97	1400-82111	ボデー, クリーナ BODY, cleaner	1									-131	1030-96150	キャップ CAP	1		OP
-98	1400-82120	カバー, クリーナ COVER, cleaner	1									-132	1664-96410	ストッパ STOPPER	1		OP
-99	1400-82130	エレメント ELEMENT	1														
-100	1133-82060	ラベル LABEL	1														
-101	0260-30422	スクリュ SCREW	2		M4×22 クリーナ取付用												

サービス特殊工具関係-SPECIAL TOOLS GROUP

■ ポンプ関係(PE250)-PUMP GROUP(PE250)

Fig. 2



■ポンプ関係(PE250)-PUMP GROUP(PE250)

ポンプ関係(PE250)

ケーシング関係-CASING GROUP

図および索引番号 Fig. & Index No.	品番 Part No.	品名 Part Name	個数 Q'ty	適用号機 Serial No.	備考 Remarks
2-1	3854-11110	ケーシング CASING	1		
-2	3854-11120	ネーマー NAMER	1		
-3	3854-11125	ラベルコーション LABEL	1		
4	3854-11210	プラグ PLUG	1		
-5	3854-11220	Oリング O-RING	1		
-6	3854-11310	カバー、サクション COVER	1		
-7	3854-11400	バルブ コンプリート VALVE COMP	1		
-8	0224-10620	ボルト BOLT	6		M6×20 ℓ
-9	3854-11510	ベンド BEND	1		
-10	3854-11520	ガスケット GASKET	1		
-3	3854-11210	プラグ PLUG	1		
-4	3854-11220	Oリング O-RING	1		
-12	0224-10620	ボルト BOLT	4		M6×20 ℓ

インペラ関係-IMPELLER GROUP

図および索引番号 Fig. & Index No.	品番 Part No.	品名 Part Name	個数 Q'ty	適用号機 Serial No.	備考 Remarks
2-20	3854-13110	インペラ IMPELLER	1		
-21	3854-13120	シム SHIM	0-3		
-22	3854-13210	ケース、ポリコート CASE	1		
-23	3854-13220	Oリング O-RING	1		
-24	3854-13310	シャフト SHAFT	1		
-25	3854-30010	ボルト BOLT	3		M6×14 ℓ
-26	3854-13320	Oリング O-RING	1		

ハンドル関係-HANDLE GROUP

図および索引番号 Fig. & Index No.	品番 Part No.	品名 Part Name	個数 Q'ty	適用号機 Serial No.	備考 Remarks
2-37	3854-14310	ハンドル HANDLE	1		
-38	01602-20825	ワッシャー WASHER	2		M8
-39	3854-30220	ナット NUT	2		M8

付属品関係-ACCESSORY GROUP

図および索引番号 Fig. & Index No.	品番 Part No.	品名 Part Name	個数 Q'ty	適用号機 Serial No.	備考 Remarks
2-40	3854-91120	ストレーナ STRAINER	1		1インチ用
-41	3854-91130	カップリング COUPLING	2		1インチ用
-42	3854-91140	ガスケット GASKET	2		1インチ用
-43	3854-91150	クランプ CLAMP	3		1インチ用
-44	3854-91160	ホース、サクション HOSE	1		1インチ用
-45	3854-97140	ニップル NIPPLE	1		
-46	3854-96110	マニュアル MANUAL	1		

ブラケット関係-BRACKET GROUP

図および索引番号 Fig. & Index No.	品番 Part No.	品名 Part Name	個数 Q'ty	適用号機 Serial No.	備考 Remarks
2-3	3854-12110	ブラケット BRACKET	1		
-14	3854-12210	シール SEAL	1		
-15	3854-12310	Oリング O-RING	1		
-16	3854-30110	ボルト BOLT	2		M8×20 ℓ
-17	3854-30120	ボルト BOLT	2		M8×30 ℓ
-18	3854-30030	ボルト BOLT	4		M6×40 ℓ
-19	3854-30250	ワッシャー WASHER	4		M6

ベース関係-BASE GROUP

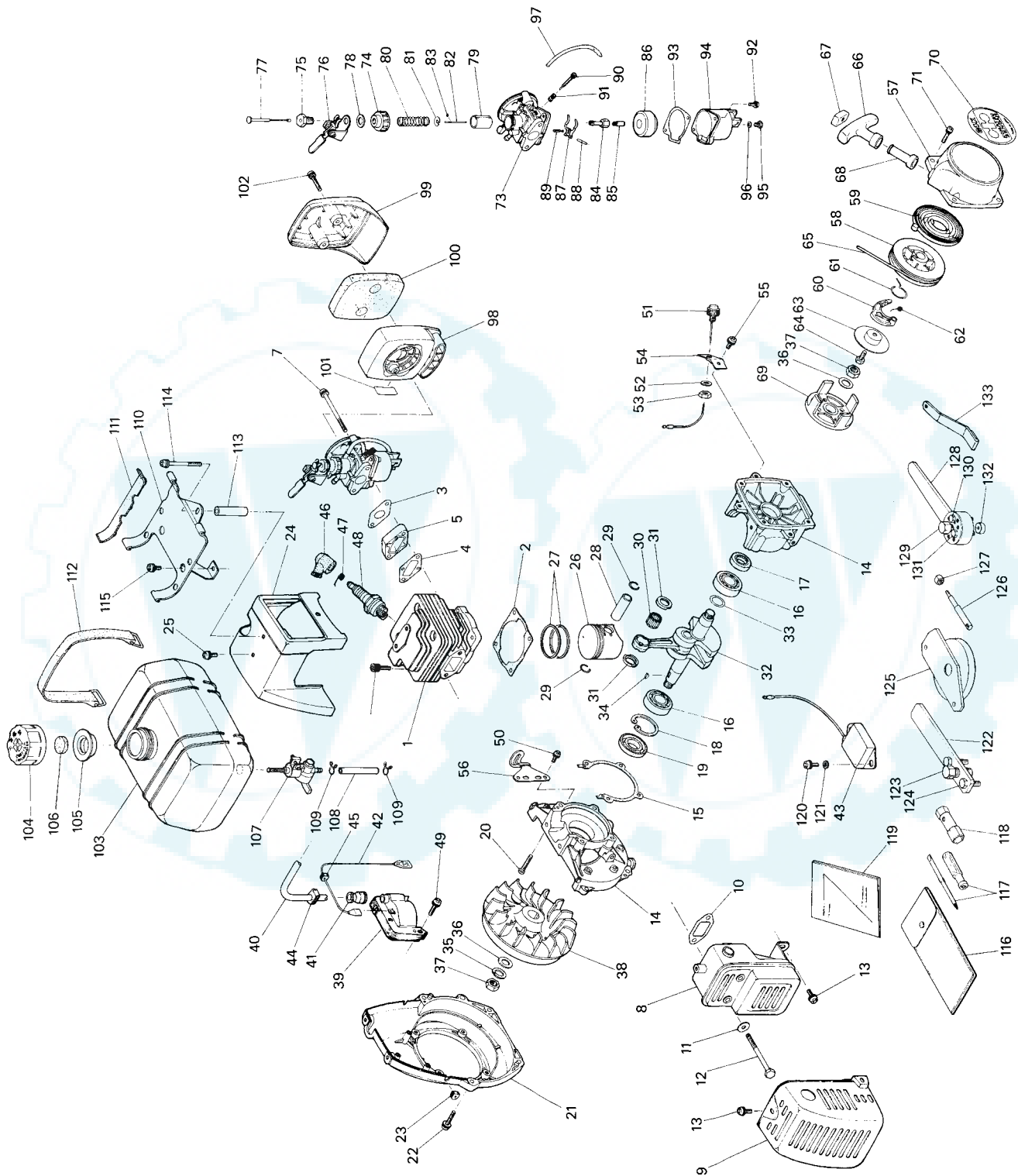
図および索引番号 Fig. & Index No.	品番 Part No.	品名 Part Name	個数 Q'ty	適用号機 Serial No.	備考 Remarks
2-27	3854-14100	ベース アセンブリ BASE ASSY	1		
-28	3854-30220	ナット NUT	2		M8
-29	3854-30110	ボルト BOLT	2		M8×20 ℓ
-31	3854-14220	プレート PLATE	1		
-32	3854-14210	スペーサ SPACER	1		
-33	3854-30040	ボルト BOLT	1		M5×70 ℓ
-34	0224-00616	ボルト BOLT	2		M6×16 ℓ
-35	3854-30210	ナット NUT	2		M6

特別装備品関係-OPTION TOOL GROUP

図および索引番号 Fig. & Index No.	品番 Part No.	品名 Part Name	個数 Q'ty	適用号機 Serial No.	備考 Remarks
2-47	3851-97130	ストレーナ STRAINER	1		OP
-48	3854-97310	散水器 SHOWER NOZZLE	1		OP
	3854-97200	洗車セット WASHER SET	1		OP
-49	3854-97210	ノズル NOZZLE	1		
-50	3854-97220	ホース コンプリート HOSE COMP	1		

■エンジン関係(G4K)PE400H用-ENGINE GROUP(G4K) for PE400H

Fig. 3



■エンジン関係(G4K)PE400H用-ENGINE GROUP(G4K) for PE400H

エンジン関係(PE400H用)

シリンダ関係-CYLINDER GROUP

図および索引番号 Fig. & Index No.	品番 Part No.	品名 Part Name	個数 Q'ty	適用号機 Serial No.	備考 Remarks
3-1	1400-12112	シリンダ CYLINDER	1		
-2	1400-13120	ガスケット, シリンダベース GASKET	1		
-3	1400-13130	ガスケット, キャブレタ GASKET	1		
-4	1400-13150	ガスケット, インシュレータ GASKET	1		
-5	1400-13160	インシュレータ INSULATOR	1		
-6	3310-12280	ボルト BOLT	4		M5×20 # シリンダ取付用
-7	0260-30560	スクリュー SCREW	2		M5×60 # キャブレタ取付用
-8	1400-15111	マフラー MUFFLER	1		
-9	1400-15410	カバー, マフラー COVER, muffler	1		
-10	1400-13142	ガスケット, マフラー GASKET	1		
-11	1140-51230	ワッシャ WASHER	2		マフラー取付用
-12	0212-50665	ボルト BOLT	2		M6×65 # マフラー取付用
-13	1400-15510	スクリュー SCREW	4		M5×12 # マフラー, カバー取付用

クランクケース関係-CRANKCASE GROUP

図および索引番号 Fig. & Index No.	品番 Part No.	品名 Part Name	個数 Q'ty	適用号機 Serial No.	備考 Remarks
3-14	1400-21100	クランクケース コンプリート CRANKCASE COMP	1		
-15	1400-21140	ガスケット, クランクケース GASKET	1		
-16	06030-06202	ベアリング BEARING	2		
-17	1520-21220	オイルシール SEAL	1		
-18	04065-03515	スナップリング RING	1		
-19	1400-21220	オイルシール SEAL	1		
-20	0260-00530	スクリュー SCREW	4		M5×30 # クランクケース取付用

カバー関係-COVER GROUP

図および索引番号 Fig. & Index No.	品番 Part No.	品名 Part Name	個数 Q'ty	適用号機 Serial No.	備考 Remarks
3-21	1400-31111	カバー, ファン COVER, fan	1		ゼノアスカーレット
-22	0263-60520	スクリュー SCREW	4		M5×20 # カバー取付用
-23	1100-72120	グロメット GROMMET	1		
-24	1412-32110	カバー, シリンダ COVER	1		ゼノアスカーレット
-25	1400-15510	スクリュー SCREW	2		M5×12 # カバー取付用

ピストンクランクシャフト関係-PISTON and CRANKSHAFT GROUP

図および索引番号 Fig. & Index No.	品番 Part No.	品名 Part Name	個数 Q'ty	適用号機 Serial No.	備考 Remarks
3-26	1400-41111	ピストン PISTON	1		
-27	1400-41220	リング, ピストン RING, piston	2		
-28	1400-41310	ピン, ピストン PIN, piston	1		
-29	3350-41320	スナップリング RING	2		
-30	1400-41410	ベアリング BEARING	1		
-31	2616-41510	ワッシャ, スラスト WASHER, thrust	2		
-32	1400-42001	ロッドクランクシャフト コンプリート CRANKSHAFT COMP	1		
-33	1300-42410	シム SHIM	0~1		
-34	1000-43240	キー KEY	1		
-35	0290-21025	ワッシャ WASHER	1		マグネット取付用
-36	01641-21016	ワッシャ WASHER	2		マグネット, プーリー取付用
-37	1100-43231	ナット NUT	2		M10×1.0 # マグネット, プーリー取付用

マグネット関係-MAGNETO GROUP

図および索引番号 Fig. & Index No.	品番 Part No.	品名 Part Name	個数 Q'ty	適用号機 Serial No.	備考 Remarks
	1412-71001	マグネット アセンブリ MAGNETO ASSY	1		
3-38	1650-71201	ロータ ROTOR	1		
	1650-71201	コイル アセンブリ COIL ASSY	1		
-39	☆	コイル COIL	1		☆1650-71201
-40	1400-71220	ハイテンションコード CORD	1		
-41	1400-71230	コードキャップ CAP, cord	1		
-42	1650-71241	コード CORD	1		
-43	1664-71310	ユニット UNIT	1		
-44	3320-72211	グロメット, ハイテンションコード GROMMET, hightension cord	1		
-45	1100-72120	グロメット GROMMET	1		
-46	1400-72111	プラグ, キャップ CAP, plug	1		
-47	1400-72121	スプリング, プラグキャップ SPRING, plugcap	1		
-48	1200-73110	スパークプラグ SPARK PLUG	1		NGK BPM-6A
-49	1400-75510	スクリュー SCREW	3		M5×20 # コイルアセン ブリ取付用
-50	0260-20508	スクリュー SCREW	2		M5×8 # クランプ取付用
-51	1120-72211	スイッチ SWITCH	1		
-52	1520-72220	ワッシャ WASHER	1		スイッチ取付用
-53	1520-72230	ナット NUT	1		M8×1.0 # スイッチ取付用
-54	1402-72250	ブラケット スイッチ BRACKET	1		
-55	1400-15510	スクリュー SCREW	1		M5×12 # ブラケット取付用
-56	1400-72310	クランプ CLAMP	1		
-120	0260-00405	スクリュー SCREW	2		M4×5 # ユニット取付用
-121	01641-20405	ワッシャ WASHER	2		ユニット取付用

リコイルスタータ関係-RECOIL STARTER GROUP

図および索引番号 Fig. & Index No.	品番 Part No.	品名 Part Name	個数 Q'ty	適用号機 Serial No.	備考 Remarks
	1410-75000	リコイルスタータ アセンブリ STARTER ASSY	1		
	1410-75100	リコイル アセンブリ RECOIL ASSY	1		
3-57	1400-75110	リコイルケース CASE	1		
-58	1400-75120	リール REEL	1		
-59	1400-75130	スプリング, スパイラル SPRING, spiral	1		
-60	1400-75140	ラチェット RATCHET	1		
-61	1179-75251	スプリング, フリクション SPRING, friction	1		
-62	1179-75320	スプリング, リターン SPRING, return	1		
-63	1400-75180	リテーナ RETAINER	1		
-64	1179-75271	スクリュー SCREW	1		
-65	1400-75160	ロープ ROPE	1		
-66	1490-75180	ノブ KNOB	1		
-67	1179-75340	キャップ CAP	1		
-68	1410-75510	アダプタ ADAPTER	1		
-69	1400-75211	プーリー, スタータ PULLEY, starter	1		
-70	1403-75410	ラベル LABEL	1		
-71	1400-75510	スクリュー SCREW	4		M5×20 # リコイル取付用

■エンジン関係(G4K)PE400H用-ENGINE GROUP(G4K) for PE400H

Fig. 3A

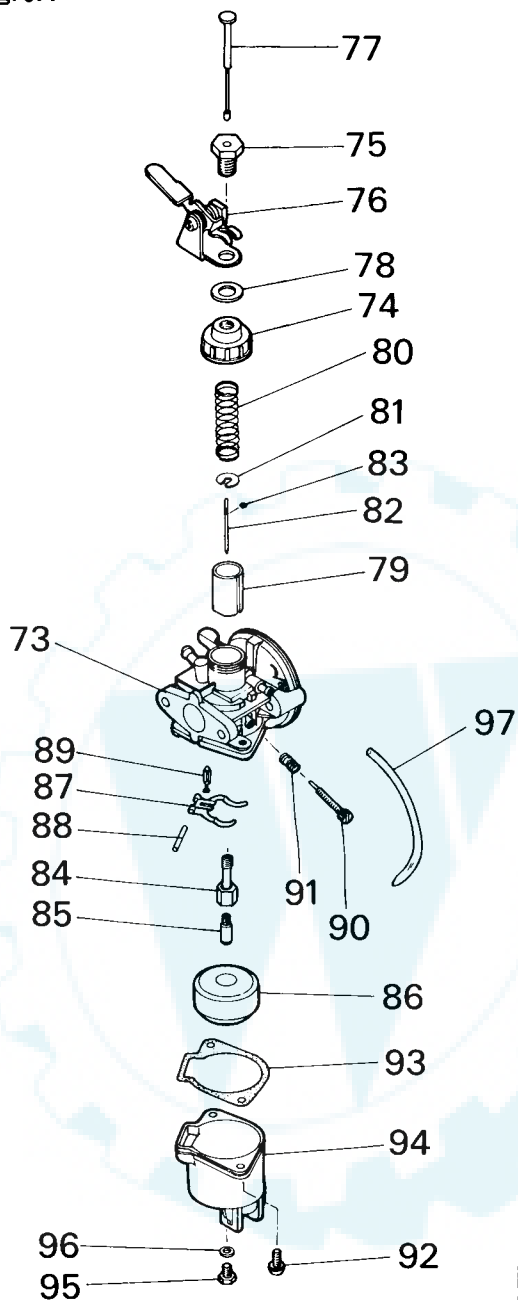


Fig. 3B

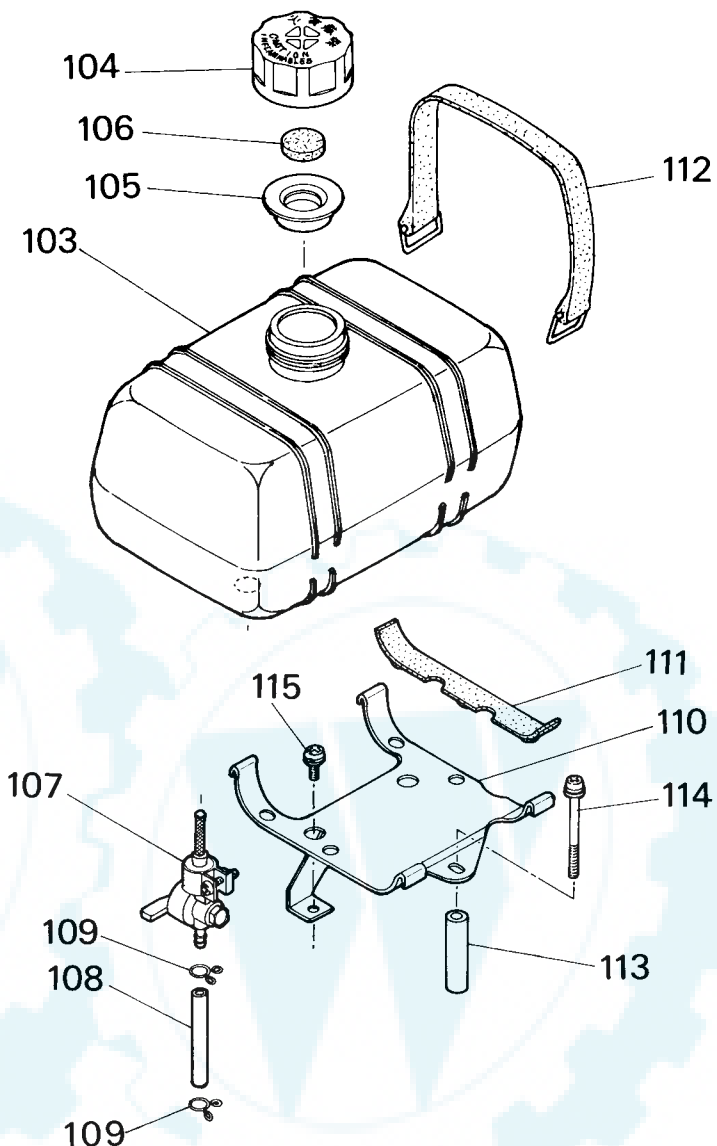


Fig. 3C

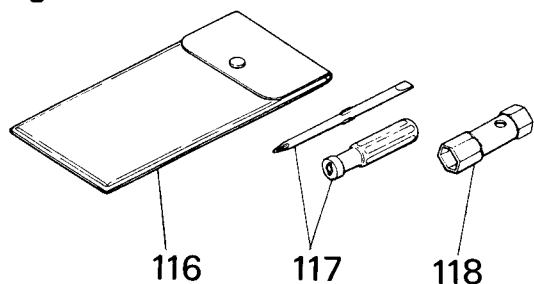
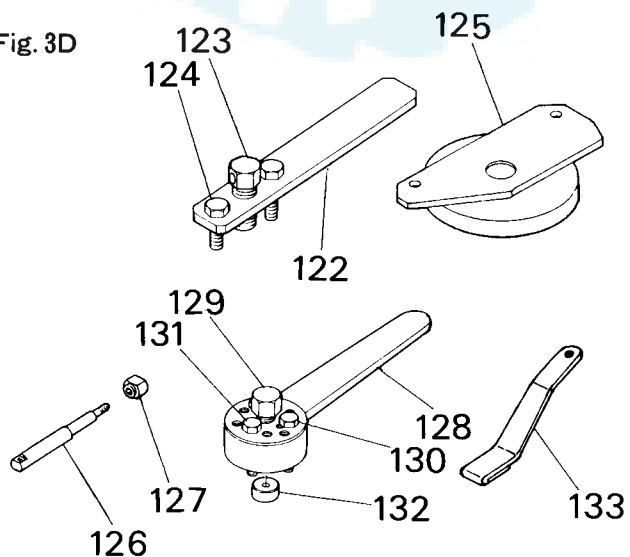


Fig. 3D



キャブレタ関係-CARBURETOR GROUP

図および索引番号 Fig. & Index No.	品番 Part No.	品名 Part Name	個数 Q'ty	適用号機 Serial No.	備考 Remarks
3A-73	☆	キャブレタ アセンブリ CARBURETOR ASSY	1		☆1412-81000
-74	1664-81120	ボデー, キャブレタ BODY, carburetor	1		
-75	1664-81410	キャップ, ボデー CAP, body	1		
-76	1386-81100	レバー コンプリート LEVER COMP	1		
-77	1664-81430	ワイヤ アセンブリ WIRE ASSY	1		
-78	1664-81440	ワッシャー WASHER	1		
-79	1400-81150	バルブ, スロットル VALVE, throttle	1		
-80	1335-81060	スプリング, スロットル SPRING, throttle	1		
-81	1335-81070	レシーブ, スロットルスプリング RECEIVE, throttle spring	1		
-82	1400-81210	ニードル, ジェット NEEDLE, jet	1		
-83	1030-81000-16	クリップ, ジェットニードル CLIP, jet needle	1		
-84	1400-81230	ジェット, ニードル JET, needle	1		
-85	1412-81240	メインジェット MAINJET	1		
-86	1335-81180	フロート FLOAT	1		
-87	1400-81340	ヒンジ, フロート HINGE, float	1		
-88	1400-81350	ピン, フロートヒンジ PIN, float hinge	1		
-89	1400-81360	バルブ, ニードル VALVE, needle	1		
-90	1650-81251	スクリュ, アジャスト SCREW, adjust	1		
-91	1650-81260	スプリング, アジャストスクリュ SPRING, adjust screw	1		
-92	0260-10410	スクリュ SCREW	2		
-93	1400-81320	パッキン PACKING	1		
-94	1400-81310	チャンバ, フロート CHAMBER, float	1		
-95	1400-81650	スクリュ, ドレン SCREW	1		
-96	1400-81660	パッキン PACKING	1		
-97	1650-81710	パイプ PIPE	1		
-98	1410-82001	クリーナ アセンブリ CLEANER ASSY	1		
-99	1400-82111	ボデー, クリーナ BODY, cleaner	1		
-99	1400-82120	カバー, クリーナ COVER, cleaner	1		
-100	1400-82130	エレメント ELEMENT	1		
-101	1133-82060	ラベル LABEL	1		
-102	0260-30422	スクリュ SCREW	2		M4×22 クリーナ取付用

フューエルタンク関係-FUEL TANK GROUP

図および索引番号 Fig. & Index No.	品番 Part No.	品名 Part Name	個数 Q'ty	適用号機 Serial No.	備考 Remarks
3B-103	☆	タンク アセンブリ TANK ASSY	1		☆1664-85001
-104	☆	タンク TANK	1		
-105	1542-85201	キャップ アセンブリ CAP ASSY	1		
-106	☆	キャップ CAP	1		☆1542-85201
-107	1542-85220	インナキャップ CAP, inner	1		
-108	1542-85230	エレメント ELEMENT	1		
-109	1087-85400	コック アセンブリ COCK ASSY	1		
-110	1664-86110	フューエルパイプ PIPE	1		
-111	1664-86130	クリップ CLIP	2		
-112	1664-85500	ブラケット コンプリート BRACKET COMP	1		
-113	☆	ブラケット BRACKET	1		☆1664-85500
-114	1375-86230	クッション CUSHION	2		
-115	1535-85520	バンド BAND	2		
-116	1664-85530	スペーサ SPACER	1		
-117	0260-30560	スクリュ SCREW	1		M5×60 ブラケット取付用
-118	1400-15510	スクリュ SCREW	2		M5×12 ブラケット取付用

付属工具-TOOL SET GROUP

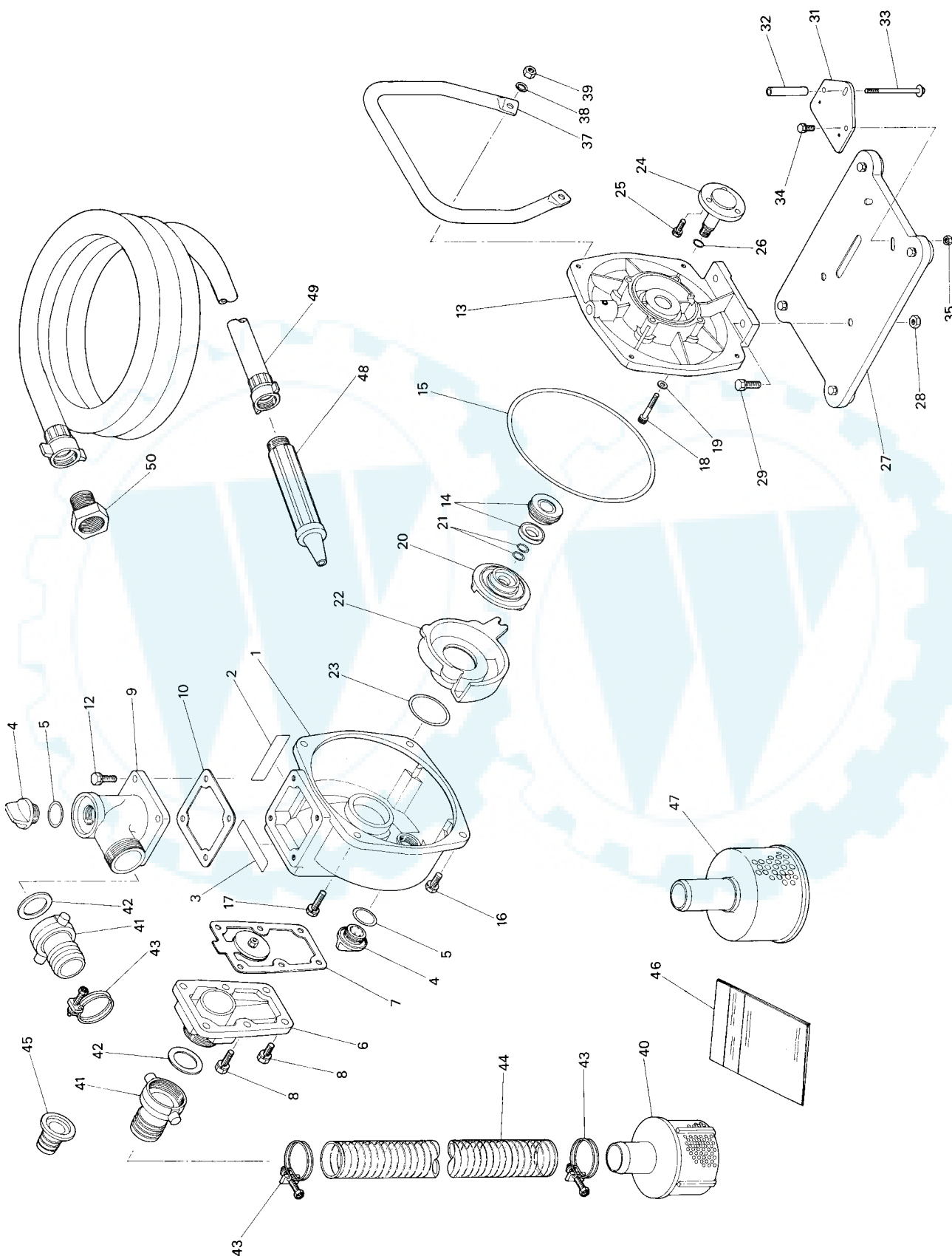
図および索引番号 Fig. & Index No.	品番 Part No.	品名 Part Name	個数 Q'ty	適用号機 Serial No.	備考 Remarks
3C-116	1664-91000	ツール セット TOOL SET	1		
-117	1030-91113	バッグ BAG	1		
-118	1030-91340	ドライバ DRIVER	1		
-119	3239-91310	ソケット SOCKET	1		

サービス特殊工具関係-SPECIAL TOOLS GROUP

図および索引番号 Fig. & Index No.	品番 Part No.	品名 Part Name	個数 Q'ty	適用号機 Serial No.	備考 Remarks
3D-122	☆	プーラ アセンブリ PULLER ASSY	1		OP ☆1075-96100
-123	☆	プーラ PULLER	1		
-124	1075-96120	ボルト BOLT	1		OP
-125	1075-96130	ボルト BOLT	2		OP
-126	1400-96210	セット ブロック SET BLOCK	1		OP
-127	1400-96300	ロッド アセンブリ ROD ASSY	1		OP
-128	1400-96310	ロッド ROD	1		OP
-129	1400-96320	ナット NUT	1		OP
-130	1030-96101	プーラ アセンブリ PULLER ASSY	1		OP
-131	☆	プーラ PULLER	1		OP ☆1030-96101
-132	1030-96120	ボルト BOLT	1		OP
-133	1030-96130	スクリュ SCREW	3		OP
-134	1030-96141	スクリュ SCREW	2		OP
-135	1030-96150	キャップ CAP	2		OP
-136	1664-96410	ストッパ STOPPER	1		OP

■ポンプ関係(PE400H)-PUMP GROUP (PE400H)

Fig. 4



■ ポンプ関係(PE400H)-PUMP GROUP(PE400H)

ポンプ関係(PE400H)

ケーシング関係-CASING GROUP

図および索引番号 Fig. Index No.	品番 Part No.	品名 Part Name	個数 Q'ty	適用号機 Serial No.	備考 Remarks
4-1	3857-11110	ケーシング CASING	1		
-2	3857-11120	ネーマー NAMER	1		
-3	3854-11125	ラベル, コーシヨ LABEL	1		
-4	3857-11210	プラグ PLUG	1		
-5	3857-11220	Oリング O-RING	1		
-6	3857-11310	カバー, サクシヨ COVER	1		
-7	3857-11400	バルブ コンプリート VALVE COMP	1		
-8	3857-30110	ボルト BOLT	6		M8×25 ㊦
-9	3857-11510	ベンド BEND	1		
-10	3857-11520	ガスケット GASKET	1		
-4	3857-11210	プラグ PLUG	1		
-5	3857-11220	Oリング O-RING	1		
-12	3857-30110	ボルト BOLT	4		

インペラ関係-IMPELLER GROUP

図および索引番号 Fig. Index No.	品番 Part No.	品名 Part Name	個数 Q'ty	適用号機 Serial No.	備考 Remarks
4-20	3857-13110	インペラ IMPELLER	1		
-21	3854-13120	シム SHIM	0~3		
-22	3857-13210	ケース, ポリュート CASE	1		
-23	3857-13220	Oリング O-RING	1		
-24	3854-13310	シャフト SHAFT	1		
-25	3854-30010	ボルト BOLT	3		M6×16 ㊦
-26	3854-13320	Oリング O-RING	1		

ハンドル関係-HANDLE GROUP

図および索引番号 Fig. Index No.	品番 Part No.	品名 Part Name	個数 Q'ty	適用号機 Serial No.	備考 Remarks
4-37	3857-14310	ハンドル HANDLE	1		
-38	01602-20825	ワッシャ WASHER	2		M8
-39	3854-30220	ナット NUT	2		M8

付属品関係-ACCESSORY GROUP

図および索引番号 Fig. Index No.	品番 Part No.	品名 Part Name	個数 Q'ty	適用号機 Serial No.	備考 Remarks
4-40	3857-91120	ストレーナ STRAINER	1		
-41	3857-91130	カップリング COUPLING	2		
-42	3857-91140	ガスケット GASKET	2		
-43	3857-91150	クランプ CLAMP	3		
-44	3857-91160	ホース, サクシヨ HOSE	1		
-45	3857-97140	ニッブル NIPPLE	1		
-46	3854-96110	マニュアル MANUAL	1		

ブラケット関係-BRACKET GROUP

図および索引番号 Fig. Index No.	品番 Part No.	品名 Part Name	個数 Q'ty	適用号機 Serial No.	備考 Remarks
4-13	3857-12110	ブラケット BRACKET	1		
-14	3854-12210	シール SEAL	1		
-15	3857-12310	Oリング O-RING	1		
-16	3857-30110	ボルト BOLT	2		M8×25 ㊦
-17	3857-30120	ボルト BOLT	2		M8×35 ㊦
-18	3854-30030	ボルト BOLT	4		M6×40 ㊦
-19	3854-30250	ワッシャ WASHER	4		M6

ベース関係-BASE GROUP

図および索引番号 Fig. Index No.	品番 Part No.	品名 Part Name	個数 Q'ty	適用号機 Serial No.	備考 Remarks
4-27	3857-14100	ベース アセンブリ BASE ASSY	1		
-28	3854-30220	ナット NUT	2		
-29	3857-30110	ボルト BOLT	2		M8×25 ㊦
-31	3854-14220	プレート PLATE	1		
-32	3854-14210	スペーサ SPACER	1		
-33	3854-30040	ボルト BOLT	1		M5×70 ㊦
-34	3854-30010	ボルト BOLT	2		M6×14 ㊦
-35	3854-30210	ナット NUT	2		M6

特別装備品関係-OPTION TOOL GROUP

図および索引番号 Fig. Index No.	品番 Part No.	品名 Part Name	個数 Q'ty	適用号機 Serial No.	備考 Remarks
4-47	3850-97120	ストレーナ STREINER	1		OP
	3857-97200	洗車セット WASHER SET	1		OP
-48	3854-97210	ノズル NOZELE	1		
-49	3854-97220	ホース コンプリート HOSE COMP	1		
-50	3857-97230	ジョイント JOINT	1		



小松ゼノア株式会社

- 本 社□ 〒189 東京都東大和市桜が丘 2-142-1
農機事業本部 TEL (0425)61-2151(ダイヤルイン)
サービス課 TEL (0425)61-4601(ダイヤルイン)
- 札 幌□ 〒063 札幌市西区西野二条6丁目99番地の1
TEL (011)663-0441(代表)
- 仙 台□ 〒983 仙台市宮城野区扇町2-1-20(小松製作所ビル内)
TEL (022)235-4621(代表)
- 郡 山□ 〒963 郡山市鶴見垣 3-14-45
TEL (0249)22-3514
- 高 崎□ 〒370 高崎市中尾町字鳥羽東38(小松製作所ビル内)
TEL (0272)53-8222(代表)
- 東 京□ 〒189 東京都東大和市桜が丘 2-142-1
TEL (0425)62-2881(代表)
- 名古屋□ 〒462 名古屋市北区清水 3-16-11(協和ビル内)
TEL (052)913-2341(代表)
- 金 沢□ 〒921 金沢市横川 3-159
TEL (0762)47-2141(代表)
- 豊 中□ 〒561 豊中市服部寿町5-166(小松製作所ビル内)
TEL (06)864-0065(代表)
- 岡 山□ 〒700 岡山市泉田348
TEL (0862)41-3632(代表)
- 福 岡□ 〒812 福岡市博多区博多駅前 1-19-3
(博多小松ビル内)
TEL (092)472-0355(代表)
- 鹿児島□ 〒899-52 鹿児島県始良郡加治木町錦江町198-4
TEL (0995)63-1779