

# hanseatic

<b>Produkt</b>	<b>Artikel Nr.</b>
Hanseatic 33	12-4611-80 12-4614-80 (CH) 12-4617-80 OTTO (DE) 12-4618-80 OTTO (DE)
Hanseatic 40 E	762537 762538 (CH) 762549 OTTO (DE) 762550 OTTO (DE)
Hanseatic 45 E	791737 791738 (CH) 791749 OTTO (DE)
Hanseatic 40 B	321337 361337 Tecumseh 321349 OTTO (DE) 321350 OTTO (DE)
Hanseatic 45 B	321737 361737 Tecumseh 321749 OTTO (DE) 321750 OTTO (DE)
Hanseatic 45 BA	321837 361837 Tecumseh 321849 OTTO (DE) 321850 OTTO (DE)



<b>Produkt</b>	<b>Artikel Nr.</b>
Variolux 30 H (Schiebemäher)	041234
Variolux 33 EM	12-4615-50 12-4616-50 (CH) 12-4619-50 OTTO (DE) 12-4620-50 OTTO (DE)
Variolux 40 EM	782537 782538 (CH) 782550 OTTO (DE)
Variolux 45 EC	794537 794538 (CH)
Variolux 45 ECA	704637 704638 (CH)
Variolux 40 BCH	594249 OTTO (DE) Honda
Variolux 45 BC	344537 344549 OTTO (DE)
Variolux 45 BCA	344637 344649 OTTO (DE)
Variolux 45 BCAE	424637 424649 OTTO (DE)
Variolux 45 BCH	594537 Honda 594549 OTTO (DE) Honda
Variolux 45 BCAH	594637 Honda 594649 OTTO (DE) Honda
Variolux 53 BCAH	905335 Honda



<b>Produkt</b>	<b>Artikel Nr.</b>
Snow Star (Schneefräse)	18-2820-22



Seite Page I-1	<b>INHALT CONTENTS</b>	Ausgabe Issue 2002-2
----------------------	----------------------------	----------------------------

**VORWORT  
FORWARD**

KATALOGINSTRUKTION CATALOGUE INSTRUCTION .....	F-2
---	-----

**RASENMÄHER  
LAWN MOWERS**

HANSEATIC 33 HANSEATIC 33 .....	2
HANSEATIC 40 E HANSEATIC 40 E .....	4
HANSEATIC 45 E HANSEATIC 45 E .....	6
HANSEATIC 40 B HANSEATIC 40 B .....	8
HANSEATIC 45 B HANSEATIC 45 B .....	10
HANSEATIC 45 BA HANSEATIC 45 BA .....	12
VARIOLUX 30H VARIOLUX 30H, .....	16
VARIOLUX 33 EM VARIOLUX 33 EM .....	18
VARIOLUX 40 EM VARIOLUX 40 EM .....	20
VARIOLUX 45 EC VARIOLUX 45 EC .....	22
VARIOLUX 45 ECA VARIOLUX 45 ECA .....	26
VARIOLUX 40 BCH VARIOLUX 40 BCH .....	30
VARIOLUX 45 BC VARIOLUX 45 BC .....	32
VARIOLUX 45 BCA VARIOLUX 45 BCA .....	36
VARIOLUX 45 BCAE VARIOLUX 45 BCAE .....	40
VARIOLUX 45 BCH VARIOLUX 45 BCH .....	44
VARIOLUX 45 BCAH VARIOLUX 45 BCAH .....	48
VARIOLUX 53 BCAH, CHASSIE, FÜHRUNGSHOLM VARIOLUX 53 BCAH, CHASSIS, HANDLE .....	52
VARIOLUX 53 BCAH, GETRIEBE, RADAUFHÄNGUNG VARIOLUX 53 BCAH, TRANSMISSION, WHEEL SUSPENSION .....	54



Ausgabe Issue 2002-2	<b>INHALT</b> <b>CONTENTS</b>	Seite Page I-2
----------------------------	----------------------------------	----------------------

**SCHNEEFRÄSE**  
**SNOW THROWER**

SNOW STAR, FÜHRUNGSHOLM, STÜTZRÄDER SNOW STAR, HANDLE, SUPPORT WHEELS .....	56
SNOW STAR, RAHMEN, BENZINTANK SNOW STAR, FRAME, FUEL TANK .....	58
SNOW STAR, RIEMENTRANSMISSION, MOTOR SNOW STAR, BELT TRANSMISSION, ENGINE .....	60
SNOW STAR, DECKEL SNOW STAR, COVERS .....	62
SNOW STAR, SCHNEESCHRAUBE SNOW STAR, AUGER.....	64
SNOW STAR, AUSWURF, AUSWURFSCHUTZ SNOW STAR, DISCHARGE CHUTE, CHUTE GUARD .....	66
SNOW STAR, EINSTELLKURBEL SNOW STAR, CHUTE ROD .....	68

Seite	<b>KATALOGINSTRUKTION</b>	Ausgabe
F-2		2002-2

Dieser Ersatzteilkatalog besteht aus vier verschiedenen Teilen. Jeder Teil hat eine eigene Seitennumerierung:

Teil	Seitennumerierung
A. Inhaltsverzeichnis	I1, I2, I3 usw.
B. Vorwort	F1, F2, F3 usw.
C. Katalogteil	1, 2, 3, usw.
D. Nummernregister	N1, N2, N3 usw.

## A. Inhaltsverzeichnis

Das Inhaltsverzeichnis listet alle Katalogkapitel auf. Unter den Kapitelüberschriften sind Seitenangaben zu allen Abschnitten des Katalogteils zu finden. Im Inhaltsverzeichnis stehen die Überschriften der Katalogabschnitte, d. h. der Text, der ganz oben auf jeder Textseite zu finden ist.

## B. Vorwort

Das Vorwort enthält allgemeine Informationen, Adressen, Schaltpläne usw.

## C. Katalogteil

Sämtliche Katalogabschnitte bestehen aus einer Konstruktionszeichnung (auf der linken Seite) und der zugehörigen Ersatzteilliste.

In manchen Fällen ist die Ersatzteilliste so umfangreich, daß sie sich auf einer oder mehreren weiteren Seiten fortsetzt. In diesen Fällen ist die Konstruktionszeichnung auf jeder linken Seite noch einmal abgebildet.

Die Textseiten enthalten folgende Information:

1. Name des Kapitels. Steht auch im Inhaltsverzeichnis.
2. Ausgabe.
3. Bildnummer. Entspricht der Nummer, die unten links auf den Konstruktionszeichnungen steht.
4. Überschrift des Abschnittes. Steht auch im Inhaltsverzeichnis.
5. Seite. Steht auch im Inhaltsverzeichnis.

6. Pos. Bezieht sich auf die Konstruktionszeichnung.
7. Anzahlüberschriften. Wenn die Ersatzteilliste mehrere ähnliche Produkte umfaßt, werden die verschiedenen Artikelnummern der Modelle in den Anzahlüberschriften angegeben. Aus Platzgründen werden nur die vier mittleren Ziffern der Artikelnummer angegeben. Sämtliche kompletten Artikelnummern sind unter "SORTIMENT" aufgelistet.
8. Anzahl. Hier wird angegeben, wie viele Teile der jeweiligen Position das Gerät enthält. Achtung! Eine bestimmte Ersatzteilnummer kann sich in derselben Ersatzteilliste befinden, jedoch mit einer anderen Positionsziffer.
9. Ersatzteilnummer. Dies ist die Bestellnummer des Ersatzteils.
10. Bezeichnung.
11. Punkteinzug. Einer oder mehrere Punkteinzüge bedeuten, daß dieses Teil zu einer kompletten Einheit gehört. Achtung! Hier wird nur die Anzahl angegeben, die zu einer kompletten Einheit gehört.
12. Satz. Zu Sätzen gehörende Teile sind mit S oder F gekennzeichnet. Anwendung hauptsächlich für Motorteile, z. B. für Dichtungssätze.
13. Anmerkung.
14. Neues Teil. Die Kennzeichnung mit X bedeutet, daß die Ersatzteilnummer in dieser Zeile neu ist und sich von der vorigen Katalogausgabe unterscheidet. Siehe "Nummernregister - neue Teile" am Ende des Katalogs.

## D. Nummernregister

Listet alle im Katalog enthaltenen Ersatzteilnummern auf und weist auf die Seite hin, auf der sie zu finden sind. Wenn die jeweilige Ersatzteilnummer auf mehreren Seiten vorkommt, werden die einzelnen Seiten durch Kommazeichen getrennt aufgelistet.

Reservdelskatalog Parts Catalogue				① → <b>MOTORGRÄSKLIPPARE MOTOR LAWN MOVERS</b>			
Utgåva Issue	② 1996-13	Bildnr Picture No	③ 585A	TORNADO CHASSI KILIPPSYSTEM	④		
			TORNADO CHASSIS BLADE	Sida Pagr			
			2	⑤			
Pos. Fig.	⑦ Antal/Quantity		Reservdelsnr. Spare part No	Benämning	Description.	Sats Kit	Anmärkning. Notes
⑥	4215	4216	4318	⑧	⑨	⑩	⑪
1	1	1	1	1111-2598-01	Kniv kpl.....	Blade assy.....	⑬
2	1	1	1	9987-5257-12	.Skruv.....	.Screw.....	60 MM
3	2	2	2	9696-0011-01	.Bricka.....	.Washer.....	
X	1	1	1	1111-2142-01	Knivfäste.....	Blade bolt.....	



Issue	<b>CATALOGUE INSTRUCTIONS</b>	Page
2002-2		F- 3

This spare parts catalogue consists of four different parts. Each part has its own page number as follows:

Part	Page number
A. List of contents	I1, I2, I3 etc...
B. Foreword	F1, F2, F3, etc...
C. Catalogue section	1, 2, 3 etc...
D. Number register	N1, N2, N3 etc...

**A. Contents**

Lists all chapters of the catalogue. Under the chapter headings are page references to all sections of the catalogue part. The list of contents gives the heading(s) of the catalogue section, i.e. the text that appears at the top of each page.

**B. Foreword**

Contains general information, addresses, wiring diagram, etc.

**C. Catalogue section**

All catalogue sections consist of an exploded view (on the left page) and the corresponding list of spare parts.

In some cases the list of spare parts is so long that it continues on one or more pages. In such cases the exploded view is repeated on each left page.

The pages of text contain the following information:

1. Chapter name. Also appears in list of contents.
2. Issue.
3. Picture no. Corresponds to number at the bottom left of the exploded view.
4. Section heading. Also appears in list of contents.
5. Page. Also appears in list of contents.
6. Figure. Refers to exploded view.

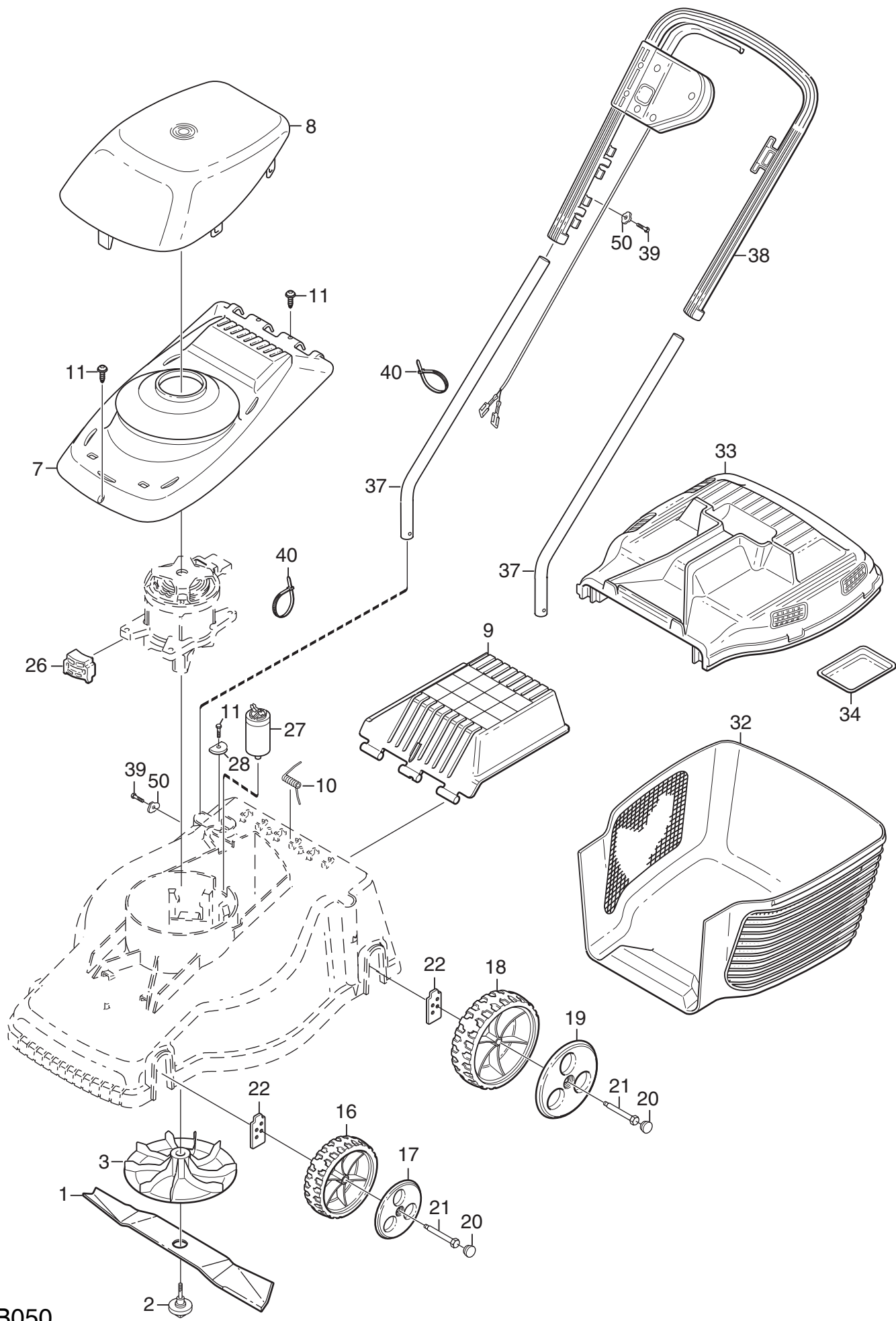
7. Quantity headings. If the list of spare parts covers several similar products then the article numbers of the various models are given under the quantity headings. For reasons of space only the four central digits of the article number are given. See "RANGE" for a complete list of article numbers.
8. Quantity. This indicates how many of each item are used in the machine. NOTE! A given spare part number can reappear in the same parts list but with a different figure number.
9. Spare part no. The order number for the spare part.
10. Description.
11. Bullet indent. One or more bullet indents indicates that this part belongs to an assembly. NOTE! This only indicates the quantity that is included in a single assembly.
12. Kit. Parts that belong to a kit are labelled S or F. Used mainly for engine components, e.g. gasket kits.
13. Notes.
14. New part. The X label indicates that the spare part number in this line is new compared with the previous version of this catalogue. See "Number register – new parts" at back of catalogue.

**D. Number register**

Lists all the spare parts numbers in the catalogue with references to the page the number appears on. If a spare part number appears on several pages then each page is separated by a comma.

Reservdelskatalog  
Parts Catalogue
① → **MOTORGRÄSKLIPPARE  
MOTOR LAWN MOVERS**

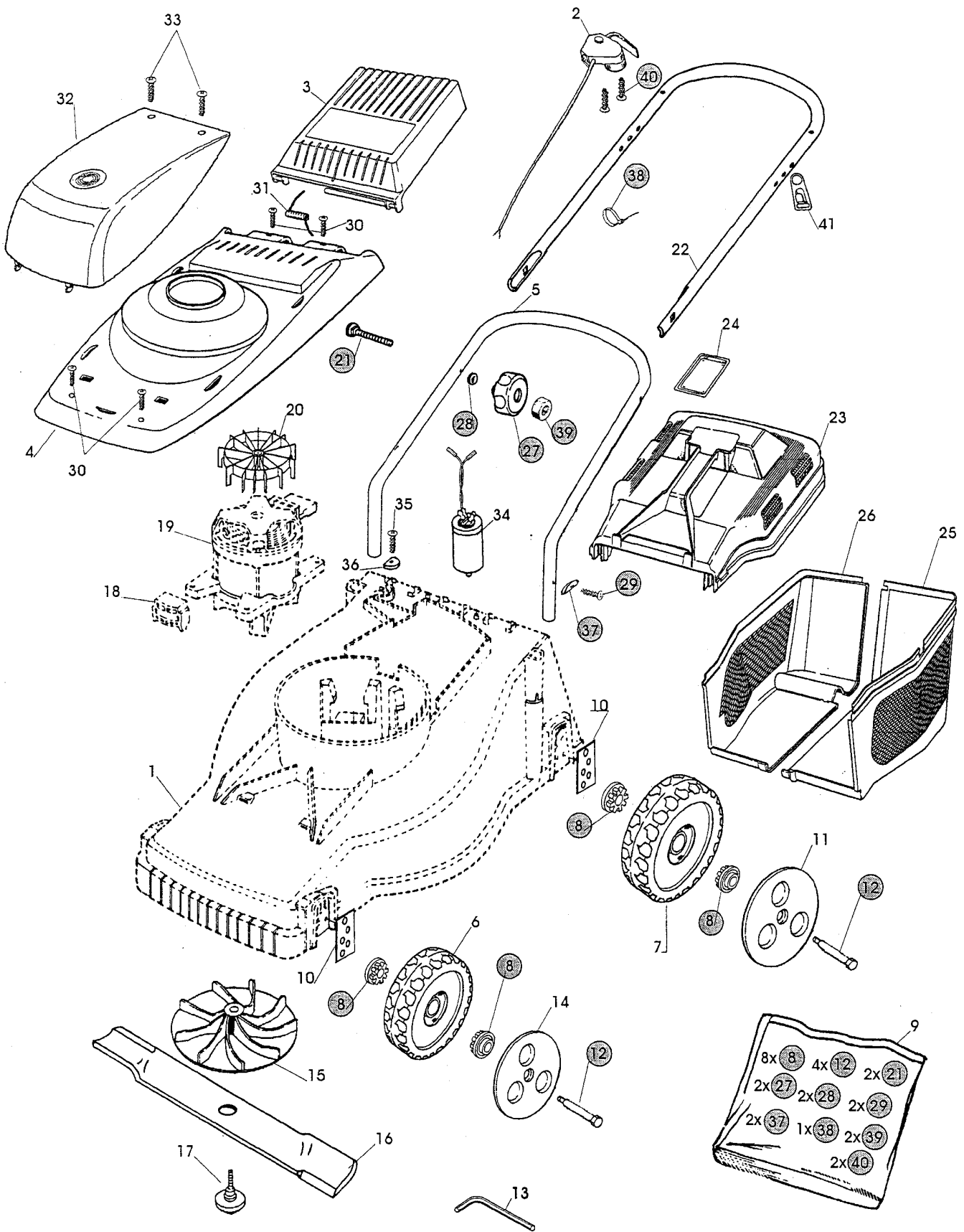
Utgåva Issue	Bildnr Picture No	TORNADO CHASSI KILIPPSYSTEM	TORNADO CHASSIS BLADE	Sida Pagr			
1996-13	585A			2			
Pos. Fig.	Antal/Quantity		Reservdelsnr. Spare part No	Benämning	Description.	Sats Kit	Anmärkning. Notes
⑥	⑦	⑧	⑨	⑩		⑫	⑬
1	4215	1	1111-2598-01	Kniv kpl.....	Blade assy.....		
2	4216	1	9987-5257-12	.Skruv.....	.Screw.....		60 MM
3		2	9696-0011-01	.Bricka.....	.Washer.....		
X		1	1111-2142-01	Knivfäste.....	Blade bolt.....		



B050



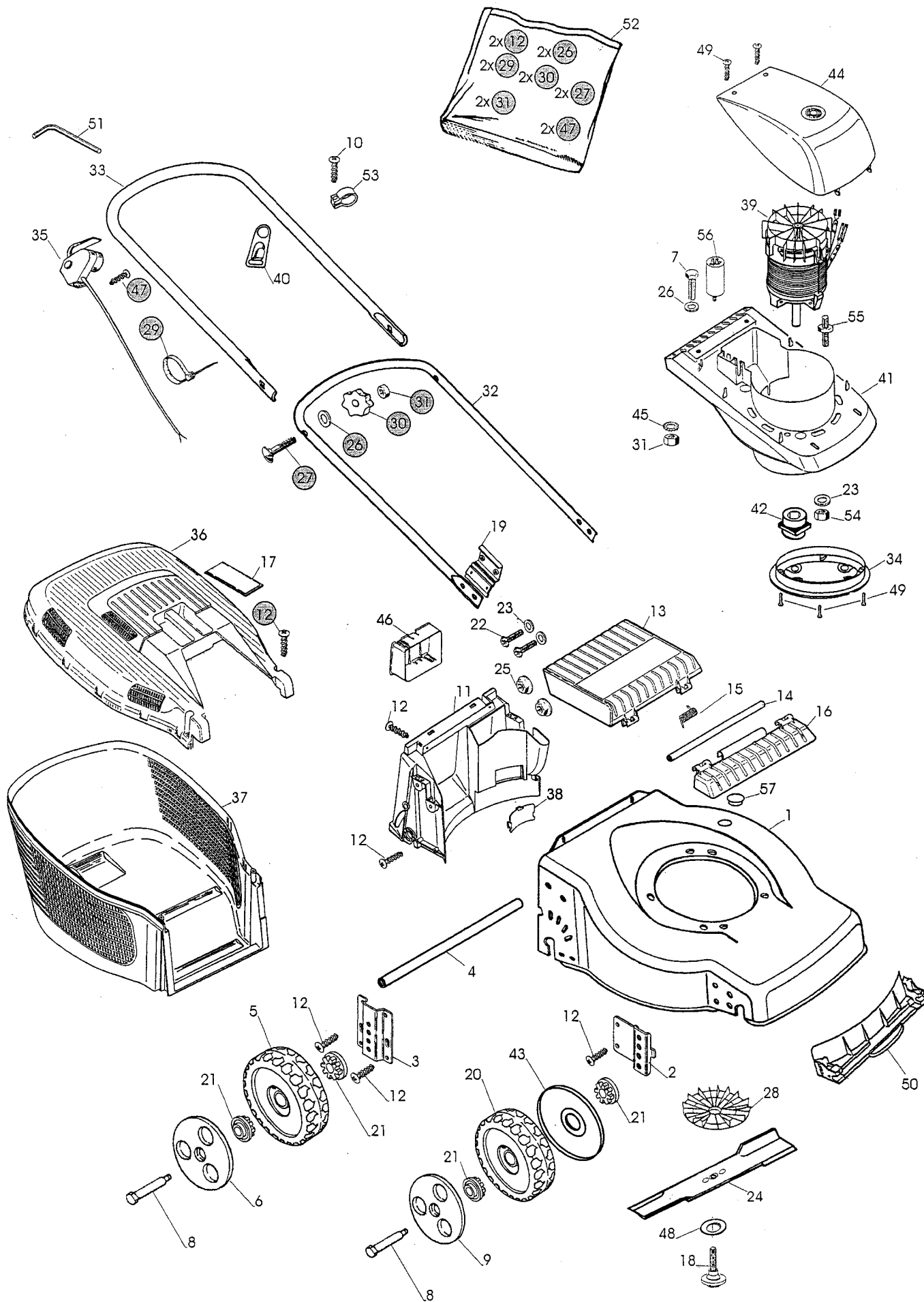
Ausgabe Issue		Bild Nr Picture No		HANSEATIC 33		HANSEATIC 33		Seite Page	
2002- 2		B050						2	
Pos. Fig.	Anzahl/Quantity				Artikel Nr. Part No	Bezeichnung	Description	Satz Kit	Anmerkung Notes
	4611 4617	4614	4618						
	1	1	2		1111-9700-01	Messer.....	Blade .....		
	2	1	1		1111-9714-01	Messerbolzen .....	Blade bolt .....		
	3	1	1		1111-3137-01	Ventilator/Messerhalt.....	Fan/blade holder .....		
	7	1	1		1111-2750-02	Motorendeckel- Untere .....	Low.motor cover- bl. ....		
X	8	1	1		1111-2929-21	Motorendeckel- grün .....	Motor cover- green .....		
	9	1	1		1111-3284-02	Klappe- schwarz .....	Flap- black .....		
	10	1	1		1111-2789-01	Feder .....	Spring .....		
	11	4	4		9838-9110-12	Schraube .....	Screw .....		
	16	2	2		1111-2762-01	Rad .....	Wheel .....		
	17	2	2		1111-2763-03	Nabenkapsel- weiß.....	Hub cap- white .....		
	18	2	2		1111-3199-01	Rad .....	Wheel .....		
	19	2	2		1111-3200-03	Nabenkapsel- weiß.....	Hub cap- white .....		
	20	4	4		1111-2756-03	Radzentrum- weiß.....	Wheel cup- white .....		
	21	4	4		1111-2788-01	Ansatzbolzen .....	Shoulder bolt .....		
X	22	4	4		1111-2767-01	Radhalter .....	Wheel attachment .....		
	26	4	4		1111-2757-01	Motorenhalter .....	Motor attachment .....		
	27	1	1		9400-0264-00	Kondensator .....	Condensor (10 µF) .....		
	28	1	1		1111-2765-00	Scheibe.....	Washer .....		
	32	1	1		1111-2760-02	Grasbehälter- Untert. ....	Lower collector- black .....		
	33	1	1		1111-2758-02	Grasbehälter- Obert. ....	Top collector- black .....		
	34	1	1		1111-2764-01	Deckel .....	Cover .....		
	37	2	2		1111-2768-02	Führungsholm- Untert. ....	Lower handlebar .....		
	38	1	1		1111-2904-02	Führungsholm- Obert. ....	Upper handle w.switch .....		
	38		1		1111-2936-01	Führungsholm- Obert. ....	Upper handle w.switch .....		Die Schweiz
	39	4	4		9846-7916-16	Schraube .....	Screw .....		
	40	2	2		9579-0008-00	Kabelhalter.....	Cable holder .....		
	50	4	4		1111-3136-02	Scheibe.....	Washer .....		



B052



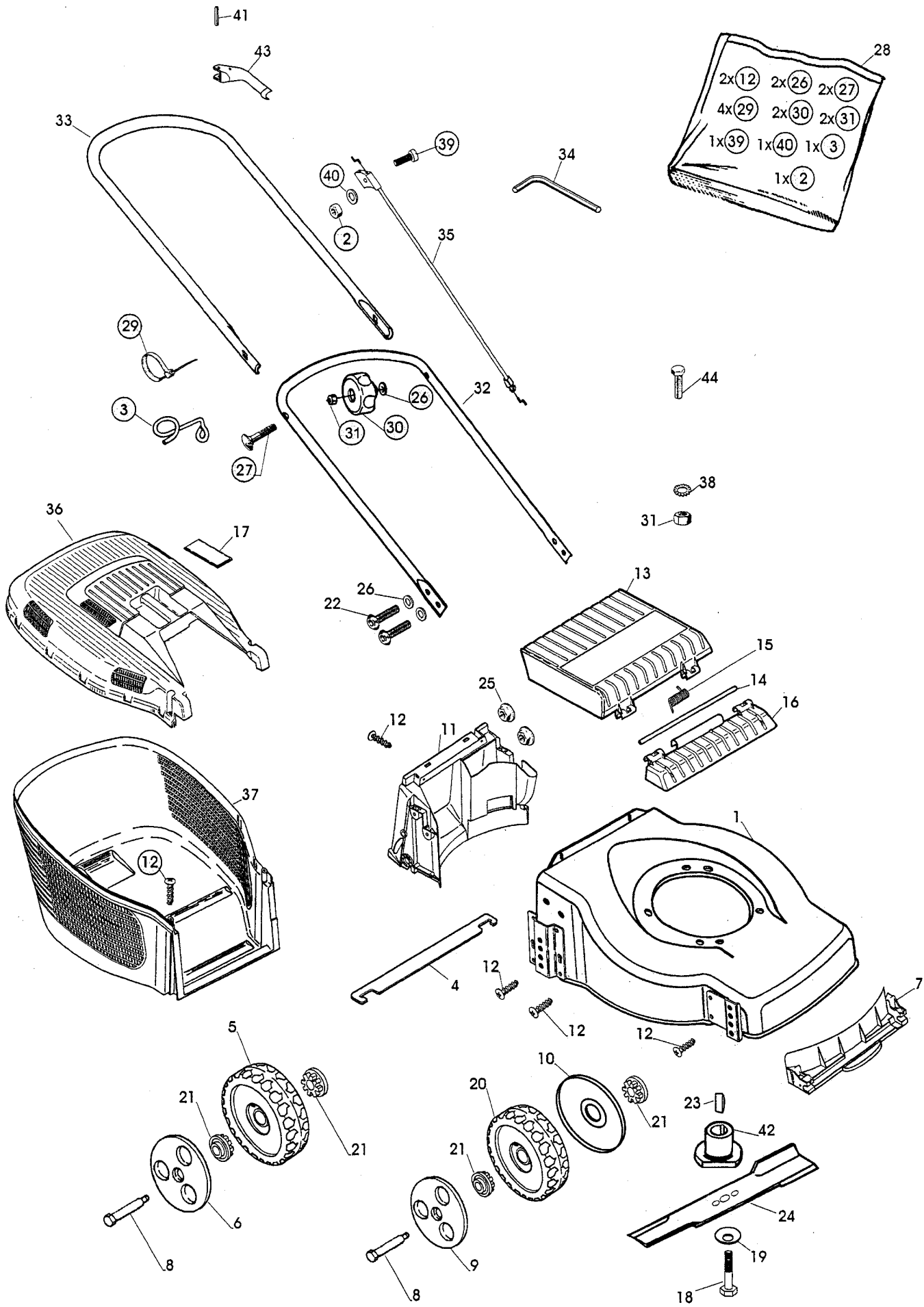
Ausgabe Issue 2002- 2		Bild Nr Picture No B052		HANSEATIC 40 E		HANSEATIC 40 E		Seite Page 4	
Pos. Fig.	Anzahl/Quantity				Artikel Nr. Part No	Bezeichnung	Description	Satz Kit	Anmerkung Notes
	762 537	762 538	762 549	762 550					
X	1	1	1	1	1	1117-1317-08	Chassie .....	Chassis .....	
	2	1		1	1	1117-1123-01	Schalter .....	Switch .....	
	2		1		1	1117-3270-01	Schalter .....	Switch .....	
	3	1	1	1	1	1111-3282-02	Klappe- schwarz .....	Flap- black .....	die Schweiz
	4	1	1	1	1	1117-1318-02	Motorbefestigung- schw.....	Motor mount- black.....	
	5	1	1	1	1	1117-3205-01	Führungsholm- Untert. ....	Handlebar- lower part.....	
	6	2	2	2	2	1111-3163-01	Rad.....	Wheel.....	
	7	2	2	2	2	1111-3238-01	Rad.....	Wheel.....	
	8	8	8	8	8	1117-3012-01	Lagerbuchse.....	Wheel bush .....	
	9	1	1	1	1	1117-3268-01	Montagesatz.....	Assy kit .....	
	10	4	4	4	4	1111-2767-02	Halteblech.....	Wheel plate .....	
	11	2	2	2	2	1117-3225-02	Nabenkapsel- weiß.....	Hub cap- white .....	
	12	4	4	4	4	1117-3223-01	Ansatzbolzen .....	Shoulder bolt .....	
	13	1	1	1	1	1117-1355-01	Schlüssel .....	Socket wrench .....	
	14	2	2	2	2	1117-3224-02	Nabenkapsel- weiß.....	Hub cap- white .....	
	15	1	1	1	1	1111-3137-01	Ventilator/Messerhalt.....	Fan/blade holder .....	
	16	1	1	1	2	1111-9702-01	Messer.....	Blade .....	
	17	1	1	1	1	1111-9715-01	Messerbolzen .....	Blade bolt.....	
	18	4	4	4	4	1111-2757-02	Motoraufhängung.....	Motor mount block .....	
	19	1	1	1	1	1117-3027-01	El.motor.....	El.motor .....	
	20	1	1	1	1	1117-1370-01	Gebläse.....	Fan .....	
	21	2	2	2	2	9898-0845-12	Schraube .....	Screw.....	
	22	1	1	1	1	1117-3267-01	Führungsholm Oberteil.....	Handlebar upper part .....	
	23	1	1	1	1	1117-1345-02	Grassamler- Obert. ....	Top collector- black .....	Inkl. 41
	24	1	1	1	1	1111-2764-01	• Deckel.....	• Cover .....	Inkl. 24
	25	1	1	1	1	1111-3106-01	Grassamler- Unterteil .....	Collector- lower part .....	
	26	1	1	1	1	1111-3116-01	Grassamler- Unterteil .....	Collector- lower part .....	
	27	2	2	2	2	1117-3194-01	Verriegelungsrada.....	Locking knob .....	
	28	2	2	2	2	9699-0028-02	Scheibe.....	Flat washer.....	
	29	2	2	2	2	9847-7909-16	Schraube .....	Screw.....	
	30	5	5	5	5	9836-9516-12	Schraube .....	Screw.....	
	31	1	1	1	1	1111-2792-01	Feder .....	Spring .....	
	32	1	1	1	1	1117-1305-01	Motorendeckel- grün .....	Motor cover- green .....	
	33	2	2	2	2	9836-9116-12	Schraube .....	Screw.....	
	34	1	1	1	1	9400-0265-00	Kondensator.....	Condensator (16 µF).....	
	35	1	1	1	1	1117-3226-01	Schraube .....	Screw.....	
	36	1	1	1	1	1117-1175-01	Scheibe.....	Washer.....	
	37	2	2	2	2	1111-3136-01	Scheibe.....	Washer.....	
	38	1	1	1	1	9579-0008-00	Kabelhalter.....	Cable holder .....	
	39	2	2	2	2	9799-0831-02	Mutter .....	Nut .....	
	40	2	2	2	2	9839-9225-12	Schraube .....	Screw.....	
41	1	1	1	1	9579-0009-00	• Kabelhalter.....	• Cable restrainer.....		



B053



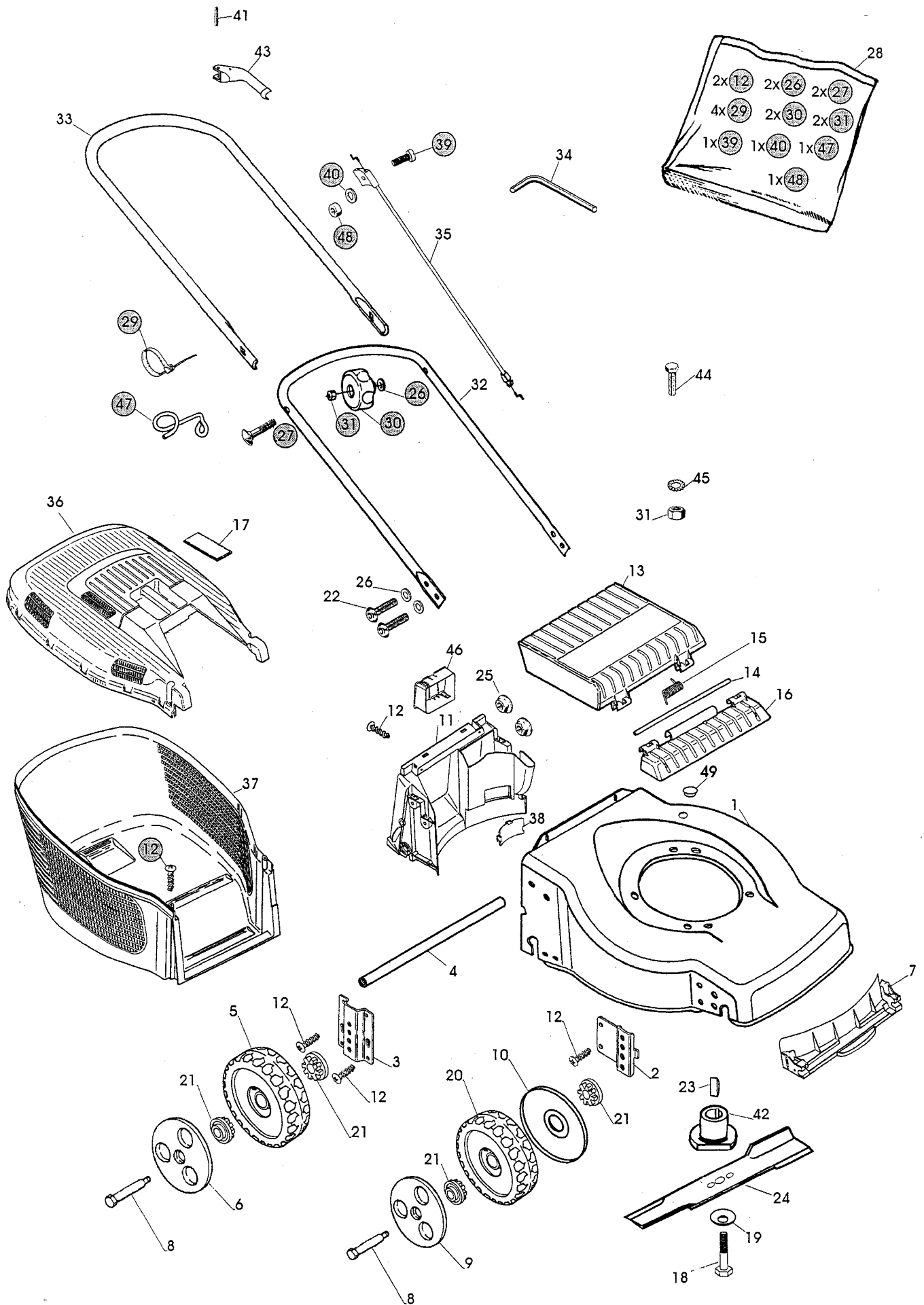
Ausgabe Issue		Bild Nr Picture No		HANSEATIC 45 E		HANSEATIC 45 E		Seite Page	
2002-2		B053						6	
Pos. Fig.	Anzahl/Quantity				Artikel Nr. Part No	Bezeichnung	Description	Satz Kit	Anmerkung Notes
	791 737	791 738	791 749						
X	1	1	1	1	1117-3262-05	Chassie.....	Chassis .....		
	2	2	2	2	1117-3009-01	Radplatte .....	Wheel plate .....		
	3	2	2	2	1117-3010-01	Radplatte .....	Wheel plate .....		
	4	1	1	1	1117-3011-01	Radachse.....	Wheel axle.....		
	5	2	2	2	1111-3238-01	Rad.....	Wheel.....		
	6	2	2	2	1117-3225-02	Nabenkapsel- weiß.....	Hub cap- white .....		
	7	3	3	3	9997-0820-16	Schraube .....	Screw.....		
	8	4	4	4	1117-3223-01	Ansatzbolzen .....	Shoulder bolt .....		
	9	2	2	2	1117-3224-02	Nabenkapsel- weiß.....	Hub cap- white .....		
	10	1	1	1	9836-9512-12	Schraube .....	Screw.....		
	11	1	1	1	1117-3008-01	Leitschiene- hintere .....	Baffle- rear .....		
	12	14	14	14	9836-9516-12	Schraube .....	Screw.....		
	13	1	1	1	1117-1156-02	Klappe- schwarz .....	Rear flap- black .....		
	14	1	1	1	1117-1143-01	Achse.....	Shaft .....		
	15	1	1	1	1117-1126-01	Feder .....	Spring- rear flap .....		
	16	1	1	1	1117-1155-02	Klapphalterung- schw. ....	Flap holder- black.....		
	17	1	1	1	1117-1135-02	• Deckel- schwarz.....	• Cover- black .....		
	18	1	1	1	1111-9715-01	Messerbolzen .....	Blade bolt.....		
	19	2	2	2	1117-1192-01	Isolierplatte.....	Isolation .....		
	20	2	2	2	1111-3163-01	Rad.....	Wheel.....		
	21	8	8	8	1117-3012-01	Lagerbuchse.....	Wheel bush .....		
	22	4	4	4	1117-3046-01	Bolzen.....	Bolt .....		
	23	8	8	8	9683-0030-02	Scheibe.....	Lock washer.....		
X	24	1	1	1	1111-9724-01	Messer.....	Blade .....		
	25	4	4	4	1117-1131-01	Mutter.....	Nut .....		
	26	5	5	5	9699-0028-02	Scheibe.....	Flat washer.....		
	27	2	2	2	9898-0845-12	Schraube .....	Screw.....		
	28	1	1	1	1117-1299-01	Ventilator .....	Impeller.....		
	29	2	2	2	9579-0008-00	Kabelhalter.....	Cable holder .....		
	30	2	2	2	1117-3194-01	Verriegelungsrad .....	Locking knob .....		
	31	5	5	5	9799-0831-02	Mutter .....	Nut .....		
	32	1	1	1	1117-3047-01	Führungsholm- Untert. ....	Handlebar- lower part.....		
	33	1	1	1	1117-1168-01	Führungsholm- Obert. ....	Handlebar- upper part .....		Inkl. 40
	34	1	1	1	1117-1212-01	Motorschutz .....	Motor protection .....		
	35	1	1	1	1117-1123-01	Schalter .....	Switch .....		
	35	1	1	1	1117-3270-01	Schalter .....	Switch .....		die Schweiz
	36	1	1	1	1117-1157-02	Behälterdeckel- schwarz.....	Grassbag cover- black.....		Inkl. 17
	37	1	1	1	1117-1218-01	Behälter- Unterteil.....	Lower grass bag .....		
	38	1	1	1	1117-1148-01	Deckel .....	Cap.....		
	39	1	1	1	1117-1368-01	El.Motor.....	El.motor .....		
	39A	1	1	1	1117-1370-01	• Gebläse.....	• Fan .....		
	40	1	1	1	9579-0009-00	• Kabelhalter .....	• Cable restrainer.....		
	41	1	1	1	1117-1165-02	Motorgehäuse- schwarz .....	Motor mount- black.....		
	42	1	1	1	1117-1151-01	Messerhalter.....	Blade mount.....		
	43	2	2	2	1117-1161-01	Radschutz .....	Wheel protection .....		
	44	1	1	1	1117-1305-01	Motorendeckel- grün .....	Motor cover- green .....		
	45	3	3	3	9678-0009-02	Schloßscheibe .....	Lock washer .....		
	46	1	1	1	1111-2927-01	Batteriehalter .....	Battery holder .....		
	47	2	2	2	9836-9225-12	Schraube .....	Screw.....		
	48	1	1	1	1117-1111-01	Messerscheibe.....	Disc washer .....		
	49	6	6	6	9836-9116-12	Schraube .....	Screw.....		
	50	1	1	1	1117-3007-01	Leitschiene- vordere .....	Baffle- front .....		
	51	1	1	1	1117-1355-01	Schlüssel .....	Socket wrench .....		
	52	1	1	1	1117-3044-01	Montagesatz .....	Assy kit .....		
	53	1	1	1	1117-1110-01	Kabelhalter.....	Clamp.....		
	54	4	4	4	9716-0831-02	Mutter.....	Nut .....		
	55	4	4	4	1117-1112-01	Bolzen.....	Bolt .....		
	56	1	1	1	1117-3042-01	Kondensator.....	Condensor .....		
	57	1	1	1	1117-1119-01	Propfen.....	Cap.....		



B054



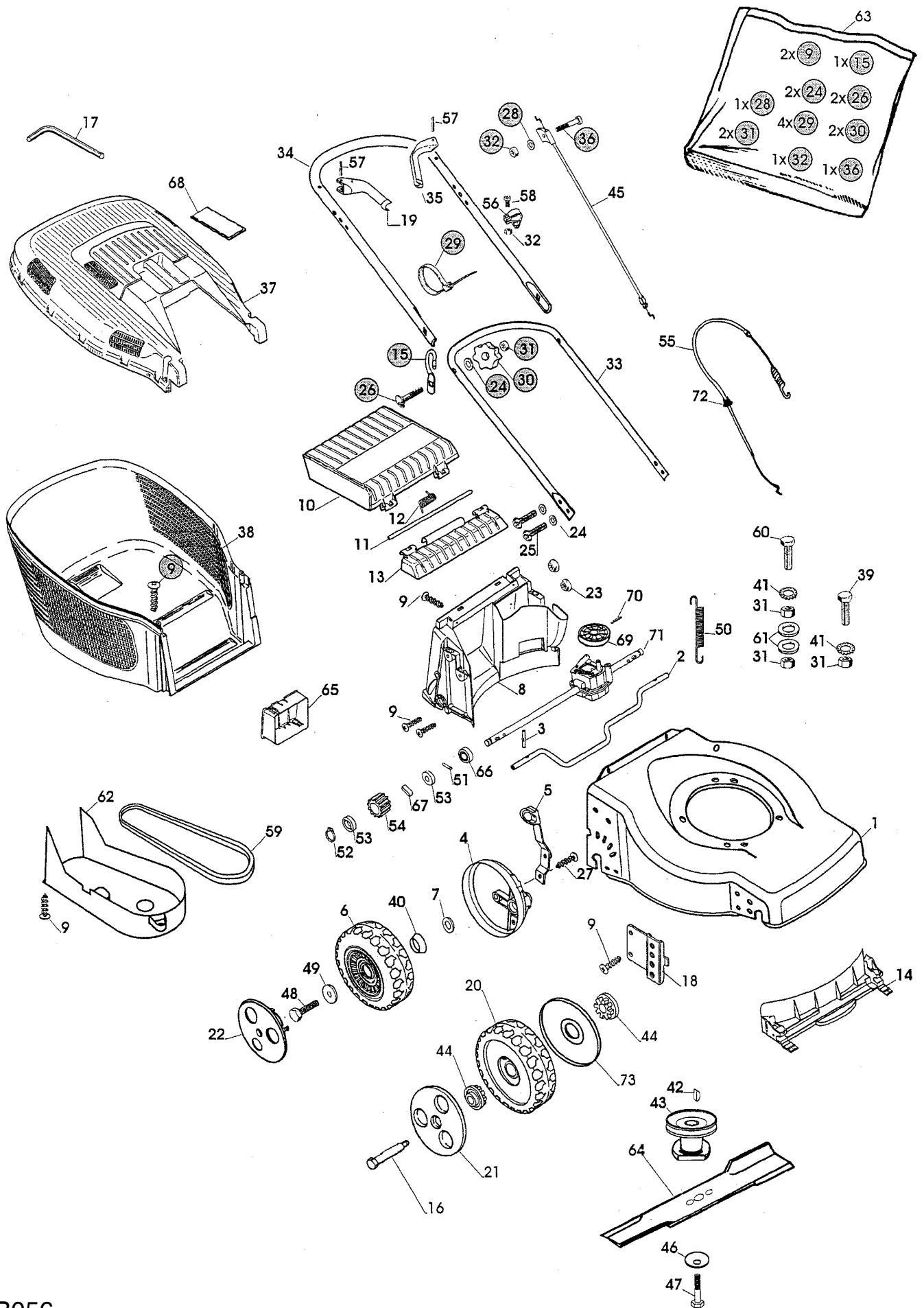
Ausgabe Issue		Bild Nr Picture No		HANSEATIC 40 B		HANSEATIC 40 B		Seite Page	
2002- 2		B054						8	
Pos. Fig.	Anzahl/Quantity				Artikel Nr. Part No	Bezeichnung	Description	Satz Kit	Anmerkung Notes
	321 337	321 349	321 350	361 337					
X	1	1	1	1	1117-3359-01	Chassie .....	Chassis .....		
	2	1	1	1	9799-0631-02	Mutter .....	Nut .....		
	3	1	1	1	1117-1116-01	Schnurhalter.....	Rope holder .....		
X	4	1	1	1	1117-3360-01	Verbindungsblech.....	Reinforcement bar .....		
	5	2	2	2	1111-3238-01	Rad.....	Wheel.....		
	6	2	2	2	1117-3225-02	Nabenkapsel- weiß.....	Hub cap- white .....		
	7	1	1	1	1117-1152-01	Leitblech- vordere.....	Baffle-front .....		
	8	4	4	4	1117-3223-01	Ansatzbolzen .....	Shoulder bolt .....		
	9	2	2	2	1117-3224-02	Nabenkapsel- weiß.....	Hub cap- white .....		
	10	2	2	2	1117-1161-01	Radschutz.....	Wheel protection.....		
	11	1	1	1	1117-1153-01	Leitblech- hintere .....	Baffle- rear .....		
	12	12	12	12	9836-9516-12	Schraube .....	Screw.....		
	13	1	1	1	1117-1156-02	Klappe- schwarz .....	Rear flap- black .....		
	14	1	1	1	1117-1143-01	Achse.....	Shaft .....		
	15	1	1	1	1117-1126-01	Feder .....	Spring- rear flap .....		
	16	1	1	1	1117-1155-02	Klapphalterung- schw. ....	Flap holder- black.....		
	17	1	1	1	1117-1135-02	• Deckel- schwarz.....	• Cover- black .....		
	18	1	1	1	9987-5251-12	Schraube .....	Screw.....		
	19	1	1	1	1117-1065-01	Tellerfeder.....	Spring washer.....		
	20	2	2	2	1111-3163-01	Rad.....	Wheel.....		
	21	8	8	8	1117-3012-01	Lagerbuchse.....	Wheel bush .....		
	22	4	4	4	1117-1364-01	Schraube .....	Screw.....		
	23	1	1	1	9600-0014-00	Keil .....	Key .....		
X	24	1	1	2	1111-9722-01	Messer.....	Blade .....		
	25	4	4	4	1117-1131-01	Mutter.....	Nut .....		
	26	6	6	6	9699-0028-02	Scheibe.....	Flat washer.....		
	27	2	2	2	9898-0845-12	Schraube .....	Screw.....		
	28	1	1	1	1117-3030-01	Montagesatz.....	Assy kit .....		
	29	4	4	4	9579-0008-00	Kabelhalter.....	Cable holder .....		
	30	2	2	2	1117-3194-01	Verriegelungsrad .....	Locking knob .....		
	31	5	5	5	9799-0831-02	Mutter .....	Nut .....		
	32	1	1	1	1117-1300-01	Führungsholm- Untert. ....	Handle- lower part.....		
	33	1	1	1	1117-1221-01	Führungsholm- Obert. ....	Handle- upper part .....		
	34	1	1	1	1117-1355-01	Schlüssel .....	Socket wrench .....		
	35	1	1	1	1117-1183-01	Motorbremsdraht .....	Engine brake cable.....		
X	35				1117-3273-01	Motorbremsdraht .....	Engine brake cable .....		Briggs & Stratton Tecumseh Inkl. 17
	36	1	1	1	1117-1157-02	Behälterdeckel- schwar.....	Grassbag cover- black.....		
	37	1	1	1	1117-1218-01	Behälter- Unterteil.....	Lower grass bag .....		
	38	3	3	3	9678-0009-02	Schloßscheibe .....	Lock washer.....		
	39	1	1	1	9948-0640-16	Schraube .....	Screw.....		
	40	1	1	1	9699-0025-02	Scheibe.....	Washer.....		
	41	1	1	1	9595-0258-00	Spannstift .....	Locating pin .....		
	42	1	1	1	1111-9719-01	Messerhalterung.....	Blade holder .....		
	43	1	1	1	1117-3221-01	Regulierbügel .....	OPC lever .....		
	44	3	3	3	9997-0830-16	Schraube .....	Screw.....		



B055



Ausgabe Issue 2002-2		Bild Nr Picture No B055		HANSEATIC 45 B		HANSEATIC 45 B		Seite Page 10	
Pos. Fig.	Anzahl/Quantity				Artikel Nr. Part No	Bezeichnung	Description	Satz Kit	Anmerkung Notes
	321 737	321 749	321 750	361 737					
X	1	1	1	1	1117-3262-05	Chassie.....	Chassis .....		
	2	2	2	2	1117-3009-01	Radplatte .....	Wheel plate .....		
	3	2	2	2	1117-3010-01	Radplatte .....	Wheel plate .....		
	4	1	1	1	1117-3011-01	Radachse.....	Wheel axle.....		
	5	2	2	2	1111-3238-01	Rad.....	Wheel.....		
	6	2	2	2	1117-3225-02	Nabenkapsel- weiß.....	Hub cap- white .....		
	7	1	1	1	1117-3007-01	Leitschiene- vordere .....	Baffle-front .....		
	8	4	4	4	1117-3223-01	Ansatzbolzen .....	Shoulder bolt .....		
	9	2	2	2	1117-3224-02	Nabenkapsel- weiß.....	Hub cap- white .....		
	10	2	2	2	1117-1161-01	Radschutz.....	Wheel protection.....		
	11	1	1	1	1117-3008-01	Leitschiene- hintere .....	Baffle- rear .....		
	12	14	14	14	9836-9516-12	Schraube .....	Screw.....		
	13	1	1	1	1117-1156-02	Klappe- schwarz .....	Rear flap- black .....		
	14	1	1	1	1117-1143-01	Achse.....	Shaft .....		
	15	1	1	1	1117-1126-01	Feder .....	Spring- rear flap .....		
	16	1	1	1	1117-1155-02	Klapphalterung- schw. ....	Flap holder- black.....		
	17	1	1	1	1117-1135-02	• Deckel- schwarz.....	• Cover- black .....		
	18	1	1	1	9987-5251-12	Schraube .....	Screw.....		
	19	1	1	1	1117-1065-01	Tellerfeder.....	Spring washer.....		
	20	2	2	2	1111-3163-01	Rad.....	Wheel.....		
	21	8	8	8	1117-3012-01	Lagerbuchse.....	Wheel bush .....		
	22	4	4	4	1117-1364-01	Schraube .....	Screw.....		
	23	1	1	1	9600-0014-00	Keil .....	Key .....		
X	24	1	1	2	1111-9723-01	Messer.....	Blade .....		
	25	4	4	4	1117-1131-01	Mutter.....	Nut .....		
	26	6	6	6	9699-0028-02	Scheibe.....	Flat washer.....		
	27	2	2	2	9898-0845-12	Schraube .....	Screw.....		
	28	1	1	1	1117-3030-01	Montagesatz.....	Assy kit .....		
	29	4	4	4	9579-0008-00	Kabelhalter.....	Cable holder .....		
	30	2	2	2	1117-3194-01	Verriegelungsrad .....	Locking knob .....		
	31	5	5	5	9799-0831-02	Mutter .....	Nut .....		
	32	1	1	1	1117-1149-01	Führungsholm- Untert. ....	Handle- lower part.....		
	33	1	1	1	1117-1221-01	Führungsholm- Obert. ....	Handle- upper part .....		
	34	1	1	1	1117-1355-01	Schlüssel .....	Socket wrench .....		
	35	1	1	1	1117-1183-01	Motorbremsdraht .....	Engine brake cable.....		
X	35				1117-3273-01	Motorbremsdraht .....	Engine brake cable.....		Briggs & Stratton Tecumseh
	36	1	1	1	1117-1157-02	Behälterdeckel- schwar.....	Grassbag cover- black.....		Inkl. 17
	37	1	1	1	1117-1218-01	Behälter- Unterteil.....	Lower grass bag .....		
	38	1	1	1	1117-1148-01	Deckel.....	Cap.....		
	39	1	1	1	9948-0640-16	Schraube .....	Screw.....		
	40	1	1	1	9699-0025-02	Scheibe.....	Washer.....		
	41	1	1	1	9595-0258-00	Spannstift .....	Locating pin .....		
	42	1	1	1	1111-9719-01	Messerhalterung.....	Blade holder .....		
	43	1	1	1	1117-3221-01	Regulierbügel .....	OPC lever .....		
	44	3	3	3	9997-0830-16	Schraube .....	Screw.....		
	45	3	3	3	9678-0009-02	Schloßscheibe .....	Lock washer.....		
	46	1	1	1	1111-2927-01	Batteriehalter .....	Battery holder .....		
	47	1	1	1	1117-1116-01	Schnurhalter.....	Rope holder .....		
	48	1	1	1	9799-0631-02	Mutter .....	Nut.....		
	49	1	1	1	1117-1119-01	Propfen.....	Cap.....		

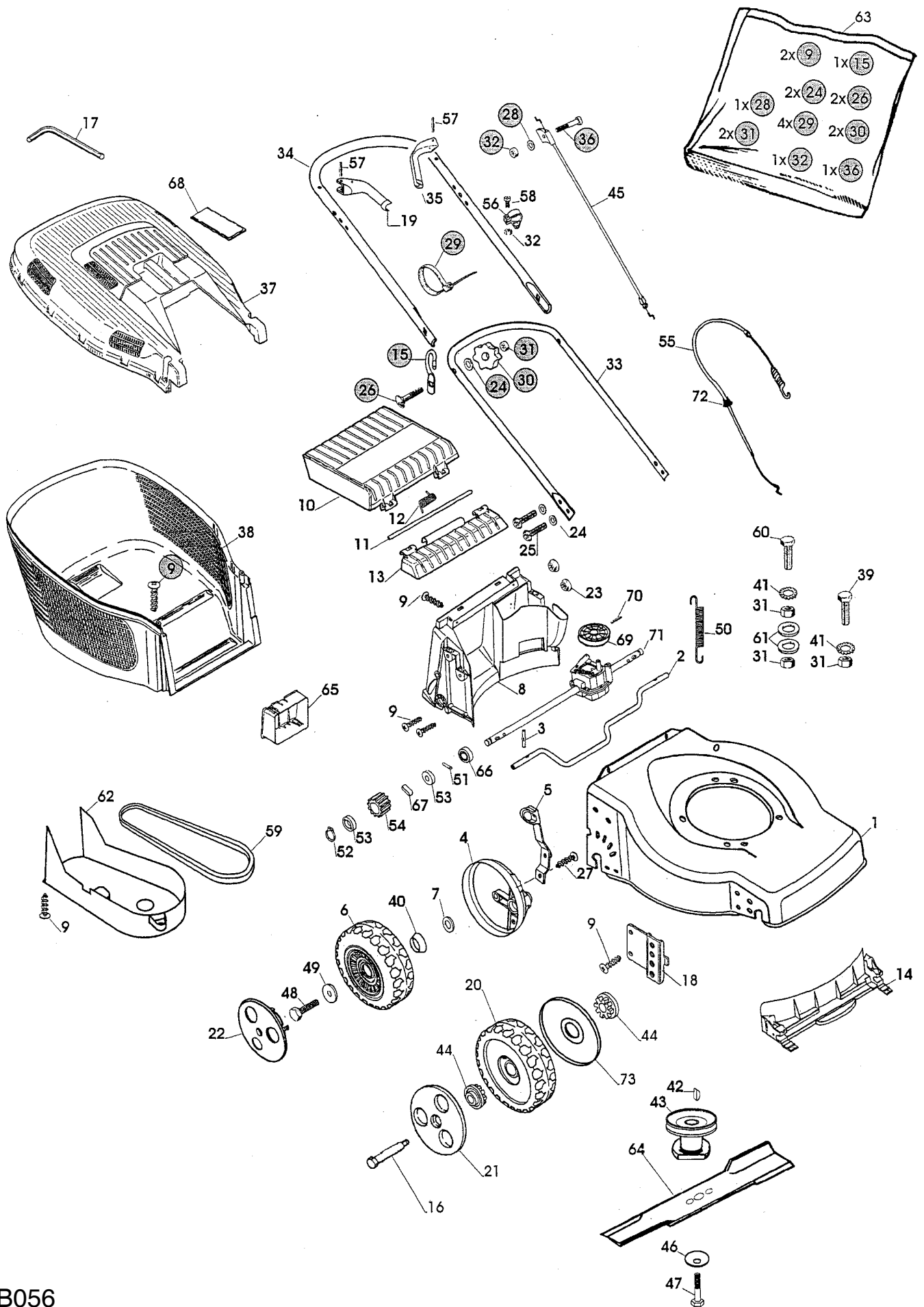


B056





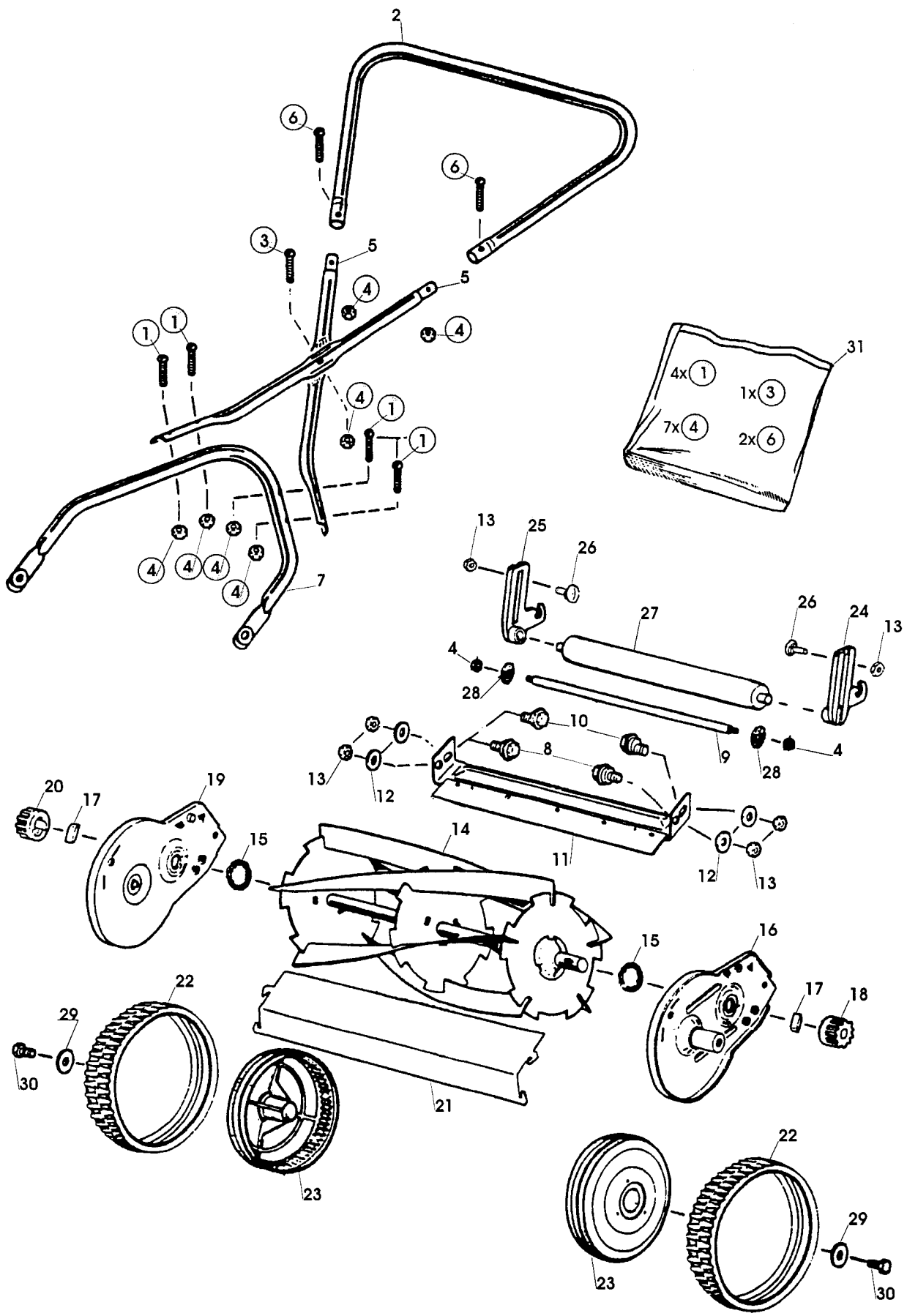
Ausgabe Issue		Bild Nr Picture No		HANSEATIC 45 BA		HANSEATIC 45 BA		Seite Page	
2002-2		B056						12	
Pos. Fig.	Anzahl/Quantity				Artikel Nr. Part No	Bezeichnung	Description	Satz Kit	Anmerkung Notes
	321 837	321 849	321 850	361 837					
X 1	1	1	1	1	1117-3262-05	Chassie.....	Chassis.....		
2	1	1	1	1	1117-1160-01	Hinterachse.....	Shaft- backside.....		
3	2	2	2	2	9595-0212-00	Spannstift.....	Locating pin.....		
4	2	2	2	2	1117-3256-01	Raddeckel.....	Wheel protection cap.....		
5	1	1	1	1	1117-1174-01	Höheneinstellhebe.....	Height adjust lever.....		
6	2	2	2	2	1111-2663-01	Rad.....	Wheel.....		
7	2	2	2	2	9699-0037-02	Scheibe.....	Washer.....		
8	1	1	1	1	1117-3008-01	Leitschiene- hintere.....	Baffle- rear.....		
9	14	14	14	14	9836-9516-12	Schraube.....	Screw.....		
10	1	1	1	1	1117-1156-02	Klappe- schwarz.....	Rear flap- black.....		
11	1	1	1	1	1117-1143-01	Achse.....	Shaft.....		
12	1	1	1	1	1117-1126-01	Feder.....	Spring- rear flap.....		
13	1	1	1	1	1117-1155-02	Klapphalterung- schw.....	Flap holder- black.....		
14	1	1	1	1	1117-3007-01	Leitschiene- vordere.....	Baffle- front.....		
15	1	1	1	1	1117-1116-01	Schnurhalter.....	Rope holder.....		
16	2	2	2	2	1117-3223-01	Ansatzbolzen.....	Shoulder bolt.....		
17	1	1	1	1	1117-1355-01	Schlüssel.....	Socket wrench.....		
18	2	2	2	2	1117-3009-01	Radplatte.....	Wheel plate.....		
19	1	1	1	1	1117-3222-01	Regulierbügel.....	Control lever.....		
20	2	2	2	2	1111-3163-01	Rad.....	Wheel.....		
21	2	2	2	2	1117-3224-02	Nabenkapsel- weiß.....	Hub cap- white.....		
22	2	2	2	2	1111-2815-03	Nabenkapsel- weiß.....	Hub cap- white.....		
23	4	4	4	4	1117-1131-01	Mutter.....	Nut.....		
24	6	6	6	6	9699-0028-02	Scheibe.....	Flat washer.....		
25	4	4	4	4	1117-1364-01	Schraube.....	Screw.....		
26	2	2	2	2	9898-0845-12	Schraube.....	Screw.....		
27	2	2	2	2	9836-9512-12	Schraube.....	Screw.....		
28	1	1	1	1	9699-0025-02	Scheibe.....	Washer.....		
29	4	4	4	4	9579-0008-00	Kabelhalter.....	Cable holder.....		
30	2	2	2	2	1117-3194-01	Verriegelungsrad.....	Locking knob.....		
31	6	6	6	6	9799-0831-02	Mutter.....	Nut.....		
32	2	2	2	2	9799-0631-02	Mutter.....	Nut.....		
33	1	1	1	1	1117-1149-01	Führungsholm- Untert.....	Handle- lower part.....		
34	1	1	1	1	1117-1223-01	Führungsholm- Obert.....	Handle- upper part.....		
35	1	1	1	1	1117-3221-01	Regulierbügel.....	OPC lever.....		
36	1	1	1	1	9948-0640-16	Schraube.....	Screw.....		
37	1	1	1	1	1117-1157-02	Behälterdeckel- schwar.....	Grassbag cover- black.....		Inkl. 68
38	1	1	1	1	1117-1218-01	Behälter- Unterteil.....	Lower grass bag.....		
39	2	2	2	2	9997-0830-16	Schraube.....	Screw.....		
40	4	4	4	4	1111-1273-01	Buchse.....	Bushing.....		
41	3	3	3	3	9678-0009-02	Schloßscheibe.....	Lock washer.....		
42	1	1	1	1	9600-0014-00	Keil.....	Key.....		
43	1	1	1	1	1111-9716-01	Messerhalterung.....	Blade holder.....		
44	4	4	4	4	1117-3012-01	Lagerbuchse.....	Wheel bush.....		
45	1	1	1	1	1117-1183-01	Motorbremsdraht.....	Engine brake cable.....		Briggs & Stratton Tecumseh
X 45					1117-3273-01	Motorbremsdraht.....	Engine brake cable.....		
46	1	1	1	1	1117-1065-01	Tellerfeder.....	Spring washer.....		
47	1	1	1	1	9987-5251-12	Schraube.....	Screw.....		
48	2	2	2	2	9997-0614-16	Schraube.....	Screw.....		
49	2	2	2	2	1117-1175-01	Scheibe.....	Washer.....		
50	1	1	1	1	1117-1120-01	Feder.....	Spring.....		
51	2	2	2	2	9591-0011-00	Stift.....	Pin.....		
52	2	2	2	2	1117-1083-01	Schließring.....	Safety ring.....		
53	4	4	4	4	1111-2830-01	Stützscheibe.....	Support washer.....		
54	2	2	2	2	1111-3075-01	Zahnrad.....	Gear wheel.....		
55	1	1	1	1	1117-1191-01	Kupplungsdraht.....	Control cable.....		Inkl. 72
56	1	1	1	1	1117-1114-01	Drahthalter.....	Support.....		
57	2	2	2	2	9595-0258-00	Spannstift.....	Locating pin.....		
58	1	1	1	1	9865-0616-16	Schraube.....	Screw.....		
59	1	1	1	1	1117-3017-01	Keilriemen.....	V- belt.....		
60	1	1	1	1	9997-0840-16	Schraube.....	Screw.....		
61	2	2	2	2	9699-0062-02	Scheibe.....	Flat washer.....		
62	1	1	1	1	1117-1147-01	Riemenschutz.....	Transmission cap.....		



B056

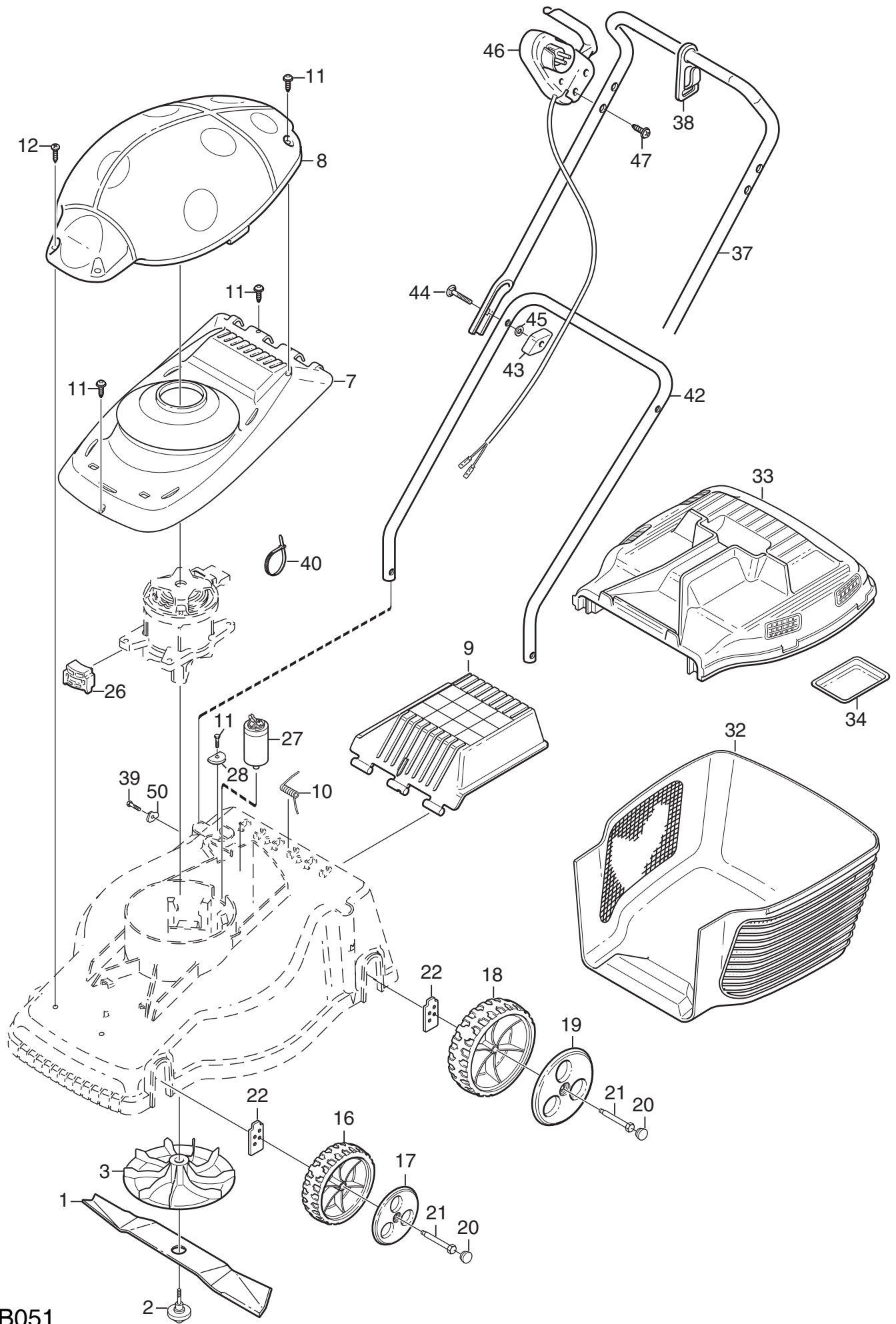


Ausgabe Issue 2002- 2		Bild Nr Picture No B056		HANSEATIC 45 BA		HANSEATIC 45 BA		Seite Page 14	
Pos. Fig.	Anzahl/Quantity				Artikel Nr. Part No	Bezeichnung	Description	Satz Kit	Anmerkung Notes
	321 837	321 849	321 850	361 837					
X 63	1	1	1	1	1117-3030-01	Montagesatz .....	Assy kit .....		
64	1	1	2	1	1111-9723-01	Messer .....	Blade .....		
65	1	1	1	1	1111-2927-01	Batteriehalter .....	Battery holder .....		
66	2	2	2	2	9549-0053-00	Kugellager .....	Ball bearing .....		
67	2	2	2	2	1111-3256-01	Treibkeil .....	Drive key .....		
68	1	1	1	1	1117-1135-02	• Deckel- schwarz .....	• Cover- black .....		
69	1	1	1	1	1117-3018-01	• Riemenscheibe .....	• Pulley .....		
70	1	1	1	1	1111-2382-01	• Stift .....	• Pin .....		
71	1	1	1	1	1117-3016-01	Getriebe .....	Gear box assy .....		Inkl. 69 + 70
72	1	1	1	1	1134-3203-04	• Kabelhülse .....	• Cable protector .....		
73	2	2	2	2	1117-1161-01	Radschutz .....	Wheel protection .....		





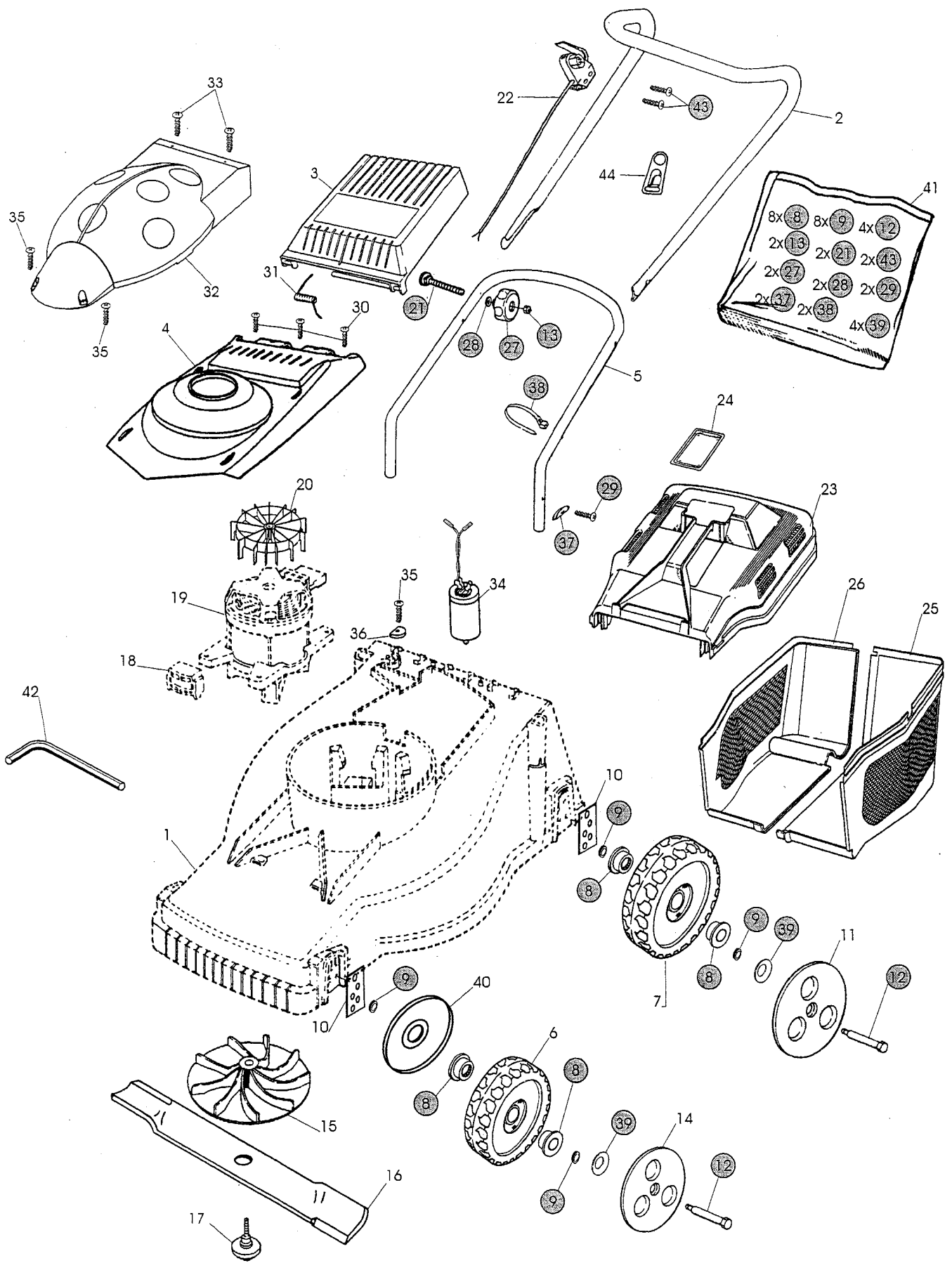
Ausgabe Issue		Bild Nr Picture No		VARIOLUX 30H	VARIOLUX 30H	Seite Page			
2002- 2		B045				16			
Pos. Fig.	Anzahl/Quantity				Artikel Nr. Part No	Bezeichnung	Description	Satz Kit	Anmerkung Notes
	30H								
1	4			9865-0630-16	Schraube .....	Screw.....			
2	1			1122-0208-01	Führungsholm- Obert. ....	Handle upper part .....			
3	1			9948-0635-16	Schraube .....	Screw.....			
4	9			9799-0631-02	Mutter .....	Nut .....			
5	2			1122-0209-01	Führungsrohr- mitten.....	Handle tube .....			
6	2			9865-0625-16	Schraube .....	Screw.....			
7	1			1117-8224-01	Führungsholm- Untert. ....	Handle- lower part.....			
8	2			1117-8003-01	Bolzen m.Scheibe .....	Bolt w.washer .....			
9	1			1117-3244-01	Verbindungsstange.....	Conn.rod .....			
10	2			1117-8001-01	Exzentrischer Bolzen.....	Eccentric bolt .....			
11	1			1117-3246-01	Untermesser .....	Lower blade .....			
12	4			9699-0028-02	Scheibe.....	Flat washer.....			
13	6			9799-0831-02	Mutter .....	Nut .....			
14	1			1117-3248-01	Zylindermesser .....	Cylinder blade .....			
15	2			1122-0218-01	Kugellager .....	Ball bearing .....			
16	1			1117-3249-01	Flansch links- rot .....	Flange left- red .....			
17	2			1111-2827-01	Treibkeil .....	Drive key .....			
18	1			1117-8221-01	Ritzel- links .....	Toothed wheel- left.....			
19	1			1117-3250-01	Flansch rechts- rot.....	Flange right- red.....			
20	1			1117-8222-01	Ritzel- rechts.....	Toothed wheel- right.....			
21	1			1117-3252-01	Vorderblende .....	Front plate .....			
22	2			1122-0229-01	Reifen .....	Tyre .....			
23	2			1117-3253-01	Rad m.Zahnkranz- weiß .....	Wheel w.gearing- whit .....			
24	1			1122-0225-01	Rollenbefestigung- L.....	Roller holder- L.H.....			
25	1			1122-0226-01	Rollenbefestigung- R .....	Roller holder- R.H. ....			
26	2			9898-0820-16	Schraube .....	Screw.....			
27	1			1117-8230-01	Rolle .....	Roller .....			
28	2			9677-0006-02	Verriegelungsscheibe .....	Lock washer.....			
29	2			1122-0204-01	Scheibe.....	Washer.....			
30	2			9997-0812-16	Schraube .....	Screw.....			
31	1			1117-8226-01	Montagesatz.....	Assy.kit .....			



B051



Ausgabe Issue 2002- 2		Bild Nr Picture No B051		VARIOLUX 33 EM		VARIOLUX 33 EM		Seite Page 18	
Pos. Fig.	Anzahl/Quantity				Artikel Nr. Part No	Bezeichnung	Description	Satz Kit	Anmerkung Notes
	4615 4619	4616	4620						
	1	1	2		1111-9700-01	Messer.....	Blade .....		
	2	1	1		1111-9714-01	Messerbolzen .....	Blade bolt .....		
	3	1	1		1111-3137-01	Ventilator/Messerhalt.....	Fan/blade holder .....		
	7	1	1		1111-2750-02	Motorendeckel- Untere .....	Low.motor cover- bl. ....		
X	8	1	1		1111-3386-02	Motorendeckel- rot .....	Motor cover- red .....		
	9	1	1		1111-3284-02	Klappe- schwarz .....	Flap- black .....		
	10	1	1		1111-2789-01	Feder .....	Spring .....		
	11	6	6		9838-9110-12	Schraube .....	Screw .....		
X	12	2	2		9840-7822-16	Schraube .....	Screw .....		
	16	2	2		1111-2762-01	Rad .....	Wheel.....		
X	17	2	2		1111-2763-05	Nabenkapsel- grau .....	Hub cap- grey.....		
	18	2	2		1111-3199-01	Rad.....	Wheel.....		
X	19	2	2		1111-3200-05	Nabenkapsel- grau .....	Hub cap- grey.....		
X	20	4	4		1111-2756-05	Radzentrum- grau.....	Wheel cup- grey .....		
	21	4	4		1111-2788-01	Ansatzbolzen .....	Shoulder bolt .....		
X	22	4	4		1111-2767-01	Radhalter .....	Wheel attachment .....		
	26	4	4		1111-2757-01	Motorenhalter.....	Motor attachment .....		
	27	1	1		9400-0265-00	Kondensator .....	Condensator (16 µF) .....		
	28	1	1		1111-2765-00	Scheibe.....	Washer.....		
	32	1	1		1111-2760-02	Grasbehälter- Untert. ....	Lower collector- black.....		
	33	1	1		1111-2758-02	Grasbehälter- Obert. ....	Top collector- black .....		
	34	1	1		1111-2764-01	Deckel.....	Cover .....		
	37	1	1		1117-3272-01	Führungsholm- Obert. ....	Handle upper part .....		Inkl. 38
	38	1	1		9579-0009-00	• Kabelhalter.....	• Cable restrainer.....		
	39	2	2		9846-7916-16	Schraube .....	Screw .....		
	40	2	2		9579-0008-00	Kabelhalter.....	Cable holder .....		
	42	1	1		1111-3142-01	Führungsholm- Untert. ....	Handle- lower part.....		
	43	2	2		1111-0035-01	Verriegelungsrads .....	Locking knob .....		
	44	2	2		9899-3545-12	Schraube .....	Screw .....		
	45	2	2		9699-0025-02	Scheibe.....	Washer.....		
	46	1	1		1117-1123-01	Schalter .....	Switch .....		
X	46		1		1117-1123-03	Schalter .....	Switch .....		Die Schweiz
	47	2	2		9836-9225-12	Schraube .....	Screw .....		
	50	2	2		1111-3136-02	Scheibe.....	Washer.....		

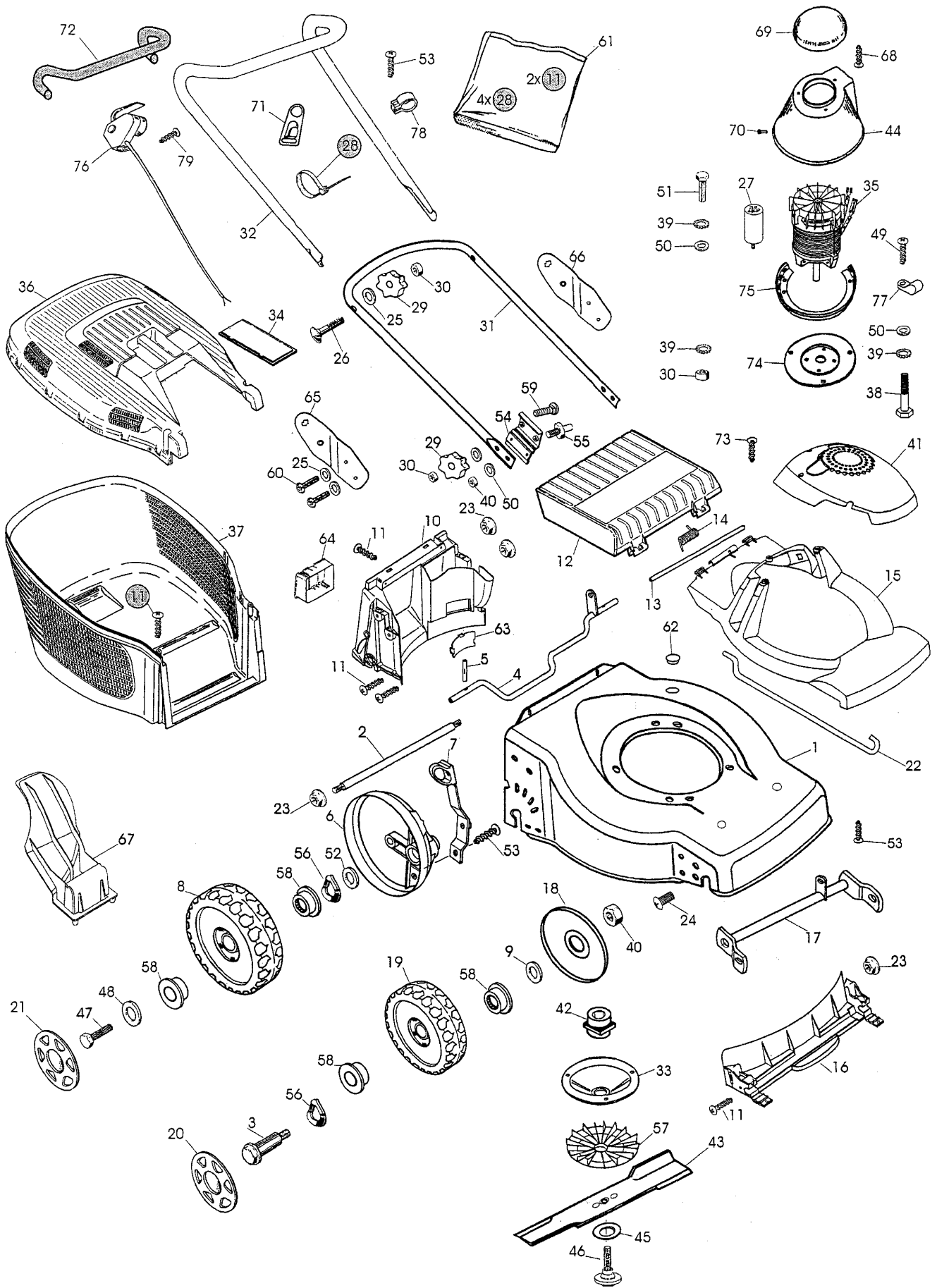


B057



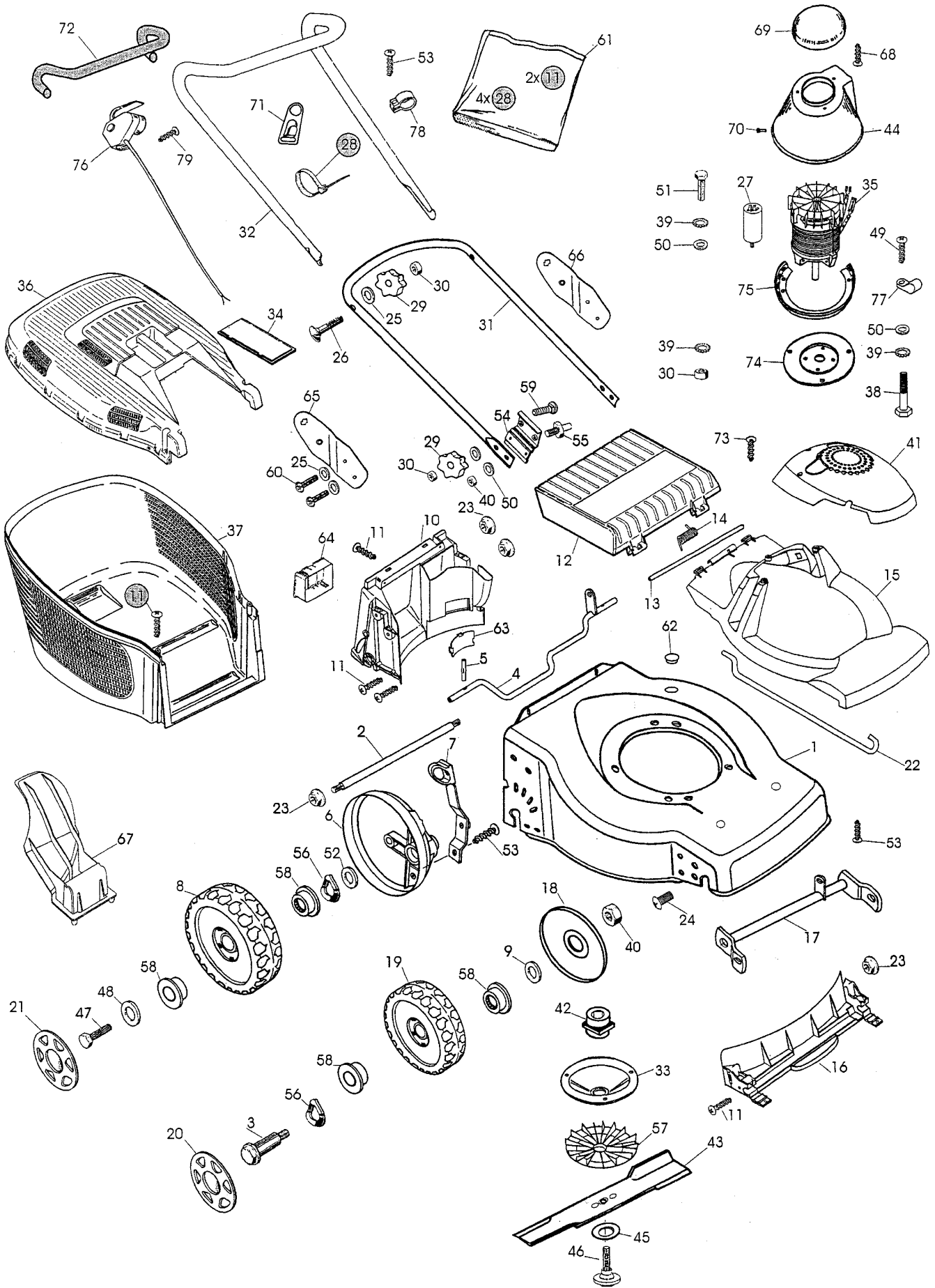


Ausgabe Issue		Bild Nr Picture No		VARIOLUX 40 EM		VARIOLUX 40 EM		Seite Page	
2002- 2		B057						20	
Pos. Fig.	Anzahl/Quantity				Artikel Nr. Part No	Bezeichnung	Description	Satz Kit	Anmerkung Notes
	782 537	782 538	782 550						
	1	1	1		1117-1317-02	Chassie.....	Chassis .....		
	2	1	1	1	1117-3272-01	Führungsholm-Obert. ....	Handle upper part .....		Inkl. 44
	3	1	1	1	1111-3282-02	Klappe- schwarz .....	Flap- black .....		
X	4	1	1	1	1117-3368-01	Motordeckel.....	Motor cover .....		
	5	1	1	1	1117-3205-01	Führungsholm-Untert. ....	Handlebar- lower part.....		
	6	2	2	2	1111-3163-01	Rad.....	Wheel.....		
	7	2	2	2	1111-3238-01	Rad.....	Wheel.....		
	8	8	8	8	9549-0053-00	Kugellager .....	Ball bearing .....		
	9	8	8	8	1111-3138-01	Distanz.....	Spacer .....		
X	10	4	4	4	1111-2767-02	Halblech.....	Wheel plate .....		
	11	2	2	2	1117-3225-05	Radkappe.....	Hub cap.....		
	12	4	4	4	1117-3223-01	Ansatzbolzen .....	Shoulder bolt .....		
	13	2	2	2	9799-0831-02	Mutter .....	Nut .....		
X	14	2	2	2	1117-3224-05	Radkappe.....	Hub cap.....		
	15	1	1	1	1111-3137-01	Ventilator/Messerhalt.....	Fan/blade holder .....		
	16	1	1	2	1111-9702-01	Messer.....	Blade .....		
	17	1	1	1	1111-9715-01	Messerbolzen .....	Blade bolt .....		
	18	4	4	4	1111-2757-02	Motoraufhängung.....	Motor mount block .....		
	19	1	1	1	1117-1366-01	El.Motor .....	El.motor .....		
	20	1	1	1	1117-1370-01	Gebälse.....	Fan .....		
	21	2	2	2	9898-0845-12	Schraube .....	Screw .....		
	22	1		1	1117-1123-01	Schalter .....	Switch .....		
	22		1		1117-3270-01	Schalter .....	Switch .....		die Schweiz
	23	1	1	1	1117-1345-02	Grassamler- Obert. ....	Top collector- black .....		Inkl. 24
	24	1	1	1	1111-2764-01	• Deckel.....	• Cover .....		
	25	1	1	1	1111-3106-01	Grassamler- Unterteil .....	Collector- lower part .....		
	26	1	1	1	1111-3116-01	Grassamler- Unterteil .....	Collector- lower part .....		
	27	2	2	2	1117-3194-01	Verriegelungsrads .....	Locking knob .....		
	28	2	2	2	9699-0025-02	Scheibe.....	Washer.....		
	29	2	2	2	9847-7909-16	Schraube .....	Screw .....		
	30	3	3	3	9836-9516-12	Schraube .....	Screw .....		
	31	1	1	1	1111-2792-01	Feder .....	Spring .....		
X	32	1	1	1	1117-3395-02	Motordeckel.....	Motor cover .....		
	33	2	2	2	9836-9116-12	Schraube .....	Screw .....		
	34	1	1	1	9400-0265-00	Kondensator.....	Condensator (16 µF) .....		
	35	3	3	3	1117-3226-01	Schraube .....	Screw .....		
	36	1	1	1	1117-1175-01	Scheibe.....	Washer.....		
	37	2	2	2	1111-3136-01	Scheibe.....	Washer.....		
	38	2	2	2	9579-0008-00	Kabelhalter.....	Cable holder .....		
	39	4	4	4	1117-1059-01	Scheibe.....	Washer.....		
	40	2	2	2	1117-1161-01	Radschutz.....	Wheel protection.....		
	41	1	1	1	1117-3269-01	Montagesatz .....	Assy kit .....		
	42	1	1	1	1117-1355-01	Schlüssel .....	Socket wrench .....		
	43	2	2	2	9836-9225-12	Schraube .....	Screw .....		
	44	1	1	1	9579-0009-00	• Kabelhalter.....	• Cable restrainer.....		





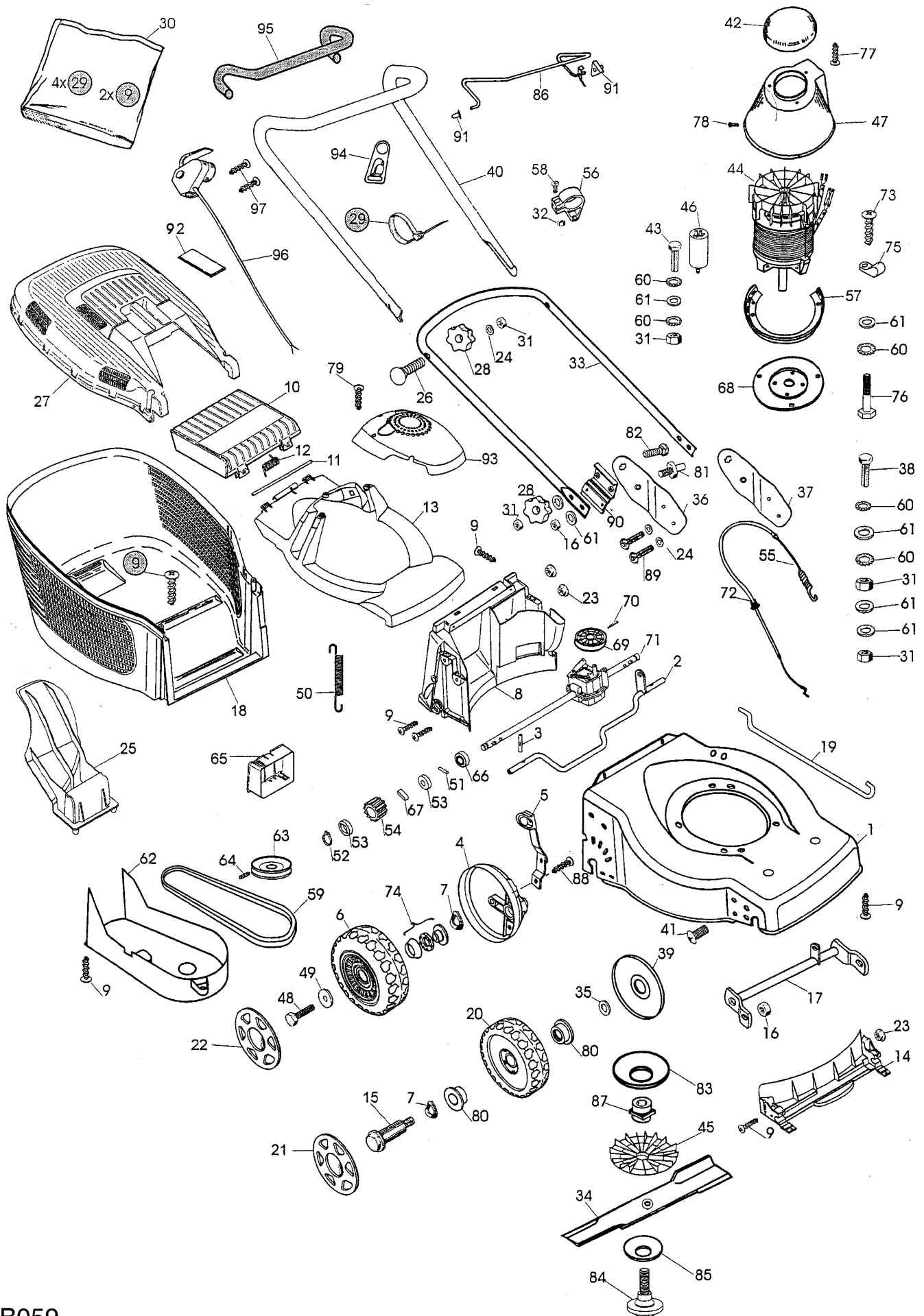
Ausgabe Issue		Bild Nr Picture No		VARIOLUX 45 EC		VARIOLUX 45 EC		Seite Page	
2002- 2		B058						22	
Pos. Fig.	Anzahl/Quantity			Artikel Nr. Part No	Bezeichnung	Description	Satz Kit	Anmerkung Notes	
	794 537	794 538							
X	1	1	1	1117-3356-02	Chassie.....	Deck.....			
	2	1	1	1117-3258-01	Verstärkerungsstrebe.....	Reinforcement.....			
	3	2	2	1111-3164-01	Radbolzen.....	Wheel axle bolt.....			
	4	1	1	1117-1173-01	Hinterachse.....	Shaft- backside.....			
	5	2	2	9595-0212-00	Spannstift.....	Locating pin.....			
	6	2	2	1117-3256-01	Raddeckel.....	Wheel protection cap.....			
	7	1	1	1117-1174-01	Höheneinstellhebe.....	Height adjust lever.....			
	8	2	2	1111-3238-01	Rad.....	Wheel.....			
	9	2	2	9699-0078-02	Scheibe.....	Washer.....			
	10	1	1	1117-3008-01	Leitschiene- hintere.....	Baffle- rear.....			
	11	12	12	9836-9516-12	Schraube.....	Screw.....			
X	12	1	1	1117-1156-11	Klappe- rot.....	Rear flap- red.....			
	13	1	1	1117-1143-01	Achse.....	Shaft.....			
X	14	1	1	1117-1126-01	Feder.....	Spring- rear flap.....			
X	15	1	1	1117-3351-02	Motordeckel.....	Motor cover.....			
	16	1	1	1117-3007-01	Leitschiene- vordere.....	Baffle- front.....			
	17	1	1	1117-1334-01	Vorderachse.....	Front shaft.....			
	18	2	2	1117-1161-01	Radschutz.....	Wheel protection.....			
	19	2	2	1111-3163-01	Rad.....	Wheel.....			
	20	2	2	1111-3084-07	Nabenkapsel- grau.....	Hub cap- grey.....			
	21	2	2	1111-3085-07	Nabenkapsel- grau.....	Hub cap- grey.....			
	22	1	1	1117-1130-01	Höheneinstellstange.....	Connection rod.....			
	23	8	8	1117-1131-01	Mutter.....	Nut.....			
	24	2	2	9865-0816-16	Schraube.....	Screw.....			
	25	6	6	9699-0028-02	Scheibe.....	Flat washer.....			
	26	2	2	9898-0845-12	Schraube.....	Screw.....			
	27	1	1	9400-0224-00	• Kondensator.....	• Capacitor.....			
	28	4	4	9579-0008-00	Kabelhalter.....	Cable holder.....			
	29	4	4	1117-3194-01	Verriegelungsrad.....	Locking knob.....			
	30	7	7	9799-0831-02	Mutter.....	Nut.....			
	31	1	1	1117-3141-01	Führungsholm- Unterteil.....	Handle- lower part.....			
	32	1	1	1117-3043-01	Führungsholm- Obert.....	Handlebar- upper part.....		Inkl. 71, 72	
X	33	1	1	1117-8283-01	Schutz.....	Guard.....			
	34	1	1	1117-1135-02	• Deckel- schwarz.....	• Cover- black.....			
X	35	1	1	1117-3365-01	El. Motor.....	El. motor.....		Inkl. 27	
X	36	1	1	1117-1157-11	Behälterdeckel- rot.....	Grassbag cover- red.....		Inkl. 34	
	37	1	1	1117-1218-01	Behälter- Unterteil.....	Lower grass bag.....			
	38	4	4	9997-0820-16	Schraube.....	Screw.....			
	39	10	10	9678-0009-02	Schloßscheibe.....	Lock washer.....			
	40	4	4	9716-0831-02	Mutter.....	Nut.....			
X	41	1	1	1117-3352-02	Motordeckel.....	Motor cover.....			
	42	1	1	1117-1151-01	Messerhalter.....	Blade mount.....			
X	43	1	1	1111-9724-01	Messer.....	Blade.....			
X	44	1	1	1117-3081-01	Motordeckel.....	Motor cover.....			
	45	1	1	1117-1111-01	Messerscheibe.....	Disc washer.....			
	46	1	1	1111-9715-01	Messerbolzen.....	Blade bolt.....			
	47	2	2	9997-0614-16	Schraube.....	Screw.....			
	48	2	2	1117-1175-01	Scheibe.....	Washer.....			
	49	6	6	1117-1252-01	Schraube.....	Screw.....			
	50	7	7	9699-0062-02	Scheibe.....	Flat washer.....			
	51	3	3	9997-0830-16	Schraube.....	Screw.....			
	52	2	2	9699-0036-02	Scheibe.....	Flat washer.....			
	53	5	5	9836-9512-12	Schraube.....	Screw.....			
	54	2	2	1117-1192-01	Isolierplatte.....	Isolation.....			
	55	2	2	1117-1267-01	Bolzen.....	Bolt.....			
	56	4	4	9694-0003-00	Scheibe.....	Washer.....			
	57	1	1	1117-1299-01	Ventilator.....	Impeller.....			
	58	8	8	9549-0053-00	Kugellager.....	Ball bearing.....			
	59	2	2	9898-0835-12	Schraube.....	Screw.....			
	60	4	4	1117-1364-01	Schraube.....	Screw.....			
	61	1	1	1117-3028-01	Montagesatz.....	Assy kit.....			
	62	1	1	1117-1119-01	Propfen.....	Cap.....			
	63	1	1	1117-1148-01	Deckel.....	Cap.....			



B058



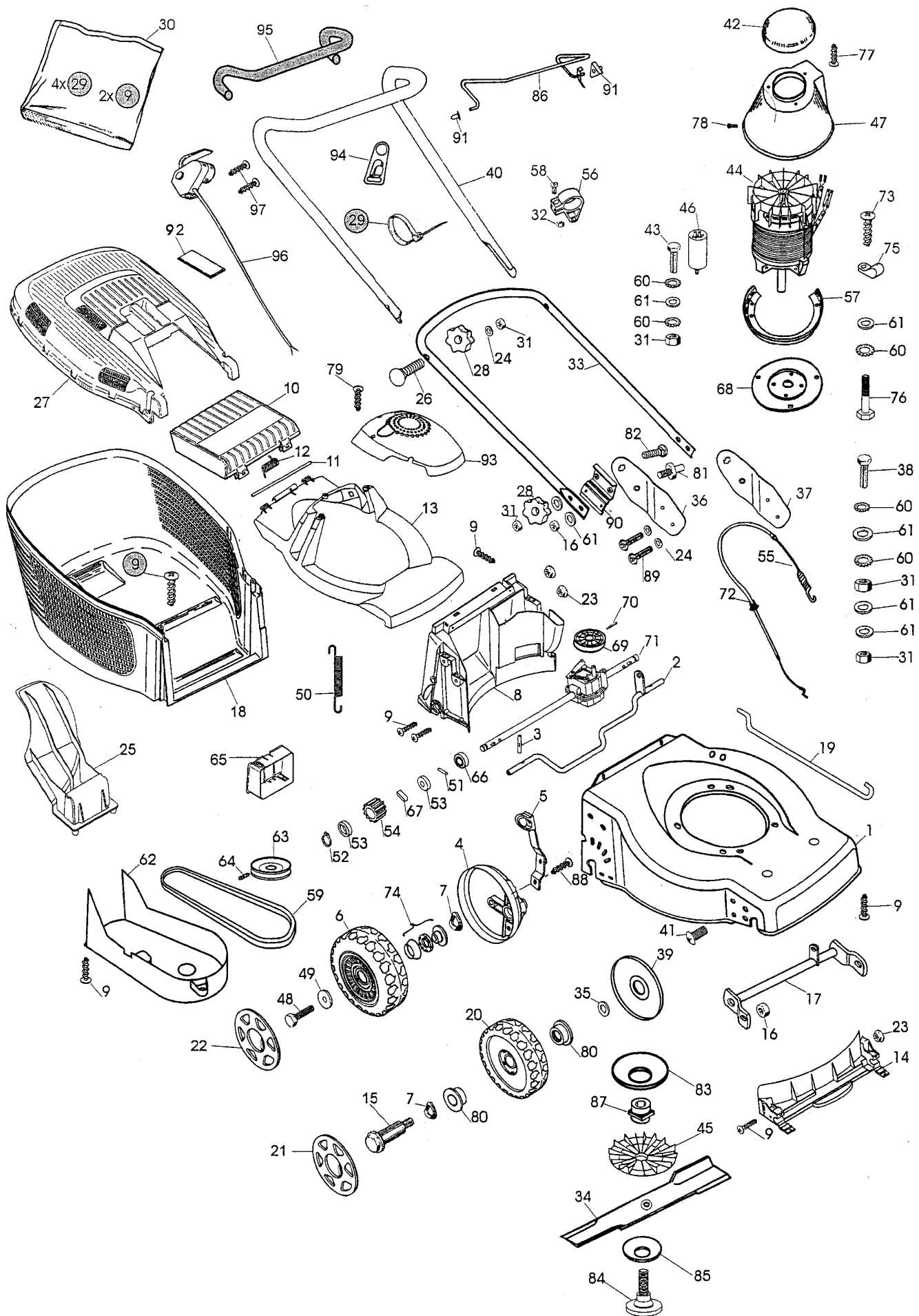
Ausgabe Issue		Bild Nr Picture No		VARIOLUX 45 EC	VARIOLUX 45 EC	Seite Page		
2002- 2		B058				24		
Pos. Fig.	Anzahl/Quantity			Artikel Nr. Part No	Bezeichnung	Description	Satz Kit	Anmerkung Notes
	794 537	794 538						
	64	1	1	1111-2927-01	Batteriehalter .....	Battery holder .....		
	65	1	1	1117-1310-01	Halter- rechts .....	Handle support- R.H.....		
	66	1	1	1117-1309-01	Halter- links .....	Handle support- L.H.....		
	67	1	1	1117-3001-01	Mulcherpropfen .....	Mulch plug.....		
X	68	3	3	1117-1102-01	Schraube .....	Screw.....		
X	69	1	1	1117-3082-01	Deckel.....	Cap.....		
X	70	3	3	1117-3074-01	Clip .....	Clip.....		
	71	1	1	9579-0009-00	• Kabelhalter .....	• Cable restrainer .....		
	72	1	1	1117-3036-01	• Griff .....	• Foam grip.....		
	73	3	3	9836-9525-12	Schraube .....	Screw.....		
X	74	1	1	1117-3080-01	Motorflansch .....	Motor flange .....		
X	75	1	1	1117-3079-02	Unterteil- Deckel .....	Lower part- cover .....		
	76	1		1117-1123-01	Schalter .....	Switch .....		
	76		1	1117-3270-01	Schalter .....	Switch .....		die Schweiz
	77	1	1	1117-1245-01	Kabelklemme .....	Cable clamp .....		
	78	1	1	1117-3048-01	Spannbügel .....	Clip.....		
	79	2	2	9836-9225-12	Schraube .....	Screw.....		



B059



Ausgabe Issue 2002- 2		Bild Nr Picture No B059		VARIOLUX 45 ECA		VARIOLUX 45 ECA		Seite Page 26	
Pos. Fig.	Anzahl/Quantity			Artikel Nr. Part No	Bezeichnung	Description	Satz Kit	Anmerkung Notes	
	704 637	704 638							
X	1	1	1	1117-3356-02	Chassie.....	Deck.....			
	2	1	1	1117-1173-01	Hinterachse.....	Shaft- backside.....			
	3	2	2	9595-0212-00	Spannstift.....	Locating pin.....			
	4	2	2	1117-3256-01	Raddeckel.....	Wheel protection cap.....			
	5	1	1	1117-1174-01	Höheneinstellhebe.....	Height adjust lever.....			
	6	2	2	1111-2663-01	Rad.....	Wheel.....			
	7	4	4	9694-0003-00	Scheibe.....	Washer.....			
	8	1	1	1117-3008-01	Leitschiene- hintere.....	Baffle- rear.....			
	9	14	14	9836-9516-12	Schraube.....	Screw.....			
X	10	1	1	1117-1156-11	Klappe- rot.....	Rear flap- red.....			
	11	1	1	1117-1143-01	Achse.....	Shaft.....			
	12	1	1	1117-1126-01	Feder.....	Spring- rear flap.....			
X	13	1	1	1117-3351-02	Motordeckel.....	Motor cover.....			
	14	1	1	1117-3007-01	Leitschiene- vordere.....	Baffle- front.....			
	15	2	2	1111-3164-01	Radbolzen.....	Wheel axle bolt.....			
	16	4	4	9716-0831-02	Mutter.....	Nut.....			
	17	1	1	1117-1334-01	Vorderachse.....	Front shaft.....			
	18	1	1	1117-1218-01	Behälter- Unterteil.....	Lower grass bag.....			
	19	1	1	1117-1130-01	Höheneinstellstange.....	Connection rod.....			
	20	2	2	1111-3163-01	Rad.....	Wheel.....			
	21	2	2	1111-3084-07	Nabenkapsel- grau.....	Hub cap- grey.....			
	22	2	2	1111-3085-07	Nabenkapsel- grau.....	Hub cap- grey.....			
	23	6	6	1117-1131-01	Mutter.....	Nut.....			
	24	6	6	9699-0028-02	Scheibe.....	Flat washer.....			
	25	1	1	1117-3001-01	Mulcherpropfen.....	Mulch plug.....			
	26	2	2	9898-0845-12	Schraube.....	Screw.....			
X	27	1	1	1117-1157-11	Behälterdeckel- rot.....	Grassbag cover- red.....		Inkl. 92	
	28	4	4	1117-3194-01	Verriegelungsrads.....	Locking knob.....			
	29	4	4	9579-0008-00	Kabelhalter.....	Cable holder.....			
	30	1	1	1117-3028-01	Montagesatz.....	Assy kit.....			
	31	8	8	9799-0831-02	Mutter.....	Nut.....			
	32	1	1	9799-0631-02	Mutter.....	Nut.....			
	33	1	1	1117-3141-01	Führungsholm- Unterteil.....	Handle- lower part.....			
X	34	1	1	1111-9724-01	Messer.....	Blade.....			
	35	2	2	9699-0078-02	Scheibe.....	Washer.....			
	36	1	1	1117-1310-01	Halter- rechts.....	Handle support- R.H.....			
	37	1	1	1117-1309-01	Halter- links.....	Handle support- L.H.....			
	38	1	1	9997-0840-16	Schraube.....	Screw.....			
	39	2	2	1117-1161-01	Radschutz.....	Wheel protection.....			
	40	1	1	1117-3279-01	Führungsholm- Oberteil.....	Handle- upper part.....		Inkl. 94, 95	
	41	2	2	9865-0816-16	Schraube.....	Screw.....			
X	42	1	1	1117-3082-01	Deckel.....	Cap.....			
	43	2	2	9997-0830-16	Schraube.....	Screw.....			
X	44	1	1	1117-3366-01	El. Motor.....	El. motor.....		Inkl. 46	
	45	1	1	1117-1299-01	Ventilator.....	Impeller.....			
	46	1	1	9400-0224-00	• Kondensator.....	• Capacitor.....			
X	47	1	1	1117-3081-01	Motordeckel.....	Motor cover.....			
	48	2	2	9997-0614-16	Schraube.....	Screw.....			
	49	2	2	1117-1175-01	Scheibe.....	Washer.....			
	50	1	1	1117-1120-01	Feder.....	Spring.....			
	51	2	2	9591-0011-00	Stift.....	Pin.....			
	52	2	2	1117-1083-01	Schließring.....	Safety ring.....			
	53	4	4	1111-2830-01	Stützscheibe.....	Support washer.....			
	54	2	2	1111-3075-01	Zahnrad.....	Gear wheel.....			
	55	1	1	1117-1190-01	Kupplungsdraht.....	Clutch cable.....		Inkl. 72	
	56	1	1	1117-1114-01	Drahthalter.....	Support.....			
X	57	1	1	1117-3079-02	Unterteil- Deckel.....	Lower part- cover.....			
	58	1	1	9865-0616-16	Schraube.....	Screw.....			
	59	1	1	1117-3017-01	Keilriemen.....	V- belt.....			
	60	10	10	9678-0009-02	Schloßscheibe.....	Lock washer.....			
	61	13	13	9699-0062-02	Scheibe.....	Flat washer.....			
	62	1	1	1117-1147-01	Riemenschutz.....	Transmission cap.....			
	63	1	1	1117-3266-01	Riemenscheibe.....	Pulley.....			

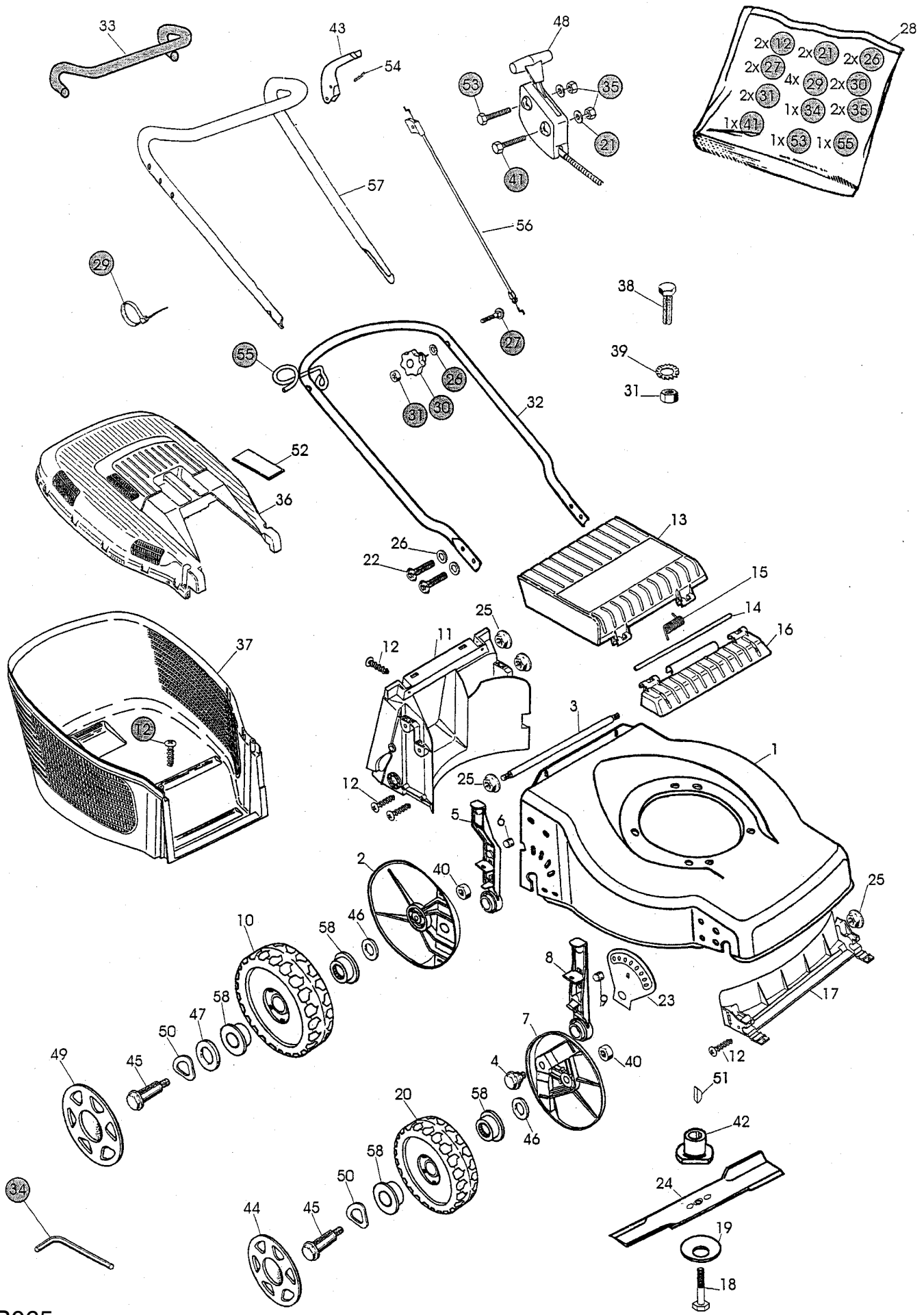


B059





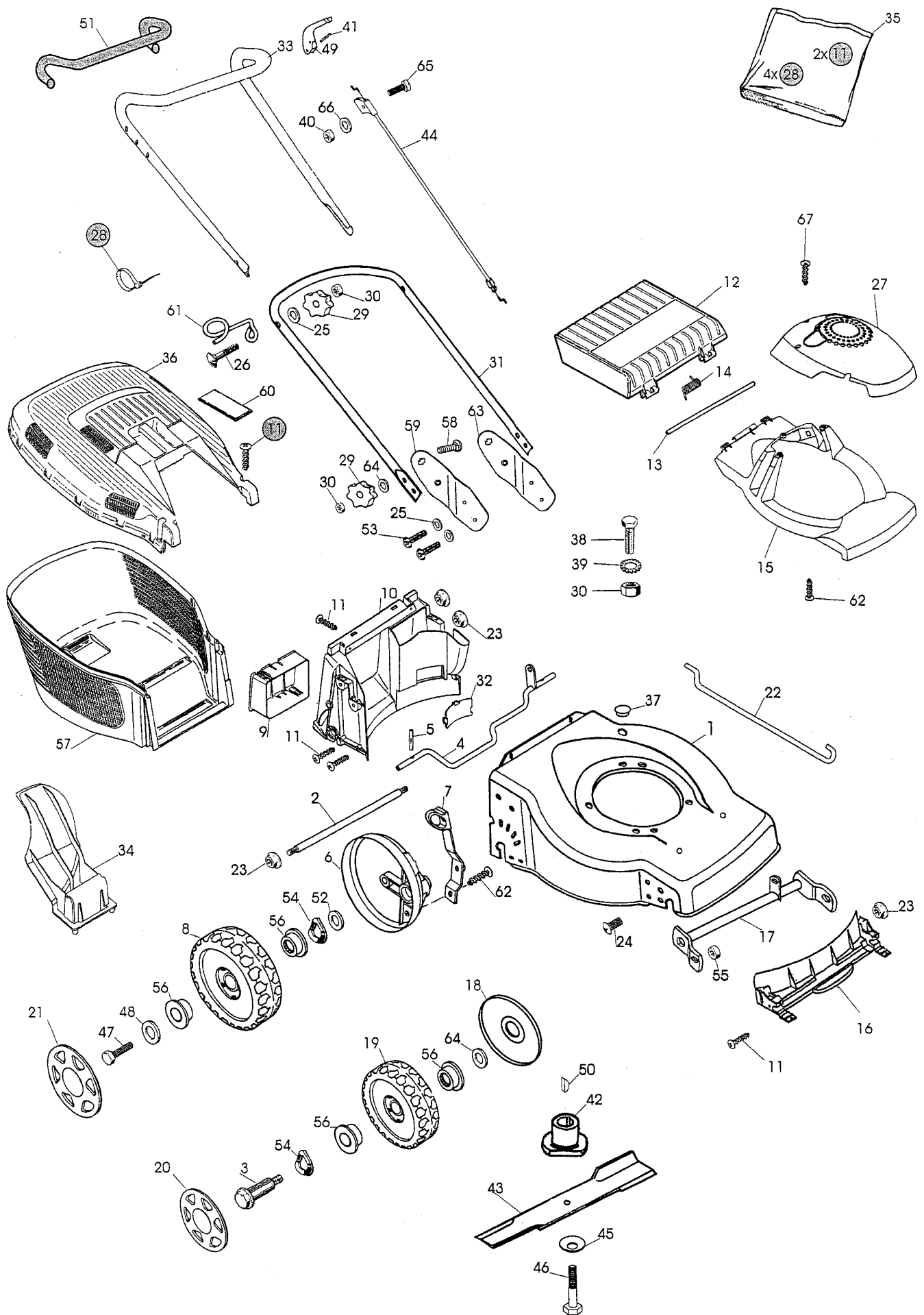
Ausgabe Issue 2002- 2		Bild Nr Picture No B059		VARIOLUX 45 ECA	VARIOLUX 45 ECA	Seite Page 28		
Pos. Fig.	Anzahl/Quantity			Artikel Nr. Part No	Bezeichnung	Description	Satz Kit	Anmerkung Notes
	704 637	704 638						
	64	1	1	9907-0610-16	Schraube .....	Screw .....		Inkl. 69, 70
	65	1	1	1111-2927-01	Batteriehalter .....	Battery holder .....		
	66	2	2	9549-0053-00	Kugellager .....	Ball bearing .....		
	67	2	2	1111-2827-01	Treibkeil .....	Drive key .....		
X	68	1	1	1117-3080-01	Motorflansch .....	Motor flange .....		
	69	1	1	1117-3018-01	• Riemenscheibe .....	• Pulley .....		
	70	1	1	1111-2382-01	• Stift .....	• Pin .....		
	71	1	1	1117-3227-01	Getriebe kpl .....	Transmission assy .....		
	72	1	1	1134-3203-04	• Kabelhülse .....	• Cable protector .....		
	73	1	1	1117-1252-01	Schraube .....	Screw .....		
X	74	4	4	1111-3296-01	Kugellager .....	Ball bearing .....		
	75	1	1	1117-1245-01	Kabelklemme .....	Cable clamp .....		
	76	4	4	9997-0820-16	Schraube .....	Screw .....		
X	77	3	3	1117-1102-01	Schraube .....	Screw .....		
X	78	3	3	1117-3074-01	Clip .....	Clip .....		
	79	3	3	9836-9525-12	Schraube .....	Screw .....		
	80	4	4	9549-0053-00	Kugellager .....	Ball bearing .....		
	81	2	2	1117-1267-01	Bolzen .....	Bolt .....		
	82	2	2	9898-0835-12	Schraube .....	Screw .....		
	83	1	1	1117-1358-01	Schutz .....	Motor shaft protectio .....		
	84	1	1	1111-9715-01	Messerbolzen .....	Blade bolt .....		
	85	1	1	1117-1111-01	Messerscheibe .....	Disc washer .....		
	86	1	1	1117-3277-01	Regulierbügel .....	Control lever .....		
	87	1	1	1117-1151-01	Messerhalter .....	Blade mount .....		
	88	4	4	9836-9512-12	Schraube .....	Screw .....		
	89	4	4	1117-1364-01	Schraube .....	Screw .....		
	90	2	2	1117-1192-01	Isolierplatte .....	Isolation .....		
	91	2	2	1117-3278-01	Isolation .....	Isolation .....		
	92	1	1	1117-1135-02	• Deckel- schwarz .....	• Cover- black .....		
X	93	1	1	1117-3352-02	Motordeckel .....	Motor cover .....		
	94	1	1	9579-0009-00	• Kabelhalter .....	• Cable restrainer .....		
	95	1	1	1117-3036-01	• Griff .....	• Foam grip .....		
	96	1	1	1117-3094-01	Schalter .....	Switch .....		
X	96		1	1117-3372-01	Schalter .....	Switch .....		
	97	2	2	9836-9225-12	Schraube .....	Screw .....		



B065



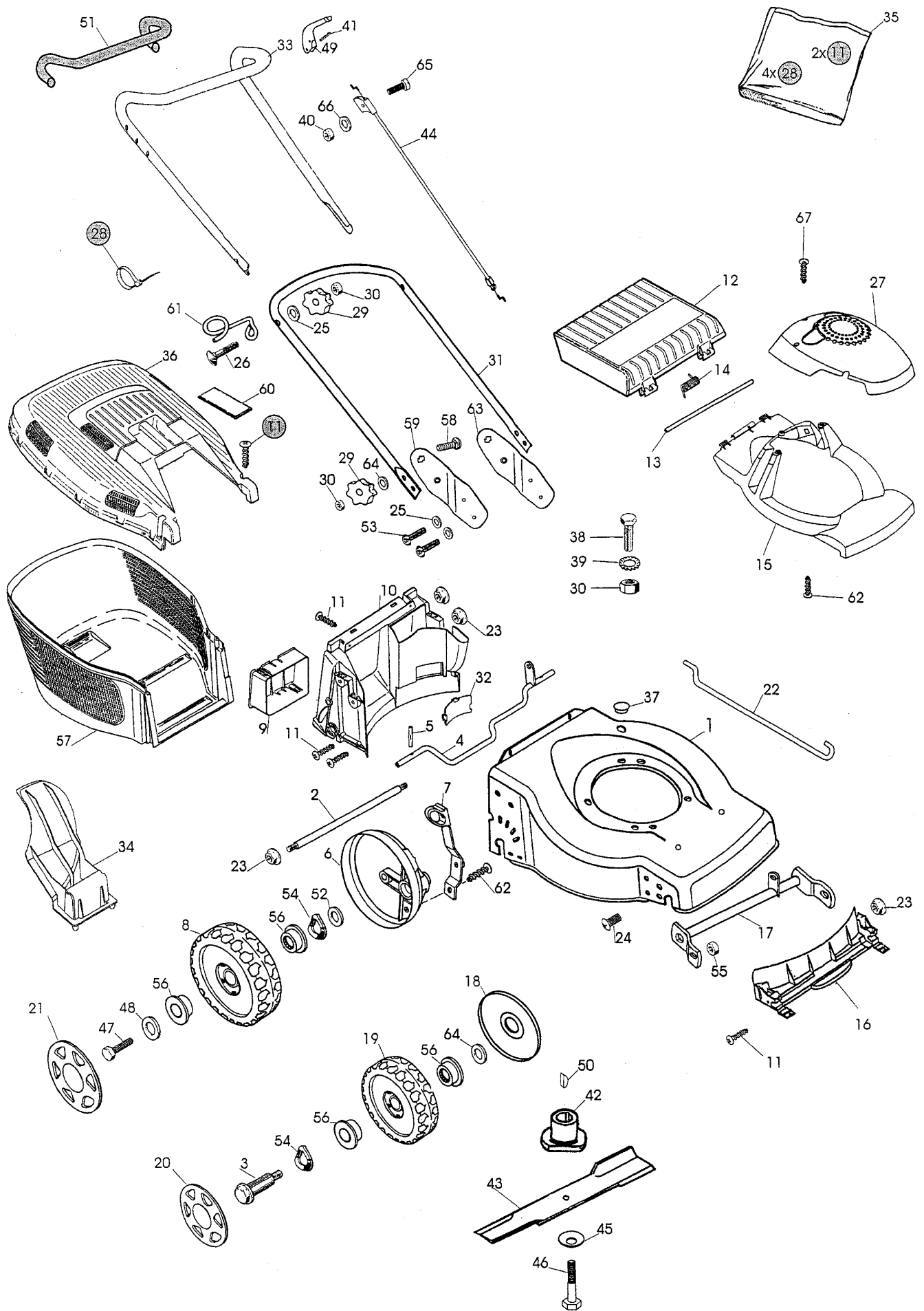
Ausgabe Issue 2002- 2		Bild Nr Picture No B065		VARIOLUX 40 BCH		VARIOLUX 40 BCH		Seite Page 30	
Pos. Fig.	Anzahl/Quantity				Artikel Nr. Part No	Bezeichnung	Description	Satz Kit	Anmerkung Notes
	594								
X	1	1			1117-3265-03	Chassie.....	Chassis .....		
	2	2			1117-3259-01	Radschild.....	Wheel cover .....		
	3	1			1117-3039-01	Verstärkung .....	Reinforcement.....		
	4	2			1117-1182-01	Ansatzbolzen .....	Shoulder bolt .....		
	5	2			1117-3261-01	Einstellhebel .....	Adjusting lever .....		Inkl. 6
	6	2			1117-1214-01	• Achse.....	• Pin.....		
	7	2			1117-1376-01	Radschild.....	Wheel lever .....		
	8	2			1117-1228-01	Einstellhebel .....	Adjusting lever .....		Inkl. 9
	9	2			1117-1215-01	• Achse.....	• Pin.....		
	10	2			1111-3238-01	Rad.....	Wheel.....		
	11	1			1117-1153-01	Leitblech- hintere .....	Baffle- rear .....		
	12	10			9836-9516-12	Schraube .....	Screw.....		
	13	1			1117-1156-02	Klappe- schwarz .....	Rear flap- black .....		
	14	1			1117-1143-01	Achse.....	Shaft .....		
	15	1			1117-1126-01	Feder .....	Spring- rear flap .....		
	16	1			1117-1155-02	Klapphalterung- schw. ....	Flap holder- black.....		
	17	1			1117-1152-01	Leitblech- vordere.....	Baffle- front .....		
	18	1			9987-5251-12	Schraube .....	Screw.....		
	19	1			1117-1065-01	Tellerfeder.....	Spring washer.....		
	20	2			1111-3163-01	Rad.....	Wheel.....		
	21	2			9699-0024-02	Scheibe.....	Flat washer.....		
	22	4			1117-1364-01	Schraube .....	Screw.....		
	23	1			1117-3144-01	Sektor- links.....	Sector- left .....		
	23	1			1117-3145-01	Sektor- rechts .....	Sector- right .....		
X	24	1			1111-9722-01	Messer.....	Blade.....		
	25	8			1117-1131-01	Mutter.....	Nut .....		
	26	6			9699-0028-02	Scheibe.....	Flat washer.....		
	27	2			9898-0845-12	Schraube .....	Screw.....		
	28	1			1117-3195-01	Montagesatz.....	Assy kit .....		
	29	4			9579-0008-00	Kabelhalter.....	Cable holder .....		
	30	2			1117-3194-01	Verriegelungsrads .....	Locking knob .....		
	31	5			9799-0831-02	Mutter .....	Nut .....		
	32	1			1117-1300-01	Führungsholm- Untert. ....	Handle- lower part.....		
	33	1			1117-3036-01	• Griff .....	• Foam grip.....		
	34	1			1117-1355-01	Schlüssel.....	Socket wrench .....		
	35	2			9799-0531-02	Mutter .....	Nut .....		
	36	1			1117-1157-02	Behälterdeckel- schwarz.....	Grassbag cover- black.....		Inkl. 52
	37	1			1117-1218-01	Behälter- Unterteil.....	Lower grass bag .....		
	38	3			9997-0835-12	Schraube .....	Screw.....		
	39	3			9678-0009-02	Schloßscheibe .....	Lock washer.....		
	40	4			9716-0831-02	Mutter.....	Nut .....		
X	41	1			9997-0560-12	Schraube .....	Screw.....		
	42	1			1111-9719-01	Messerhalterung.....	Blade holder .....		
	43	1			1117-3221-01	Regulierbügel .....	OPC lever .....		
	44	2			1111-3084-07	Nabenkapsel- grau .....	Hub cap- grey.....		
	45	4			1111-3164-01	Radbolzen.....	Wheel axle bolt.....		
	46	4			9699-0062-02	Scheibe.....	Flat washer.....		
	47	2			9699-0037-02	Scheibe.....	Washer.....		
	48	1			1117-3185-01	Gasregulierung .....	Throttle control .....		
	49	2			1111-3085-07	Nabenkapsel- grau .....	Hub cap- grey.....		
	50	4			9694-0003-00	Scheibe.....	Washer.....		
	51	1			9600-0014-00	Keil .....	Key.....		
	52	1			1117-1135-02	• Deckel- schwarz.....	• Cover- black .....		
	53	1			9997-0550-16	Schraube .....	Screw.....		
	54	1			9595-0258-00	Spannstift .....	Locating pin .....		
	55	1			1117-1116-01	Schnurhalter.....	Rope holder .....		
	56	1			1117-1183-01	Motorbremsdraht .....	Engine brake cable .....		
	57	1			1117-3035-01	Führungsholm- Obert. ....	Handlebar- upper .....		Inkl. 33
	58	8			9549-0053-00	Kugellager .....	Ball bearing .....		



B060



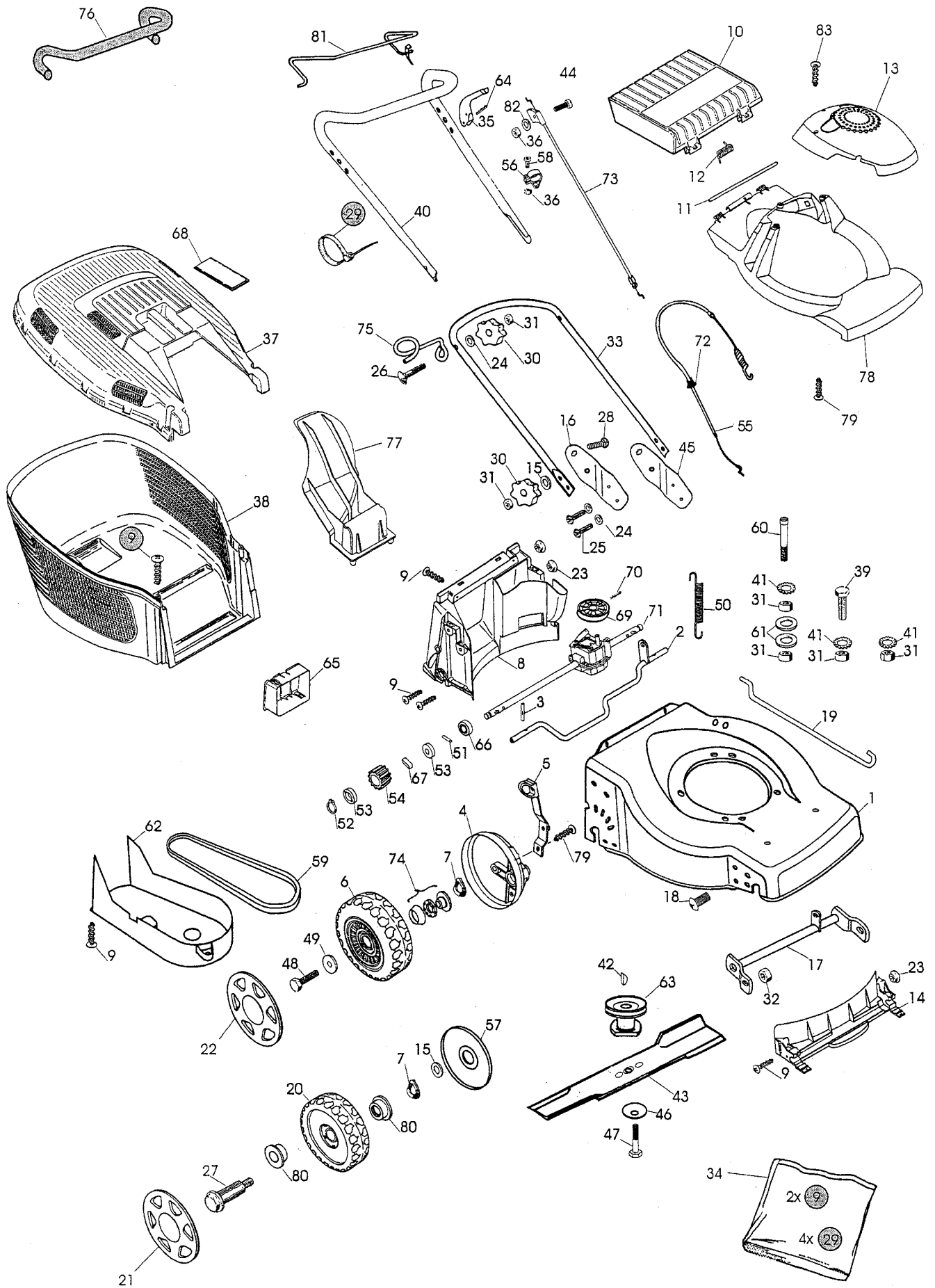
Ausgabe Issue		Bild Nr Picture No		VARIOLUX 45 BC	VARIOLUX 45 BC	Seite Page		
2002- 2		B060				32		
Pos. Fig.	Anzahl/Quantity			Artikel Nr. Part No	Bezeichnung	Description	Satz Kit	Anmerkung Notes
	344 537	344 549						
X	1	1	1	1117-3356-01	Chassie.....	Chassis .....		
	2	1	1	1117-3258-01	Verstärkerungsstrebe .....	Reinforcement.....		
	3	2	2	1111-3164-01	Radbolzen.....	Wheel axle bolt.....		
	4	1	1	1117-1173-01	Hinterachse .....	Shaft- backside.....		
	5	2	2	9595-0212-00	Spannstift .....	Locating pin .....		
	6	2	2	1117-3256-01	Raddeckel.....	Wheel protection cap .....		
	7	1	1	1117-1174-01	Höheneinstellhebe .....	Height adjust lever .....		
	8	2	2	1111-3238-01	Rad.....	Wheel.....		
	9	1	1	1111-2927-01	Batteriehalter .....	Battery holder .....		
	10	1	1	1117-3008-01	Leitschiene- hintere .....	Baffle- rear .....		
	11	12	12	9836-9512-12	Schraube .....	Screw.....		
X	12	1	1	1117-1156-11	Klappe- rot.....	Rear flap- red .....		
	13	1	1	1117-1143-01	Achse.....	Shaft .....		
X	14	1	1	1117-1126-01	Feder .....	Spring- rear flap .....		
X	15	1	1	1117-3351-02	Motordeckel.....	Motor cover .....		
	16	1	1	1117-3007-01	Leitschiene- vordere .....	Baffle- front .....		
	17	1	1	1117-1334-01	Vorderachse .....	Front shaft.....		
	18	2	2	1117-1161-01	Radschutz.....	Wheel protection.....		
	19	2	2	1111-3163-01	Rad.....	Wheel.....		
	20	2	2	1111-3084-07	Nabenkapsel- grau .....	Hub cap- grey.....		
	21	2	2	1111-3085-07	Nabenkapsel- grau .....	Hub cap- grey.....		
	22	1	1	1117-1130-01	Höheneinstellstange .....	Connection rod .....		
	23	8	8	1117-1131-01	Mutter.....	Nut.....		
	24	2	2	9865-0816-16	Schraube .....	Screw.....		
	25	6	6	9699-0028-02	Scheibe.....	Flat washer.....		
	26	2	2	9898-0845-12	Schraube .....	Screw.....		
X	27	1	1	1117-3352-02	Motordeckel.....	Motor cover .....		
	28	4	4	9579-0008-00	Kabelhalter.....	Cable holder .....		
	29	4	4	1117-3194-01	Verriegelungsrad .....	Locking knob .....		
	30	7	7	9799-0831-02	Mutter .....	Nut.....		
	31	1	1	1117-3034-01	Führungsholm- Untert. ....	Handlebar- lower .....		
	32	1	1	1117-1148-01	Deckel.....	Cap.....		
	33	1	1	1117-3035-01	Führungsholm- Obert. ....	Handlebar- upper .....		Inkl. 51
	34	1	1	1117-3001-01	Mulchpropfen.....	Mulch plug .....		
	35	1	1	1117-3028-01	Montagesatz.....	Assy kit .....		
X	36	1	1	1117-1157-11	Behälterdeckel- rot.....	Grassbag cover- red .....		Inkl. 60
	37	1	1	1117-1119-01	Propfen.....	Cap.....		
	38	3	3	9997-0830-16	Schraube .....	Screw.....		
	39	3	3	9678-0009-02	Schloßscheibe .....	Lock washer .....		
	40	1	1	9799-0631-02	Mutter .....	Nut.....		
	41	1	1	9595-0258-00	Spannstift .....	Locating pin .....		
	42	1	1	1111-9719-01	Messerhalterung.....	Blade holder .....		
X	43	1	1	1111-9723-01	Messer.....	Blade .....		
	44	1	1	1117-1183-01	Motorbremsdraht .....	Engine brake cable.....		
	45	1	1	1117-1065-01	Tellerfeder.....	Spring washer .....		
	46	1	1	9987-5251-12	Schraube .....	Screw.....		
	47	2	2	9997-0614-16	Schraube .....	Screw.....		
	48	2	2	1117-1175-01	Scheibe.....	Washer.....		
	49	1	1	1117-3221-01	Regulierbügel .....	OPC lever .....		
	50	1	1	9600-0014-00	Keil .....	Key.....		
	51	1	1	1117-3036-01	• Griff .....	• Foam grip.....		
	52	2	2	9699-0036-02	Scheibe.....	Flat washer.....		
	53	4	4	1117-1364-01	Schraube .....	Screw.....		
	54	4	4	9694-0003-00	Scheibe.....	Washer.....		
	55	2	2	9716-0831-02	Mutter.....	Nut.....		
	56	8	8	9549-0053-00	Kugellager .....	Ball bearing .....		
	57	1	1	1117-1218-01	Behälter- Unterteil.....	Lower grass bag .....		
	58	2	2	9898-0835-12	Schraube .....	Screw.....		
	59	1	1	1117-1341-01	Halter- rechts.....	Handle support- R.H.....		
	60	1	1	1117-1135-02	• Deckel- schwarz.....	• Cover- black .....		
	61	1	1	1117-1116-01	Schnurhalter.....	Rope holder .....		
	62	4	4	9836-9512-12	Schraube .....	Screw.....		
	63	1	1	1117-1340-01	Halter- links .....	Handle support- L.H.....		



B060



Ausgabe Issue 2002- 2		Bild Nr Picture No B060		VARIOLUX 45 BC	VARIOLUX 45 BC	Seite Page 34		
Pos. Fig.	Anzahl/Quantity			Artikel Nr. Part No	Bezeichnung	Description	Satz Kit	Anmerkung Notes
	344 537	344 549						
64	4	4		9699- 0078- 02	Scheibe.....	Washer.....		
65	1	1		9948- 0640- 16	Schraube .....	Screw .....		
66	1	1		9699- 0025- 02	Scheibe.....	Washer.....		
67	3	3		9836- 9525- 12	Schraube .....	Screw.....		

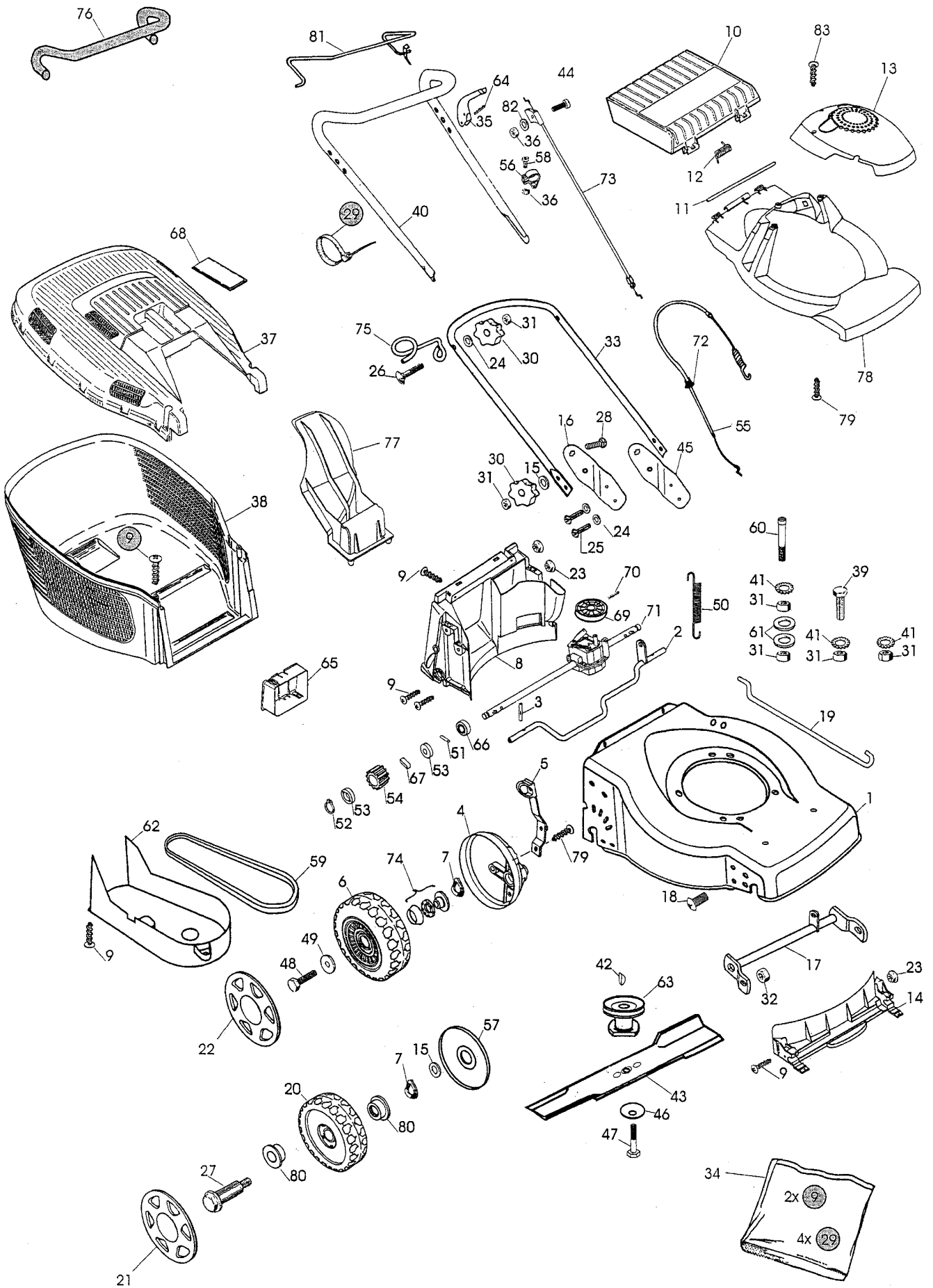


B061



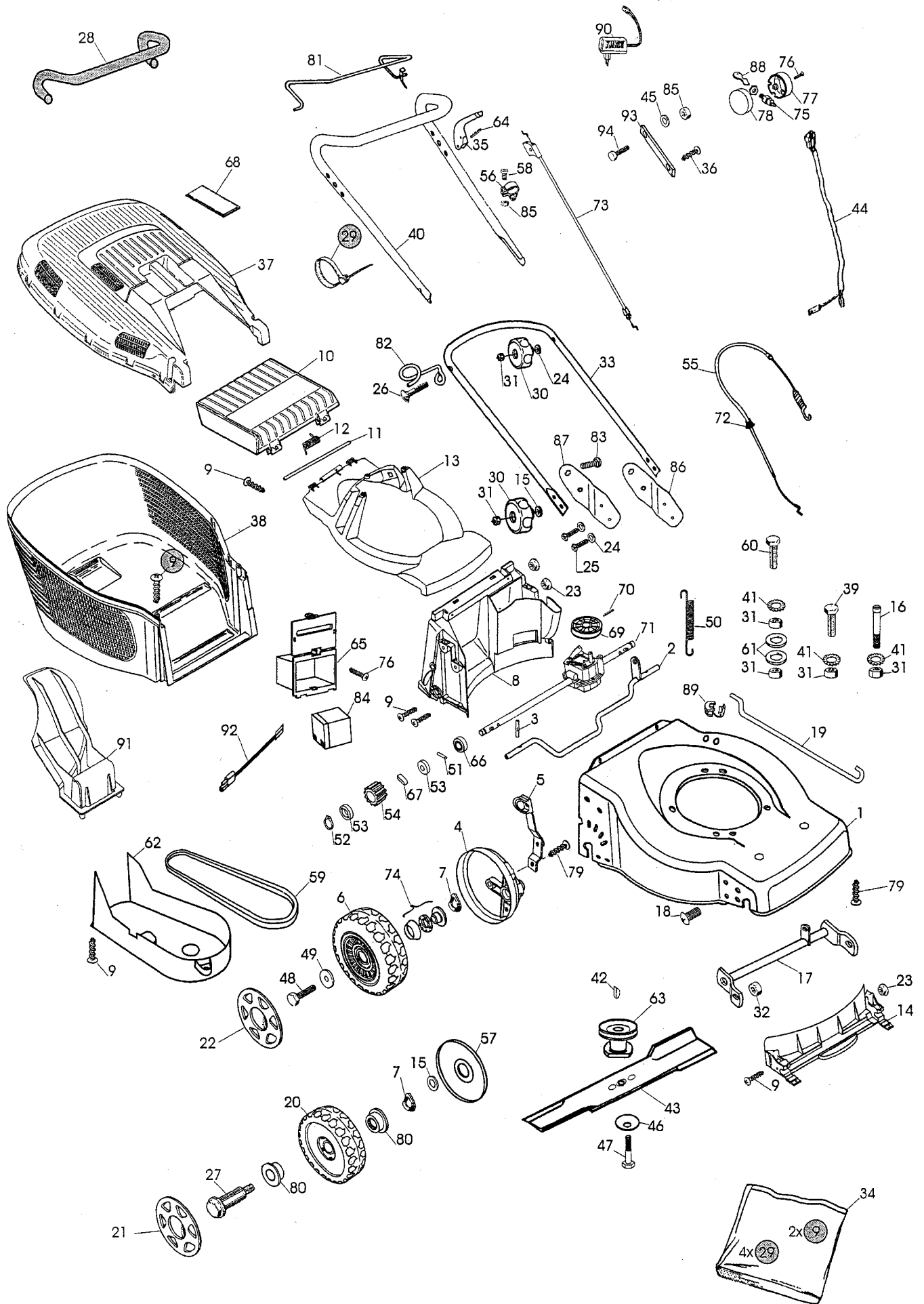


Ausgabe Issue 2002- 2		Bild Nr Picture No B061		VARIOLUX 45 BCA		VARIOLUX 45 BCA		Seite Page 36	
Pos. Fig.	Anzahl/Quantity			Artikel Nr. Part No	Bezeichnung	Description	Satz Kit	Anmerkung Notes	
	344 637	344 649							
X	1	1	1	1117-3356-02	Chassie.....	Deck.....			
	2	1	1	1117-1173-01	Hinterachse.....	Shaft- backside.....			
	3	2	2	9595-0212-00	Spannstift.....	Locating pin.....			
	4	2	2	1117-3256-01	Raddeckel.....	Wheel protection cap.....			
	5	1	1	1117-1174-01	Höheneinstellhebe.....	Height adjust lever.....			
	6	2	2	1111-2663-01	Rad.....	Wheel.....			
	7	4	4	9694-0003-00	Scheibe.....	Washer.....			
	8	1	1	1117-3008-01	Leitschiene- hintere.....	Baffle- rear.....			
	9	14	14	9836-9516-12	Schraube.....	Screw.....			
X	10	1	1	1117-1156-11	Klappe- rot.....	Rear flap- red.....			
	11	1	1	1117-1143-01	Achse.....	Shaft.....			
X	12	1	1	1117-1126-01	Feder.....	Spring- rear flap.....			
X	13	1	1	1117-3352-02	Motordeckel.....	Motor cover.....			
	14	1	1	1117-3007-01	Leitschiene- vordere.....	Baffle- front.....			
	15	4	4	9699-0078-02	Scheibe.....	Washer.....			
	16	1	1	1117-1341-01	Halter- rechts.....	Handle support- R.H.....			
	17	1	1	1117-1334-01	Vorderachse.....	Front shaft.....			
	18	2	2	9865-0816-16	Schraube.....	Screw.....			
	19	1	1	1117-1130-01	Höheneinstellstange.....	Connection rod.....			
	20	2	2	1111-3163-01	Rad.....	Wheel.....			
	21	2	2	1111-3084-07	Nabenkapsel- grau.....	Hub cap- grey.....			
	22	2	2	1111-3085-07	Nabenkapsel- grau.....	Hub cap- grey.....			
	23	6	6	1117-1131-01	Mutter.....	Nut.....			
	24	6	6	9699-0028-02	Scheibe.....	Flat washer.....			
	25	4	4	1117-1364-01	Schraube.....	Screw.....			
	26	2	2	9898-0845-12	Schraube.....	Screw.....			
	27	2	2	1111-3164-01	Radbolzen.....	Wheel axle bolt.....			
	28	2	2	9898-0835-12	Schraube.....	Screw.....			
	29	4	4	9579-0008-00	Kabelhalter.....	Cable holder.....			
	30	4	4	1117-3194-01	Verriegelungsrad.....	Locking knob.....			
	31	8	8	9799-0831-02	Mutter.....	Nut.....			
	32	2	2	9716-0831-02	Mutter.....	Nut.....			
	33	1	1	1117-3034-01	Führungsholm- Untert.....	Handlebar- lower.....			
	34	1	1	1117-3028-01	Montagesatz.....	Assy kit.....			
	35	1	1	1117-3221-01	Regulierbügel.....	OPC lever.....			
X	36	2	2	9799-0631-02	Mutter.....	Nut.....			
X	37	1	1	1117-1157-11	Behälterdeckel- rot.....	Grassbag cover- red.....		Inkl. 68	
	38	1	1	1117-1218-01	Behälter- Unterteil.....	Lower grass bag.....			
	39	2	2	9997-0830-16	Schraube.....	Screw.....			
	40	1	1	1117-3035-01	Führungsholm- Obert.....	Handlebar- upper.....		Inkl. 76	
	41	3	3	9678-0009-02	Schloßscheibe.....	Lock washer.....			
X	42	1	1	9600-0014-00	Keil.....	Key.....			
X	43	1	1	1111-9723-01	Messer.....	Blade.....			
	44	1	1	9948-0640-16	Schraube.....	Screw.....			
	45	1	1	1117-1340-01	Halter- links.....	Handle support- L.H.....			
	46	1	1	1117-1065-01	Tellerfeder.....	Spring washer.....			
	47	1	1	9987-5251-12	Schraube.....	Screw.....			
	48	2	2	9997-0614-16	Schraube.....	Screw.....			
	49	2	2	1117-1175-01	Scheibe.....	Washer.....			
	50	1	1	1117-1120-01	Feder.....	Spring.....			
	51	2	2	9591-0011-00	Stift.....	Pin.....			
	52	2	2	1117-1083-01	Schließring.....	Safety ring.....			
	53	4	4	1111-2830-01	Stützscheibe.....	Support washer.....			
	54	2	2	1111-3075-01	Zahnrad.....	Gear wheel.....			
	55	1	1	1117-1190-01	Kupplungsdraht.....	Clutch cable.....			
	56	1	1	1117-1114-01	Drahthalter.....	Support.....		Inkl. 72	
	57	2	2	1117-1161-01	Radschutz.....	Wheel protection.....			
	58	1	1	9865-0616-16	Schraube.....	Screw.....			
	59	1	1	1117-3017-01	Keilriemen.....	V- belt.....			
	60	1	1	1117-1268-01	Bolzen.....	Bolt.....			
	61	2	2	9699-0062-02	Scheibe.....	Flat washer.....			
	62	1	1	1117-1147-01	Riemenschutz.....	Transmission cap.....			
	63	1	1	1111-9716-01	Messerhalterung.....	Blade holder.....			



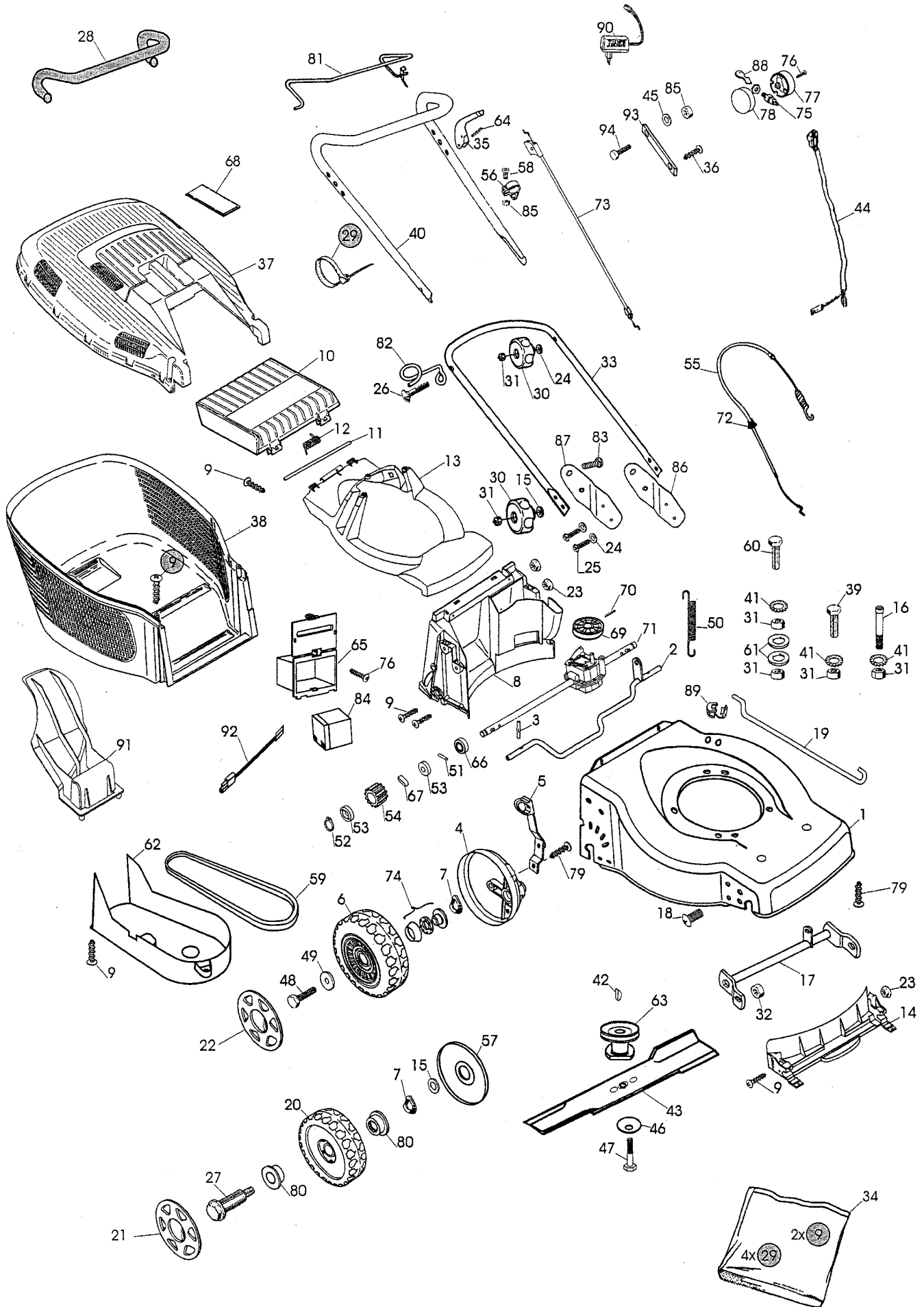


Ausgabe Issue 2002- 2		Bild Nr Picture No B061		VARIOLUX 45 BCA		VARIOLUX 45 BCA		Seite Page 38	
Pos. Fig.	Anzahl/Quantity				Artikel Nr. Part No	Bezeichnung	Description	Satz Kit	Anmerkung Notes
	344 637	344 649							
64	1	1			9595- 0258- 00	Spannstift .....	Locating pin .....		Inkl. 69, 70
65	1	1			1111- 2927- 01	Batteriehalter .....	Battery holder .....		
66	2	2			9549- 0053- 00	Kugellager .....	Ball bearing .....		
67	2	2			1111- 2827- 01	Treibkeil .....	Drive key .....		
68	1	1			1117- 1135- 02	• Deckel- schwarz .....	• Cover- black .....		
69	1	1			1117- 3018- 01	• Riemenscheibe .....	• Pulley .....		
70	1	1			1111- 2382- 01	• Stift .....	• Pin .....		
71	1	1			1117- 3016- 01	Getriebe .....	Gear box assy .....		
72	1	1			1134- 3203- 04	• Kabelhülse .....	• Cable protector .....		
73	1	1			1117- 1183- 01	Motorbremsdraht .....	Engine brake cable .....		
X 74	4	4			1111- 3296- 01	Kugellager .....	Ball bearing .....		
75	1	1			1117- 1116- 01	Schnurhalter .....	Rope holder .....		
76	1	1			1117- 3036- 01	• Griff .....	• Foam grip .....		
77	1	1			1117- 3001- 01	Mulcherpropfen .....	Mulch plug .....		
X 78	1	1			1117- 3351- 02	Motordeckel .....	Motor cover .....		
79	4	4			9836- 9512- 12	Schraube .....	Screw .....		
80	4	4			9549- 0053- 00	Kugellager .....	Ball bearing .....		
81	1	1			1117- 1374- 01	Bügel .....	Control handle .....		
82	1	1			9699- 0025- 02	Scheibe .....	Washer .....		
83	3	3			9836- 9525- 12	Schraube .....	Screw .....		



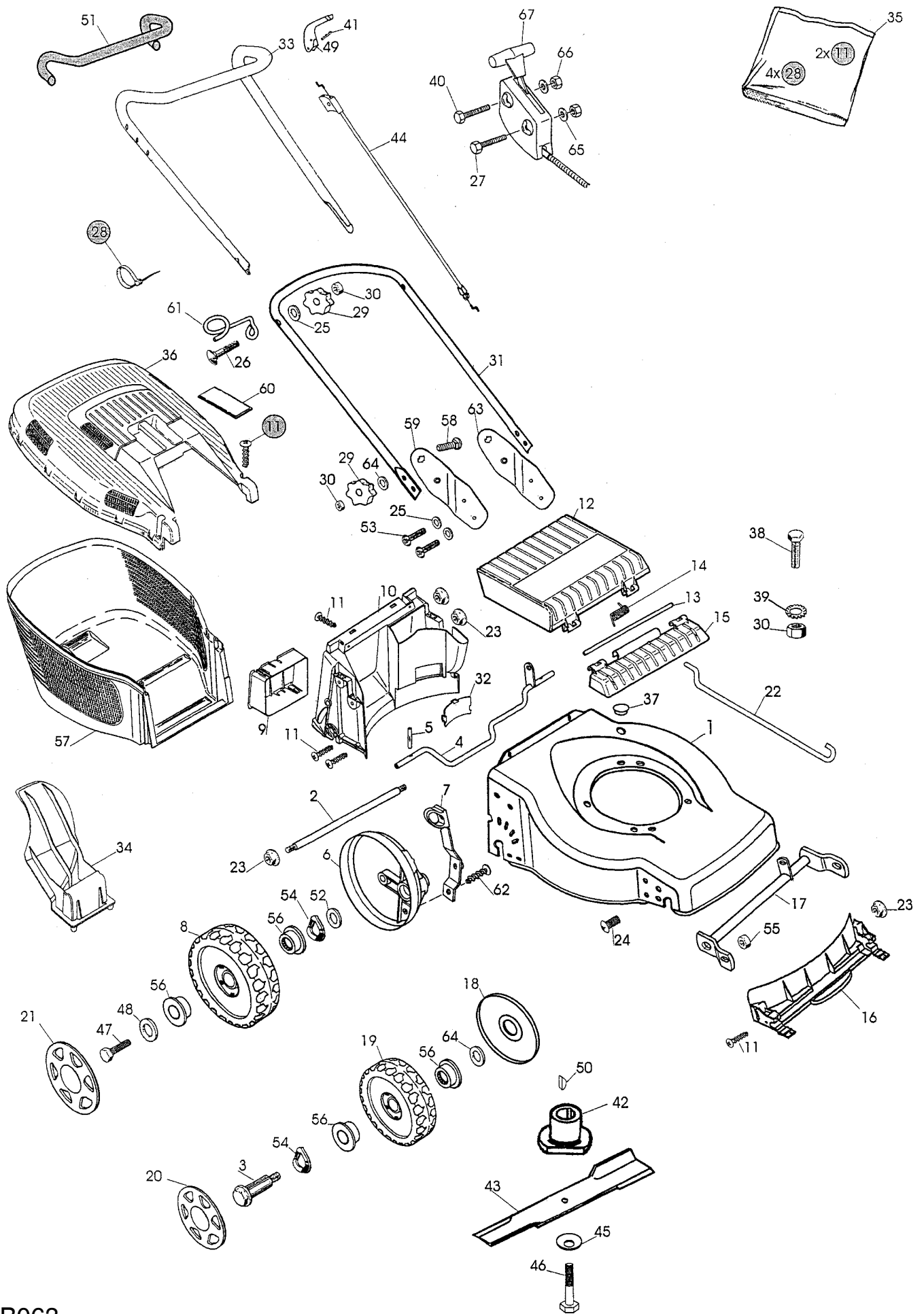


Ausgabe Issue 2002- 2		Bild Nr Picture No B062		VARIOLUX 45 BCAE		VARIOLUX 45 BCAE		Seite Page 40	
Pos. Fig.	Anzahl/Quantity			Artikel Nr. Part No	Bezeichnung	Description	Satz Kit	Anmerkung Notes	
	424 637	424 649							
X	1	1	1	1117-3369-01	Chassie.....	Chassis .....			
	2	1	1	1117-1173-01	Hinterachse .....	Shaft- backside.....			
	3	2	2	9595-0212-00	Spannstift .....	Locating pin .....			
	4	2	2	1117-3256-01	Raddeckel.....	Wheel protection cap .....			
	5	1	1	1117-1174-01	Höheneinstellhebe .....	Height adjust lever .....			
	6	2	2	1111-2663-01	Rad.....	Wheel.....			
	7	4	4	9694-0003-00	Scheibe.....	Washer.....			
	8	1	1	1117-3008-01	Leitschiene- hintere .....	Baffle- rear .....			
	9	14	14	9836-9516-12	Schraube .....	Screw.....			
X	10	1	1	1117-1156-11	Klappe- rot.....	Rear flap- red .....			
	11	1	1	1117-1143-01	Achse.....	Shaft .....			
X	12	1	1	1117-1126-01	Feder .....	Spring- rear flap .....			
	13	1	1	1117-3370-01	Chassiedeckel.....	Deck cover .....			
	14	1	1	1117-3007-01	Leitschiene- vordere .....	Baffle- front .....			
	15	4	4	9699-0078-02	Scheibe.....	Washer.....			
	16	1	1	1117-1179-01	Bolzen.....	Bolt .....			
	17	1	1	1117-1334-01	Vorderachse .....	Front shaft.....			
	18	2	2	9865-0816-16	Schraube .....	Screw.....			
	19	1	1	1117-1130-01	Höheneinstellstange .....	Connection rod .....			
	20	2	2	1111-3163-01	Rad.....	Wheel.....			
	21	2	2	1111-3084-07	Nabenkapsel- grau .....	Hub cap- grey.....			
	22	2	2	1111-3085-07	Nabenkapsel- grau .....	Hub cap- grey.....			
	23	6	6	1117-1131-01	Mutter.....	Nut .....			
	24	6	6	9699-0028-02	Scheibe.....	Flat washer.....			
	25	4	4	1117-1364-01	Schraube .....	Screw.....			
	26	2	2	9898-0845-12	Schraube .....	Screw.....			
	27	2	2	1111-3164-01	Radbolzen.....	Wheel axle bolt.....			
	28	1	1	1117-3036-01	• Griff .....	• Foam grip.....			
	29	4	4	9579-0008-00	Kabelhalter.....	Cable holder .....			
	30	4	4	1117-3194-01	Verriegelungsrad .....	Locking knob .....			
	31	8	8	9799-0831-02	Mutter .....	Nut .....			
	32	2	2	9716-0831-02	Mutter.....	Nut .....			
	33	1	1	1117-3034-01	Führungsholm- Untert. ....	Handlebar- lower.....			
	34	1	1	1117-3028-01	Montagesatz .....	Assy kit .....			
	35	1	1	1117-3221-01	Regulierbügel .....	OPC lever .....			
X	36	2	2	9836-9520-12	Schraube .....	Screw.....			
	37	1	1	1117-1157-11	Behälterdeckel- rot.....	Grassbag cover- red.....			
	38	1	1	1117-1218-01	Behälter- Unterteil.....	Lower grass bag .....			
	39	1	1	9997-0830-16	Schraube .....	Screw.....			
	40	1	1	1117-3035-01	Führungsholm- Obert. ....	Handlebar- upper .....	Inkl. 28		
	41	3	3	9678-0009-02	Schloßscheibe .....	Lock washer.....			
X	42	1	1	9600-0014-00	Keil .....	Key.....			
	43	1	1	1111-9723-01	Messer.....	Blade .....			
	44	1	1	1117-1254-01	Kabelbündel.....	Harness.....			
	45	1	1	9699-0025-02	Scheibe.....	Washer.....			
	46	1	1	1117-1065-01	Tellerfeder.....	Spring washer.....			
	47	1	1	9987-5251-12	Schraube .....	Screw.....			
	48	2	2	9997-0614-16	Schraube .....	Screw.....			
	49	2	2	1117-1175-01	Scheibe.....	Washer.....			
	50	1	1	1117-1120-01	Feder .....	Spring .....			
	51	2	2	9591-0011-00	Stift .....	Pin .....			
	52	2	2	1117-1083-01	Schließring .....	Safety ring.....			
	53	4	4	1111-2830-01	Stützscheibe .....	Support washer.....			
	54	2	2	1111-3075-01	Zahnrad .....	Gear wheel .....			
	55	1	1	1117-1190-01	Kupplungsdraht.....	Clutch cable .....			
	56	1	1	1117-1114-01	Drahthalter.....	Support.....		Inkl. 72	
	57	2	2	1117-1161-01	Radschutz.....	Wheel protection.....			
	58	1	1	9865-0616-16	Schraube .....	Screw.....			
	59	1	1	1117-3017-01	Keilriemen .....	V- belt.....			
	60	1	1	9997-0840-16	Schraube .....	Screw.....			
	61	2	2	9699-0062-02	Scheibe.....	Flat washer.....			
	62	1	1	1117-1147-01	Riemenschutz.....	Transmission cap.....			
	63	1	1	1111-9716-01	Messerhalterung.....	Blade holder .....			





Ausgabe Issue 2002- 2		Bild Nr Picture No B062		VARIOLUX 45 BCAE		VARIOLUX 45 BCAE		Seite Page 42	
Pos. Fig.	Anzahl/Quantity				Artikel Nr. Part No	Bezeichnung	Description	Satz Kit	Anmerkung Notes
	424 637	424 649							
64	1	1			9595- 0258- 00	Spannstift .....	Locating pin .....		Inkl. 69, 70
65	1	1			1111- 3339- 01	Batteriehalter .....	Battery holder .....		
66	2	2			9549- 0053- 00	Kugellager .....	Ball bearing .....		
67	2	2			1111- 2827- 01	Treibkeil .....	Drive key .....		
68	1	1			1117- 1135- 02	Deckel- schwarz.....	Cover- black .....		
69	1	1			1117- 3018- 01	• Riemenscheibe .....	• Pulley .....		
70	1	1			1111- 2382- 01	• Stift.....	• Pin.....		
71	1	1			1117- 3016- 01	Getriebe .....	Gear box assy .....		
72	1	1			1134- 3203- 04	• Kabelhülse .....	• Cable protector.....		
73	1	1			1117- 1183- 01	Motorbremsdraht .....	Engine brake cable .....		
X 74	4	4			1111- 3296- 01	Kugellager .....	Ball bearing .....		
75	1	1			9400- 0186- 00	Zündschloß.....	Starting switch assy.....		
76	2	2			9836- 9216- 12	Schraube .....	Screw.....		
77	1	1			1111- 2020- 01	Gehäuse.....	Housing .....		
78	1	1			1111- 2021- 01	Deckel .....	Cover .....		
79	4	4			9836- 9512- 12	Schraube .....	Screw.....		
80	4	4			9549- 0053- 00	Kugellager .....	Ball bearing .....		
81	1	1			1117- 1374- 01	Bügel .....	Control handle.....		
82	1	1			1117- 1116- 01	Schnurhalter.....	Rope holder .....		
83	2	2			9898- 0835- 12	Schraube .....	Screw.....		
84	1	1			9400- 0291- 01	Batterie .....	Battery .....		
85	2	2			9799- 0631- 02	Mutter .....	Nut .....		
86	1	1			1117- 1340- 01	Halter- links .....	Handle support- L.H. ....		
87	1	1			1117- 1341- 01	Halter- rechts .....	Handle support- R.H.....		
88	1	1			1134- 2848- 01	Zündschlüssel .....	Ignition key .....		
89	1	1			1117- 1180- 01	Kabelhalter.....	Cable fixation .....		
90	1	1			9400- 0219- 00	Ladegerät.....	Charger .....		
91	1	1			1117- 3001- 01	Mulcherpropfen.....	Mulch plug.....		
92	1	1			1117- 3282- 01	Batteriekabel.....	Battery cable .....		
93	1	1			1117- 3281- 01	Stütze .....	Support.....		
94	1	1			9997- 0640- 12	Schraube .....	Screw.....		

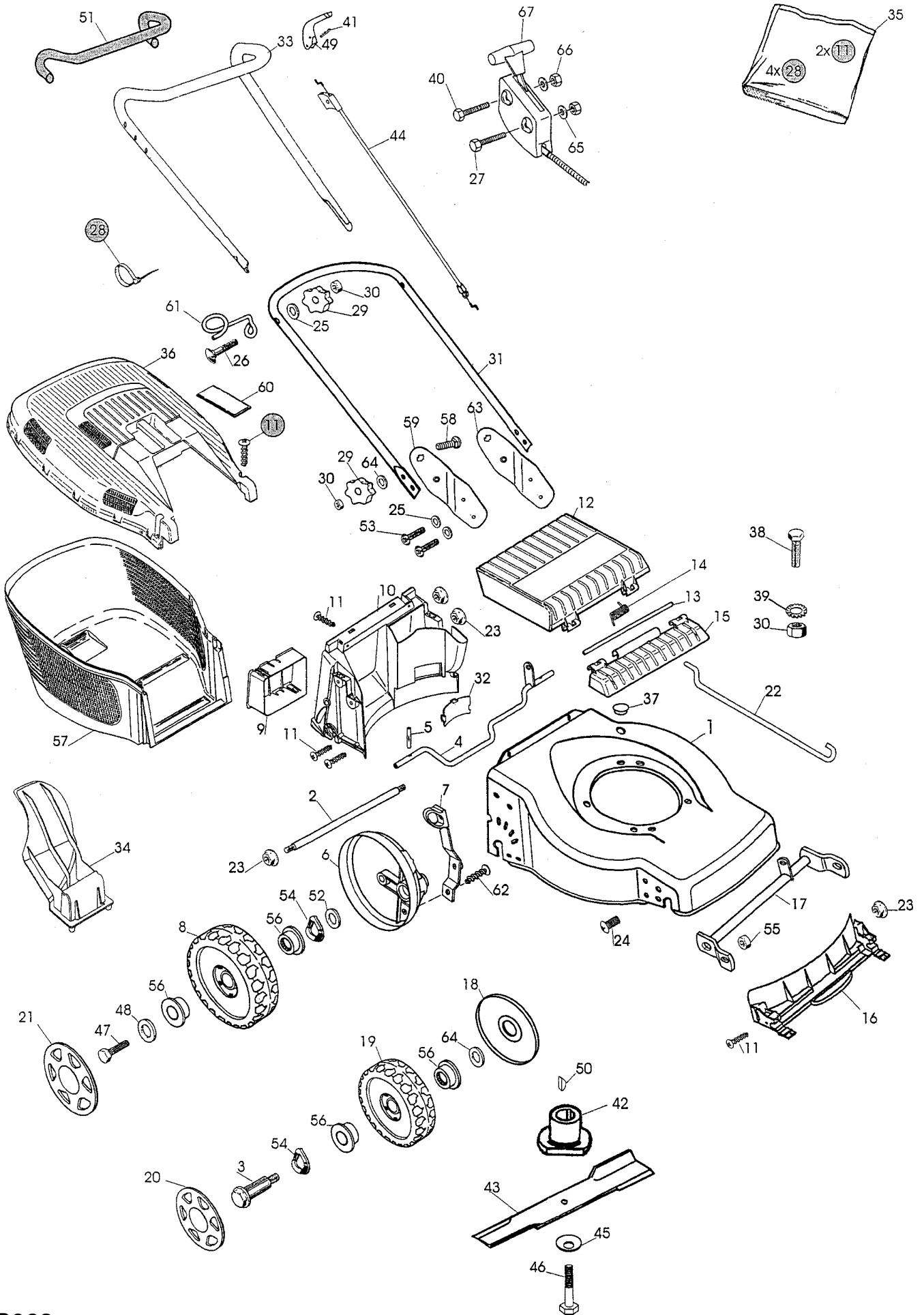


B063





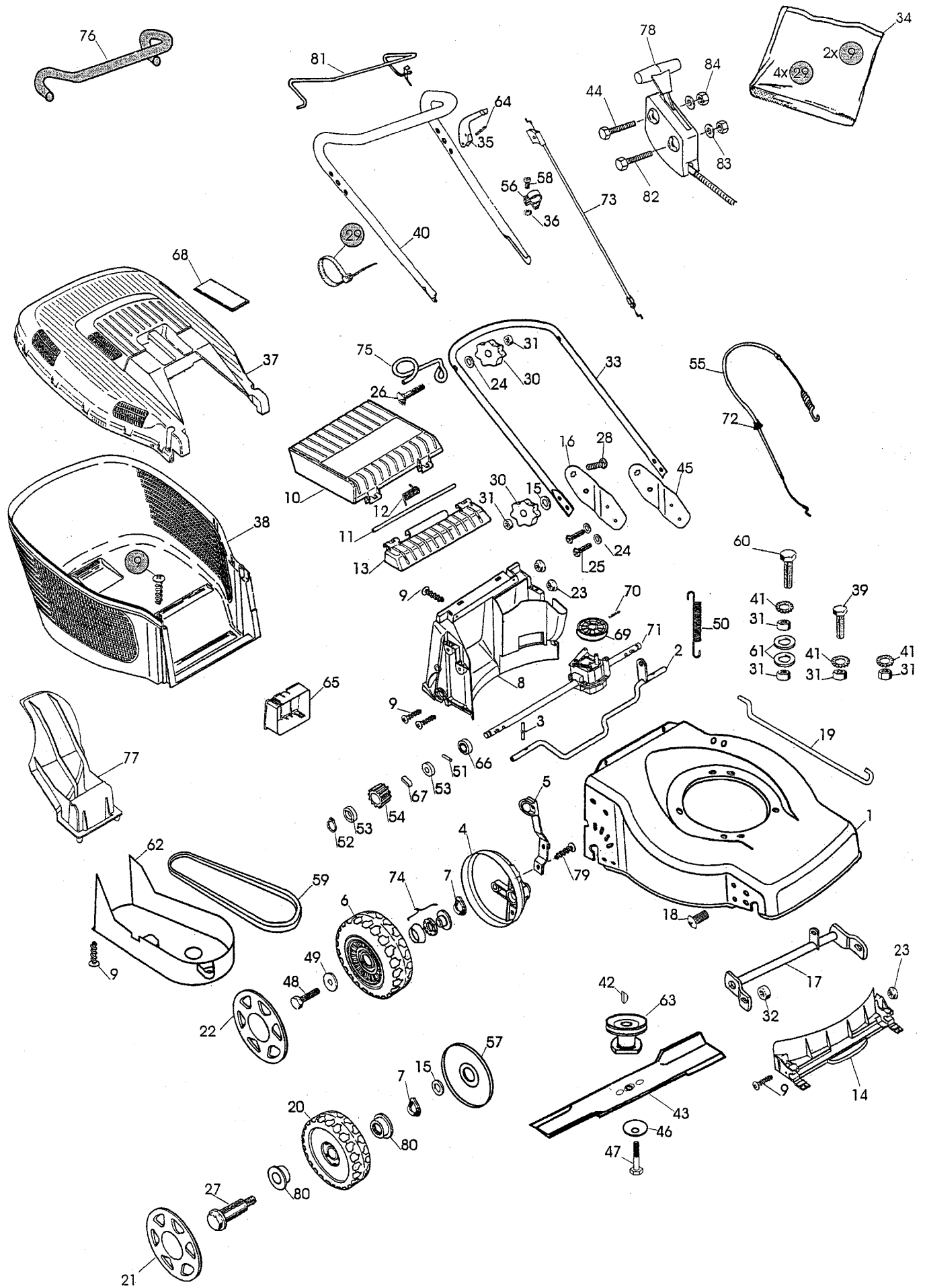
Ausgabe Issue		Bild Nr Picture No		VARIOLUX 45 BCH	VARIOLUX 45 BCH	Seite Page		
2002- 2		B063				44		
Pos. Fig.	Anzahl/Quantity			Artikel Nr. Part No	Bezeichnung	Description	Satz Kit	Anmerkung Notes
	594 537	594 549						
1	1	1		1117-3263-04	Chassie- rot .....	Deck- red.....		
2	1	1		1117-3258-01	Verstärkerungsstrebe .....	Reinforcement.....		
3	2	2		1111-3164-01	Radbolzen.....	Wheel axle bolt.....		
4	1	1		1117-1173-01	Hinterachse .....	Shaft- backside.....		
5	2	2		9595-0212-00	Spannstift .....	Locating pin .....		
6	2	2		1117-3256-01	Raddeckel.....	Wheel protection cap .....		
7	1	1		1117-1174-01	Höheneinstellhebe .....	Height adjust lever .....		
8	2	2		1111-3238-01	Rad.....	Wheel.....		
9	1	1		1111-2927-01	Batteriehalter .....	Battery holder .....		
10	1	1		1117-3008-01	Leitschiene- hintere .....	Baffle- rear .....		
11	12	12		9836-9512-12	Schraube .....	Screw.....		
12	1	1		1117-1156-02	Klappe- schwarz .....	Rear flap- black .....		
13	1	1		1117-1143-01	Achse.....	Shaft .....		
14	1	1		1117-1126-01	Feder .....	Spring- rear flap .....		
15	1	1		1117-1155-02	Klapphalterung- schw. ....	Flap holder- black .....		
16	1	1		1117-3007-01	Leitschiene- vordere .....	Baffle- front .....		
17	1	1		1117-1334-01	Vorderachse .....	Front shaft.....		
18	2	2		1117-1161-01	Radschutz.....	Wheel protection.....		
19	2	2		1111-3163-01	Rad.....	Wheel.....		
20	2	2		1111-3084-07	Nabenkapsel- grau .....	Hub cap- grey.....		
21	2	2		1111-3085-07	Nabenkapsel- grau .....	Hub cap- grey.....		
22	1	1		1117-1130-01	Höheneinstellstange .....	Connection rod .....		
23	8	8		1117-1131-01	Mutter.....	Nut.....		
24	2	2		9865-0816-16	Schraube .....	Screw.....		
25	6	6		9699-0028-02	Scheibe.....	Flat washer.....		
26	2	2		9898-0845-12	Schraube .....	Screw.....		
27	1	1		9997-0560-12	Schraube .....	Screw.....		
28	4	4		9579-0008-00	Kabelhalter.....	Cable holder .....		
29	4	4		1117-3194-01	Verriegelungsrad .....	Locking knob .....		
30	7	7		9799-0831-02	Mutter .....	Nut.....		
31	1	1		1117-3034-01	Führungsholm- Untert. ....	Handlebar- lower .....		
32	1	1		1117-1148-01	Deckel.....	Cap.....		
33	1	1		1117-3035-01	Führungsholm- Obert. ....	Handlebar- upper .....		Inkl. 51
34	1	1		1117-3001-01	Mulcherpropfen.....	Mulch plug .....		
35	1	1		1117-3028-01	Montagesatz.....	Assy kit .....		
36	1	1		1117-1157-02	Behälterdeckel- schwar.....	Grassbag cover- black.....		Inkl. 60
37	1	1		1117-1119-01	Propfen.....	Cap.....		
38	3	3		9997-0835-12	Schraube .....	Screw.....		
39	3	3		9678-0009-02	Schloßscheibe .....	Lock washer.....		
40	1	1		9997-0550-16	Schraube .....	Screw.....		
41	1	1		9595-0258-00	Spannstift.....	Locating pin .....		
42	1	1		1111-9719-01	Messerhalterung.....	Blade holder .....		
43	1	1		1111-9723-01	Messer.....	Blade .....		
44	1	1		1117-1183-01	Motorbremsdraht .....	Engine brake cable.....		
45	1	1		1117-1065-01	Tellerfeder.....	Spring washer.....		
46	1	1		9987-5251-12	Schraube .....	Screw.....		
47	2	2		9997-0614-16	Schraube .....	Screw.....		
48	2	2		1117-1175-01	Scheibe.....	Washer.....		
49	1	1		1117-3221-01	Regulierbügel .....	OPC lever .....		
50	1	1		9600-0014-00	Keil .....	Key.....		
51	1	1		1117-3036-01	• Griff .....	• Foam grip.....		
52	2	2		9699-0036-02	Scheibe.....	Flat washer.....		
53	4	4		1117-1364-01	Schraube .....	Screw.....		
54	4	4		9694-0003-00	Scheibe.....	Washer.....		
55	2	2		9716-0831-02	Mutter.....	Nut.....		
56	8	8		9549-0053-00	Kugellager .....	Ball bearing .....		
57	1	1		1117-1218-01	Behälter- Unterteil.....	Lower grass bag .....		
58	2	2		9898-0835-12	Schraube .....	Screw.....		
59	1	1		1117-1341-01	Halte- rechts.....	Handle support- R.H.....		
60	1	1		1117-1135-02	• Deckel- schwarz.....	• Cover- black .....		
61	1	1		1117-1116-01	Schnurhalter.....	Rope holder .....		
62	2	2		9836-9512-12	Schraube .....	Screw.....		
63	1	1		1117-1340-01	Halte- links .....	Handle support- L.H.....		



B063



Ausgabe Issue 2002- 2		Bild Nr Picture No B063		VARIOLUX 45 BCH		VARIOLUX 45 BCH		Seite Page 46	
Pos. Fig.	Anzahl/Quantity			Artikel Nr. Part No	Bezeichnung	Description	Satz Kit	Anmerkung Notes	
	594 537	594 549							
64	4	4		9699- 0078- 02	Scheibe.....	Washer.....			
65	2	2		9699- 0024- 02	Scheibe.....	Flat washer.....			
66	2	2		9799- 0531- 02	Mutter .....	Nut .....			
67	1	1		1117- 3185- 01	Gasregulierung .....	Throttle control .....			

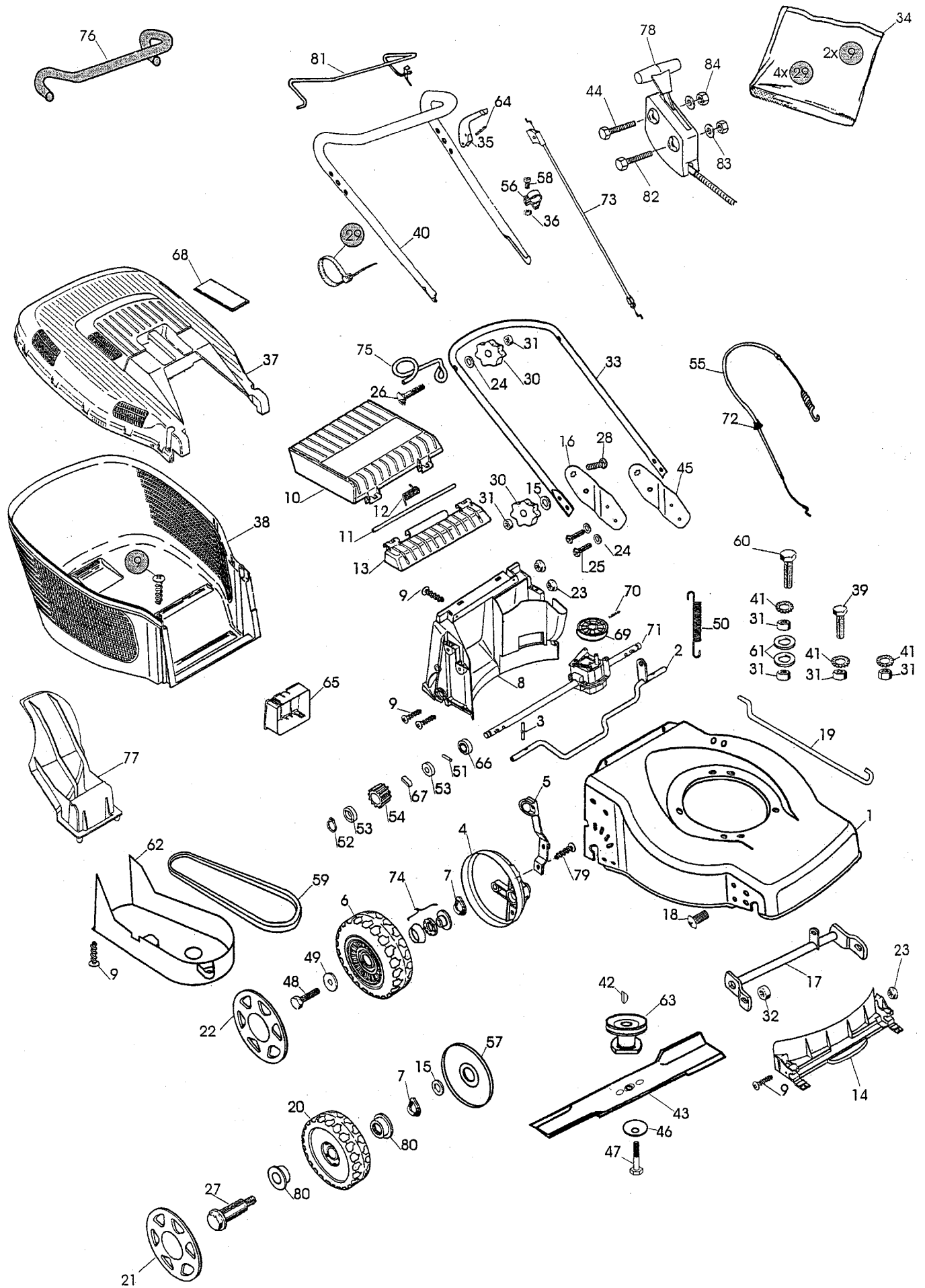


B064



Ausgabe Issue		Bild Nr Picture No		VARIOLUX 45 BCAH		VARIOLUX 45 BCAH		Seite Page	
2002- 2		B064						48	
Pos. Fig.	Anzahl/Quantity			Artikel Nr. Part No	Bezeichnung	Description	Satz Kit	Anmerkung Notes	
	594 637	594 649							
1	1	1		1117-3263-04	Chassie- rot .....	Deck- red.....			
2	1	1		1117-1173-01	Hinterachse .....	Shaft- backside.....			
3	2	2		9595-0212-00	Spannstift .....	Locating pin .....			
4	2	2		1117-3256-01	Raddeckel .....	Wheel protection cap .....			
5	1	1		1117-1174-01	Höheneinstellhebe .....	Height adjust lever .....			
6	2	2		1111-2663-01	Rad .....	Wheel .....			
7	4	4		9694-0003-00	Scheibe.....	Washer.....			
8	1	1		1117-3008-01	Leitschiene- hintere .....	Baffle- rear .....			
9	14	14		9836-9516-12	Schraube .....	Screw .....			
10	1	1		1117-1156-02	Klappe- schwarz .....	Rear flap- black .....			
11	1	1		1117-1143-01	Achse.....	Shaft .....			
12	1	1		1117-1126-01	Feder .....	Spring- rear flap .....			
13	1	1		1117-1155-02	Klapphalterung- schw. ....	Flap holder- black .....			
14	1	1		1117-3007-01	Leitschiene- vordere .....	Baffle- front .....			
15	4	4		9699-0078-02	Scheibe.....	Washer.....			
16	1	1		1117-1341-01	Halter- rechts .....	Handle support- R.H.....			
17	1	1		1117-1334-01	Vorderachse .....	Front shaft.....			
18	2	2		9865-0816-16	Schraube .....	Screw.....			
19	1	1		1117-1130-01	Höheneinstellstange .....	Connection rod .....			
20	2	2		1111-3163-01	Rad .....	Wheel.....			
21	2	2		1111-3084-07	Nabenkapsel- grau .....	Hub cap- grey.....			
22	2	2		1111-3085-07	Nabenkapsel- grau .....	Hub cap- grey.....			
23	6	6		1117-1131-01	Mutter .....	Nut .....			
24	6	6		9699-0028-02	Scheibe.....	Flat washer.....			
25	4	4		1117-1364-01	Schraube .....	Screw .....			
26	2	2		9898-0845-12	Schraube .....	Screw.....			
27	2	2		1111-3164-01	Radbolzen.....	Wheel axle bolt.....			
28	2	2		9898-0835-12	Schraube .....	Screw .....			
29	4	4		9579-0008-00	Kabelhalter.....	Cable holder .....			
30	4	4		1117-3194-01	Verriegelungsrad .....	Locking knob .....			
31	8	8		9799-0831-02	Mutter .....	Nut .....			
32	2	2		9716-0831-02	Mutter.....	Nut .....			
33	1	1		1117-3034-01	Führungsholm- Untert. ....	Handlebar- lower.....			
34	1	1		1117-3028-01	Montagesatz .....	Assy kit .....			
35	1	1		1117-3221-01	Regulierbügel .....	OPC lever .....			
36	1	1		9799-0631-02	Mutter .....	Nut .....			
37	1	1		1117-1157-02	Behälterdeckel- schwar.....	Grassbag cover- black.....		Inkl. 68	
38	1	1		1117-1218-01	Behälter- Unterteil.....	Lower grass bag .....			
39	2	2		9997-0830-16	Schraube .....	Screw .....			
40	1	1		1117-3035-01	Führungsholm- Obert. ....	Handlebar- upper .....		Inkl. 76	
41	3	3		9678-0009-02	Schloßscheibe .....	Lock washer.....			
42	1	1		9600-0014-00	Keil .....	Key .....			
43	1	1		1111-9723-01	Messer.....	Blade .....			
44	1	1		9997-0550-16	Schraube .....	Screw.....			
45	1	1		1117-1340-01	Halter- links .....	Handle support- L.H.....			
46	1	1		1117-1065-01	Tellerfeder.....	Spring washer.....			
47	1	1		9987-5251-12	Schraube .....	Screw .....			
48	2	2		9997-0614-16	Schraube .....	Screw.....			
49	2	2		1117-1175-01	Scheibe.....	Washer.....			
50	1	1		1117-1120-01	Feder .....	Spring .....			
51	2	2		9591-0011-00	Stift .....	Pin .....			
52	2	2		1117-1083-01	Schließring .....	Safety ring.....			
53	4	4		1111-2830-01	Stützscheibe .....	Support washer.....			
54	2	2		1111-3075-01	Zahnrad .....	Gear wheel .....			
55	1	1		1117-1190-01	Kupplungsdraht.....	Clutch cable .....		Inkl. 72	
56	1	1		1117-1114-01	Drahthalter.....	Support.....			
57	2	2		1117-1161-01	Radschutz.....	Wheel protection.....			
58	1	1		9865-0616-16	Schraube .....	Screw .....			
59	1	1		1117-3017-01	Keilriemen .....	V- belt.....			
60	1	1		9997-0845-12	Schraube .....	Screw.....			
61	2	2		9699-0062-02	Scheibe.....	Flat washer.....			
62	1	1		1117-1147-01	Riemenschutz.....	Transmission cap.....			
63	1	1		1111-9716-01	Messerhalterung.....	Blade holder .....			

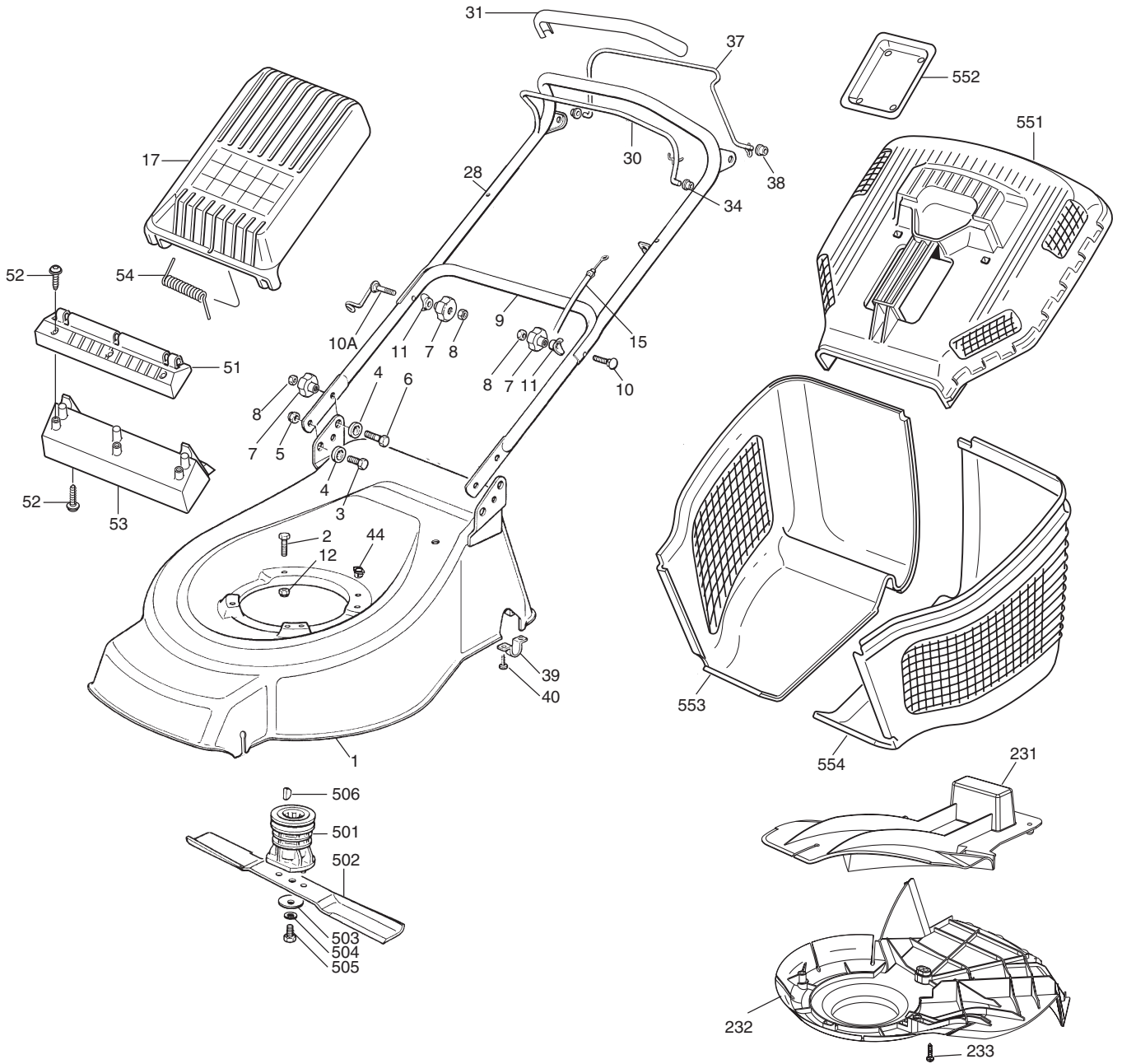
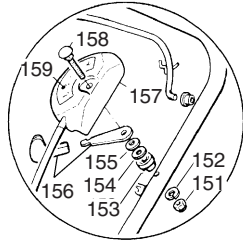
X



B064



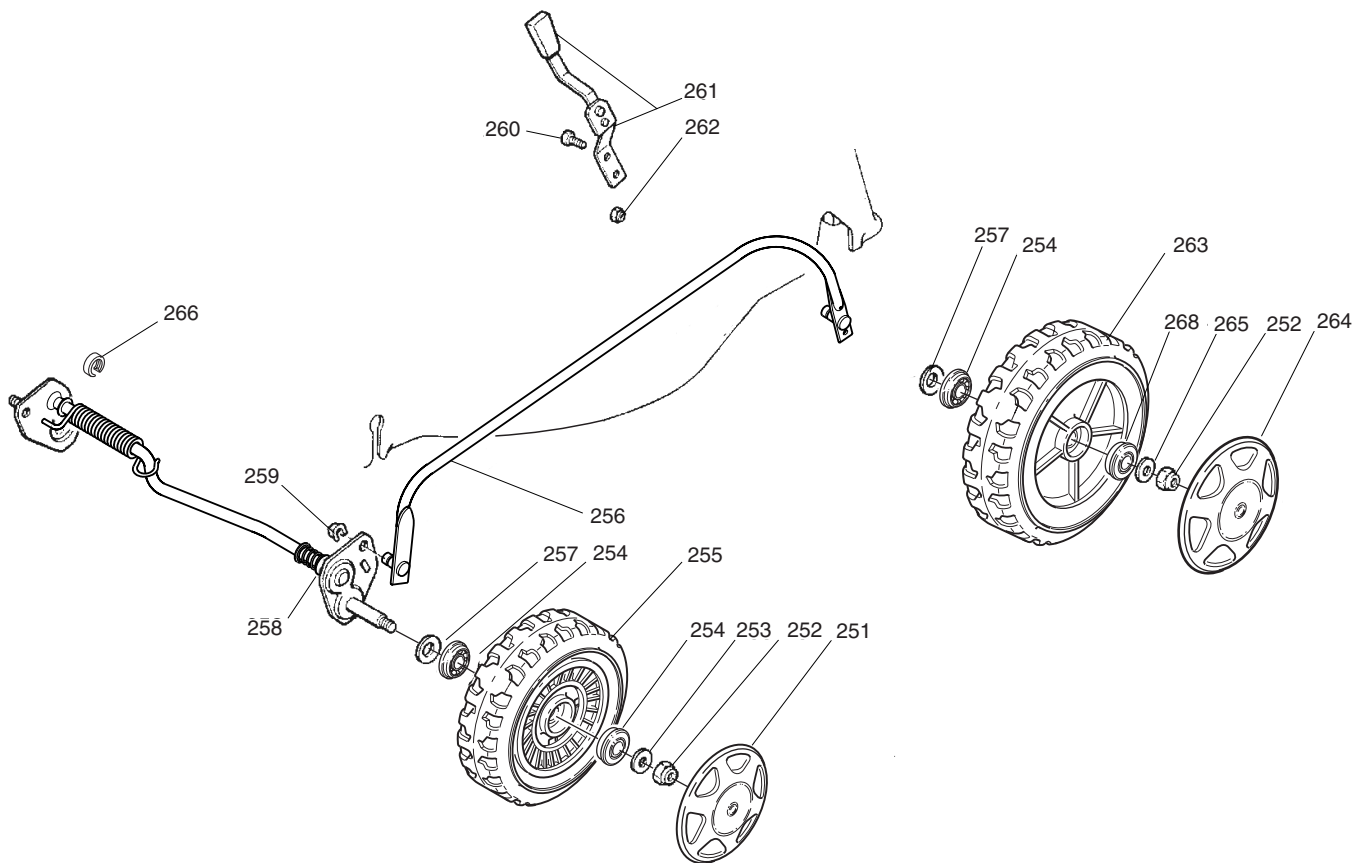
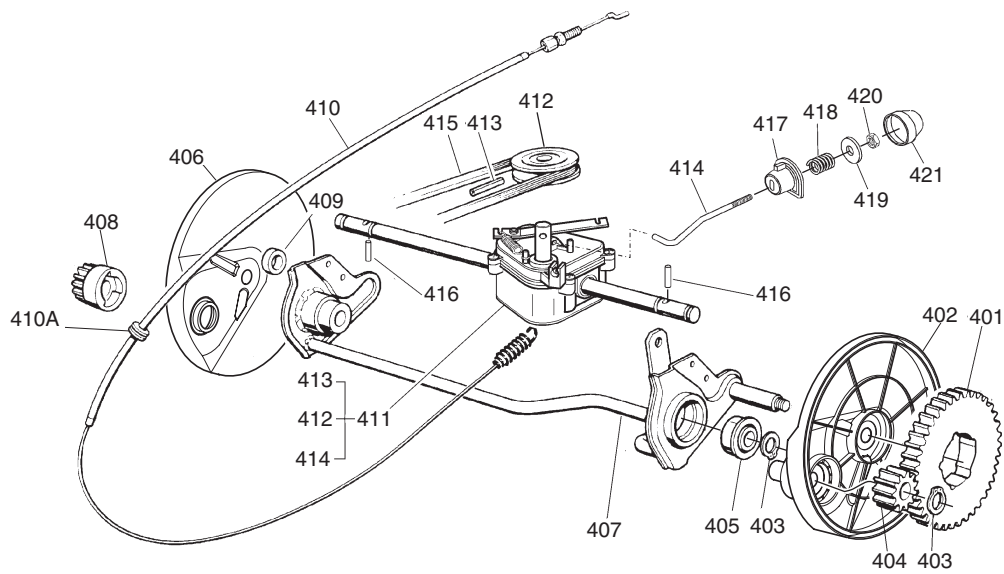
Ausgabe Issue 2002- 2		Bild Nr Picture No B064		VARIOLUX 45 BCAH		VARIOLUX 45 BCAH		Seite Page 50	
Pos. Fig.	Anzahl/Quantity				Artikel Nr. Part No	Bezeichnung	Description	Satz Kit	Anmerkung Notes
	594 637	594 649							
64	1	1			9595- 0258- 00	Spannstift .....	Locating pin .....		Inkl. 69, 70
65	1	1			1111- 2927- 01	Batteriehalter .....	Battery holder .....		
66	2	2			9549- 0053- 00	Kugellager .....	Ball bearing .....		
67	2	2			1111- 2827- 01	Treibkeil .....	Drive key .....		
68	1	1			1117- 1135- 02	• Deckel- schwarz .....	• Cover- black .....		
69	1	1			1117- 3018- 01	• Riemenscheibe .....	• Pulley .....		
70	1	1			1111- 2382- 01	• Stift .....	• Pin .....		
71	1	1			1117- 3016- 01	Getriebe .....	Gear box assy .....		
72	1	1			1134- 3203- 04	• Kabelhülse .....	• Cable protector .....		
73	1	1			1117- 1183- 01	Motorbremsdraht .....	Engine brake cable .....		
X 74	4	4			1111- 3296- 01	Kugellager .....	Ball bearing .....		
75	1	1			1117- 1116- 01	Schnurhalter .....	Rope holder .....		
76	1	1			1117- 3036- 01	• Griff .....	• Foam grip .....		
77	1	1			1117- 3001- 01	Mulcherpropfen .....	Mulch plug .....		
78	1	1			1117- 3185- 01	Gasregulierung .....	Throttle control .....		
79	2	2			9836- 9512- 12	Schraube .....	Screw .....		
80	4	4			9549- 0053- 00	Kugellager .....	Ball bearing .....		
81	1	1			1117- 1374- 01	Bügel .....	Control handle .....		
X 82	1	1			9997- 0560- 12	Schraube .....	Screw .....		
83	2	2			9699- 0024- 02	Scheibe .....	Flat washer .....		
84	2	2			9799- 0531- 02	Mutter .....	Nut .....		







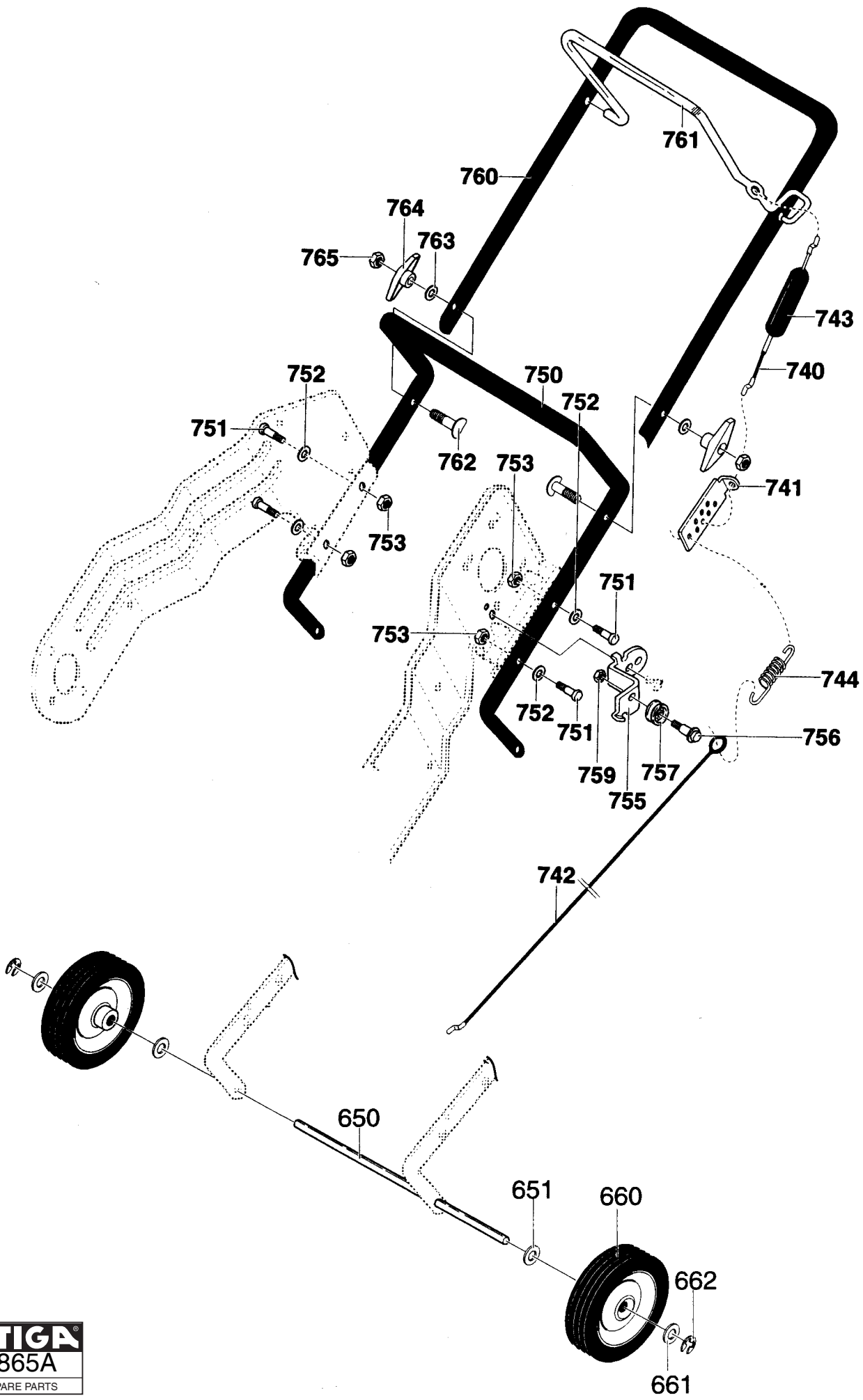
Ausgabe Issue 2002- 2		Bild Nr Picture No B066		VARIOLUX 53 BCAH CHASSIE FÜHRUNGSHOLM		VARIOLUX 53 BCAH CHASSIS HANDLE		Seite Page 52	
Pos. Fig.	Anzahl/Quantity				Artikel Nr. Part No	Bezeichnung	Description	Satz Kit	Anmerkung Notes
	905 335								
X	1	1			1136-0732-01	Chassie- rot .....	Deck- red.....		
X	2	0/1			1136-0617-01	Schraube .....	Screw.....		
	2	3/2			9997-0860-16	Schraube .....	Screw.....		
	3	2			9997-0816-16	Schraube .....	Screw.....		
X	4	4			1136-0637-01	Buchse.....	Bush.....		
	5	2			9747-0831-02	Mutter.....	Lock nut.....		
X	6	2			1136-0617-01	Schraube .....	Screw.....		
	7	4			1117-3194-01	Verriegelungsråd .....	Locking knob .....		
	8	4			9799-0831-02	Mutter .....	Nut .....		
X	9	1			1136-0759-01	Führungsholm- Unterteil.....	Handle- lower .....		
X	10	1			1136-0620-01	Schraube .....	Screw.....		
X	10A	1			1136-0747-01	Schraube m. Öse .....	Screw w. loop .....		
X	11	2			1136-0693-01	Scheibe.....	Washer.....		
	12	0/1			9739-0831-22	Mutter .....	Nut .....		
	12	3/2			9747-0831-02	Mutter.....	Lock nut.....		
X	15	1			1136-0715-01	Motorbremskabel .....	Engine brake cable .....		
	17	1			1111-3283-02	Klappe- schwarz .....	Flap- black .....		
X	28	1			1136-0763-01	Führungsholm- Oberteil.....	Handle- upper.....		
X	30	1			1136-0746-01	Motorbremshebel.....	Engine brake lever.....		
X	31	1			1136-0663-01	Handgriff- schwarz .....	Handgrip- black .....		
X	34	2			1136-0640-01	Buchse.....	Bush.....		
X	37	1			1136-0745-01	Antriebshebel.....	Drive lever.....		
X	38	2			1136-0639-01	Buchse.....	Bush.....		
X	39	2			1136-0682-01	Platte .....	Plate.....		
	40	4			9847-8119-16	Schraube .....	Screw.....		
X	44	1			1136-0665-01	Gummeinsatz.....	Rubber insert .....		
X	51	1			1136-0705-01	Halter- schwarz.....	Fulcrum- black .....		
	52	6			9836-9525-12	Schraube .....	Screw.....		
X	53	1			1136-0704-01	Behälterhalterung .....	Bag holder- black .....		
	54	1			1111-2792-01	Feder .....	Spring .....		
X	99	1			1136-0775-01	Schraubensatz.....	Screw set.....		Nicht ill.
X	151	1			1136-0604-01	Mutter.....	Nut .....		
X	152	1			1136-0611-01	Federring .....	Grower .....		
X	153	1			1136-0659-01	Distanzring .....	Spacer.....		
	154	1			9699-0035-02	Scheibe.....	Flat washer.....		
X	155	1			1136-0606-01	Federscheibe .....	Spring washer .....		
X	156	1			1136-0766-01	Gashebel.....	Throttle lever.....		
X	157	1			1136-0764-01	Gaskabel.....	Throttle cable .....		
X	158	1			1136-0618-01	Schraube .....	Screw.....		
X	159	1			1136-0621-01	Etikette.....	Label .....		
X	231	1			1136-0656-01	Deflektor.....	Deflector .....		
X	232	1			1136-0645-01	Schutz .....	Protection .....		
X	233	3			1136-0615-01	Schraube .....	Screw.....		
X	501	1			1136-0674-01	Nabe m.Scheibe.....	Hub w. pulley .....		
X	502	1			1136-0753-01	Messer.....	Blade.....		
	503	1			1136-0083-01	Federscheibe .....	Elastic washer .....		
	504	1			1136-0015-01	Scheibe.....	Washer.....		
X	505	1			1136-0616-01	Schraube .....	Screw.....		
	506	1			9600-0014-00	Keil .....	Key.....		
	551	1			1111-2840-02	Grassamler- Oberteil.....	Top collector- black .....		
	552	1			1111-2764-01	Deckel.....	Cover .....		
	553	1			1111-2842-02	Grassamler- Untert. ....	Collector- lower part .....		
	554	1			1111-2841-02	Grassamler- Untert. ....	Collector- lower part .....		



B067

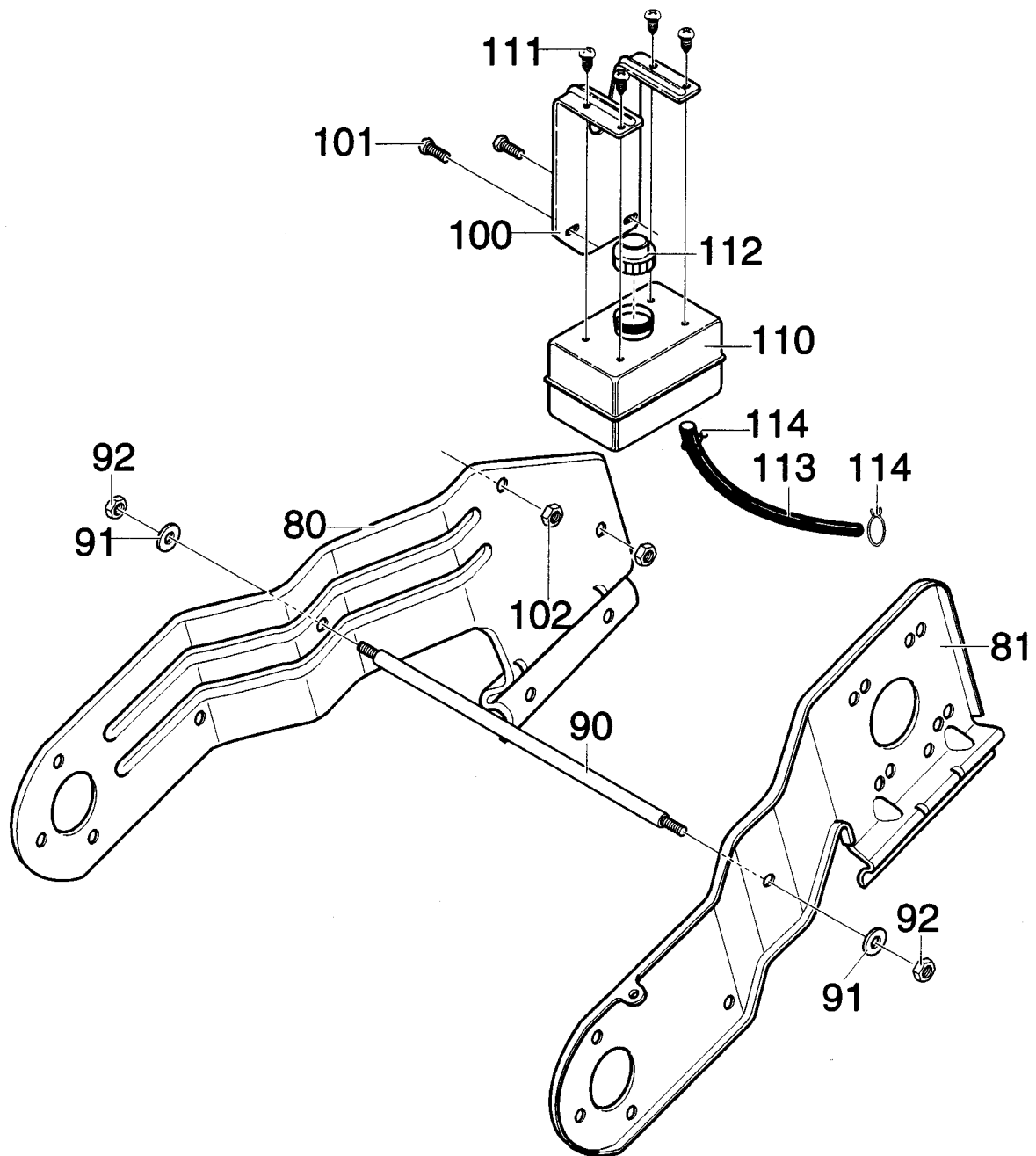


Ausgabe Issue 2002- 2		Bild Nr Picture No B067		VARIOLUX 53 BCAH GETRIEBE RADAUFHÄNGUNG		VARIOLUX 53 BCAH TRANSMISSION WHEEL SUSPENSION		Seite Page 54	
Pos. Fig.	Anzahl/Quantity				Artikel Nr. Part No	Bezeichnung	Description	Satz Kit	Anmerkung Notes
	905 335								
	251	2			1111-3084-07	Nabenkapsel- grau .....	Hub cap- grey .....		Inkl. 254
	252	4			9747-0831-02	Mutter .....	Lock nut .....		
	253	2			9699-0056-02	Scheibe .....	Flat washer .....		
X	254	2			1111-3296-01	• Kugellager .....	• Ball bearing .....		
	255	2			1111-2784-01	Rad mit Kugellager .....	Wheel assy .....		
X	256	1			1136-0756-01	Höhenverstellstange .....	Height adjust rod .....		
X	257	4			1136-0609-01	Elastische Scheibe .....	Elastic washer .....		
X	258	1			1136-0712-01	Vorderradachse .....	Front wheel axle .....		
	259	2			1136-0009-01	Schließplatte .....	Lock plate .....		
	260	2			9997-0512-16	Schraube .....	Screw .....		
X	261	1			1136-0743-01	Höhenverstellhebel .....	Height adjust lever .....		
	262	2			9747-0531-02	Mutter .....	Nut .....		
X	263	2			1136-0772-01	Rad .....	Wheel .....		
X	264	2			1136-0648-01	Radkappe- grau .....	Hub cap- grey .....		
X	265	2			1136-0609-01	Elastische Scheibe .....	Elastic washer .....		
X	266	1			1136-0658-01	Distanzring .....	Spacer .....		
X	268	2			1136-0773-01	Lager .....	Bearing .....		
X	401	2			1136-0653-01	Kranz .....	Ring gear .....		
X	402	1			1136-0690-01	Radschutz- links .....	Wheel protection- LH .....		
	403	4			9650-0012-04	Seegersicherung .....	Circlip .....		
X	404	1			1136-0685-01	Ritzel- links .....	Pinion- LH .....		
X	405	2			1136-0632-01	Lager .....	Bearing .....		
X	406	1			1136-0689-01	Radschutz- rechts .....	Wheel protection- RH .....		
X	407	1			1136-0713-01	Hinterradachse .....	Rear wheel axle .....		
X	408	1			1136-0684-01	Ritzel- rechts .....	Pinion- RH .....		
X	409	1			1136-0657-01	Distanzring .....	Spacer .....		
X	410	1			1136-0719-01	Antriebskabel .....	Drive cable .....		
X	410A	1			1136-0629-01	Kabeldurchgang .....	Fair lead .....		
X	411	1			1136-0741-01	Getriebe .....	Gearbox .....		
X	412	1			1136-0692-01	Riemenscheibe .....	Pulley .....		
X	413	1			1136-0612-01	Stift .....	Pin .....		
X	414	1			1136-0633-01	Verstellstange .....	Adjustment rod .....		
X	415	1			1136-0711-01	Riemen .....	Belt .....		
X	416	2			1136-0697-01	Stift .....	Pin .....		
X	417	1			1136-0638-01	Buchse .....	Bush .....		
X	418	1			1136-0668-01	Feder .....	Spring .....		
	419	1			1136-0091-01	Scheibe .....	Washer .....		
	420	1			9747-0631-02	Mutter .....	Lock nut .....		
	421	1			1136-0081-01	Nabenkapsel .....	Hub cap .....		

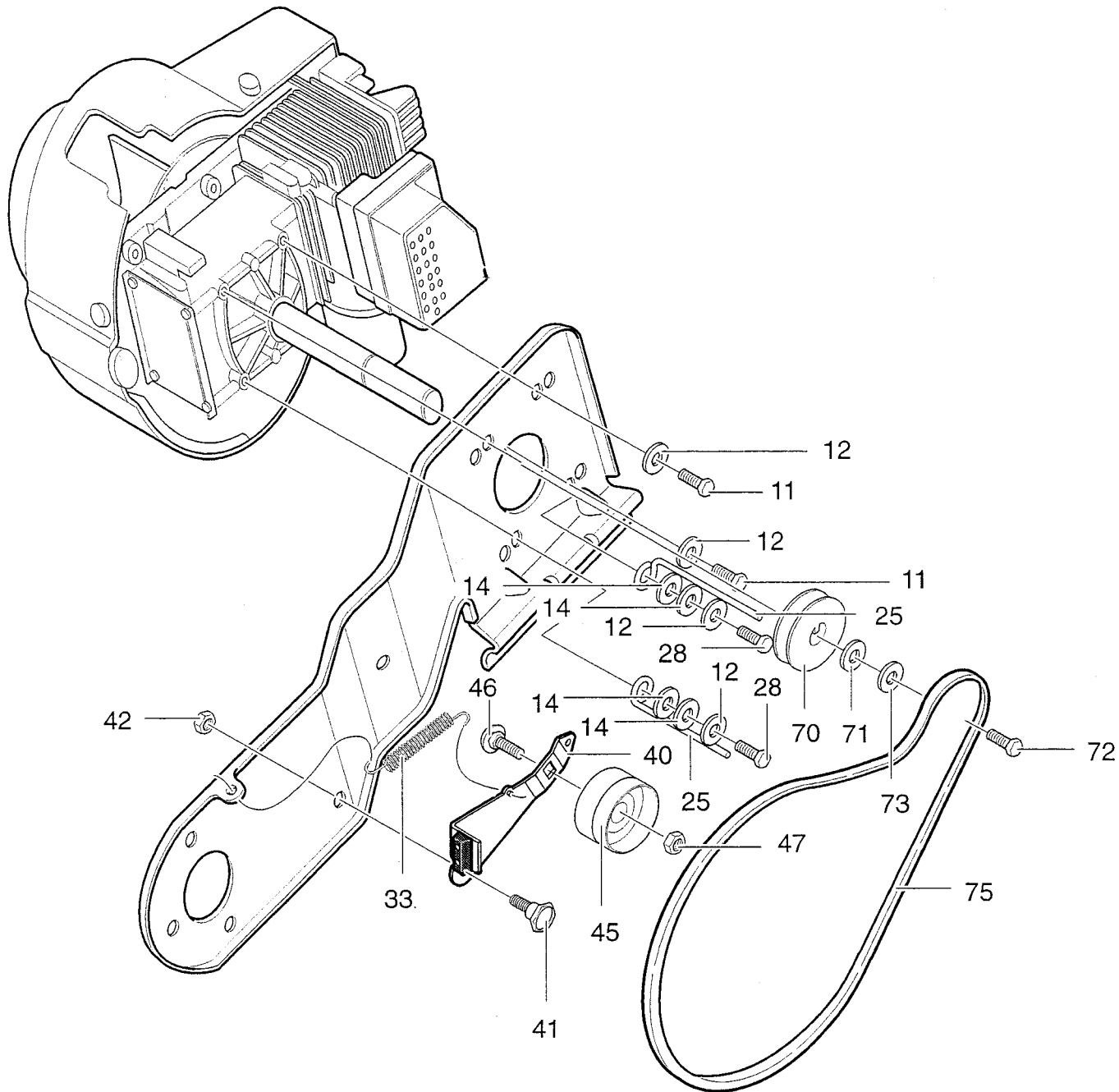


Ausgabe Issue 2002- 2		Bild Nr Picture No 865A		SNOW STAR FÜHRUNGSHOLM STÜTZRÄDER		SNOW STAR HANDLE SUPPORT WHEELS		Seite Page 56	
Pos. Fig.	Anzahl/Quantity				Artikel Nr. Part No	Bezeichnung	Description	Satz Kit	Anmerkung Notes
	2820								
650	1				1133-0958-01 Radachse.....	Wheel axle.....			
651	2				9699-0030-02 Scheibe.....	Flat washer.....			
660	2				1812-1455-01 Rad.....	Wheel.....			
661	2				9699-0030-02 Scheibe.....	Flat washer.....			
662	2				1133-1021-01 Schloßring.....	Retaining ring.....			
740	1				1812-1457-01 Kupplungsdraht Obere.....	Control cable- upper.....			
741	1				1133-0977-01 Drahalter.....	Cable adjust bracket.....			
742	1				1812-1456-01 Kupplungsdraht Untere.....	Control cable-lower.....			
743	1				1133-0968-01 Drahhülse.....	Clutch spring boot.....			
744	1				1812-1670-01 Feder.....	Spring.....			
750	1				1133-0984-01 Führungsholm- Untert. ....	Lower handle.....			
751	4				9988-3532-12 Schraube.....	Screw.....			
752	4				9699-0028-02 Scheibe.....	Flat washer.....			
753	4				1812-0812-01 Gegenmutter.....	Locking nut.....			
755	1				1812-1515-01 Halterung.....	Bracket.....			
756	1				1133-0262-01 Ansatzbolzen.....	Shoulder bolt.....			
757	1				1133-0059-01 Schnurrad.....	Pulley.....			
759	1				1812-0812-01 Gegenmutter.....	Locking nut.....			
760	1				1133-1009-01 Führungsholm- Obert. ....	Upper handle.....			
761	1				1133-0972-01 Kupplungsgriff.....	Control bail.....			
762	2				1133-1017-01 Schraube.....	Bolt.....			
763	2				1133-0933-01 Scheibe.....	Formed washer.....			
764	2				1812-1363-01 Verriegelungsrad.....	Wing knob.....			
765	2				9795-3631-02 Mutter.....	Nut.....			

X

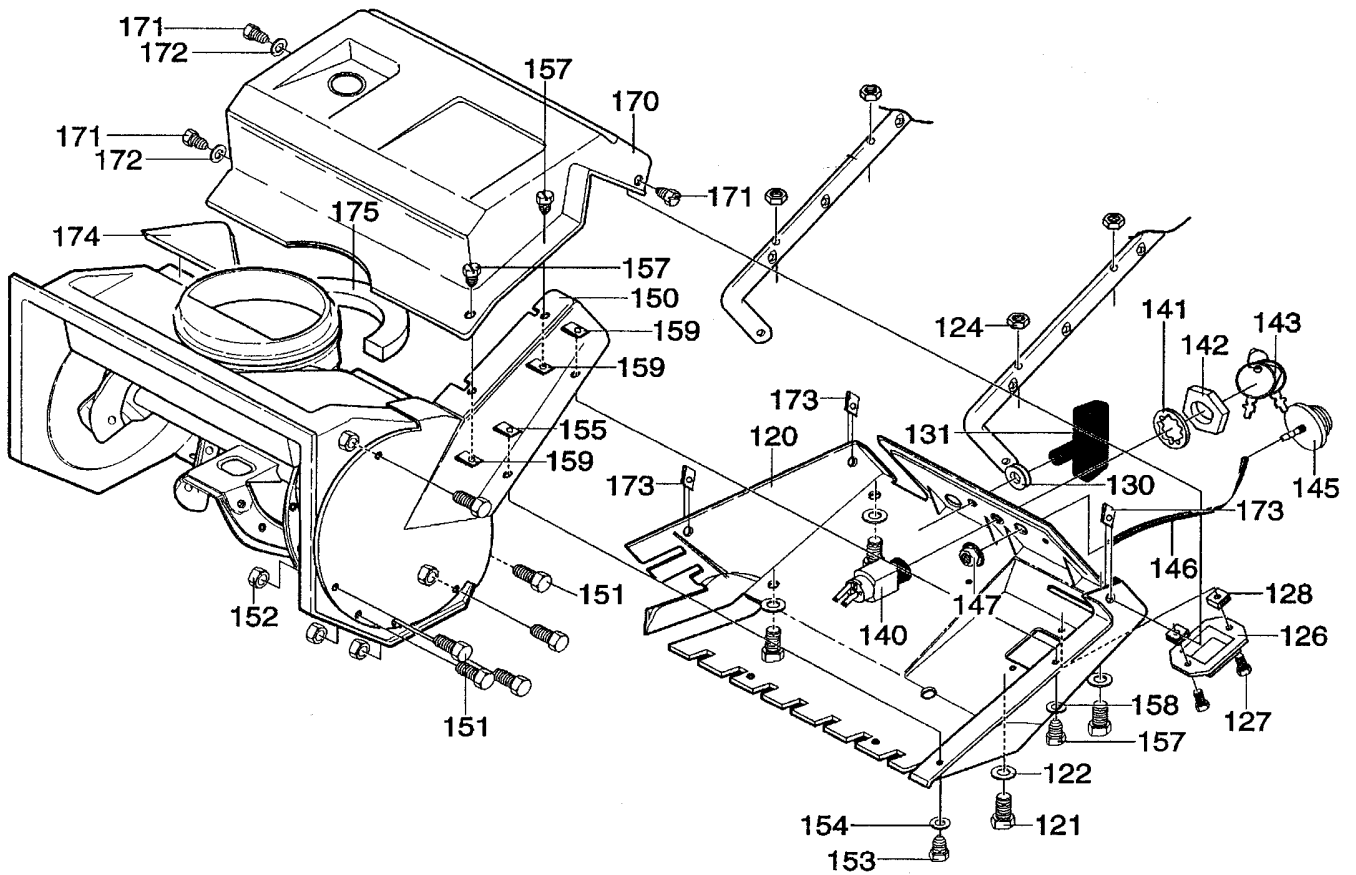
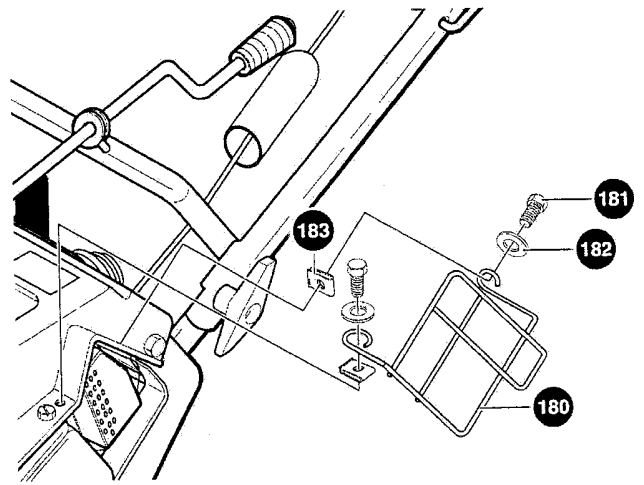




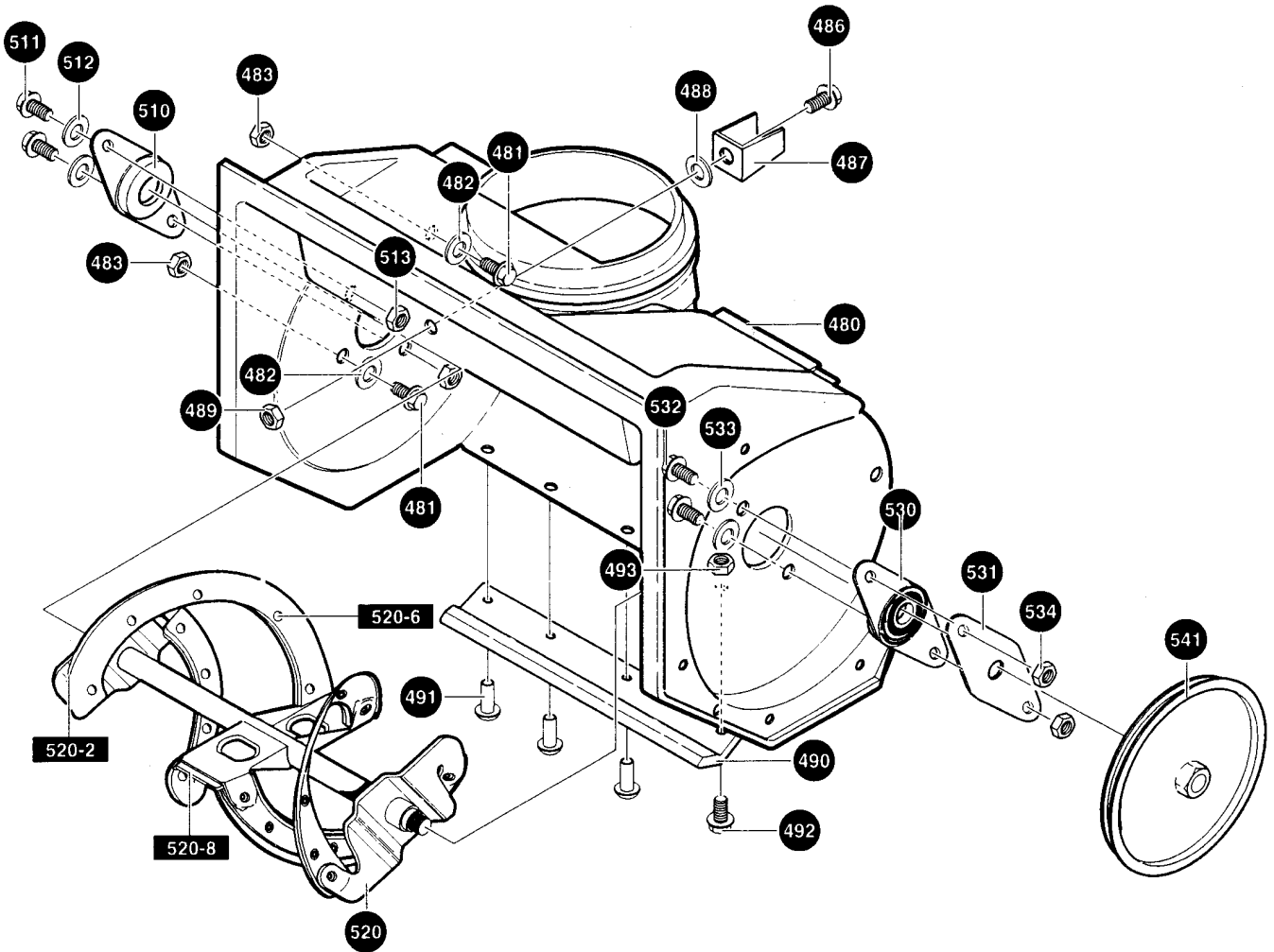




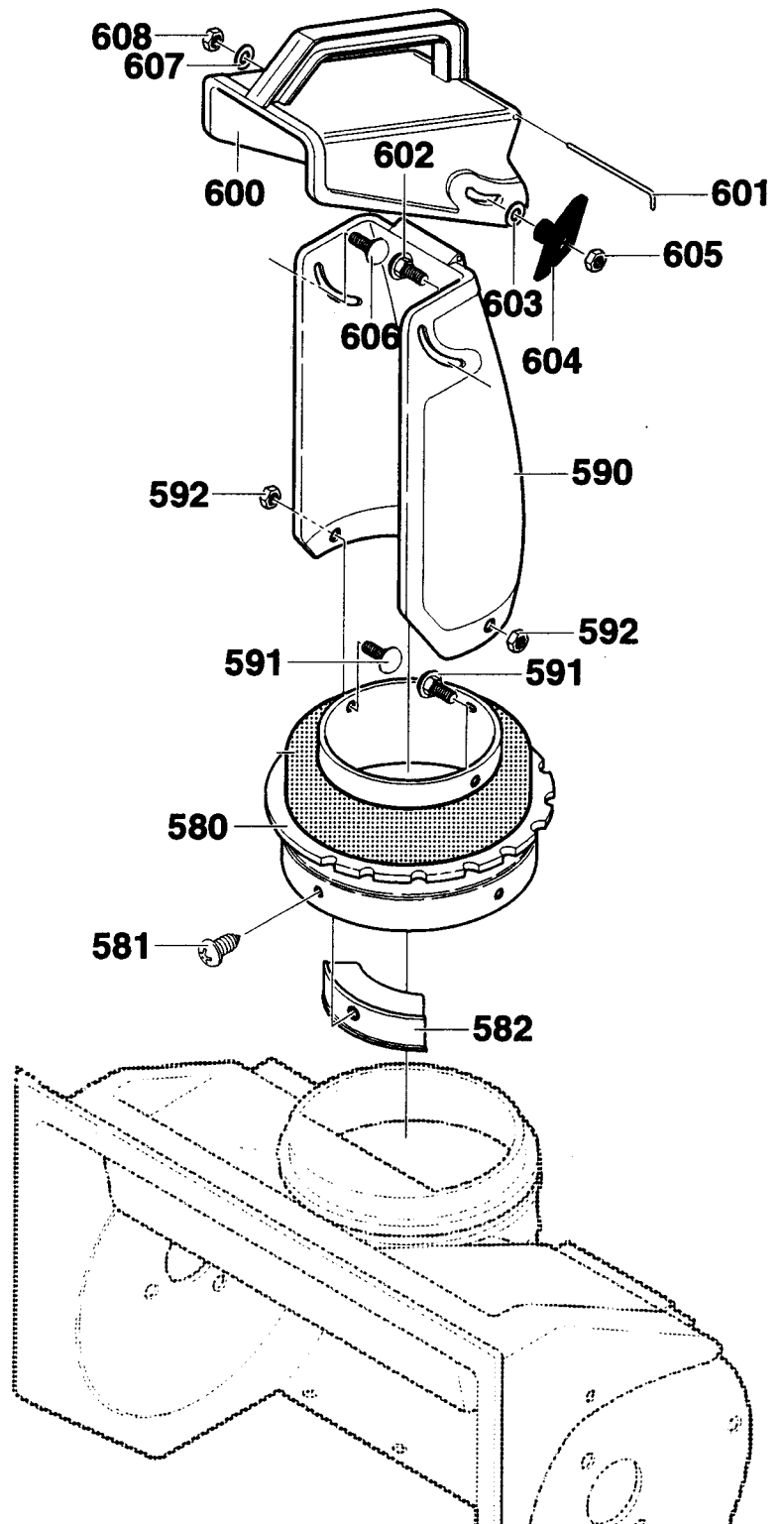
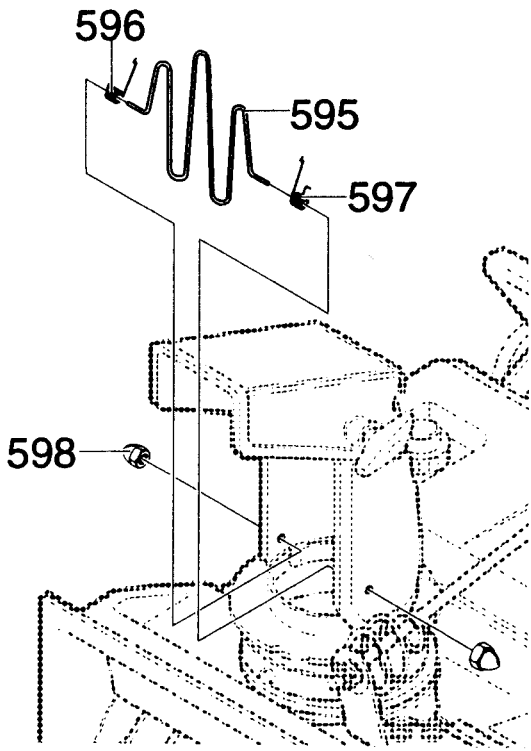
Ausgabe Issue 2002- 2		Bild Nr Picture No 954A		SNOW STAR RIEMENTRANSMISSION MOTOR		SNOW STAR BELT TRANSMISSION ENGINE		Seite Page 60	
Pos. Fig.	Anzahl/Quantity				Artikel Nr. Part No	Bezeichnung	Description	Satz Kit	Anmerkung Notes
	2820								
X 11	2				9988-3619-16	Schraube .....	Screw .....		
12	4				1812-1669-01	Scheibe .....	Washer .....		
14	4				9699-0029-02	Scheibe .....	Flat washer .....		
25	2				1133-0976-01	Riemenführung .....	Belt guide .....		
28	2				9988-3625-16	Schraube .....	Screw .....		
X 33	1				1812-1671-01	Feder .....	Spring .....		
40	1				1812-1604-01	Spannarm .....	Idler arm .....		
41	1				9988-3613-16	Schraube .....	Screw .....		
42	1				1812-0811-01	Gegenmutter .....	Locking nut .....		
45	1				1133-0936-01	Spannrolle .....	Idler pulley .....		
46	1				1133-0084-01	Bolzen .....	Carriage bolt .....		
47	1				9743-3721-32	Mutter .....	Nut .....		
70	1				1812-1399-01	Motorriemenscheibe .....	Engine pulley .....		
71	1				9699-0062-02	Scheibe .....	Flat washer .....		
72	1				9987-5119-16	Schraube .....	Screw .....		
X 73	1				1812-1669-01	Scheibe .....	Washer .....		
75	1				1812-9025-01	Treibriemen .....	Drive belt .....		



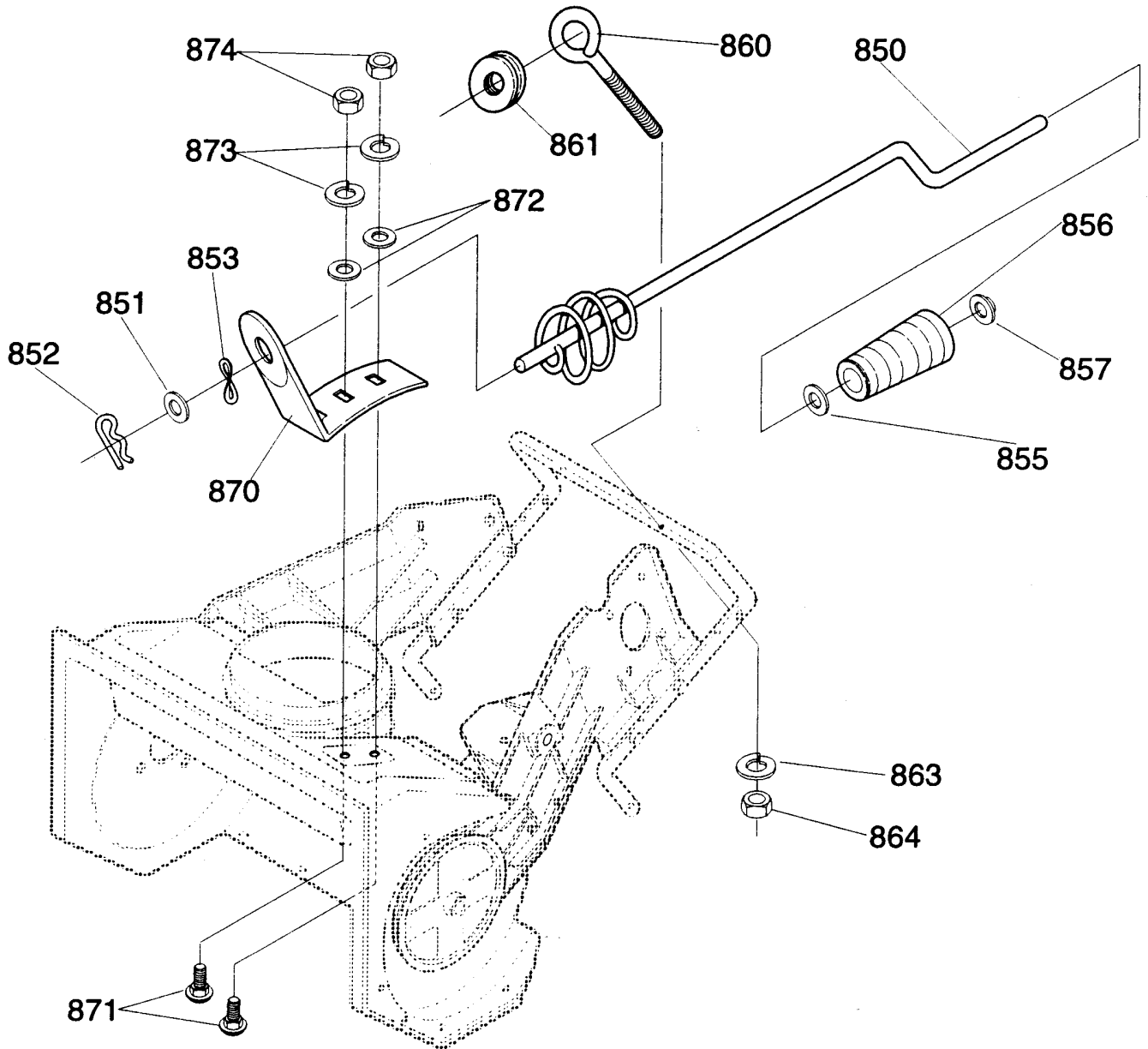
Ausgabe Issue		Bild Nr Picture No		SNOW STAR DECKEL		SNOW STAR COVERS		Seite Page	
2002- 2		868B						62	
Pos. Fig.	Anzahl/Quantity				Artikel Nr. Part No	Bezeichnung	Description	Satz Kit	Anmerkung Notes
	2820								
120	1			1812-1384-01	Deckel- untere.....	Cover- bottom .....			
121	4			9988-3532-12	Schraube .....	Screw .....			
122	4			9699-0028-02	Scheibe.....	Flat washer.....			
124	4			1812-0812-01	Gegenmutter.....	Locking nut .....			
126	1			1812-1396-01	Vergaserdeckel .....	Carburettor cover .....			
127	2			1133-0955-01	Schraube .....	Screw .....			
128	2			1133-1026-01	Mutter.....	Speed nut.....			
130	1			1133-0962-01	Schnurhülse .....	Grommet & rope guide .....			
131	1			1133-0995-01	Griff .....	Starter grip.....			
140	1			1133-0956-01	Zündschloß.....	Ignition switch .....			
141	1			1134-2853-01	Scheibe.....	Washer.....			
142	1			1134-2852-01	Mutter.....	Nut.....			
143	1			1134-2848-01	Zündschlüssel .....	Ignition key .....			
145	1			1133-0949-01	Primer .....	Primer .....			
146	1			1133-0930-01	Primerschlauch .....	Primer hose .....			
147	1			9795-3531-02	Mutter .....	Nut .....			
150	1			1133-0957-01	Riemenschutz.....	Belt cover .....			
151	6			1812-0959-01	Bolzen.....	Bolt .....			
152	6			1812-0630-01	Mutter.....	Nut .....			
153	1			9899-3516-16	Schraube .....	Screw .....			
154	1			9699-0028-02	Scheibe.....	Flat washer.....			
155	1			1133-0942-01	Mutter.....	Nut .....			
157	3			1133-0955-01	Schraube .....	Screw .....			
158	1			9699-0028-02	Scheibe.....	Flat washer.....			
159	3			1133-1026-01	Mutter.....	Speed nut.....			
170	1			1812-1557-01	Deckel- obere.....	Cover- top .....			
171	3			1133-0955-01	Schraube .....	Screw .....			
172	2			9699-0028-02	Scheibe.....	Flat washer.....			
173	3			1133-1026-01	Mutter.....	Speed nut.....			
174	1			1133-0952-01	Dichtung.....	Housing seal strip .....			
175	1			1133-0953-01	Dichtung.....	Chute seal strip .....			
180	1			1133-0961-01	Schalldämpferschutz .....	Muffler guard .....			
181	2			9988-3516-16	Schraube .....	Screw .....			
182	2			9699-0028-02	Scheibe.....	Flat washer.....			
183	2			1133-0942-01	Mutter.....	Nut .....			



Ausgabe Issue		Bild Nr Picture No		SNOW STAR SCHNEESCHRAUBE		SNOW STAR AUGER		Seite Page	
2002- 2		866B						64	
Pos. Fig.	Anzahl/Quantity				Artikel Nr. Part No	Bezeichnung	Description	Satz Kit	Anmerkung Notes
	2820								
480	1				1133-0994-01 Gehäuse- Schneeschraub ....	Auger housing.....			
481	4				9988-3519-16 Schraube .....	Screw.....			
482	4				9699-0028-02 Scheibe.....	Flat washer.....			
483	4				1812-0812-01 Gegenmutter.....	Locking nut.....			
486	1				9988-3516-16 Schraube .....	Screw.....			
487	1				1133-0993-01 Haltebügel .....	Stop bracket.....			
488	1				1812-1556-01 Scheibe.....	Washer.....			
489	1				1812-0812-01 Gegenmutter.....	Locking nut.....			
490	1				1133-0999-01 Abstreifer .....	Scraper blade.....			
491	3				1133-1022-01 Niet.....	Rivet.....			
492	1				9988-3519-16 Schraube .....	Screw.....			
493	1				9727-3541-22 Mutter .....	Nut.....			
510	1				1133-1019-01 Flanschlager .....	Flange bearing.....			
511	2				9988-3525-16 Schraube .....	Screw.....			
512	2				9699-0028-02 Scheibe.....	Flat washer.....			
513	2				9727-3541-22 Mutter .....	Nut.....			
520	1				1133-0966-01 Schneeschraube .....	Auger assy.....			
520A	4				1133-0964-01 Schere- Schneeschraube ....	Auger blade.....			Pos 520- 2
520B	20				1133-0940-01 Niet.....	Rivet.....			Pos 520- 6
520C	2				1133-0960-01 Schere- mitten .....	Centre blade.....			Pos 520- 8
530	1				1133-0947-01 Lager m. Halter.....	Bearing & plate .....			
531	1				1133-1000-01 Lagerhalter .....	Retainer plate.....			
532	2				9988-3516-16 Schraube .....	Screw.....			
533	2				9699-0028-02 Scheibe.....	Flat washer.....			
534	2				1812-0812-01 Gegenmutter.....	Locking nut.....			
541	1				1812-1400-01 Riemenscheibe .....	Pulley.....			



Ausgabe Issue 2002- 2		Bild Nr Picture No 949		SNOW STAR AUSWURF AUSWURFSCHUTZ		SNOW STAR DISCHARGE CHUTE CHUTE GUARD		Seite Page 66	
Pos. Fig.	Anzahl/Quantity				Artikel Nr. Part No	Bezeichnung	Description	Satz Kit	Anmerkung Notes
	2820								
580	1				1133-0987-01	Auswurfring.....	Chute ring .....		
581	4				1133-1014-01	Schraube .....	Screw .....		
582	4				1133-1018-01	Auswurfschiene.....	Chute guide.....		
590	1				1133-1004-01	Auswurfrohr .....	Lower chute .....		
591	2				9899-3516-16	Schraube .....	Screw.....		
592	2				9727-3541-22	Mutter .....	Nut.....		
595	1				1133-0970-01	Auswurfschutz.....	Wire chute guide.....		
596	1				1133-0944-01	Feder .....	Torsion chute spring .....		
597	1				1133-0945-01	Feder .....	Torsion chute spring .....		
598	2				1133-0937-01	Schließmutter .....	Acorn nut .....		
600	1				1133-0967-01	Auswurfschirm .....	Upper chute .....		
601	1				1133-0969-01	Achse.....	Hinge wire.....		
602	1				9899-3632-12	Schraube .....	Screw.....		
603	1				9699-0029-02	Scheibe .....	Flat washer.....		
604	1				1133-0932-01	Schließrad .....	T- knob.....		
605	1				9795-3631-02	Mutter .....	Nut .....		
606	1				1133-1023-01	Schraube .....	Screw.....		
607	1				9699-0029-02	Scheibe .....	Flat washer.....		
608	1				1812-0811-01	Gegenmutter.....	Locking nut.....		





Ausgabe Issue		Bild Nr Picture No		SNOW STAR EINSTELLKURBEL		SNOW STAR CHUTE ROD		Seite Page	
2002- 2		1092						68	
Pos. Fig.	Anzahl/Quantity				Artikel Nr. Part No	Bezeichnung	Description	Satz Kit	Anmerkung Notes
	2820								
850	1				1133-0989-01	Regulierkurbel .....	Upper chute rod .....		
851	1				9699-0035-02	Scheibe.....	Flat washer.....		
852	1				9599-0054-02	Splint .....	Cotter pin .....		
853	1				1133-0973-01	Federscheibe .....	Curved spring washer .....		
855	1				9699-0035-02	Scheibe.....	Flat washer.....		
856	1				1133-0959-01	Griff .....	Knob .....		
857	1				1812-0396-01	Einrasten .....	Retainer .....		
860	1				1812-1553-01	Augbolzen.....	Eye bolt .....		
861	1				1812-0203-01	Buchse.....	Grommet.....		
863	1				9683-0035-02	Scheibe .....	Lock washer.....		
864	1				9743-3721-32	Mutter .....	Nut .....		
870	1				1812-1493-01	Halterung.....	Chute rotation brkt .....		
871	2				9899-3622-16	Schraube .....	Screw.....		
872	2				9699-0029-02	Scheibe .....	Flat washer.....		
873	2				1812-1669-01	Scheibe.....	Washer.....		
874	2				9795-3631-02	Mutter .....	Nut .....		

X



Seite Page N-1	NUMMER-REGISTER NUMERICAL INDEX		Ausgabe Issue 2002-2
1111-0035-01 18	1111-3256-01 14	1117-1156-02 6, 8, 10,	1117-1364-01 8, 10, 12,
1111-1273-01 12	1111-3282-02 4, 20	12, 30, 44,	22, 28, 30,
1111-2020-01 42	1111-3283-02 52	48	32, 36, 40,
1111-2021-01 42	1111-3284-02 2, 18	1117-1157-02 6, 8, 10,	44, 48
1111-2382-01 14, 28, 38,	1111-3339-01 42	12, 30, 44,	1117-1366-01 20
42, 50	1111-9700-01 2, 18	48	1117-1368-01 6
1111-2663-01 12, 26, 36,	1111-9702-01 4, 20	1117-1160-01 12	1117-1370-01 4, 6, 20
40, 48	1111-9714-01 2, 18	1117-1161-01 6, 8, 10,	1117-1374-01 38, 42, 50
1111-2750-02 2, 18	1111-9715-01 4, 6, 20,	14, 20, 22,	1117-1376-01 30
1111-2756-03 2	22, 28	26, 32, 36,	1117-3001-01 24, 26, 32,
1111-2757-01 2, 18	1111-9716-01 12, 36, 40,	40, 44, 48	38, 42, 44,
1111-2757-02 4, 20	48	1117-1165-02 6	50
1111-2758-02 2, 18	1111-9719-01 8, 10, 30,	1117-1168-01 6	1117-3007-01 6, 10, 12,
1111-2760-02 2, 18	32, 44	1117-1173-01 22, 26, 32,	22, 26, 32,
1111-2762-01 2, 18	1117-1059-01 20	36, 40, 44,	36, 40, 44,
1111-2763-03 2	1117-1065-01 8, 10, 12,	48	48
1111-2764-01 2, 4, 18,	30, 32, 36,	1117-1174-01 12, 22, 26,	1117-3008-01 6, 10, 12,
20, 52	40, 44, 48	32, 36, 40,	22, 26, 32,
1111-2765-00 2, 18	1117-1083-01 12, 26, 36,	44, 48	36, 40, 44,
1111-2767-02 4, 20	40, 48	1117-1175-01 4, 12, 20,	48
1111-2768-02 2	1117-1110-01 6	22, 26, 32,	1117-3009-01 6, 10, 12
1111-2784-01 54	1117-1111-01 6, 22, 28	36, 40, 44,	1117-3010-01 6, 10
1111-2788-01 2, 18	1117-1112-01 6	48	1117-3011-01 6, 10
1111-2789-01 2, 18	1117-1114-01 12, 26, 36,	1117-1179-01 40	1117-3012-01 4, 6, 8, 10,
1111-2792-01 4, 20, 52	40, 48	1117-1180-01 42	12
1111-2815-03 12	1117-1116-01 8, 10, 12,	1117-1182-01 30	1117-3016-01 14, 38, 42,
1111-2827-01 16, 28, 38,	30, 32, 38,	1117-1183-01 8, 10, 12,	50
42, 50	42, 44, 50	30, 32, 38,	1117-3017-01 12, 26, 36,
1111-2830-01 12, 26, 36,	1117-1119-01 6, 10, 22,	42, 44, 50	40, 48
40, 48	32, 44	1117-1190-01 26, 36, 40,	1117-3018-01 14, 28, 38,
1111-2840-02 52	1117-1120-01 12, 26, 36,	48	42, 50
1111-2841-02 52	40, 48	1117-1191-01 12	1117-3027-01 4
1111-2842-02 52	1117-1123-01 4, 6, 18,	1117-1192-01 6, 22, 28	1117-3028-01 22, 26, 32,
1111-2904-02 2	20, 24	1117-1212-01 6	36, 40, 44,
1111-2927-01 6, 10, 14,	1117-1126-01 6, 8, 10,	1117-1214-01 30	48
24, 28, 32,	12, 22, 26,	1117-1215-01 30	1117-3030-01 8, 10, 14
38, 44, 50	30, 32, 36,	1117-1218-01 6, 8, 10,	1117-3034-01 32, 36, 40,
1111-2936-01 2	40, 44, 48	12, 22, 26,	44, 48
1111-3075-01 12, 26, 36,	1117-1130-01 22, 26, 32,	30, 32, 36,	1117-3035-01 30, 32, 36,
40, 48	36, 40, 44,	40, 44, 48	40, 44, 48
1111-3084-07 22, 26, 30,	48	1117-1221-01 8, 10	1117-3036-01 24, 28, 30,
32, 36, 40,	1117-1131-01 6, 8, 10,	1117-1223-01 12	32, 38, 40,
44, 48, 54	12, 22, 26,	1117-1228-01 30	44, 50
1111-3085-07 22, 26, 30,	30, 32, 36,	1117-1245-01 24, 28	1117-3039-01 30
32, 36, 40,	40, 44, 48	1117-1252-01 22, 28	1117-3042-01 6
44, 48	1117-1135-02 6, 8, 10,	1117-1254-01 40	1117-3043-01 22
1111-3106-01 4, 20	14, 22, 28,	1117-1267-01 22, 28	1117-3044-01 6
1111-3116-01 4, 20	30, 32, 38,	1117-1268-01 36	1117-3046-01 6
1111-3136-01 4, 20	42, 44, 50	1117-1299-01 6, 22, 26	1117-3047-01 6
1111-3136-02 2, 18	1117-1143-01 6, 8, 10,	1117-1300-01 8, 30	1117-3048-01 24
1111-3137-01 2, 4, 18, 20	12, 22, 26,	1117-1305-01 4, 6	1117-3094-01 28
1111-3138-01 20	30, 32, 36,	1117-1309-01 24, 26	1117-3141-01 22, 26
1111-3142-01 18	40, 44, 48	1117-1310-01 24, 26	1117-3144-01 30
1111-3163-01 4, 6, 8, 10,	1117-1147-01 12, 26, 36,	1117-1317-02 20	1117-3145-01 30
12, 20, 22,	40, 48	1117-1318-02 4	1117-3185-01 30, 46, 50
26, 30, 32,	1117-1148-01 6, 10, 22,	1117-1334-01 22, 26, 32,	1117-3194-01 4, 6, 8, 10,
36, 40, 44,	32, 44	36, 40, 44,	12, 20, 22,
48	1117-1149-01 10, 12	48	26, 30, 32,
1111-3164-01 22, 26, 30,	1117-1151-01 6, 22, 28	1117-1340-01 32, 36, 42,	36, 40, 44,
32, 36, 40,	1117-1152-01 8, 30	44, 48	48, 52
44, 48	1117-1153-01 8, 30	1117-1341-01 32, 36, 42,	1117-3195-01 30
1111-3199-01 2, 18	1117-1155-02 6, 8, 10,	44, 48	1117-3205-01 4, 20
1111-3200-03 2	12, 30, 44,	1117-1345-02 4, 20	1117-3221-01 8, 10, 12,
1111-3238-01 4, 6, 8, 10,	48	1117-1355-01 4, 6, 8, 10,	30, 32, 36,
20, 22, 30,		12, 20, 30	40, 44, 48
32, 44		1117-1358-01 28	1117-3222-01 12



Ausgabe Issue 2002-2		NUMMER-REGISTER NUMERICAL INDEX		Seite Page N-2			
1117-3223-01	4, 6, 8, 10, 12, 20	1133-0955-01	62	1812-1515-01	56	9699-0062-02	12, 22, 26, 30, 36, 40,
1117-3224-02	4, 6, 8, 10, 12	1133-0956-01	62	1812-1553-01	68		48, 60
1117-3225-02	4, 6, 8, 10	1133-0957-01	62	1812-1554-01	58	9699-0078-02	22, 26, 34, 36, 40, 46,
1117-3226-01	4, 20	1133-0958-01	56	1812-1556-01	64		48
1117-3227-01	28	1133-0959-01	68	1812-1557-01	62	9716-0831-02	6, 22, 26, 30, 32, 36,
1117-3244-01	16	1133-0960-01	64	1812-1604-01	60		40, 44, 48
1117-3246-01	16	1133-0961-01	62	1812-9025-01	60		
1117-3248-01	16	1133-0962-01	62	9400-0186-00	42	9727-3541-22	64, 66
1117-3249-01	16	1133-0964-01	64	9400-0219-00	42	9739-0831-22	52
1117-3250-01	16	1133-0966-01	64	9400-0224-00	22, 26	9743-3721-32	60, 68
1117-3252-01	16	1133-0967-01	66	9400-0264-00	2	9747-0531-02	54
1117-3253-01	16	1133-0968-01	56	9400-0265-00	4, 18, 20	9747-0831-02	52, 54
1117-3256-01	12, 22, 26, 32, 36, 40, 44, 48	1133-0969-01	66	9400-0291-01	42	9795-3531-02	62
		1133-0970-01	66	9549-0053-00	14, 20, 22, 28, 30, 32, 38, 42, 44, 50	9795-3631-02	56, 66, 68
1117-3258-01	22, 32, 44	1133-0972-01	56			9795-3731-02	58
1117-3259-01	30	1133-0973-01	68	9579-0008-00	2, 4, 6, 8, 10, 12, 18, 20, 22, 26, 30, 32, 36, 40, 44, 48	9799-0531-02	30, 46, 50
1117-3261-01	30	1133-0976-01	60			9799-0631-02	8, 10, 12, 16, 26, 32, 36, 42, 48
1117-3263-04	44, 48	1133-0977-01	56	9579-0009-00	4, 6, 18, 20, 24, 28	9799-0831-02	4, 6, 8, 10, 12, 16, 20, 22, 26, 30, 32, 36, 40, 44, 48, 52
1117-3266-01	26	1133-0984-01	56				
1117-3267-01	4	1133-0987-01	66	9591-0011-00	12, 26, 36, 40, 48	9836-9116-12	4, 6, 20
1117-3268-01	4	1133-0989-01	68	9595-0212-00	12, 22, 26, 32, 36, 40, 44, 48	9836-9216-12	42
1117-3269-01	20	1133-0992-01	58			9836-9225-12	6, 18, 20, 24, 28
1117-3270-01	4, 6, 20, 24	1133-0993-01	64	9599-0054-02	68	9836-9512-12	6, 12, 22, 28, 32, 38, 42, 44, 50
1117-3272-01	18, 20	1133-0994-01	64	9600-0014-00	8, 10, 12, 30, 32, 36, 40, 44, 48,	9836-9516-12	4, 6, 8, 10, 12, 20, 22, 26, 30, 36, 40, 48
1117-3277-01	28	1133-0995-01	62	9595-0258-00	8, 10, 12, 30, 32, 38, 42, 44, 50	9836-9520-12	40
1117-3278-01	28	1133-0999-01	64			9836-9525-12	24, 28, 34, 38, 52
1117-3279-01	26	1133-1000-01	64	9650-0012-04	54	9838-9110-12	2, 18
1117-3281-01	42	1133-1004-01	66	9677-0006-02	16	9839-9225-12	4
1117-3282-01	42	1133-1009-01	56	9678-0009-02	6, 8, 10, 12, 22, 26, 30, 32, 36, 40, 44, 48	9846-7916-16	2, 18
1117-8001-01	16	1133-1014-01	66			9847-7909-16	4, 20
1117-8003-01	16	1133-1017-01	56	9599-0054-02	68	9847-8119-16	52
1117-8221-01	16	1133-1018-01	66	9600-0014-00	8, 10, 12, 30, 32, 36, 40, 44, 48,	9865-0616-16	12, 26, 36, 40, 48
1117-8222-01	16	1133-1019-01	64				
1117-8224-01	16	1133-1021-01	56	9650-0012-04	54	9865-0625-16	16
1117-8226-01	16	1133-1022-01	64	9677-0006-02	16	9865-0630-16	16
1117-8230-01	16	1133-1023-01	66	9678-0009-02	6, 8, 10, 12, 22, 26, 30, 32, 36, 40, 44, 48	9865-0816-16	22, 26, 32, 36, 40, 44, 48
1122-0204-01	16	1133-1026-01	62				
1122-0208-01	16	1134-2848-01	42, 62	9683-0030-02	6	9898-0820-16	16
1122-0209-01	16	1134-2852-01	62	9683-0035-02	58, 68	9898-0835-12	22, 28, 32, 36, 42, 44, 48
1122-0218-01	16	1134-2853-01	62	9694-0003-00	22, 26, 30, 32, 36, 40, 44, 48	9898-0845-12	4, 6, 8, 10, 12, 20, 22, 26, 30, 32, 36, 40, 44, 48
1122-0225-01	16	1134-3203-04	14, 28, 38, 42, 50				
1122-0226-01	16			9699-0024-02	30, 46, 50	9899-3516-16	62, 66
1122-0229-01	16	1136-0009-01	54	9699-0025-02	8, 10, 12, 18, 20, 34, 38, 40	9899-3545-12	18
1133-0059-01	56	1136-0015-01	52			9899-3622-16	68
1133-0070-01	58	1136-0081-01	54	9699-0028-02	4, 6, 8, 10, 12, 16, 22, 26, 30, 32, 36, 40, 44, 48, 56, 62, 64	9899-3632-12	66
1133-0084-01	60	1136-0083-01	52				
1133-0262-01	56	1136-0091-01	54	9699-0029-02	60, 66, 68		
1133-0930-01	62	1812-0203-01	68	9699-0030-02	56		
1133-0932-01	66	1812-0396-01	68	9699-0035-02	52, 68		
1133-0933-01	56	1812-0630-01	62	9699-0036-02	22, 32, 44		
1133-0936-01	60	1812-0811-01	60, 66	9699-0037-02	12, 30		
1133-0937-01	66	1812-0812-01	56, 58, 62, 64	9699-0056-02	54		
1133-0939-01	58						
1133-0940-01	64	1812-0959-01	62				
1133-0941-01	58	1812-1363-01	56				
1133-0942-01	62	1812-1384-01	62				
1133-0944-01	66	1812-1396-01	62				
1133-0945-01	66	1812-1399-01	60				
1133-0947-01	64	1812-1400-01	64				
1133-0949-01	62	1812-1431-01	58				
1133-0952-01	62	1812-1437-01	58				
1133-0953-01	62	1812-1438-01	58				
1133-0954-01	58	1812-1455-01	56				
		1812-1456-01	56				
		1812-1457-01	56				
		1812-1493-01	68				



Seite Page N-3	NUMMER-REGISTER NUMERICAL INDEX	Ausgabe Issue 2002-2
9907-0610-16 28 9948-0635-16 16 9948-0640-16 8, 10, 12, 34, 36 9987-5119-16 60 9987-5251-12 8, 10, 12, 30, 32, 36, 40, 44, 48 9988-3516-16 62, 64 9988-3519-16 58, 64 9988-3525-16 64 9988-3532-12 56, 62 9988-3613-16 60 9988-3619-16 60 9988-3625-16 60 9997-0512-16 54 9997-0550-16 30, 44, 48 9997-0614-16 12, 22, 26, 32, 36, 40, 44, 48 9997-0640-12 42 9997-0812-16 16 9997-0816-16 52 9997-0820-16 6, 22, 28 9997-0830-16 8, 10, 12, 22, 26, 32, 36, 40, 48 9997-0835-12 30, 44 9997-0840-16 12, 26, 40 9997-0845-12 48 9997-0860-16 52		





Seite Page I	NUMMER-REGISTER, NEUE TEILEN NUMERICAL INDEX, NEW PARTS		Ausgabe Issue 2002-2
1111-2756-05	18	1136-0653-01	54
1111-2763-05	18	1136-0656-01	52
1111-2767-01	2, 18	1136-0657-01	54
1111-2929-21	2	1136-0658-01	54
1111-3200-05	18	1136-0659-01	52
1111-3296-01	28, 38, 42, 50, 54	1136-0663-01	52
1111-3386-02	18	1136-0665-01	52
1111-9722-01	8, 30	1136-0668-01	54
1111-9723-01	10, 14, 32, 36, 40, 44, 48	1136-0674-01	52
1111-9724-01	6, 22, 26	1136-0682-01	52
1117-1102-01	24, 28	1136-0684-01	54
1117-1123-03	18	1136-0685-01	54
1117-1156-11	22, 26, 32, 36, 40	1136-0689-01	54
1117-1157-11	22, 26, 32, 36, 40	1136-0690-01	54
1117-1317-08	4	1136-0692-01	54
1117-3074-01	24, 28	1136-0693-01	52
1117-3079-02	24, 26	1136-0697-01	54
1117-3080-01	24, 28	1136-0704-01	52
1117-3081-01	22, 26	1136-0705-01	52
1117-3082-01	24, 26	1136-0711-01	54
1117-3224-05	20	1136-0712-01	54
1117-3225-05	20	1136-0713-01	54
1117-3262-05	6, 10, 12	1136-0715-01	52
1117-3265-03	30	1136-0719-01	54
1117-3273-01	8, 10, 12	1136-0732-01	52
1117-3351-02	22, 26, 32, 38	1136-0732-01	52
1117-3352-02	22, 28, 32, 36	1136-0741-01	54
1117-3356-01	32	1136-0743-01	54
1117-3356-02	22, 26, 36	1136-0745-01	52
1117-3359-01	8	1136-0746-01	52
1117-3360-01	8	1136-0747-01	52
1117-3365-01	22	1136-0753-01	52
1117-3366-01	26	1136-0756-01	54
1117-3368-01	20	1136-0759-01	52
1117-3369-01	40	1136-0763-01	52
1117-3370-01	40	1136-0764-01	52
1117-3372-01	28	1136-0766-01	52
1117-3395-02	20	1136-0772-01	54
1117-8283-01	22	1136-0773-01	54
1136-0604-01	52	1136-0775-01	52
1136-0606-01	52	1812-1669-01	60, 68
1136-0609-01	54	1812-1670-01	56
1136-0611-01	52	1812-1671-01	60
1136-0612-01	54	9840-7822-16	18
1136-0615-01	52	9997-0560-12	30, 44, 50
1136-0616-01	52		
1136-0617-01	52		
1136-0618-01	52		
1136-0620-01	52		
1136-0621-01	52		
1136-0629-01	54		
1136-0632-01	54		
1136-0633-01	54		
1136-0637-01	52		
1136-0638-01	54		
1136-0639-01	52		
1136-0640-01	52		
1136-0645-01	52		
1136-0648-01	54		



