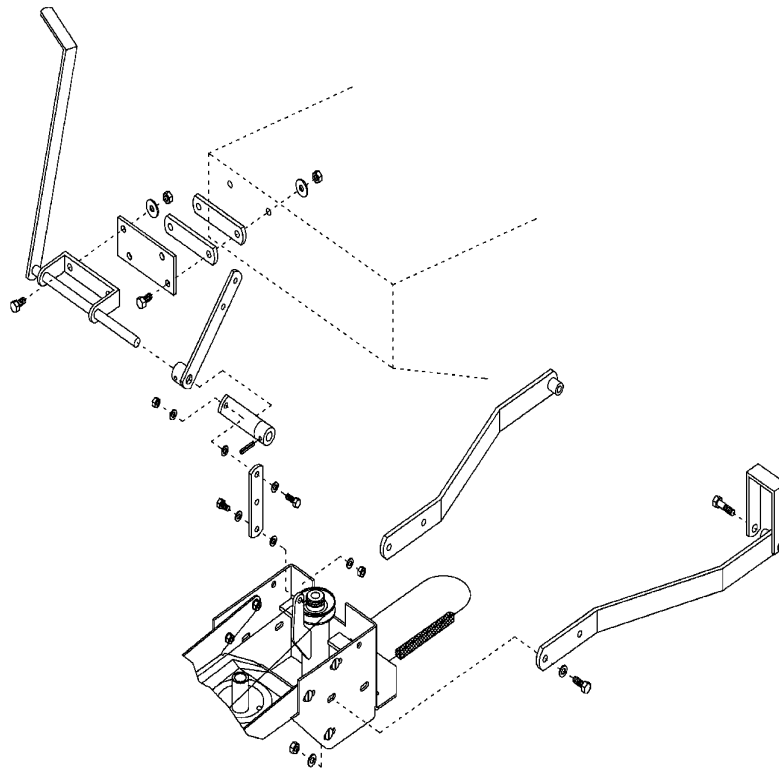


Anbausatz AN-511-001TS



Copyright © 2002 by Julius Tielbürger GmbH & Co. KG, Stemwede Nachdruck, auch auszugsweise nicht gestattet. KR-361-032TS 01/2004-1

Montageanleitung mit Ersatzteilliste



Inhaltsangabe

1	Allgemeine sicherheitstechnische Hinweise	4 - 5
2	Lieferumfang	6
3	Vorbereitende Maßnahmen vor der Montage	6
4	Beschreibung der Montagevarianten	7
5	Montage Anbausatz	8 - 9
6	Inbetriebnahme	9
7	Handhabung	9
8	Mögliche Störungen und deren Beseitigung	10
9	Pflege und Wartung	10
10	Ersatzteilliste	12 - 13
11	Herstellereklärung	14

Allgemeine sicherheitstechnische Hinweise

Die Montageanleitung enthält wichtige Hinweise, den Anbausatz sicher und sachgerecht zu montieren. Ihre Beachtung hilft, Gefahren zu vermeiden und die Zuverlässigkeit und Lebensdauer des Anbaugeräts zu erhöhen.

Sie gibt die Reihenfolge der Montageschritte des Anbaurahmensatzes vor.

Die Montageanleitung ist von jeder Person zu lesen und anzuwenden, die mit der Montage des Anbaurahmensatzes sowie mit

- Bedienung, Störungsbehebung im Arbeitsablauf, Pflege,
- Instandhaltung (Wartung, Inspektion, Instandsetzung) oder
- Transport beauftragt ist.

Neben der Montageanleitung und den im Verwenderland und an der Einsatzstelle geltenden verbindlichen Regelungen zur Unfallverhütung sind auch die anerkannten fachtechnischen Regeln für sicherheits- und fachgerechtes Arbeiten zu beachten.

Warnhinweise und Symbole:

In der Betriebsanleitung werden folgende Benennungen bzw. Zeichen für besonders wichtige Angaben benutzt:

Hinweis	besondere Angaben hinsichtlich der wirtschaftlichen Verwendung des Gerätes
Achtung	besondere Angaben bzw. Ge- und Verbote zur Schadensverhütung.
Gefahr	Angaben bzw. Ge- und Verbote zur Verhütung von Personen- oder umfangreichen Sachschäden.

Bestimmungsgemäße Verwendung:

1. Der Montagesatz ist nach dem Stand der Technik und den anerkannten sicherheitstechnischen Regeln gebaut. Dennoch können bei seiner Verwendung Gefahren für Leib und Leben des Benutzers oder Dritter bzw. Beeinträchtigungen des Montagesatzes und anderer Sachwerte entstehen.
2. Montagesatz nur in technisch einwandfreiem Zustand sowie bestimmungsgemäß, sicherheits- und gefahrenbewußt unter Beachtung der Montageanleitung anbauen! Insbesondere Störungen, die die Sicherheit beeinträchtigen können, umgehend beseitigen (lassen)!
3. Der Montagesatz ist ausschließlich zur Montage an die vom Hersteller freigegebenen Rasentraktoren sowie für den Anbau der Anbaugeräte des Herstellers gebaut.
4. Jeder darüber hinausgehende Gebrauch gilt als nicht bestimmungsgemäß. Für hieraus resultierende Schäden haftet der Hersteller nicht; das Risiko hierfür trägt allein der Benutzer. Zur bestimmungsgemäßen Verwendung gehört auch das Beachten der Montageanleitung und die Einhaltung der Inspektions- und Wartungsbedingungen.

Organisatorische Maßnahmen:

1. Das mit Tätigkeiten an dem Montagesatz beauftragte Personal muß vor Arbeitsbeginn die Montageanleitung, und hier besonders das Kapitel der Sicherheitshinweise gelesen haben. Während der Montage ist es zu spät. Dies gilt in besonderem Maße für nur gelegentlich hieran tätiges Personal.
2. Die Bekleidung des Benutzers soll eng anliegen. Lockere Kleidung vermeiden, festes Schuhwerk tragen.
3. Bei Arbeiten an Arbeitswerkzeugen sind sicherheitstechnische Vorkehrungen zu treffen, um Verletzungen zu vermeiden (z.B. Handschuhe)!
4. Bei sicherheitsrelevanten Änderungen des Anbaurahmensatzes oder dessen Betriebsverhaltens, Gerät sofort stillsetzen und Störung der zuständigen Stelle / Person melden!
5. Keine Veränderungen, An- und Umbauten am Montagesatz, die die Sicherheit beeinträchtigen könnten, ohne Genehmigung des Lieferers vornehmen! Dies gilt auch für den Einbau und die Einstellung von Sicherheitseinrichtungen sowie für das Schweißen an tragenden Teilen. Eigenmächtige Veränderungen am Montagesatz führen zum Haftausschluß des Herstellers für daraus resultierende Schäden.
6. Ersatz- und Verschleißteile müssen den vom Hersteller festgelegten technischen Anforderungen entsprechen. Dies ist nur bei Originalersatzteilen immer gewährleistet.
7. Vorgeschriebene oder in der Montageanleitung angegebene Fristen für wiederkehrende Prüfungen/Inspektionen einhalten!
8. Nur geschultes oder unterwiesenes Personal einsetzen, Zuständigkeiten des Personals für das Bedienen, Rüsten, Warten, Instandsetzen klar festlegen! Das Gerät darf nur von Personen genutzt, gewartet und instandgesetzt werden, die hiermit vertraut und über die Gefahren unterrichtet sind.
9. Zu schulendes, anzulernendes, einzuweisendes oder im Rahmen einer allgemeinen Ausbildung befindliches Personal nur unter ständiger Aufsicht einer erfahrenen Person am Gerät tätig werden lassen!
10. Jede sicherheitsbedenkliche Arbeitsweise unterlassen!
11. Vor Einschalten / Ingangsetzen des Rasentraktors / Geräts sicherstellen, daß niemand durch das anlaufende Gerät gefährdet werden kann! Der Benutzer ist gegenüber Dritten im Arbeitsbereich verantwortlich! Der Aufenthalt im Gefahrenbereich des Geräts ist verboten (siehe Beschreibung)! Vor dem Anfahren Nahbereich kontrollieren (z.B. Kinder!). Auf ausreichende Sicht achten!
12. Vor dem Verfahren des Geräts stets die unfallsichere Unterbringung des Zubehörs kontrollieren!

Montage / Wartung

13. Vor jeglichen Montagearbeiten, Rasentraktor gegen Wegrollen sichern und Zündschlüssel entfernen.
14. Bei Montagearbeiten über Körperhöhe dafür vorgesehene oder sonstige sicherheitgerechte Aufstiegshilfen und Arbeitsbühnen verwenden. Geräteteile nicht als Aufstiegshilfen benutzen! Bei Wartungsarbeiten in größerer Höhe Absturzsicherungen tragen! Alle Griffe, Tritte, Geländer, Podeste, Bühnen, Leitern frei von Verschmutzung, Schnee und Eis halten!
15. Gerät, und hier insbesondere Anschlüsse und Verschraubungen, zu Beginn der Wartung / Reparatur von Öl, Kraftstoff oder Pflegemitteln reinigen! Keine aggressiven Reinigungsmittel verwenden! Faserfreie Putztücher benutzen!
16. Vor dem Reinigen des Geräts mit Wasser oder anderen Reinigungsmitteln alle Öffnungen abdecken / zukleben, in die aus Sicherheits- und / oder Funktionsgründen keine Feuchtigkeit eindringen darf. Keine Hochdruckreiniger benutzen!

17. Bei Wartungs- und Instandsetzungsarbeiten gelöste Schraubenverbindungen stets festziehen! Muttern und Schrauben regelmäßig auf festen Sitz prüfen und ggf. nachziehen!
18. Ist die Demontage von Sicherheitseinrichtungen beim Rüsten, Warten und Reparieren erforderlich, hat unmittelbar nach Abschluß der Wartungs- und Reparaturarbeiten die Remontage und Überprüfung der Sicherheitseinrichtungen zu erfolgen.
19. Montagearbeiten nie bei heißem Motor bzw. heißer Abgasanlage ausführen - Verbrennungsgefahr!

Sicherheitsmaßnahmen für Anbaugeräte:

1. Beim An- und Abkoppeln von Anbaugeräten an oder von dem Grundgerät ist besondere Vorsicht notwendig - Verletzungsgefahr!
2. Anbaugeräte nur bei gegen wegrollen gesichertem Rasentraktor und ausgeschaltetem Motor anbauen!
3. Vor Benutzung des Rasentraktors ohne Anbaugerät, ist zu prüfen, ob die Klauenkupplung an der Schnellkupplung durch den dazugehörigen Schutz mit der entsprechenden Schraube gesichert ist, ggf. sichern.
4. Vor jeder Inbetriebnahme Anbaugeräte auf Betriebssicherheit prüfen.

Sonderarbeiten im Rahmen der Nutzung des Geräts und Instandhaltungstätigkeiten / Störungsbeseitigung im Arbeitsablauf / Entsorgung:

1. Nie den direkten Wasserstrahl gegen Motor, Schalter oder Lagerstellen richten; Gefahr elektrischer Schläge! Weiterhin können Elektrik und / oder Mechanik beschädigt werden.
2. Für sichere und umweltschonende Entsorgung von Betriebs- und Hilfsstoffen sowie Austauschteilen sorgen!
3. Reparaturarbeiten wie Schweißen, Schleifen, Bohren usw. dürfen nicht an tragenden und anderen sicherheitstechnischen Teilen wie Rahmen, Achsen, Keilriemenscheiben usw. durchgeführt werden! Explosions- und Brandgefahr durch Funkenflug möglich!

Sicherheitstechnische Hinweise für den Umgang mit Elektrischen Anlagen:

1. Bei Arbeiten an der elektrischen Anlage stets Masseband von der Batterie abnehmen bzw. Minuspol abklemmen!
2. Auf richtiges Abklemmen der Batteriepole achten - 1. Minuspol, 2. Pluspol! Beim Wiederanschließen umgekehrte Reihenfolge!
3. Vorsicht mit Batteriegasen - explosiv!
4. Funkenbildung und offene Flammen in der Nähe der Batterie vermeiden!
5. Pluspol immer mit vorgesehener Abdeckung versehen. Bei Masseschluß besteht Explosionsgefahr!

Sicherheitstechnische Hinweise zum Keilriemenantrieb:

1. Schutzvorrichtungen des Keilriemenantriebes müssen vorschriftsmäßig angebracht sein!
2. Niemals Keilriemenantrieb ohne Schutzeinrichtungen in Betrieb nehmen!
3. Darauf achten, daß der Keilriemen genügend gespannt und nicht durch Schmierstoffe verunreinigt ist!
4. Auflegen und Abnehmen der Keilriemen nur bei stehendem und gegen Anlaufen gesichertem Motor!
5. Nur die vom Hersteller vorgeschriebenen Keilriemen verwenden! Nicht originale Keilriemen führen zu eingeschränkter Lebensdauer und können dann das Gerät beschädigen; sicherheitsnotwendige Teile können beschädigt werden!
6. Nach Abschalten des Antriebes kann das Gerät, bedingt durch seine Schwungmasse, nachlaufen. Während dieser Zeit nicht zu nahe an das Gerät herantreten. Erst wenn es ganz still steht, darf daran gearbeitet werden!
7. Vor Einschalten des Keilriemenantriebes darauf achten, daß sich niemand im Gefahrenbereich des Gerätes befindet!
8. Riemenantrieb immer abschalten (falls möglich), wenn er nicht benötigt wird!

2 Lieferumfang

Bitte vergleichen Sie die gelieferten Anbausätze mit der entsprechenden **Aufschlüsselung der Typenbezeichnung** auf Übereinstimmung. (Sie ist in der Tasche am Anbaurahmen - Karton zu finden)

Anbausatz für Rasentraktoren

für Anbaugeräte

mit Antrieb: - Anbausatz AN-511-001TS

3 Vorbereitende Maßnahmen vor der Montage

Einleitung

Vor dem Montagebeginn folgende Hinweise beachten:

- Prüfen Sie anhand der Ersatzteilliste dieser Anleitung die Vollständigkeit der gelieferten Bausätze.
- Sicherheitshinweise und Betriebsanleitung der Rasentraktor-Hersteller lesen und beachten.
- Der Rasentraktor muß sich in einem technisch einwandfreien, sauberen Zustand befinden.
- Die Montage entsprechend folgender Anleitung sollte vorzugsweise auf einer höhenverstellbaren Arbeitsbühne erfolgen (Sicherheitsvorschriften der Arbeitsbühne beachten!).
- Zündschlüssel abziehen und Minus-Pol der Batterie abklemmen. Feststellbremse aktivieren und Rasentraktor zusätzlich mit Radkeile gegen Wegrollen sichern.

Gefahr: In der Nähe von laufenden Antrieben besteht erhöhte Verletzungsgefahr.
Sicherheitstechnische Hinweise beachten!

Erforderliches Werkzeug

- Handelsüblicher Maul-Ringschlüsselsatz , Schlüsselweite 6-22
- Meßwerkzeuge: Bandmaß, Meßschieber

Sonstige Hilfsmittel

- 2 Radkeile (zur Sicherung des Rasentraktors gegen Wegrollen während der Montage)

Achtung:

- Der Anbau anderer Geräte, auch der Selbstbau, ist nicht zulässig.
- Die Montage entsprechend dieser Montageanleitung ist nur von einer Fachwerkstatt auszuführen.
- Die Montageabfolge unbedingt entsprechend der Montageanleitung einhalten.
- Hierzu bitte auch die Abbildungen der Ersatzteilliste beachten.

Einmal demontierte Sicherungsmuttern (Sechskantmutter mit Klemmteil) sind grundsätzlich durch neue zu ersetzen bzw. mit einem geeigneten Sicherungsmittel zu sichern.

4 Beschreibung der Montagevarianten

Sehr geehrter Kunde!

Bei der Produktion von Rasentraktoren und sonstigen Geräten, findet eine stetige Modellpflege im Sinne des technischen Fortschrittes statt. Dieser dynamische Prozess kann dazu führen, daß die Beschreibungen bzw. Darstellungen dieser Anleitung nicht mit den tatsächlichen Gegebenheiten übereinstimmen. Sollten sich hierdurch Komplikationen bei der Montage ergeben, bitten wir Sie, uns unter der **Tel.-Nr. 05773- 802-140** umgehend zu informieren.

1.) Steht im Text z.B. folgende Aussage: *Schraubverbindung (F/37,38,32,39)*

wird diese wie folgt gelesen:

F = Montage-Position in der jeweiligen Zeichnung.

38 = Position in der Ersatzteilliste (wiederverwendetes, vorher demontiertes Teil vom Rasentraktor - Pos. unterstrichen)

32 = Position in der Ersatzteilliste (aus dem Lieferumfang - Pos. nicht unterstrichen)

2.) Die vorgegebene **Reihenfolge der Montageanleitung** ist **unbedingt** einzuhalten!

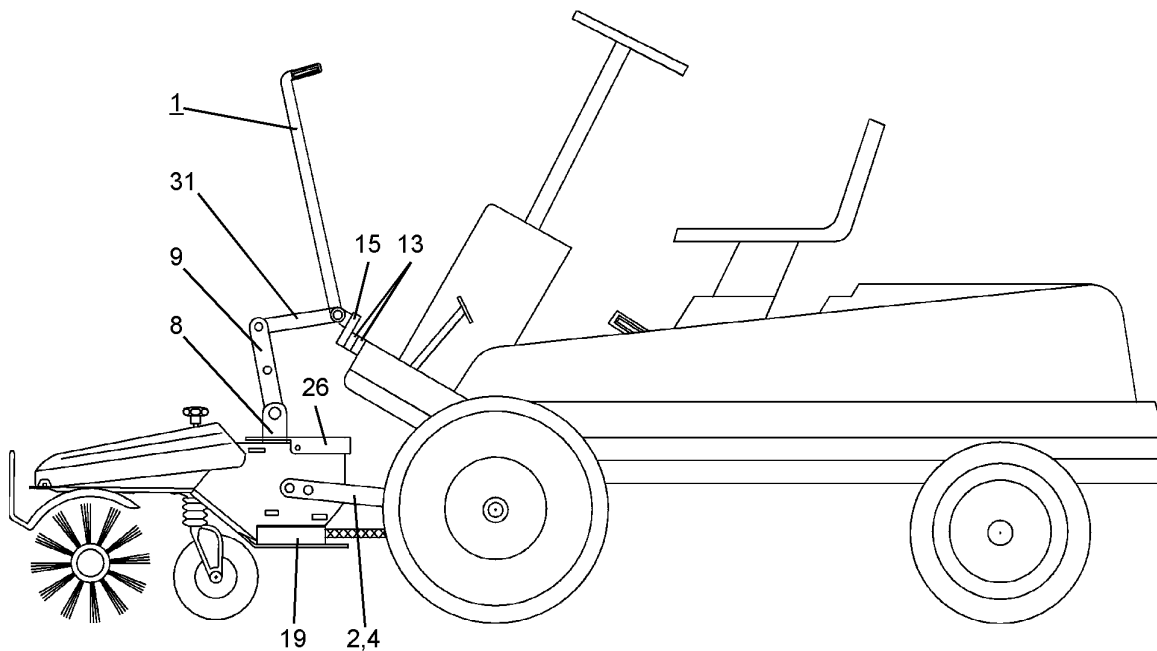


Abb. 1

5 Montage Anbausatz AN-511-001TS

Vorarbeiten

- **Montageplan** (zur Übersicht) aus der Mitte der Bedienungsanleitung **heraustrennen**.
- Mähwerk demontieren (Stiga Anleitung)
- Träger (2+4) an Kehrmaschine tk521 mit 4 x Sechskantschrauben M 10 x 35 (16), Scheiben Ø 10,5 (17) und Sechskantmuttern M 10 (18) lose vormontieren.
- Kehrmaschine tk521 mit den lose vormontierten Trägern (2+4) an den Rasentraktor schieben und in die Halter innen einführen.
- Mit vorhandenen Sechskantschrauben M 10 x 45 (7) lose montieren.

Montage des Anhebegestänges (Abb. 2)

- Anhebegestänge (1) mit 2 Schrauben vom Rasentraktor demontieren. Spannstift (32) heraus schlagen und in Pfeilrichtung Gelenk (14) abziehen. Gelenk (14) drehen und gem. Abb.3 raufschieben. Neues Gelenk (31) mit neuem Spiralspannstift (27) befestigen.
- Lasche (2 x 13 u. 15) mit Sechskantschrauben M 10 x 35 (16), Scheiben Ø 10,5 (17) und Sechskantmuttern M 10 (18) an den Rasentraktor montieren (siehe Montageplan).
- Lasche (9) an Aufhängung (8) mit Sechskantschrauben M 8 x 30 (10), Scheiben Ø 8,4 (11) und Sicherungsmuttern M 8 (12) montieren.
- Anhebegestänge (1) mit vorhandenen Sechskantschrauben an Lasche (15) montieren.

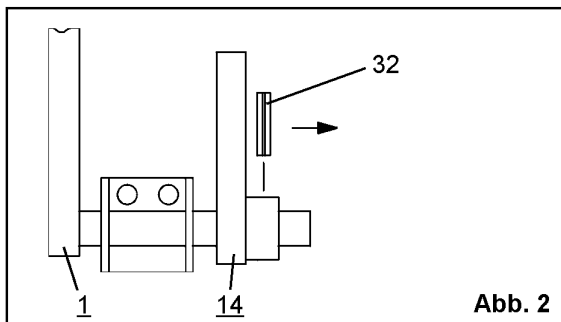


Abb. 2

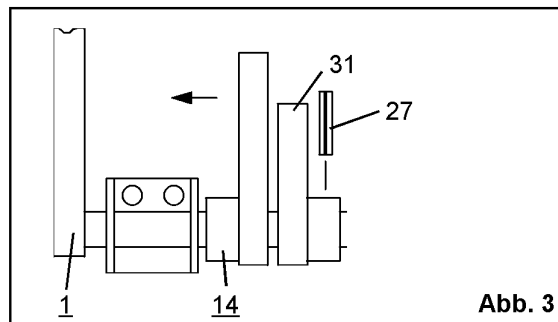
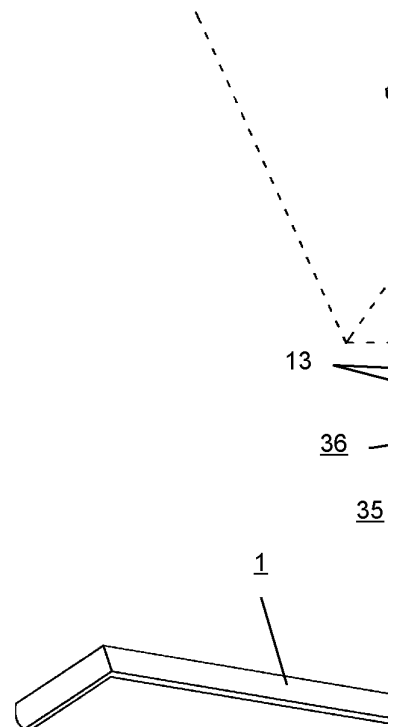
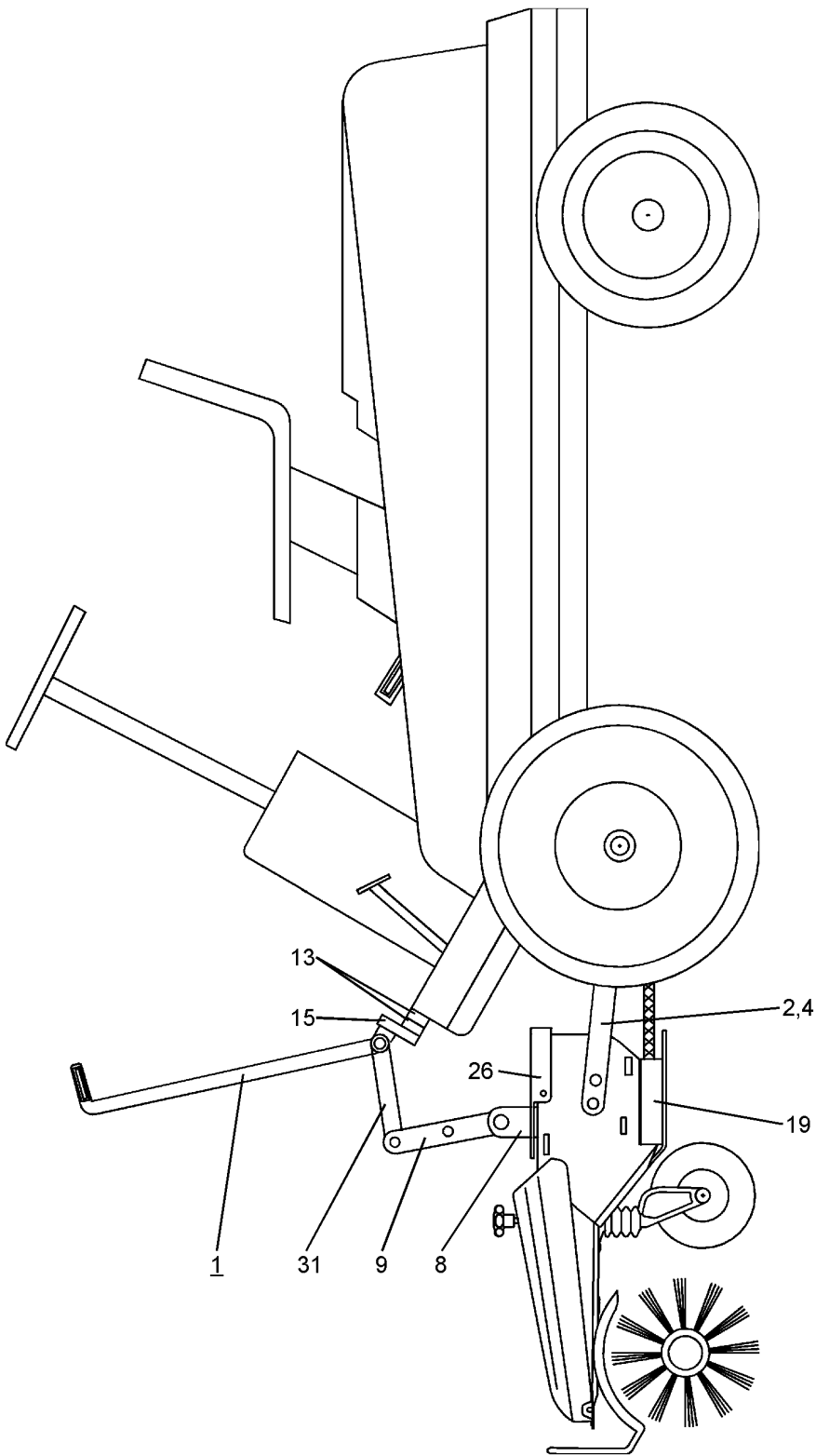


Abb. 3

- Anhebegestänge (1) mit Lasche (9) im oberem Loch mit Sechskantschrauben M 8 x 30 verbinden.

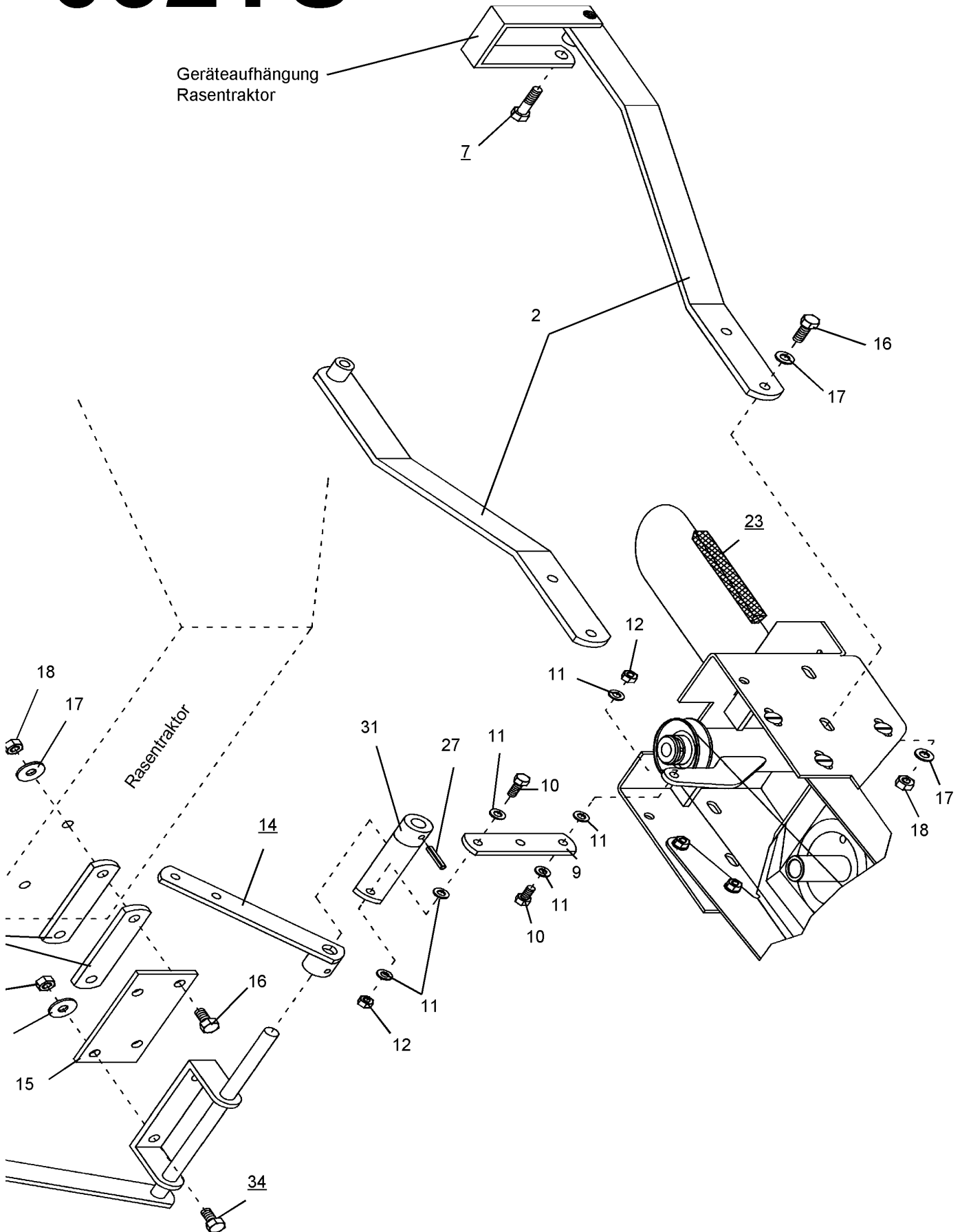
Hinweis: Lasche (9) muß in der Aufhängung (8) in Verbindung mit dem Anhebegestänge (1) drehbar gelagert sein!

KR-361



-032TS

Geräteaufhängung
Rasentraktor



Montage des neuen Keilriemens

- Feder des Keilriemensspanners aushängen.
- Keilriemen (23) auf die Kehrmaschinen - Keilriemenscheibe und die Motorkeilriemenscheibe auflegen.
- Kehrmaschine nach vorne ziehen und Schrauben (28) fest anziehen. Keilriemenspanner einhängen.
- Kehrmaschine anheben, Motor starten, Antrieb einkuppeln (Kehrmaschine absenken) und sich vom korrekten Lauf des Keilriemens überzeugen.

Achtung: Verletzungsgefahr am laufenden Keilriemen!

Montage der Schutze und Bedienstange

Siehe Montageanleitung tk521!

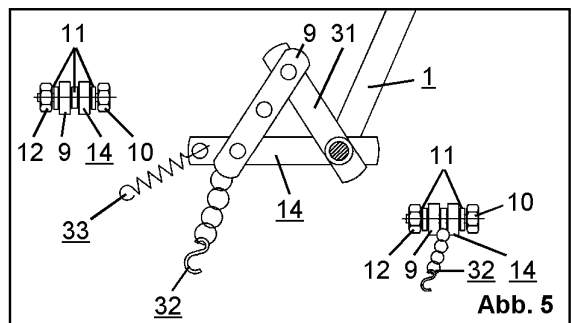
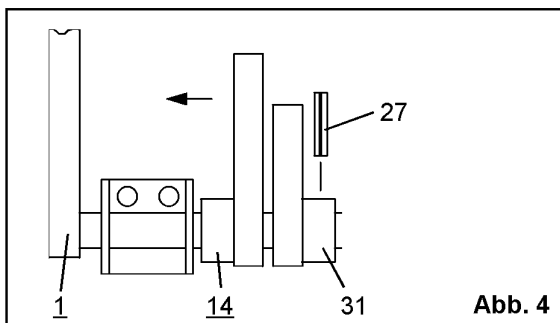
6 Inbetriebnahme

Vor Inbetriebnahme überprüfen Sie bitte:

- sind die Montageschritte korrekt ausgeführt?
- sind sämtliche Schutzeinrichtungen korrekt angebaut?
- sind alle Schraubverbindungen festgezogen und alle drehbaren Gelenke noch drehbar?

Siehe auch Montageanleitung tk521!

7 Handhabung (Anbau des Mähwerks)



- Am Gelenk (14), gem. Abb. 4, Lasche (9) mit Sechskantschraube M 8 x 30 (10), Kette (32), Scheiben \varnothing 8,4 (11) und Sicherungsmutter M 8 (12) montieren.
- Am Gelenk (31) Lasche (9) mit Sechskantschraube M 8 x 30 (10), Scheiben \varnothing 8,4 (11) und Sicherungsmutter M 8 (12) montieren.
- Feder (33) im Gelenk (14) einhängen.

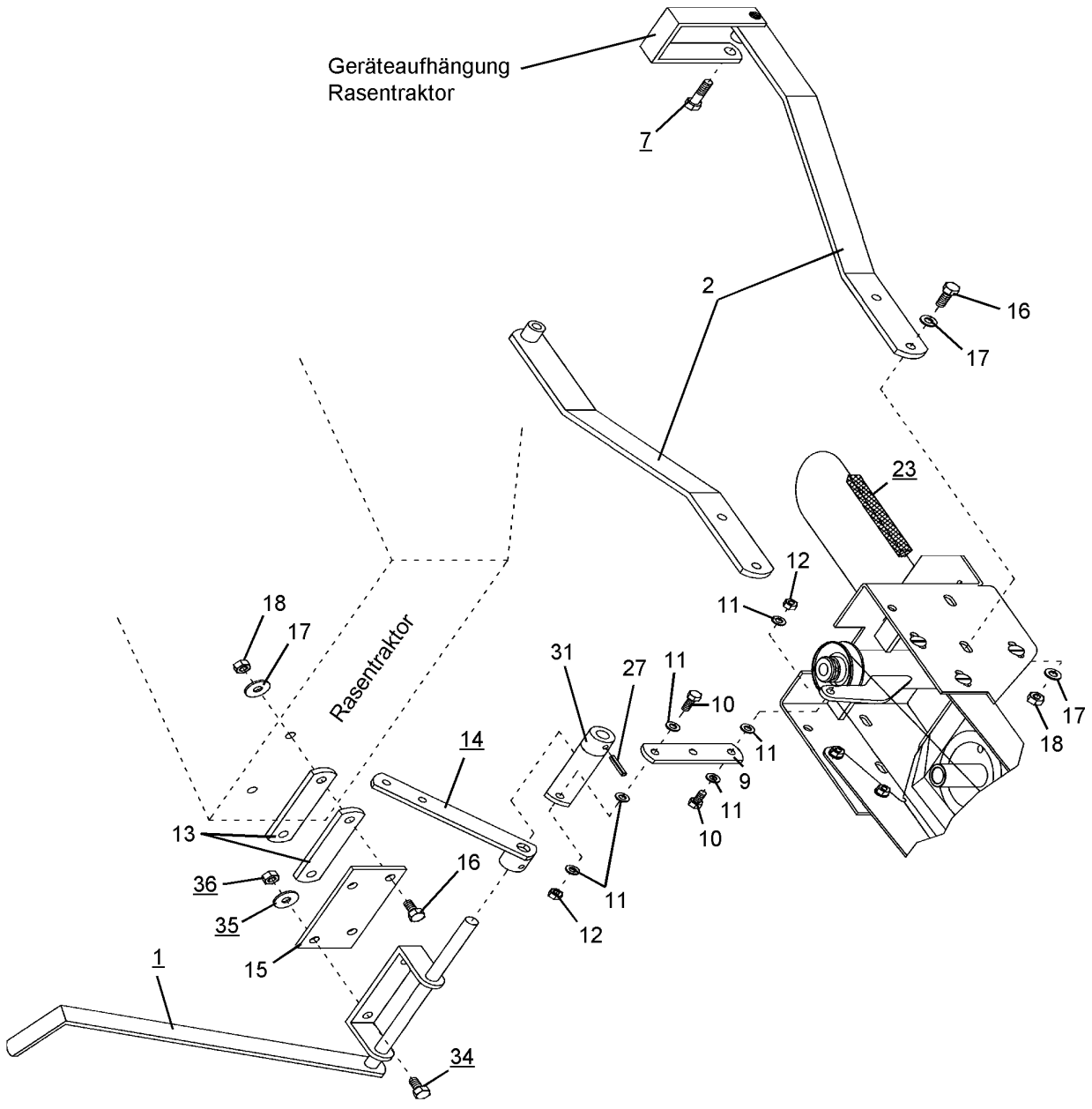
Für Anbau des Mähwerks auch Anleitung des Rasentraktors beachten!

8 Mögliche Störungen und deren Beseitigung

Störung	Ursache	Abhilfe
Schleifgeräusche	Keilriemen läuft nicht über den Keilriemenspanner	Keilriemen und Keilriemenspanner entsprechend der Montageanleitung auflegen
Vorzeitiger Keilriemenverschleiß	Berührung der Keilriemenflanken an der Keilriemenspann-Rolle	Keilriemenspanner entsprechend der Anleitung neu ausrichten

9 Pflege und Wartung

- Alle Teile sind nach Gebrauch zu reinigen.
- Die Kupplungsanlageflächen sind von groben Verschmutzungen freizuhalten!
- Der Luftfilter des Rasentraktors ist bei Staubanfall regelmäßig zu warten und ggf. zu ersetzen.



Ersatzteilliste & Lieferumfang

Lieferumfang Anbausatz AN-511-001TS:

Pos.Nr.	Artikelnummer	Anzahl	Bezeichnung	Maße
2	AN-511-140-9005	2x	Träger	

Beipacktüten - Montageteile Anbausatz AN-511-001TS:

Pos.Nr.	Artikelnummer	Anzahl	Bezeichnung	Maße
9	DB-400-053-9005	1x	Lasche	
10	HO-020-085z	2x	Sechskantschraube	M 8 x 30
11	HW-050-007z	6x	Scheibe	Ø 8,4
12	HR-030-005z	2x	Sicherungsmutter	M 8
13	DB-580-030-9005	2x	Lasche	
15	DB-480-010-9005	1x	Lasche	
16	HO-020-116z	6x	Sechskantschraube	M 10 x 35
17	HW-060-009z	10x	Scheibe	Ø 10,5
18	HR-010-006z	6x	Sechskantmutter	M 10
27	HX-030-237	1x	Spiral-Spannstift	Ø 6 x 30
31	AN-511-141-9005	1x	Gelenk	

Nicht im Lieferumfang = Wiederverwendete Originalteile

Pos.Nr.	Artikelnummer	Anzahl	Bezeichnung	Maße
<u>7</u>		2x	Sechskantschraube	M 10 x 45
<u>14</u>		1x	Gelenk	
<u>23</u>		1x	Keilriemen	
<u>32</u>		1x	Kette	
<u>33</u>		1x	Feder	
<u>34</u>		2x	Sechskantschraube	
<u>35</u>		2x	Scheibe	
<u>36</u>		2x	Sechskantmutter	

Herstellereklärung

entsprechend der EG-Richtlinie 89/392/EWG

Wir,

Julius Tielbürger GmbH & Co.KG
Maschinenfabrik
Postdamm 12
D-32351 Stemwede-Oppenwehe

erklären in alleiniger Verantwortung, daß das Produkt

Anbausatz : AN-511-001TS

auf das sich diese Erklärung bezieht, den einschlägigen grundlegenden Sicherheits- und Gesundheitsanforderungen der **EG-Richtlinie 89/392/EWG** entspricht.

Zur sachgerechten Umsetzung der in den EG-Richtlinien genannten Sicherheits- und Gesundheitsanforderungen wurden folgende Normen und / oder technische Spezifikationen herangezogen:

EN DIN ISO 9001.

Achtung:

Wir weisen darauf hin, daß die Inbetriebnahme so lange untersagt ist, bis festgestellt wurde, daß die Maschine, in die dieses Produkt eingebaut wird, den Bestimmungen der ihr zugrundeliegenden Richtlinien entspricht.

Stemwede, den 09.12.1998

Julius Tielbürger
GmbH & Co. KG

