



## **Anbaurahmen AN-044-001TS mit/ohne Antriebssatz AN-044-002TS**



Copyright © 2002 by Julius Tielbürger GmbH & Co. KG, Stenwede Nachdruck, auch auszugsweise nicht gestattet. KR-361-034TS 01/2004-1

### **Montageanleitung und Ersatzteilliste**



## Inhaltsangaben

Einleitung	4
Erforderliches Werkzeug	4
Beschreibung der Montagevarianten	5
Vorarbeiten	6 - 7
Montage der Keilriemenscheibe	7
Montage des Anhängebleches	7
Montage des Anbaurahmens und der Schnellkupplung	7 - 8
Montage des Hebels	9
Ersatzteilliste	10 - 13
Herstellereklärung	14

## Einleitung

### Vor dem Montagebeginn folgende Hinweise beachten:

- Überzeugen Sie sich von der Richtigkeit der gelieferten Bausätze (Bestellung-Lieferschein).
- Prüfen Sie anhand der Ersatzteilliste dieser Anleitung die Vollständigkeit der gelieferten Bausätze.
- Sicherheitshinweise und Betriebsanleitung der Rasentraktor-Hersteller lesen und beachten.
- Der Rasentraktor muß sich in einem technisch einwandfreien, sauberen Zustand befinden.
- Die Montage entsprechend folgender Anleitung sollte vorzugsweise auf einer höhenverstellbaren Arbeitsbühne erfolgen (Sicherheitsvorschriften der Arbeitsbühne beachten!).
- Zündschlüssel abziehen und Minus-Pol der Batterie abklemmen. Feststellbremse aktivieren und Rasentraktor zusätzlich mit Radkeile gegen Wegrollen sichern.

### Erforderliches Werkzeug

- Handelsüblicher Maul-Ringschlüsselsatz , Schlüsselweite 6-22
- 1 Steckschlüssel/Steckschlüsseinsatz, Schlüsselweite 5/8" (entspricht ungefähr Schlüsselweite 16)
- Meßwerkzeuge: Bandmaß, Meßschieber
- Bohrmaschine mit Bohrersatz
- Körner
- Hammer
- Metallsäge oder Blechschere

### Sonstige Hilfsmittel

- 2 Radkeile

### **Achtung:**

Das Tielbürger-Schnellkupplungssystem darf nur mit Anbaugeräten der Fa. Tielbürger versehen werden. Der Anbau anderer Geräte, auch der Selbstbau, ist nicht zulässig. Die Montage entsprechend dieser Montageanleitung ist nur von einer Fachwerkstatt auszuführen. Die Montageabfolge unbedingt entsprechend der Montageanleitung einhalten. Hierzu bitte auch die Abbildungen der Ersatzteilliste beachten.

**Einmal demontierte Sicherungsmuttern (Sechskantmutter mit Klemmteil) sind grundsätzlich durch neue zu ersetzen bzw. mit einem geeigneten Sicherungsmittel zu sichern.**

## Beschreibung der Montagevarianten

Abbildung 1 bietet drei mögliche Montage-Varianten an:

Spalte **A** = Anbaurahmen ohne Schnellkupplung,  
mit direkten, fest angebauten Tielbürger Anbaugeräten (z.B. Räumschild ts100)

Spalte **B** = Anbaurahmen mit Schnellkupplung ohne Antrieb,  
für nicht angetriebene Tielbürger Anbaugeräte (z.B. Räumschild ts 125)

Spalte **C** = Anbaurahmen mit Schnellkupplung mit Antrieb,  
für angetriebene Tielbürger Anbaugeräte (z.B. Anbaukehrmaschine tk 520)

1.) Bei der Montage sind nur die Montageschritte durchzuführen, die in den Spalten **A**, **B** oder **C** mit ● gekennzeichnet sind.

Es empfiehlt sich, die gewählte Spalte zu kennzeichnen (z.B. Textmarker).

2.) Erklärung der Artikelnummern und deren Kombinationen:

Steht im Text z.B. folgende Aussage: *Schraubverbindung (F/37,38,32,39)*

wird diese wie folgt gelesen:

F = Montage-Position in der jeweiligen Zeichnung.

38 = Position in der Ersatzteilliste (wiederverwendetes, vorher demontiertes Teil vom Rasentraktor - Pos. unterstrichen)

32 = Position in der Ersatzteilliste (aus dem Lieferumfang - Pos. nicht unterstrichen)

3.) Es wird dringendst geraten, die vorgegebene Reihenfolge der **Montageanleitung** einzuhalten!

h = 4,5 cm

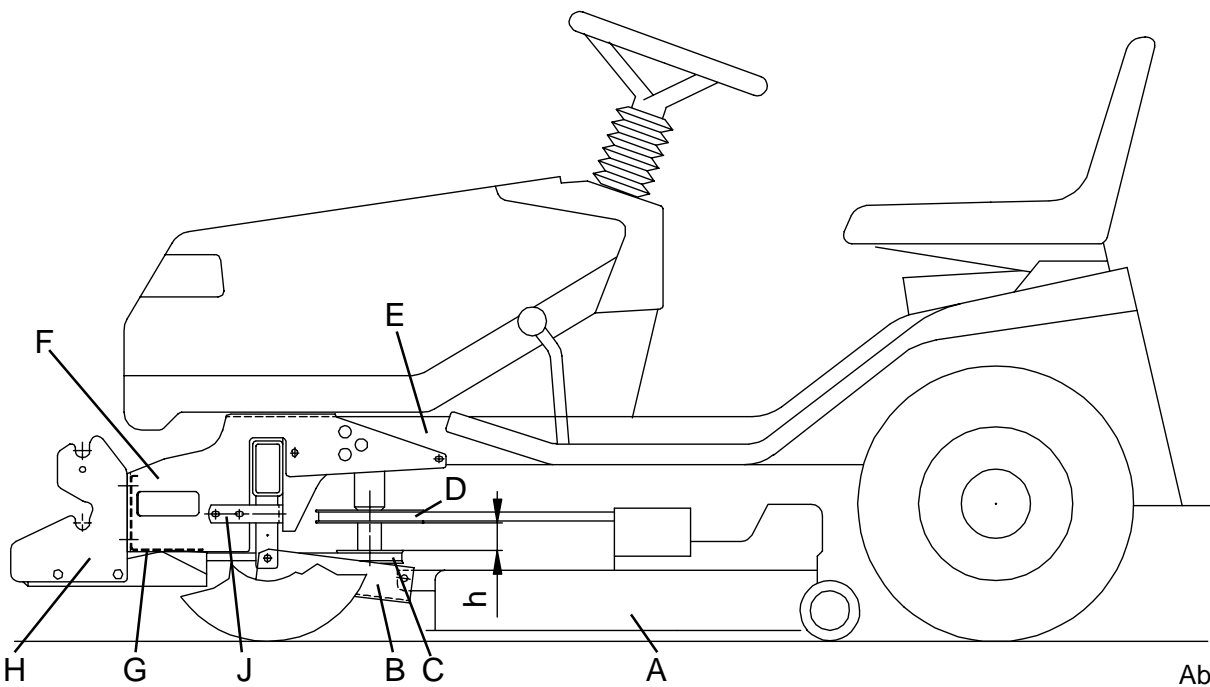


Abb. 1

Anbaurahmen				<b>Anbaurahmen mit Bedienungshebel</b>	<b>AN-044-001TS</b>
Anbau-Gerät ohne Schnellkupplung	Schnellkupplung ohne Antrieb	Schnellkupplung mit Antrieb		<b>Schnellkupplung mit Antrieb</b>	<b>AN-001-001TS</b>
				<b>Antriebssatz</b>	<b>AN-044-002TS</b>
				<b>Schnellkupplung ohne Antrieb</b>	<b>AN-002-001TS</b>

**A B C 1. Vorarbeiten**

● ● ● Montageplan aus der Mitte der Bedienungsanleitung heraustrennen. Mäherdeck (A) absenken und abstützen (ca. 5 cm Bodenabstand).

● ● ● **Nur bei Modell: 40318 x 50**  
Motorhaube nach vorn klappen. Schalldämpferschutz (Abb. 2) demontieren und schraffierten Bereich ausschneiden. Danach Schalldämpferschutz wieder montieren und Motorhaube schließen.

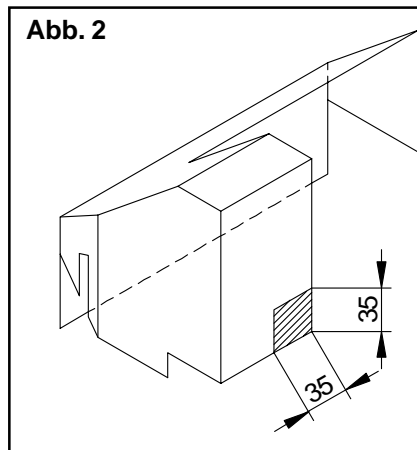
Nach dem Heraus-schrauben der Befestigungsschrauben den Schalldämpfer-Gasaustritt-Deflektor um eine Lochstellung (ca. 30°/Abb. 3) nach außen drehen und wieder verschrauben.

● ● ● **Nur bei Modell: 40371 x 50**  
Nach dem Heraus-schrauben der Befestigungsschrauben den Schalldämpfer-Gasaustritt-Deflektor um eine Lochstellung (ca. 30°/Abb. 4) nach außen drehen und wieder verschrauben.

● Anhängerbügel (ähnlich B) demontieren.

● ● ● Unteren Berührungsschutz für Schalldämpfer demontieren. Schrauben werden wiederverwendet.

Abb. 2



A	B	C	
●	●	●	<p>Oberen Berührungsschutz für Schalldämpfer demontieren und alle Schrauben wieder lose verschrauben. Obere Verschraubung am Haubenhalter lösen und die Motorhaube mit dem Halter hochdrücken. Dann alle Verschraubungen wieder festziehen.</p> <p><b>2. Montage der Keilriemenscheibe</b></p> <p>Die vormontierte Keilriemenscheibe (C/47-53) von unten in die Hohlwelle der Motorkeilriemenscheibe (D) stecken und das Maß 4,5 cm zwischen Unterkante der Motorkeilriemenscheibe (D) und Oberkante der Keilriemenscheibe (C/47-53) einstellen. Anschließend mit der Sechskantschraube M 10 x 110 (47) festziehen. Anziehdrehmoment 55-60Nm</p> <p><b>3. Montage des Anhängebleches</b></p> <p>Anhängeblech (B/45) mit 2 Sechskantschrauben M 8 x 25 (54), 6 Scheiben 8,4 (55) und 2 Sicherungsmuttern M 8 (56) am Mäherdeck (A) lose vormontieren. Auf der rechten Seite das Anhängeblech (B/45) mit Sechskantschraube M 12 x 20 (58), Scheibe B 13 (61) und Sicherungsmutter M 12 (62) unterhalb der Achse lose vormontieren.</p> <p>Auf der linken Seite das Anhängeblech (B/45) mit Sechskantschraube M 12 x 35 (59), Sechskantmutter M 12 (60), Scheibe B 13 (61) und Sicherungsmutter M 12 (62) unterhalb der Achse lose vormontieren.</p> <p>Danach alle Verschraubungen festziehen.</p> <p><b>4. Montage des Anbaurahmens und der Schnellkupplung</b></p> <p>2 Schrauben (N/63) am Rahmen (E) herausdrehen. Schrauben (N/63) werden wieder verwendet. Träger rechts und links (F/34 u. 35) an den Rahmen (E) positionieren. Mit den vorher demontierten Schrauben (N/63) lose vormontieren. Außerdem mit 2 Sechskantschrauben M 8 x 25 (P/41), 2 Scheiben 8,4 (42) und 2 Sechskantmuttern M 8 (43) lose vormontieren.</p> <p>2 Laschen (J/36) mit 4 Sechskantschrauben M 8 x 25 (O/41), 8 Scheiben 8,4 (42) und 4 Sechskantmuttern M 8 (43) am Träger links und rechts (F/34 u. 35) lose vormontieren. Mit den vorher demontierten Schrauben (64) (unterer Berührungsschutz für Schalldämpfer) Laschen (J/36) lose vormontieren.</p> <p>Schnellkupplung (H) und Schutz (37) mit 4 Sechskantschrauben M 10 x 25 (38), 4 Scheiben (39) und 4 Sechskantmuttern M 10 (40) an beiden Trägern lose vormontieren.</p> <p>Anbaugerät und Schutzblech (37) mit 4 Sechskantschrauben M 10 x 25 (38), 4 Scheiben (39) und 4 Sechskantmuttern M 10 (40) an beiden Trägern lose vormontieren.</p> <p>Schnellkupplung (H) - von vorne betrachtet - waagrecht ausrichten und alle Schrauben festziehen.</p> <div data-bbox="1043 174 1513 539"> <p><b>Abb. 3</b></p> </div> <div data-bbox="1043 573 1513 938"> <p><b>Abb. 4</b></p> </div> <div data-bbox="1043 1330 1513 1563"> <p><b>Abb. 5</b></p> </div>
			- 7 -

h = 4,5 cm

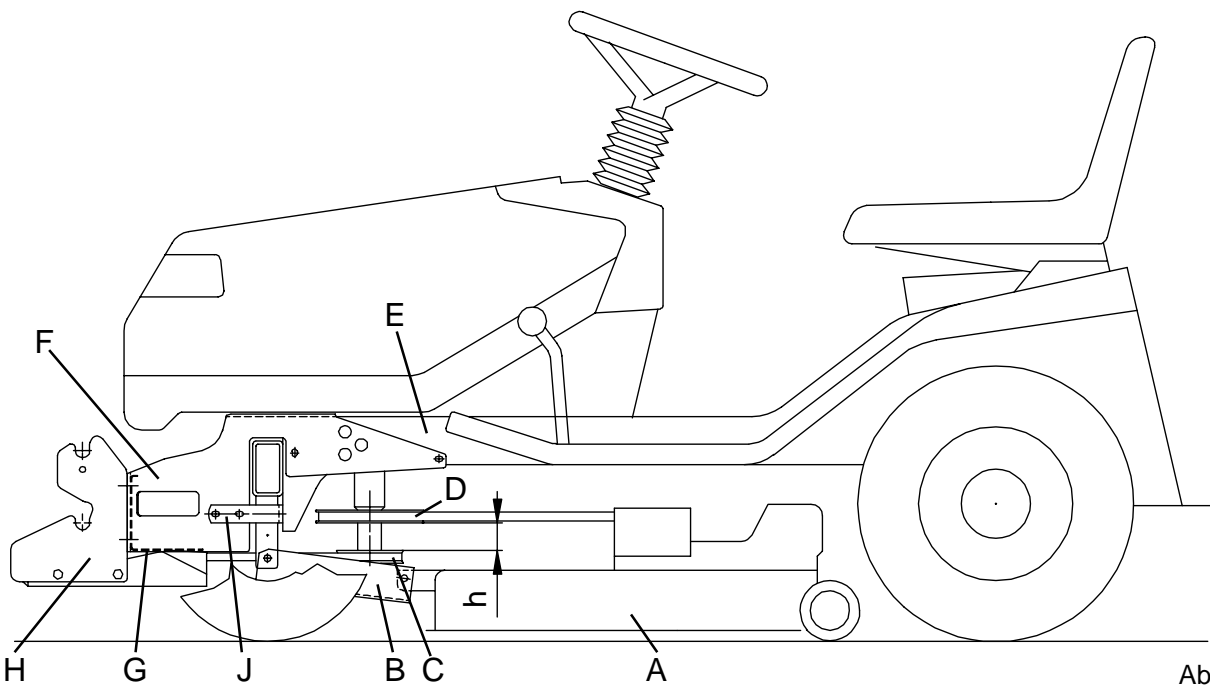


Abb. 1

Anbaurahmen			Anbaurahmen mit Bedienungshebel	AN-044-001TS
Anbau-Gerät ohne Schnellkupplung	Schnellkupplung ohne Antrieb	Schnellkupplung mit Antrieb		
			Schnellkupplung mit Antrieb	AN-001-001TS
			Antriebssatz	AN-044-002TS
			Schnellkupplung ohne Antrieb	AN-002-001TS

**A** **B** **C**

- Anbaugerät - von vorne betrachtet - waagrecht ausrichten und alle Schrauben festziehen.
- Spezialkeilriemen (K/46) zuerst auf die Keilriemenscheibe (L) der Schnellkupplung auflegen, dann auf die Motorkeilriemenscheibe (C) auflegen. Evtl. Motor mit Hand etwas durchdrehen.
- **Achtung:** Motor nur bei abgezogenem Zündschlüssel durchdrehen!
- Keilriemenspanner (M) gegen die Federkraft auslenken und Keilriemen (K/46) entsprechend Abb. 6 auflegen.
- Motor starten und sich vom korrekten Lauf des Keilriemens überzeugen.
- **Achtung:** Verletzungsgefahr!
- Schutzblech (44) mit 4 Sechskantschrauben M 8 x 20 (57) und 4 Scheiben (55) montieren.

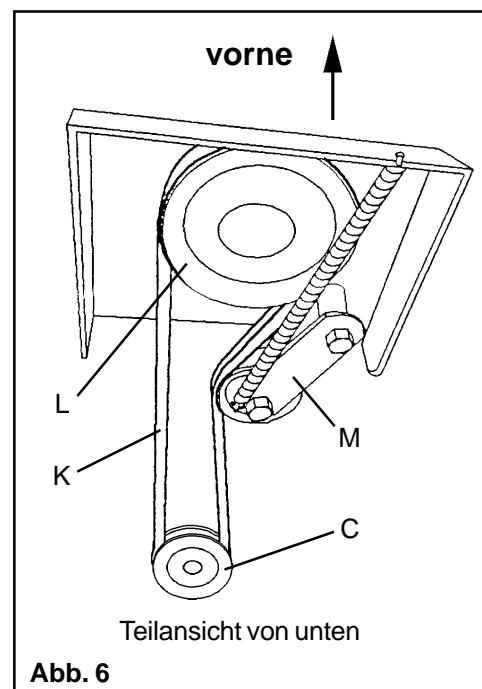


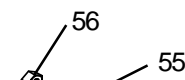
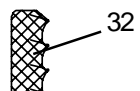
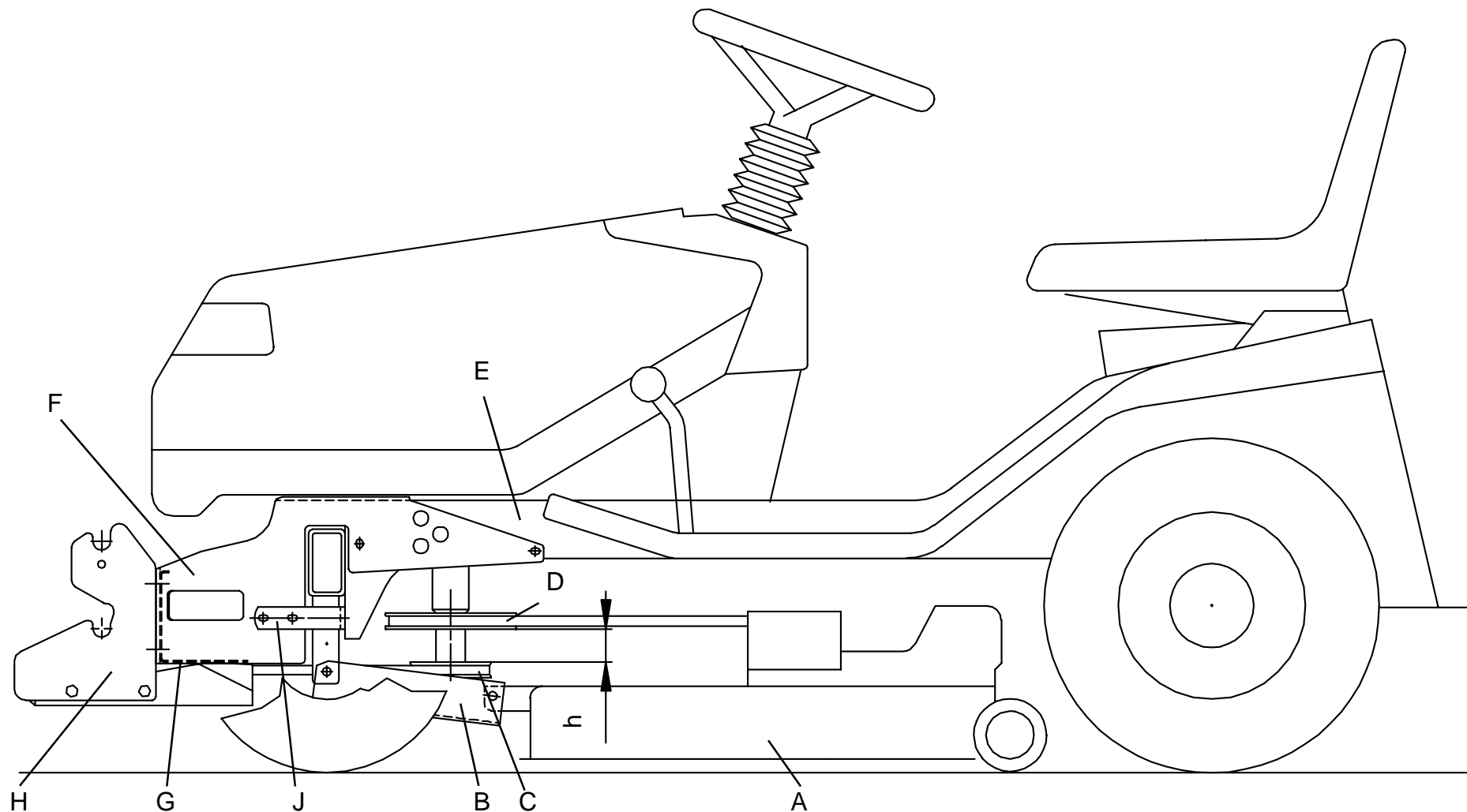
Abb. 6

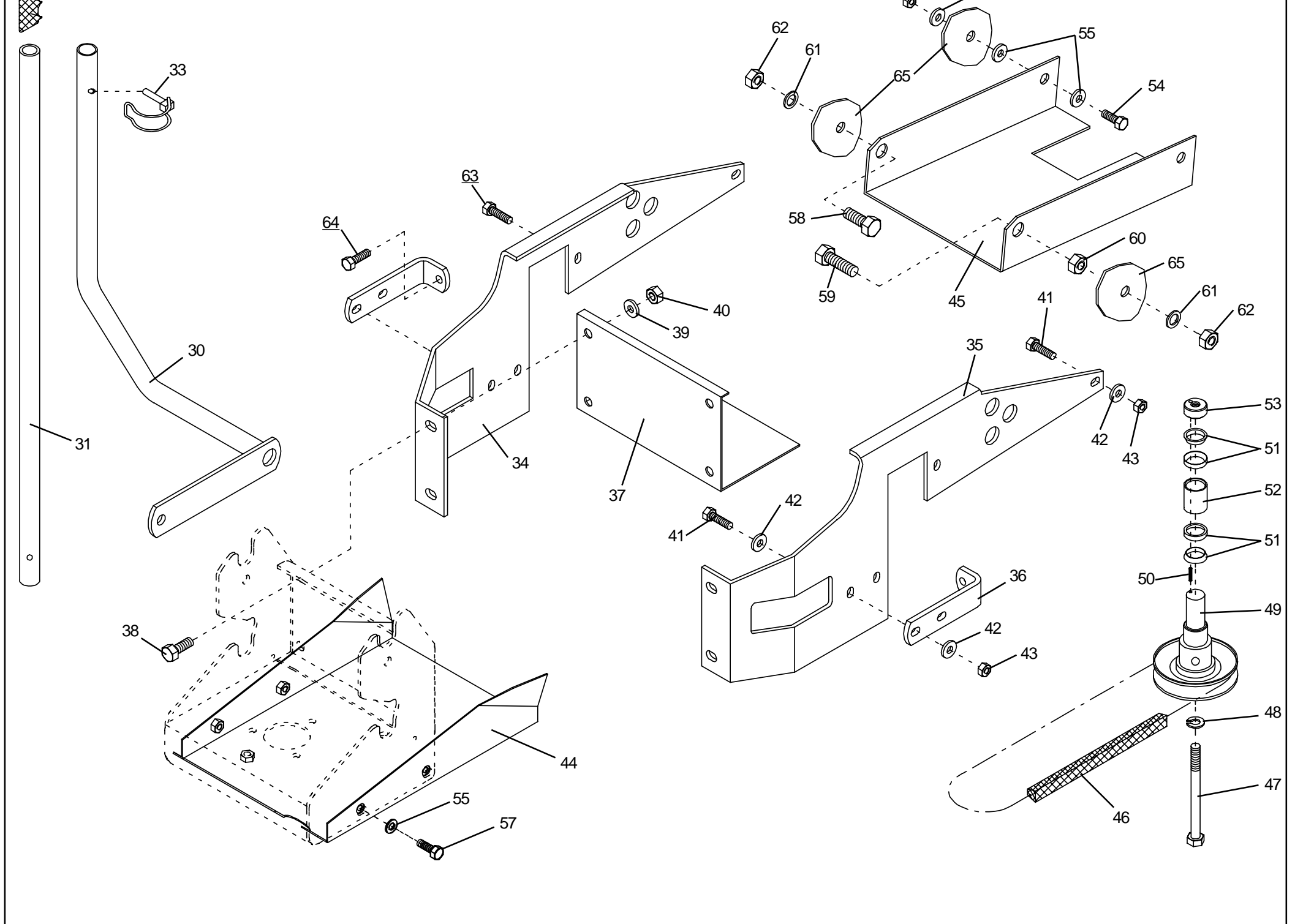




# Montageplan KR-361-034TS

h = 4,5 cm







A	B	C	
<ul style="list-style-type: none"><li>●</li><li>●</li></ul>	<ul style="list-style-type: none"><li>●</li><li>●</li></ul>	<ul style="list-style-type: none"><li>●</li><li>●</li></ul>	<p data-bbox="352 159 775 203"><b>6. Montage des Hebels</b></p> <p data-bbox="352 237 1086 271">Hierzu bitte Bedienungsanleitung des Anbaugerätes beachten!</p> <p data-bbox="352 304 1501 365">Vor Inbetriebnahme überprüfen Sie bitte, ob die Montageschritte korrekt ausgeführt sind, sämtliche Schutzeinrichtungen auf Funktion sowie alle Schraubverbindungen auf festen Sitz.</p>

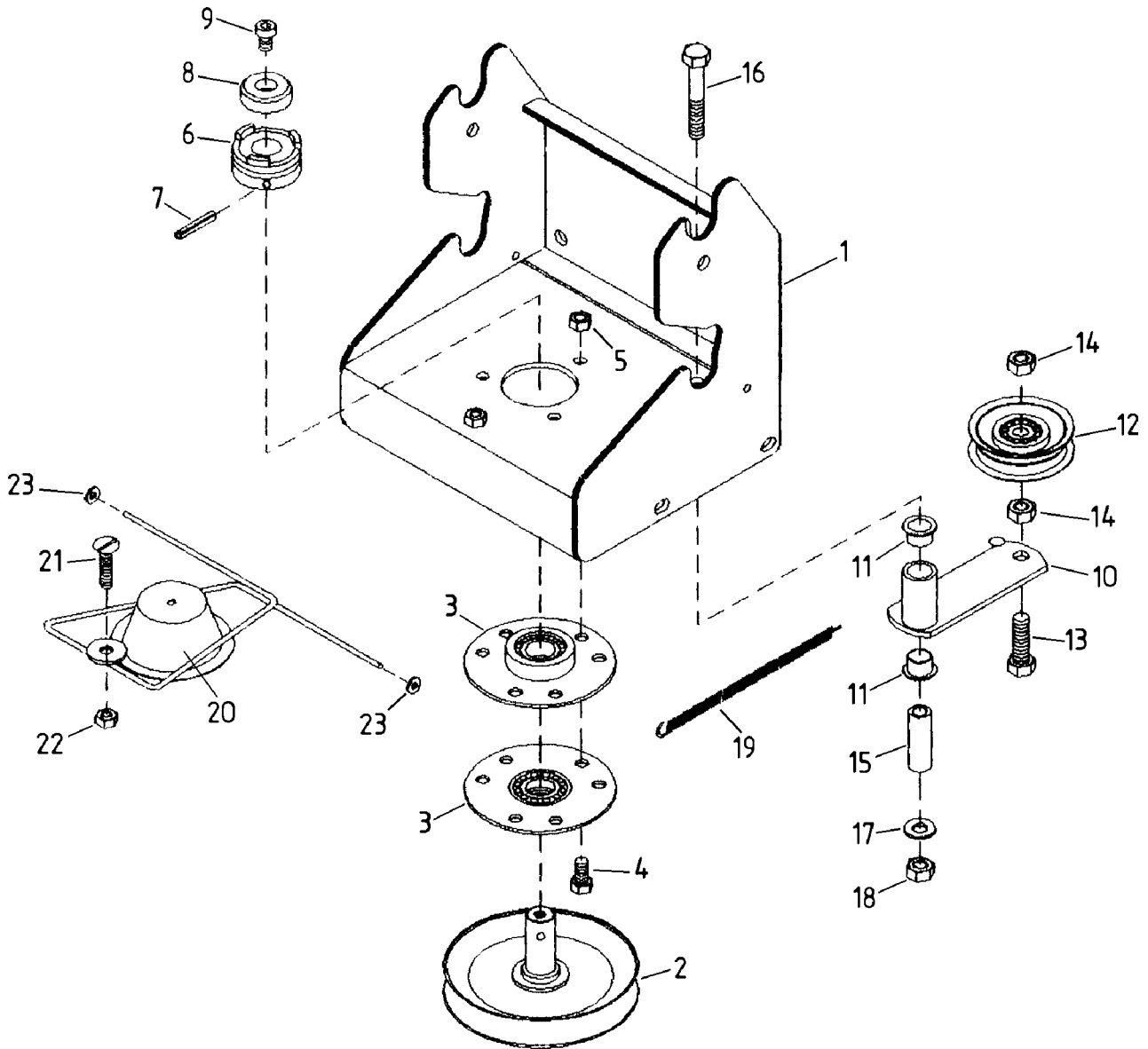


### Wichtig

Die Spalte „Bemerkung“ hilft Ihnen, Teile zu identifizieren.

Verwenden Sie ausschließlich Originalersatzteile vom Hersteller. Dadurch wird die sichere Funktion des Gerätes gewährleistet.

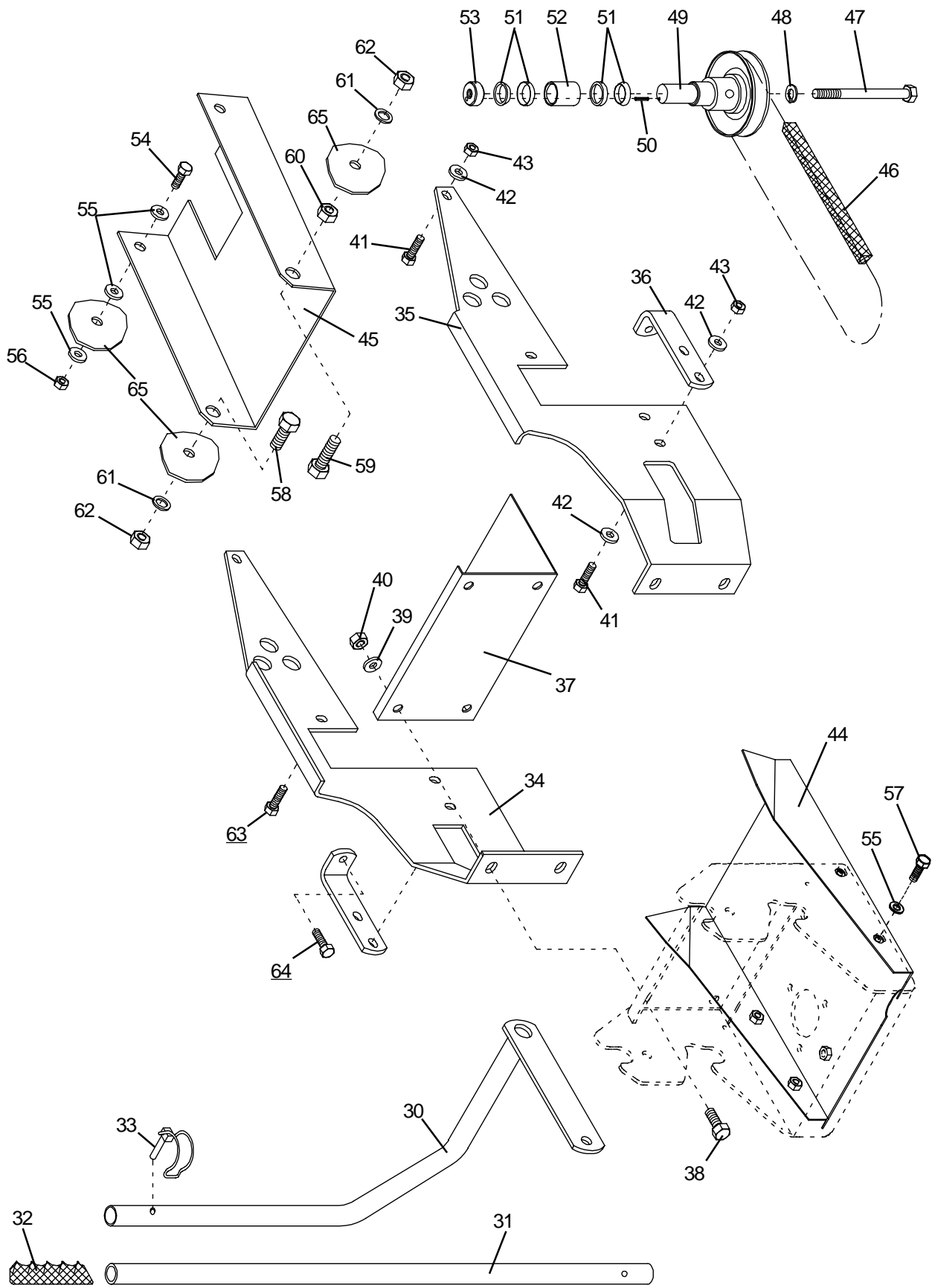
Positionsnummern in Klammern sind Verschleißteile.



## Ersatzteilliste & Lieferumfang

### Schnellkupplung:

Pos.-Nr.	Artikelnummer	Anzahl	Bezeichnung	Bemerkung
01	AN-001-140z	1x	Kupplungskonsole	
02	AZ-001-376-9005	1x	Keilriemenscheibe	
(03)	AA-140-103z	2x	Flansch	
04	HO-020-083z	3x	Sechskantschraube	M 8 x 20
05	HR-010-005z	3x	Sechskantmutter	M 8
(06)	DC-394-005e	1x	Schaltklaue	
07	HX-010-240	1x	Spannstift	
08	DC-324-001z	1x	Zentrierkern	
09	HO-040-081z	1x	Innensechskantschraube	M 8 x 12
10	AN-001-141z	1x	Spanner	
11	HJ-021-011	2x	Bundbuchse	
(12)	AZ-002-001	1x	Spannrolle	
13	HO-020-116z	1x	Sechskantschraube	M 10 x 35
14	HR-010-006z	2x	Sechskantmutter	M 10
15	DC-131-035z	1x	Abstandshülse	
16	HO-010-121z	1x	Sechskantschraube	M 10 x 60
17	HW-010-009z	1x	Scheibe	B 10,5
18	HR-010-006z	1x	Sechskantmutter	M 10
19	HI-010-019-9005	1x	Zugfeder	
20	AN-001-142z	1x	Schutz	
21	HP-056-086z	1x	Flachrundschrabe	
22	HR-030-005z	1x	Sicherungsmutter	M 8
23	HU-060-002	2x	Federscheibe	





## Ersatzteilliste & Lieferumfang

### Lieferumfang: Anbaurahmen AN-044-001TS

Pos.-Nr.	Artikelnummer	Anzahl	Bezeichnung	Bemerkung
30	AN-001-143-9005	1x	Hebel	
31	DN-090-017-9005	1x	Rohr	
32	HJ-010-013	1x	Griff	
33	AZ-008-008z	1x	Rohr-Klappsplint	
34	DA-332-094-9005	1x	Träger rechts	
35	DA-332-095-9005	1x	Träger links	
36	DB-400-057-9005	2x	Lasche	
37	DA-200-627z	1x	Schutz	

### Beipacktüte - Montageteile: Anbaurahmen AN-044-001TS

38	HO-020-114z	4x	Sechskantschraube	M 10 x 25
39	HW-010-009z	4x	Scheibe	B 10,5
40	HR-010-006z	4x	Sechskantmutter	M 10
41	HO-020-084z	6x	Sechskantschraube	M 8 x 25
42	HW-050-007z	10x	Scheibe	8,4
43	HR-010-005z	6x	Sechskantmutter	M 8

### Lieferumfang Antriebssatz: AN-044-002TS

44	AN-022-140-9005	1x	Schutzblech	
45	DA-240-351-9005	1x	Anhängeblech	
(46)	HB-020-211	1x	Spezial-Keilriemen	
47	HO-010-128z	1x	Sechskantschraube	M 10 x 110
48	HT-010-011z	1x	Federring	A 10,0
49	AZ-001-330z	1x	Keilriemenscheibe	
50	HX-010-072	1x	Spannstift	
51	KC-001-039	2x	Spannelementesatz	
52	DN-100-020z	1x	Rohr	
53	DC-231-035z	1x	Buchse	
47-53	AD-058-050TS	1x	Keilriemenscheibe komplett	

### Beipacktüte - Montageteile: Antriebssatz AN-044-002TS

54	HO-020-084z	2x	Sechskantschraube	M 8 x 25
55	HW-050-007z	10x	Scheibe	8,4
56	HR-030-005z	2x	Sicherungsmutter	M 8
57	HO-020-083z	4x	Sechskantschraube	M 8 x 20
58	HO-020-147z	1x	Sechskantschraube	M 12 x 20
59	HO-020-150z	1x	Sechskantschraube	M 12 x 35
60	HR-010-007z	1x	Sechskantmutter	M 12
61	HW-010-011z	2x	Scheibe	B 13
62	HR-030-007z	2x	Sicherungsmutter	M 12

63-64 Originalteile vom Rasentraktorhersteller

65 Befestigung am Rasentraktor

# Herstellereklärung

entsprechend der EG-Richtlinie 89/392/EWG

Wir,

**Julius Tielbürger GmbH & Co.KG**  
**Maschinenfabrik**  
**Postdamm 12**  
**D-32351 Stemwede-Oppenwehe**

erklären in alleiniger Verantwortung, daß das Produkt

Anbaurahmen : AN-044-001TS  
mit Antriebssatz : AN-044-002TS (bzw. ohne Antriebssatz)

auf das sich diese Erklärung bezieht, den einschlägigen grundlegenden Sicherheits- und Gesundheitsanforderungen der **EG-Richtlinie 89/392/EWG** entspricht.

Zur sachgerechten Umsetzung der in den EG-Richtlinien genannten Sicherheits- und Gesundheitsanforderungen wurden folgende Normen und / oder technische Spezifikationen herangezogen:

**EN 292 1-2, DIN EN ISO 9001.**

Achtung:

Wir weisen darauf hin, daß die Inbetriebnahme so lange untersagt ist, bis festgestellt wurde, daß die Maschine, in die dieses Produkt eingebaut wird, den Bestimmungen der ihr zugrundeliegenden Richtlinien entspricht.

Stemwede, den 16.06.1998

Julius Tielbürger  
GmbH & Co. KG

