



Anbaurahmen AN-038-001TS mit/ohne Antriebsatz AN-038-002TS



Montageanleitung und Ersatzteilliste

für

Gardenstar

MT8-110.22 M1

MT8-110.25 M1

MT8-110.26 M1

MT8-110.29 H1

Inhaltsangaben

Einleitung	4
erforderliches Werkzeug	4
Beschreibung der Montagevarianten	5
Montageanleitung	6 - 9
Ersatzteilliste	10 - 13
Herstellereklärung	14

Erforderliche Anbausätze für folgende Rasentraktor - Typen

Gardenstar: MT8 - 110.22 M1
MT8 - 110.25 M1
MT8 - 110.26 M1
MT8 - 110.29 H1

für Anbaugeräte

ohne Antrieb:	- Anbaurahmen	AN-038-001TS
	- Schnellkupplung ohne Antrieb	AN-002-001TS
mit Antrieb:	- Anbaurahmen	AN-038-001TS
	- Schnellkupplung mit Antrieb	AN-001-001TS
	- Antriebssatz	AN-038-002TS

Einleitung

Vor dem Montagebeginn folgende Hinweise beachten:

- Überzeugen Sie sich von der Richtigkeit der gelieferten Bausätze (Bestellung-Lieferschein).
- Prüfen Sie anhand der Ersatzteilliste dieser Anleitung die Vollständigkeit der gelieferten Bausätze.
- Sicherheitshinweise und Betriebsanleitung der Rasentraktor-Hersteller lesen und beachten.
- Der Rasentraktor muß sich in einem technisch einwandfreien, sauberen Zustand befinden.
- Die Montage entsprechend folgender Anleitung sollte vorzugsweise auf einer höhenverstellbaren Arbeitsbühne erfolgen (Sicherheitsvorschriften der Arbeitsbühne beachten!).
- Zündschlüssel abziehen und Minus-Pol der Batterie abklemmen. Feststellbremse aktivieren und Rasentraktor zusätzlich mit Radkeile gegen Wegrollen sichern.

Erforderlichen Werkzeug

- Handelsüblicher Maul-Ringschlüsselsatz , Schlüsselweite 6-22
- 1 Steckschlüssel/Steckschlüsseleinsatz, Schlüsselweite 5/8" (entspricht ungefähr Schlüsselweite 16)
- 1 Steckschlüssel/Steckschlüsseleinsatz für Innensechskantschrauben 3/8" (entspricht ungefähr 9,53 mm)
- Meßwerkzeuge: Bandmaß, Meßschieber (Schieblehre)

Sonstige Hilfsmittel

- 2 Radkeile

Achtung:

Das Tielbürger-Schnellkupplungssystem darf nur mit Anbaugeräten der Fa. Tielbürger versehen werden
Der Anbau anderer Geräte, auch der Selbstbau, ist nicht zulässig.
Die Montage entsprechend dieser Montageanleitung ist nur von einer Fachwerkstatt auszuführen.
Die Montageabfolge unbedingt entsprechend der Montageanleitung einhalten.
Hierzu bitte auch die Abbildungen der Ersatzteilliste beachten.

Beschreibung der Montagevarianten

Abbildung 1 bietet drei mögliche Montage-Varianten an:

Spalte **A** = Anbaurahmen ohne Schnellkupplung,
mit direkt, fest angebautem Anbaugerät (z.B. Räumschild ts100)

Spalte **B** = Anbaurahmen mit Schnellkupplung ohne Antrieb,
für nicht angetriebene Geräte (z.B. Räumschild ts 125)

Spalte **C** = Anbaurahmen mit Schnellkupplung mit Antrieb,
für alle Tielbürger Anbaugeräte, die über das Tielbürger
Schnellkupplungs-System verfügen.
(Unter anderem z.B. die Anbaukehrmaschine tk 520)

1.) Bei der Montage sind nur die Montageschritte durchzuführen, die in den Spalten **A**, **B** oder **C** mit ● gekennzeichnet sind.

Es empfiehlt sich, die gewählte Spalte zu kennzeichnen (z.B. Textmarker).

2.) Erklärung der Artikelnummern und deren Kombinationen:

Steht im Text z.B. folgende Aussage: *Schraubverbindung (F/37,38,32,39)*

wird diese wie folgt gelesen:

F = Montage-Position in der jeweiligen Zeichnung.

38 = Position in der Ersatzteilliste (wiederverwendetes, vorher demontiertes Teil vom Rasentraktor - Pos. unterstrichen)

32 = Position in der Ersatzteilliste (aus dem Lieferumfang - Pos. nicht unterstrichen)

3.) Es wird dringendst geraten, die vorgegebene Reihenfolge der **Montageanleitung** einzuhalten!

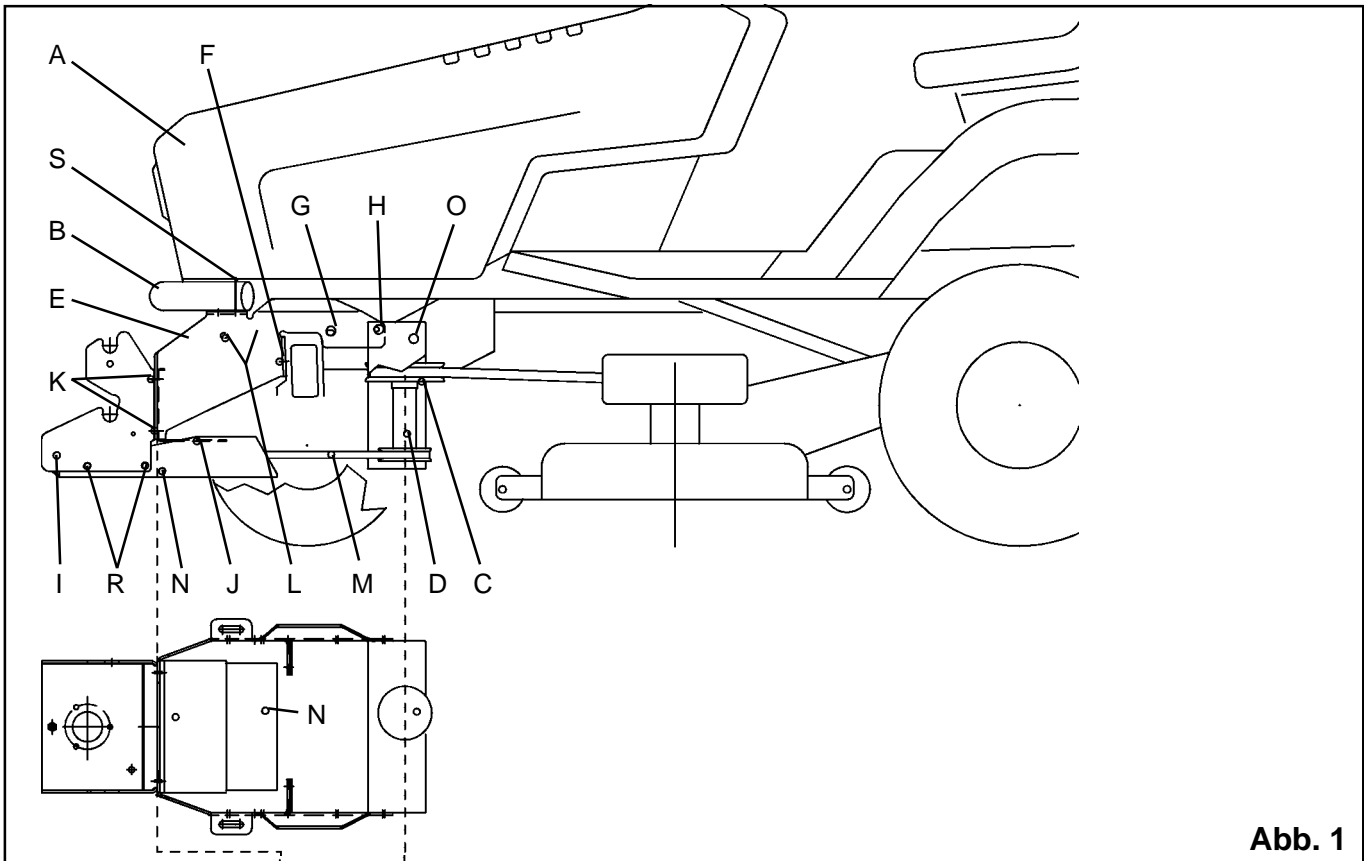
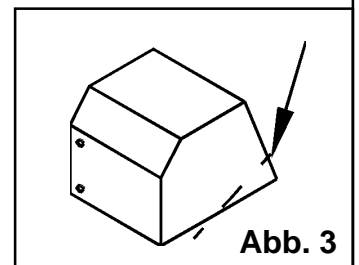


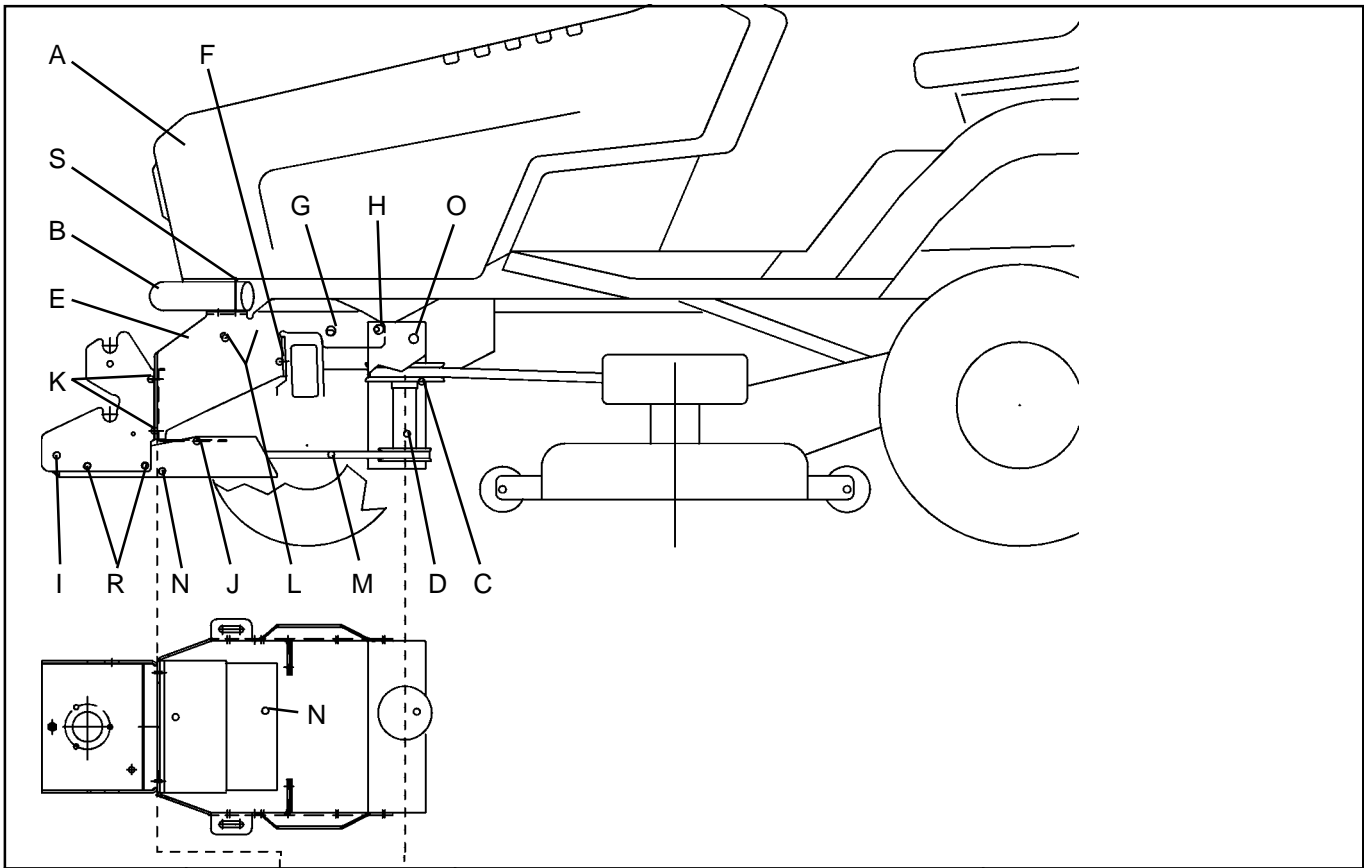
Abb. 1

Anbaurahmen				Anbaurahmen mit Bedienungshebel	AN-038-001TS
Anbau-Gerät ohne Schnellkupplung	Schnellkupplung ohne Antrieb	Schnellkupplung mit Antrieb		Schnellkupplung mit Antrieb	AN-001-001TS
				Antriebssatz	AN-038-002TS
				Schnellkupplung ohne Antrieb	AN-002-001TS

A	B	C	<h3>1. Vorarbeiten</h3> <ul style="list-style-type: none"> ● Motorhaube (A) abnehmen. Dazu Rundstahlbolzen aushängen und -wenn vorhanden- die Kabelverbindung der Beleuchtung trennen. ● Schutzbügel (Puffer) (B) demontieren (wird wieder verwendet). ● Winkelstahl-Träger (Bindeglied zwischen Rahmen und Schutzbügel) demontieren. ● Schraubverbindung (L) nur bei den Typen MT8-110.26 und MT8-110.29 demontieren. ● Ebenfalls nur bei den Typen MT8-110.26 und MT8-110.29 nach Lösen der 4 Befestigungsschrauben den Schalldämpfer -Gasaustritt-Deflektor um zwei Lochstellungen in Fahrtrichtung nach vorne links drehen und wieder befestigen. (Siehe Abb. rechts)
			<p>Abb. 2 Fahrtrichtung vorne</p> <p>Ansicht von unten</p>

A	B	C	
●	●	●	>> Nur bei dem Typ MT8-110.22 M1 << Schalldämpfer - Verbrennungsschutz demontieren.
			<h2 data-bbox="363 331 970 376">2. Montage der Keilriemenscheibe</h2> <ul style="list-style-type: none"> <li data-bbox="290 409 1492 472">● Zentrale Befestigungsschraube der Motor-Keilriemenscheibe (C) mit Druckstück und Federring demontieren. <li data-bbox="290 506 1492 600">● Keilriemenscheibe (D/47) aufsetzen und <u>nur</u> mit der mitgelieferten Zolsschraube (51) befestigen. Achtung: Anlageflächen der Keilriemenscheibe müssen fettfrei und frei von Farbresten und Verformungen sein! <p data-bbox="363 633 724 663">-Anziehmoment 55 bis 60 Nm-</p>
			<h2 data-bbox="363 763 919 801">3. Montage des Anbaurahmens</h2> <ul style="list-style-type: none"> <li data-bbox="169 837 1198 900">● Achsträger-Befestigungs-Verschraubung (F/37, 38 u. 39) demontieren. -Schraubenkopf kann abweichend von der Darstellung montiert sein- <p data-bbox="363 934 1469 1028">ACHTUNG: Bei eventuell notwendigen Wenden der Schraube (F/37) muß die Hülse/Spreize (F/38) gegen Herunterfallen gesichert werden (z.B. durch Nachschieben eines Bolzens).</p> <ul style="list-style-type: none"> <li data-bbox="169 1061 1492 1155">● Träger links (E/28) und Träger rechts (E/29) entsprechend Abb.1 positionieren und mit den vorhandenen Schraubverbindungen (F/37, 38 u. 39) und der mitgelieferten Unterlegscheibe (32) sowie (G u. H/40, 41 u. 42) lose vormontieren. <li data-bbox="169 1189 951 1252">● Schnellkupplung positionieren Anbaugerät - ohne Schnellkupplung positionieren. <li data-bbox="169 1285 1492 1348">● sowie Schutz (J/30) entsprechend Abb. 1 positionieren und mit Schraubverbindung (K/31, 32 u. 33) lose vormontieren. <li data-bbox="169 1382 1390 1413">● Schutzbügel (Puffer) (B) mit Schraubverbindung (S/43, 44, 45 u. 46) lose vormontieren. <li data-bbox="169 1447 786 1509">● Schnellkupplung Anbaugerät - ohne Schnellkupplung <p data-bbox="363 1543 624 1574">-von vorne betrachtet-</p> <p data-bbox="363 1608 1425 1639">waagrecht ausrichten und Schraubverbindungen in der Reihenfolge F, G u. K festziehen.</p>
●	●	●	<p data-bbox="363 1702 1147 1796">>> Nur bei dem Typ MT8-110.22 M1 << Schalldämpfer-Verbrennungsschutz entsprechend Abb. abtrennen und wieder montieren.</p> <ul style="list-style-type: none"> <li data-bbox="290 1830 1147 1924">● Keilriemen (11/48) zuerst auf die Keilriemenscheibe (P/2) der Schnellkupplung, dann auf die Motorkeilriemenscheibe (D/47) auflegen (Abb. 4). <li data-bbox="290 1957 852 1989">● Evtl. Motor von Hand etwas durchdrehen. <p data-bbox="363 2022 1342 2080">ACHTUNG: Motor nur bei abgezogenen Zündschlüssel durchdrehen - Verletzungsgefahr!</p>





Anbaurahmen				Anbaurahmen mit Bedienungshebel	AN-038-001TS
Anbau-Gerät ohne Schnellkupplung	Schnellkupplung ohne Antrieb	Schnellkupplung mit Antrieb		Schnellkupplung mit Antrieb	AN-001-001TS
				Antriebssatz	AN-038-002TS
				Schnellkupplung ohne Antrieb	AN-002-001TS

A **B** **C**

- Keilriemenspanner (Q/10 bis 14) gegen die Federkraft auslenken und Keilriemen (M/48) entsprechend Abb. rechts auflegen.
 - Motor starten und sich vom korrekten Lauf des Keilriementriebs überzeugen. Bei Bedarf Keilriemenscheiben - Montage überprüfen.
- ACHTUNG: Verletzungsgefahr**
- Schutzblech (O/48) mit Schraubverbindung (H/40, 41 u. 42) montieren.
 - Schutzblech (N/50) mit Schraubverbindung (R/52 u. 53) befestigen.

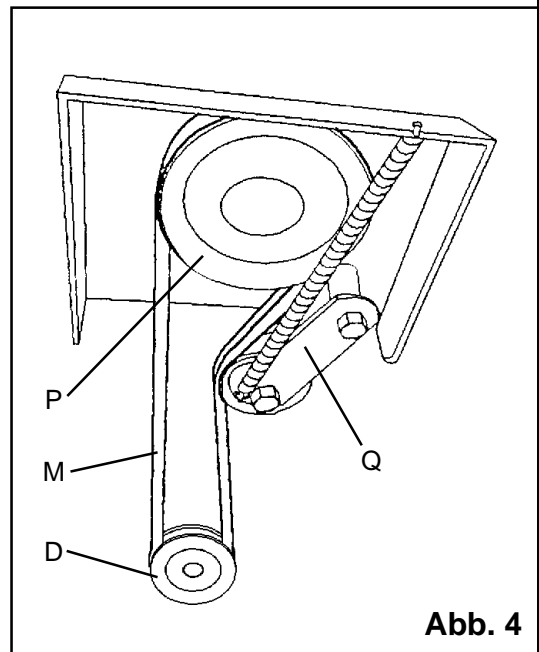


Abb. 4

A	B	C	
●	●	●	>> Nur bei dem Typ MT8-110.25 M1 << Abgas-Austrittsrichtung prüfen! Der Abgasstrom sollte ungehindert zwischen dem Träger links (E/28) und dem Schutz (J/30) abgeführt werden. Wenn Korrektur erforderlich, Schalldämpfer-Verbrennungsschutz demontieren, Rohrschelle lösen und Abgasrohr ausrichten.
●	●	●	Motorhaube (A) durch einhängen des Rundstahlbügels montieren. Wenn vorhanden, Kabelverbindung wieder herstellen. Haube (A) zusammen mit dem Schutzbügel (B) ausrichten und die vormontierte Schraubverbindung (S/43 bis 46) festziehen.
●	●	●	Der Bedienhebel, kompl., (Pos. 25 bis 29) wird entsprechend der Betriebsanleitung des Anbaugerätes montiert.
●	●	●	Abschließend, vor Inbetriebnahme, sind alle Montageschritte entsprechend dieser Anleitung auf korrekte Ausführung und alle Schutzeinrichtungen auf Funktion sowie alle Schraubverbindungen auf festen Sitz zu überprüfen.
			Abweichende Darstellungen können Ursache laufender Modellpflfegemaßnahmen sein.

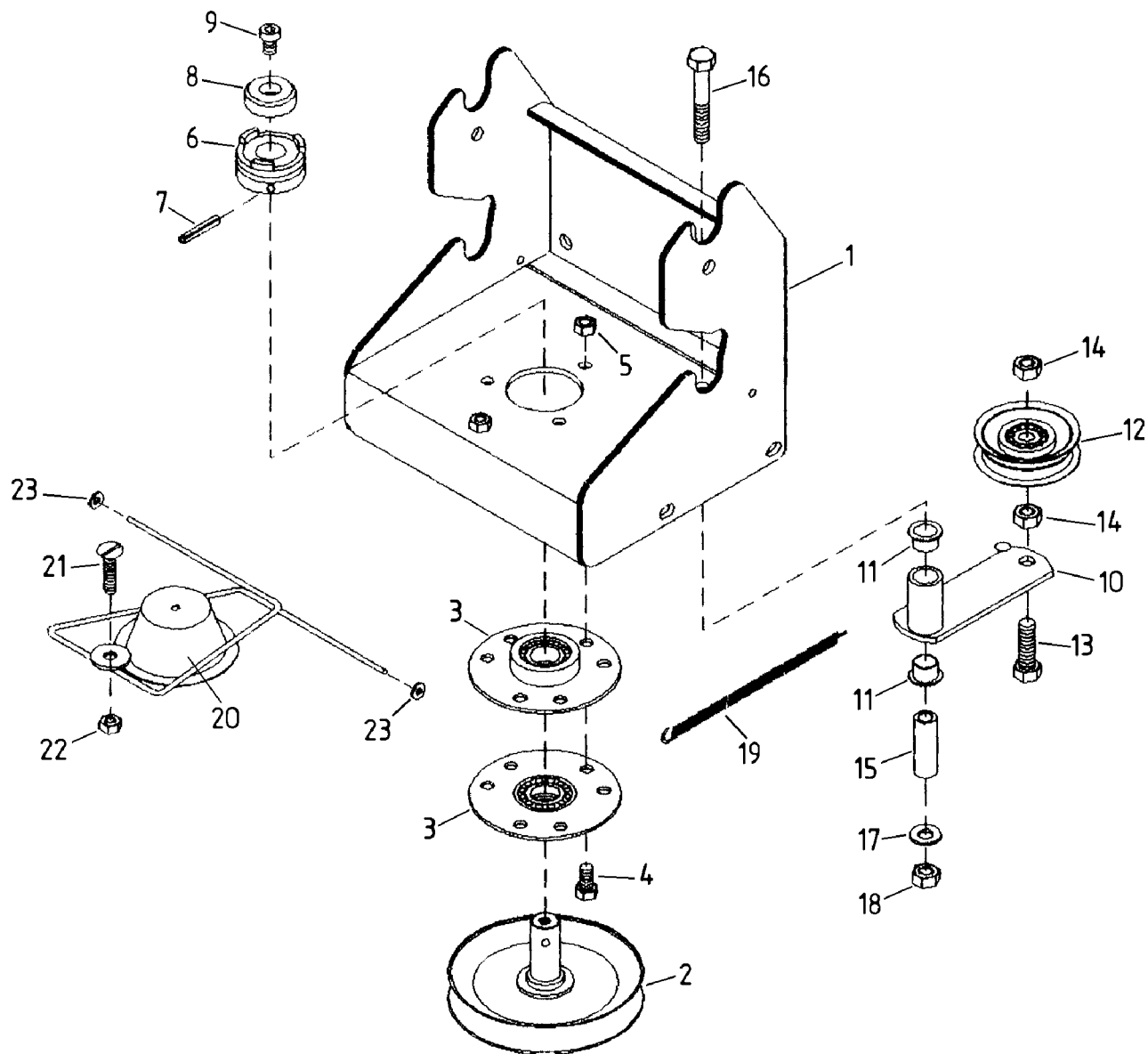


Wichtig

Die Spalte „Bemerkung“ hilft Ihnen, Teile zu identifizieren.

Verwenden Sie ausschließlich Originalersatzteile vom Hersteller. Dadurch wird die sichere Funktion des Gerätes gewährleistet.

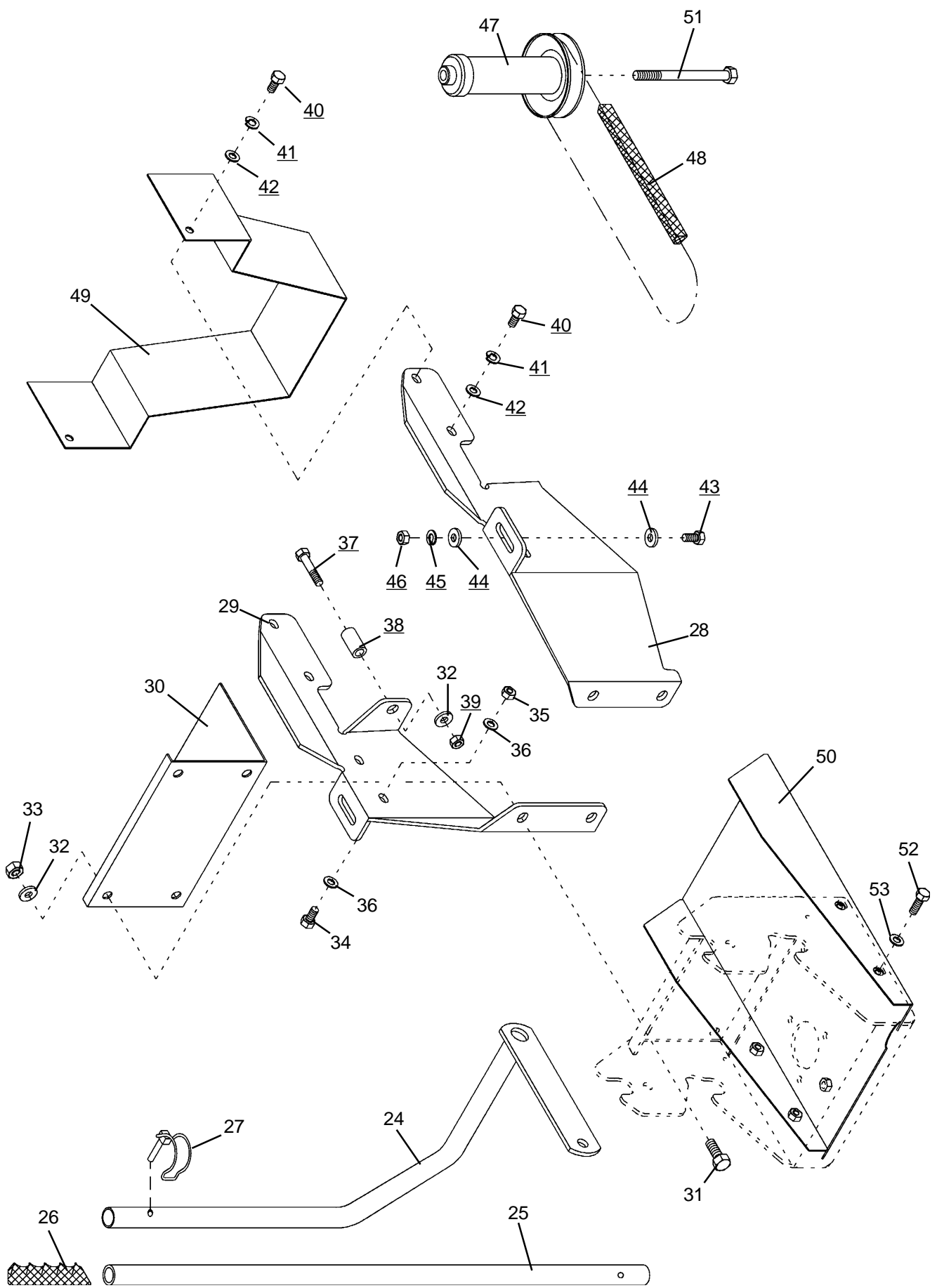
Positionsnummern in Klammern sind Verschleißteile.



Ersatzteilliste & Lieferumfang

Schnellkupplung:

Pos.-Nr.	Artikelnummer	Anzahl	Bezeichnung	Bemerkung
01	AN-001-140z	1x	Kupplungskonsole	
02	AZ-001-376-9005	1x	Keilriemenscheibe	
(03)	AA-140-103z	2x	Flansch	
04	HO-020-083z	3x	Sechskantschraube	M 8 x 20
05	HR-010-005z	3x	Sechskantmutter	M 8
(06)	DC-394-005e	1x	Schaltklaue	
07	HX-010-240	1x	Spannstift	
08	DC-324-001z	1x	Zentrierkern	
09	HO-040-081z	1x	Innsensechskantschraube	M 8 x 12
10	AN-001-141z	1x	Spanner	
11	HJ-021-011	2x	Bundbuchse	
(12)	AZ-002-001	1x	Spannrolle	
13	HO-020-116z	1x	Sechskantschraube	M 10 x 35
14	HR-010-006z	2x	Sechskantmutter	M 10
15	DC-131-035z	1x	Abstandshülse	
16	HO-010-121z	1x	Sechskantschraube	M 10 x 60
17	HW-010-009z	1x	Scheibe	B 10,5
18	HR-010-006z	1x	Sechskantmutter	M 10
19	HI-010-019-9005	1x	Zugfeder	
20	AN-001-142z	1x	Schutz	
21	HP-056-086z	1x	Flachrundschraube	
22	HR-030-005z	1x	Sicherungsmutter	M 8
23	HU-060-002	2x	Federscheibe	



Ersatzteilliste & Lieferumfang

Lieferumfang: Anbaurahmen AN-038-001TS

Pos.-Nr.	Artikelnummer	Anzahl	Bezeichnung
24	AN-001-143-9005	1x	Hebel
25	DN-090-017-9005	1x	Rohr
26	HJ-010-013	1x	Griff
27	AZ-008-008z	1x	Rohr-Klappsplint
28	DA-332-089-9005	1x	Träger, links
29	DA-332-090-9005	1x	Träger, rechts
30	DA-200-627z	1x	Schutz

Beipacktüte-Montageteile: Anbaurahmen AN-038-001TS

Pos.-Nr.	Artikelnummer	Anzahl	Bezeichnung
31	HO-020-114z	4x	6Kt-Schraube M10 x 25
32	HW-010-009z	6x	Scheibe B 10,5
33	HR-010-006z	4x	6Kt-Mutter M 10
34	HO-020-083z	4x	6Kt-Schraube M 8 x 20
35	HR-010-005z	4x	6Kt-Mutter M 8
36	HW-010-007z	8x	Scheibe B 8,4

Nicht im Lieferumfang = Wiederverwendete Originalteile

Pos.-Nr.	Bezeichnung	Anzahl	Maße
<u>37</u>	6Kt-Schraube - Halterbefestigung	2x	M 10 x 75
<u>38</u>	Hülse/Spreitze - unsichtbar im Achskörper	2x	
<u>39</u>	6Kt-Mutter	2x	M 10
<u>40</u>	6Kt-Schraube	4x	M 8 x 16
<u>41</u>	Federring	4x	Durchm. 8
<u>42</u>	Scheibe	4x	Durchm. 9
<u>43</u>	6Kt-Schraube	2x	M 10 x 25
<u>44</u>	Scheibe	4x	Durchm. 10,5
<u>45</u>	Federring	2x	Durchm. 10
<u>46</u>	6Kt-Mutter	2x	M 10

Lieferumfang Antriebssatz: AN- 038-002TS

Pos.-Nr.	Artikelnummer	Anzahl	Bezeichnung
47	AZ-001-398z	1x	Keilriemenscheibe
(48)	HB-020-235	1x	Spezial-Keilriemen
49	DA-180-206-9005	1x	Eingriffschutz
50	AN-012-141-9005	1x	Schutzblech

Beipacktüte-Montageteile: Antriebssatz AN-038-002TS

51	HO-090-325	1x	Zollschraube 7/16"-20UNF x 2 3/4"
52	HO-020-082z	4x	6Kt-Schraube M 8 x 20
53	HW-050-007z	4x	Scheibe Durchm. 8,4

Herstellereklärung

entsprechend der EG-Richtlinie 89/392/EWG

Wir,

Julius Tielbürger GmbH & Co.KG
Maschinenfabrik
Postdamm 12
D-32351 Stemwede-Oppenwehe

erklären in alleiniger Verantwortung, daß das Produkt

Anbaurahmen : AN-038-001TS
mit Antriebssatz : AN-038-002TS (bzw. ohne Antriebssatz)

für Antriebsgeräte : Gardenstar MT8-110.22 M1
MT8-110.25 M1
MT8-110.26 M1
MT8-110.29 H1

auf das sich diese Erklärung bezieht, den einschlägigen grundlegenden Sicherheits- und Gesundheitsanforderungen der **EG-Richtlinie 89/392/EWG** entspricht.

Zur sachgerechten Umsetzung der in den EG-Richtlinien genannten Sicherheits- und Gesundheitsanforderungen wurden folgende Normen und / oder technische Spezifikationen herangezogen:

EN 292 1-2.

Achtung:

Wir weisen darauf hin, daß die Inbetriebnahme so lange untersagt ist, bis festgestellt wurde, daß die Maschine, in die dieses Produkt eingebaut wird, den Bestimmungen der ihr zugrundeliegenden Richtlinien entspricht.

Stemwede, den 12.12.1997

Julius Tielbürger
GmbH & Co. KG

