



**Anbaurahmen AN-036-001TS  
mit/ohne Antriebsatz AN-036-002TS**



**Montageanleitung und Ersatzteilliste**

**für**

**Honda 2113**

## Inhaltsangaben

Einleitung	4
erforderliches Werkzeug	4
Beschreibung der Montagevarianten	5
Montageanleitung	6 - 7
Ersatzteilliste	8 - 11
Herstellereklärung	12

## **Erforderliche Anbausätze für folgende Rasentraktor - Typen**

Honda 2113

für Anbaugeräte

ohne Antrieb:	- Anbaurahmen	AN-036-001TS
	- Schnellkupplung ohne Antrieb	AN-002-001TS
mit Antrieb:	- Anbaurahmen	AN-036-001TS
	- Schnellkupplung mit Antrieb	AN-001-001TS
	- Antriebssatz	AN-036-002TS

## **Einleitung**

**Vor dem Montagebeginn folgende Hinweise beachten:**

- Überzeugen Sie sich von der Richtigkeit der gelieferten Bausätze (Bestellung-Lieferschein).
- Prüfen Sie anhand der Ersatzteilliste dieser Anleitung die Vollständigkeit der gelieferten Bausätze.
- Sicherheitshinweise und Betriebsanleitung der Rasentraktor-Hersteller lesen und beachten.
- Der Rasentraktor muß sich in einem technisch einwandfreien, sauberen Zustand befinden.
- Die Montage entsprechend folgender Anleitung sollte vorzugsweise auf einer höhenverstellbaren Arbeitsbühne erfolgen (Sicherheitsvorschriften der Arbeitsbühne beachten!).
- Zündschlüssel abziehen und Minus-Pol der Batterie abklemmen. Feststellbremse aktivieren und Rasentraktor zusätzlich mit Radkeile gegen Wegrollen sichern.

## **Erforderlichen Werkzeug**

- Handelsüblicher Maul-Ringschlüsselsatz , Schlüsselweite 6-22
- 1 Steckschlüssel/Steckschlüsseinsatz, Schlüsselweite 5/8" (entspricht ungefähr Schlüsselweite 16)
- Meßwerkzeuge: Bandmaß, Meßschieber

## **Sonstige Hilfsmittel**

- 2 Radkeile

## **Achtung:**

Das Tielbürger-Schnellkupplungssystem darf nur mit Anbaugeräten der Fa. Tielbürger versehen werden. Der Anbau anderer Geräte, auch der Selbstbau, ist nicht zulässig. Die Montage entsprechend dieser Montageanleitung ist nur von einer Fachwerkstatt auszuführen. Die Montageabfolge unbedingt entsprechend der Montageanleitung einhalten. Hierzu bitte auch die Abbildungen der Ersatzteilliste beachten.

## Beschreibung der Montagevarianten

Abbildung 1 bietet drei mögliche Montage-Varianten an:

Spalte **A** = Anbaurahmen ohne Schnellkupplung,  
mit direkt, fest angebautem Anbaugerät (z.B. Räumschild ts100)

Spalte **B** = Anbaurahmen mit Schnellkupplung ohne Antrieb,  
für nicht angetriebene Geräte (z.B. Räumschild ts 125)

Spalte **C** = Anbaurahmen mit Schnellkupplung mit Antrieb,  
für alle Tielbürger Anbaugeräte, die über das Tielbürger  
Schnellkupplungs-System verfügen.  
(Unter anderem z.B. die Anbaukehrmaschine tk 520)

1.) Bei der Montage sind nur die Montageschritte durchzuführen, die in den Spalten **A**, **B** oder **C** mit ● gekennzeichnet sind.

Es empfiehlt sich, die gewählte Spalte zu kennzeichnen (z.B. Textmarker).

2.) Es wird dringendst geraten, die vorgegebene Reihenfolge der **Montageanleitung** einzuhalten!

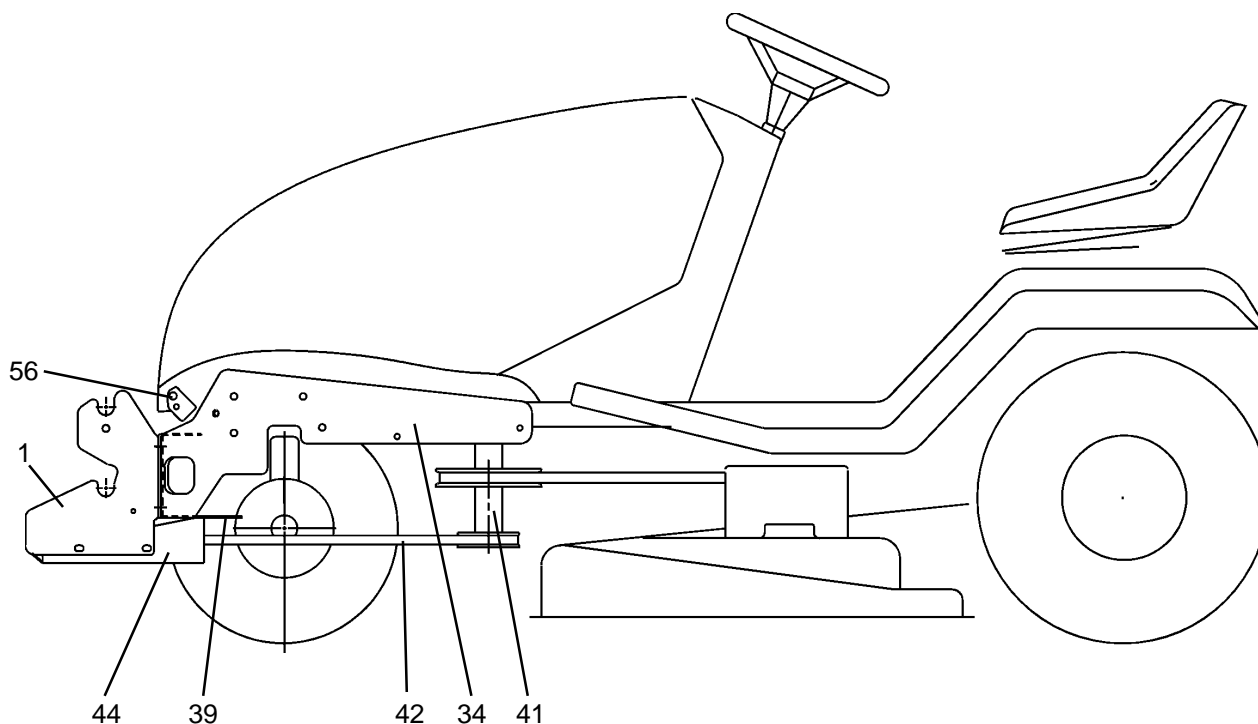


Abb. 1

Anbaurahmen				Anbaurahmen mit Bedienungshebel	AN-036-001TS
Anbau-Gerät ohne Schnellkupplung	Schnellkupplung ohne Antrieb	Schnellkupplung mit Antrieb		Schnellkupplung mit Antrieb	AN-001-001TS
				Antriebssatz	AN-036-002TS
				Schnellkupplung ohne Antrieb	AN-002-001TS

**A** **B** **C**

## 1. Vorarbeiten

- ● ● Schutzbügel vorne am Rasentraktor abbauen (Schutzbügel wird nicht mehr benötigt).

## 2. Montage der Keilriemenscheibe

- Befestigungsschraube der Keilriemenscheibe demontieren. Die mitgelieferte Keilriemenscheibe (Pos. 41) in die vorhandene Keilriemenscheibe von unten einsetzen und mit der mitgelieferten Befestigungsschraube (Pos. 58) ohne Unterlegscheibe lose vormontieren.
- Mit 2 Sechskantschrauben M8 x 25 (Pos. 64), 2 Scheiben (Pos. 61) und 2 selbstsichernden Muttern (Pos. 63) beide Keilriemenscheiben verschrauben.
- Zuerst zentrale Befestigungsschraube (Pos. 58) festziehen, dann die Schraubverbindung (Pos. 64, 61 u. 63) festziehen.



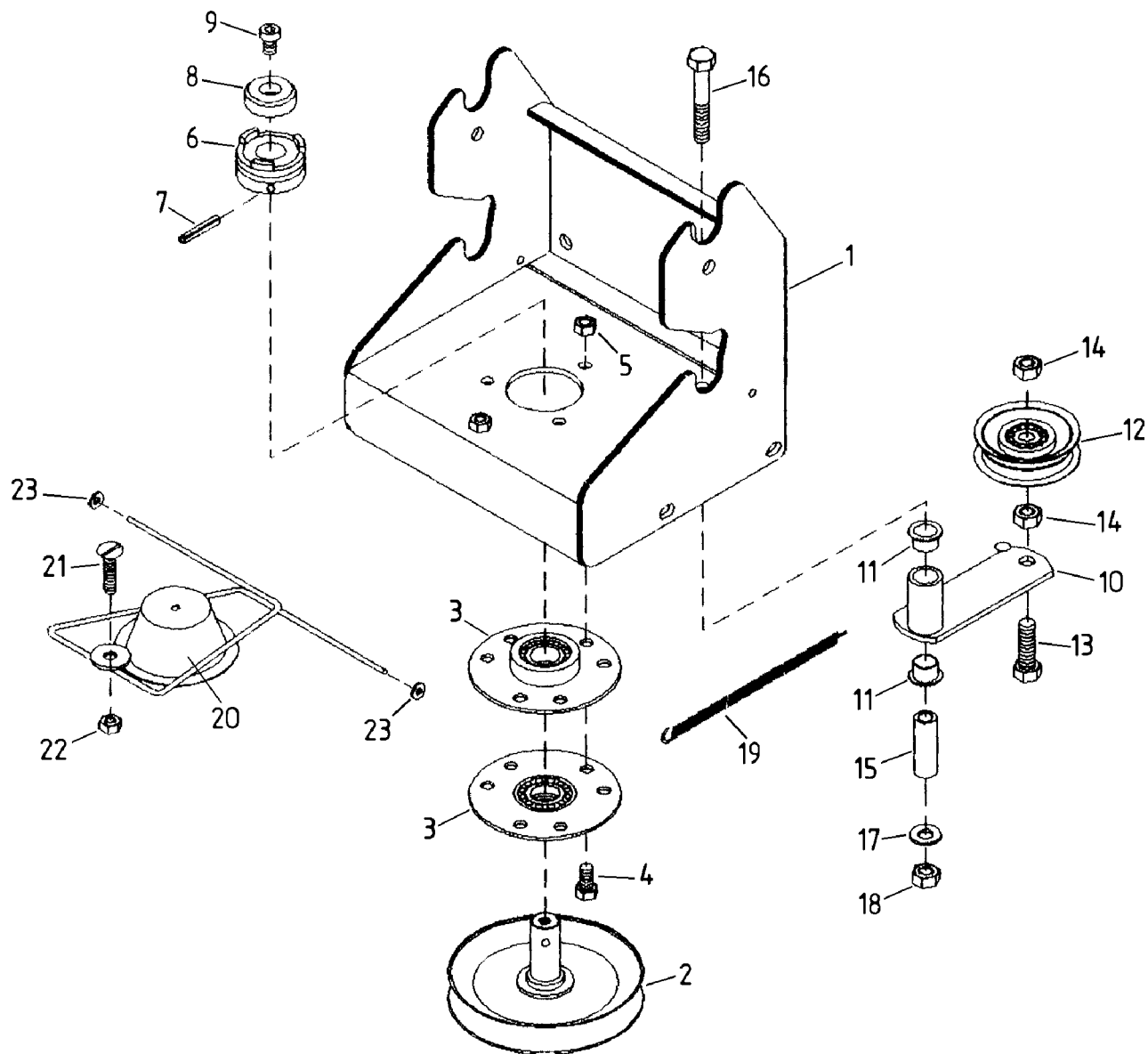


## Wichtig

Die Spalte „Bemerkung“ hilft Ihnen, Teile zu identifizieren.

Verwenden Sie ausschließlich Originalersatzteile vom Hersteller. Dadurch wird die sichere Funktion des Gerätes gewährleistet.

Positionsnummern in Klammern sind Verschleißteile.

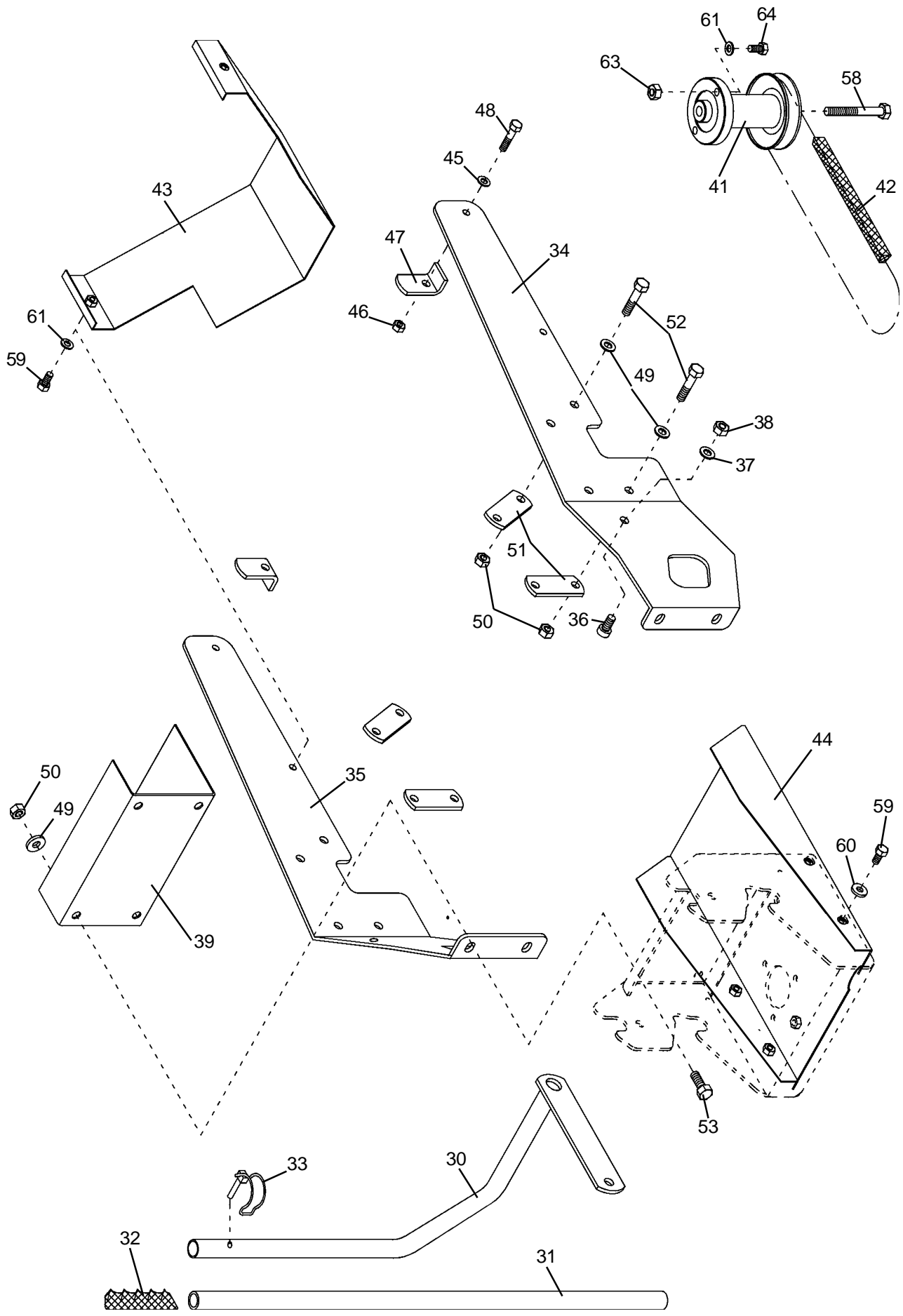


## Ersatzteilliste & Lieferumfang

### Schnellkupplung:

Pos.-Nr.	Artikelnummer	Anzahl	Bezeichnung	Bemerkung
01	AN-001-140z	1x	Kupplungskonsole	
02	AZ-001-376-9005	1x	Keilriemenscheibe	
(03)	AA-140-103z	2x	Flansch	
04	HO-020-083z	3x	Sechskantschraube	M 8 x 20
05	HR-010-005z	3x	Sechskantmutter	M 8
(06)	DC-394-005e	1x	Schaltklaue	
07	HX-010-240	1x	Spannstift	
08	DC-324-001z	1x	Zentrierkern	
09	HO-040-081z	1x	Innsensechskantschraube	M 8 x 12
10	AN-001-141z	1x	Spanner	
11	HJ-021-011	2x	Bundbuchse	
(12)	AZ-002-001	1x	Spannrolle	
13	HO-020-116z	1x	Sechskantschraube	M 10 x 35
14	HR-010-006z	2x	Sechskantmutter	M 10
15	DC-131-035z	1x	Abstandshülse	
16	HO-010-121z	1x	Sechskantschraube	M 10 x 60
17	HW-010-009z	1x	Scheibe	B 10,5
18	HR-010-006z	1x	Sechskantmutter	M 10
19	HI-010-019-9005	1x	Zugfeder	
20	AN-001-142z	1x	Schutz	
21	HP-056-086z	1x	Flachrundschrabe	
22	HR-030-005z	1x	Sicherungsmutter	M 8
23	HU-060-002	2x	Federscheibe	





## Ersatzteilliste & Lieferumfang

### Lieferumfang: Anbaurahmen AN-036-001TS

Pos.	Artikelnummer	Anzahl	Bezeichnung	Bemerkung
30	AN-001-143-9005	1x	Hebel	
31	DN-090-017-9005	1x	Rohr	
32	HJ-010-013	1x	Griff	
33	AZ-008-008z	1x	Rohr-Klappsplint	
34	DA-332-087-9005	1x	Träger links	
35	DA-332-088-9005	1x	Träger rechts	
36	HO-040-112z	2x	6Kt-Schraube	M10 x 16
37	HW-010-009z	2x	Scheibe	B 10,5
38	HR-010-006z	2x	Sechskantmutter	M10
39	DA-200-627z	1x	Schutz	

### Lieferumfang Antriebssatz: AN- 036-002TS

Pos.	Artikelnummer	Anzahl	Bezeichnung	Bemerkung
41	AZ-001-397z	1x	Keilriemenscheibe	
(42)	HB-020-219	1x	Spezial-Keilriemen	
43	AN-010-140-9005	1x	Eingriffschutz	
44	AN-012-141-9005	1x	Schutzblech	

### Beipacktüte - Montageteile: Anbaurahmen AN-036-001TS

Pos.	Artikelnummer	Anzahl	Bezeichnung	Bemerkung
45	HW-010-007z	4x	Scheibe	B 8,4
46	HR-030-005z	2x	Sich.-Mutter	M8
47	DB-210-084z	2x	Winkel	
48	HO-010-088z	2x	6Kt-Schraube	M8 x 45
49	HW-010-009z	12x	Scheibe	B 10,5
50	HR-010-006z	12x	6Kt-Mutter	M10
51	DB-210-083z	4x	Lasche	
52	HO-010-118z	8x	6Kt-Schraube	M10 x 45
53	HO-020-114z	4x	Sechskantschraube	M10 x 25

### Beipacktüte - Montageteile: Antriebssatz AN-036-002TS

Pos.	Artikelnummer	Anzahl	Bezeichnung	Bemerkung
58	HO-090-330	1x	Zollschraube	7/16" - 20 UNF - 3 1/2"
59	HO-020-083z	6x	6Kt-Schraube	M8 x 20
60	HW-050-007z	4x	Scheibe	Durchm. 8,4
61	HW-010-007z	4x	Scheibe	B 8,4
63	HR-030-005z	2x	Sich.-Mutter	M8
64	HO-020-084z	2x	6Kt-Schraube	M8 x 25

# Herstellereklärung

entsprechend der EG-Richtlinie 89/392/EWG

Wir,

**Julius Tielbürger GmbH & Co.KG**  
**Maschinenfabrik**  
**Postdamm 12**  
**D-32351 Stemwede-Oppenwehe**

erklären in alleiniger Verantwortung, daß das Produkt

Anbaurahmen : AN-036-001TS  
mit Antriebssatz : AN-036-002TS (bzw. ohne Antriebssatz)

für Antriebsgeräte : Honda 2113

auf das sich diese Erklärung bezieht, den einschlägigen grundlegenden Sicherheits- und Gesundheitsanforderungen der **EG-Richtlinie 89/392/EWG** entspricht.

Zur sachgerechten Umsetzung der in den EG-Richtlinien genannten Sicherheits- und Gesundheitsanforderungen wurden folgende Normen und / oder technische Spezifikationen herangezogen:

**EN 292 1-2.**

Achtung:

Wir weisen darauf hin, daß die Inbetriebnahme so lange untersagt ist, bis festgestellt wurde, daß die Maschine, in die dieses Produkt eingebaut wird, den Bestimmungen der ihr zugrundeliegenden Richtlinien entspricht.

Stemwede, den 16.12.1997

Julius Tielbürger  
GmbH & Co. KG

