



## **Anbaurahmen mit/ohne Antriebssatz**



**AN-026-001TS**

**Bedienungsanleitung und Ersatzteilliste**

**für**

**Cooper 13 H 92**

**Motec C 300 Y**

**Husqvarna LT 125, LT 130 u. LTH 130**

## Inhaltsverzeichnis

<b>1</b>	<b>Die Gebrauchsanleitung</b> .....	2
	1.1 Allgemeines .....	2
	1.2 Warnhinweise und Symbole .....	3
<b>2</b>	<b>Grundlegende Sicherheitshinweise</b> .....	4
	2.1 Bestimmungsgemäße Verwendung .....	4
	2.2 Organisatorische Maßnahmen .....	4
	2.3 Personenauswahl und -qualifikation, grundsätzliche Pflichten .....	5
	2.4 Lage von Sicherheitsplaketten und Kennzeichnungen .....	5
<b>3</b>	<b>Auslieferungszustand und Lieferumfang</b> .....	6
<b>4</b>	<b>Komponenten des Schnellwechselsystems</b> .....	7
	4.1 Anbausätze für Rasentraktoren .....	7
	4.2 Komponenten des Tielbürger Schnellwechselsystems .....	7
	4.3 Zubehör .....	7
<b>5</b>	<b>Montage</b> .....	8
	5.1 Vorbereitende Maßnahmen vor der Montage .....	8
	5.2 Montage .....	9
<b>6</b>	<b>Inbetriebnahme</b> .....	12
	6.1 Grundlegende Sicherheitshinweise für den Normalbetrieb .....	12
<b>7</b>	<b>Wartung und Pflege</b> .....	13
	7.1 Grundlegende Sicherheitshinweise .....	13
<b>8</b>	<b>Mögliche Störungen und ihre Beseitigung</b> .....	14
<b>9</b>	<b>Ersatzteillisten und Explosionszeichnungen</b> .....	15
<b>10</b>	<b>Herstellereklärung</b> .....	20

## 1 Die Gebrauchsanleitung

### 1.1 Allgemeines

Diese Gebrauchsanleitung soll erleichtern, die Maschine kennenzulernen und ihre bestimmungsgemäßen Einsatzmöglichkeiten zu nutzen.

Die Gebrauchsanleitung enthält wichtige Hinweise, die Maschine sicher, sachgerecht und wirtschaftlich zu betreiben. Ihre Beachtung hilft, Gefahren zu vermeiden, Reparaturkosten und Ausfallzeiten zu vermindern und die Zuverlässigkeit und die Lebensdauer der Maschine zu erhöhen.

Die Gebrauchsanleitung muß ständig am Einsatzort der Maschine verfügbar sein.

Die Gebrauchsanleitung ist von jeder Person zu lesen und anzuwenden, die mit Arbeiten mit/an der Maschine z. B.

-Bedienung, einschließlich Rüsten, Störungsbehebung im Arbeitsablauf, Beseitigung von Produktionsabfällen, Pflege, Entsorgung von Betriebs- und Hilfsstoffen

-Instandhaltung (Wartung, Inspektion, Instandsetzung) und/oder

-Transport beauftragt ist.

Neben der Gebrauchsanleitung und den im Verwenderland und an der Einsatzstelle geltenden verbindlichen Regelungen zur Unfallverhütung sind auch die anerkannten fachtechnischen Regeln für sicherheits- und fachgerechtes Arbeiten zu beachten.

## 1.2 Warnhinweise und Symbole



Gebrauchsanleitung lesen



**GEFAHR!**  
bezeichnet eine unmittelbar drohende Gefahr. Bei Nichtbeachten des Hinweises drohen Tod oder schwerste Verletzungen.



**WARNUNG!**  
bezeichnet eine möglicherweise gefährliche Situation. Bei Nichtbeachten des Hinweises können Tod oder schwerste Verletzungen eintreten.



**VORSICHT!**  
bezeichnet eine möglicherweise gefährliche Situation. Bei Nichtbeachten des Hinweises können leichte Verletzungen eintreten.



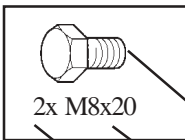
**WICHTIG!**  
bezeichnet Anwendungstips und andere nützliche Informationen.



Kein Werkzeug verwenden



Auf Werkbank arbeiten



2x M8x20

Symbol

Typ

Anzahl

Symbol	Typ Beispiele:	Erklärung
Schraube	M8 x 16	M = Metrisch S = Durchmesser in mm 16 = Länge in mm
Scheibe	8,1 - 58 - 5	8,1 = Innendurchmesser 58 = Außendurchmesser 5 = Materialstärke in mm
Mutter	M8 (S)	M = Metrisch 8 = Innendurchmesser in mm (S) = Sicherungsmutter
Ring-Maulschlüssel Sechskantschraubendreher Schraubendreher	8	8 = Größe in mm
Kreuzschlitzschraubendreher	PZ 2 PH 2	PZ 2 = Pozidrive Größe 2 PH2 = Phillips Größe 2

## 2 Grundlegende Sicherheitshinweise

### 2.1 Bestimmungsgemäße Verwendung

Das Produkt ist nach dem Stand der Technik und den anerkannten sicherheitstechnischen Regeln gebaut. Dennoch können bei ihrer Verwendung Gefahren für Leib und Leben des Benutzers oder Dritter bzw. Beeinträchtigungen der Produkt und anderer Sachwerte entstehen.

Das Produkt nur in technisch einwandfreiem Zustand sowie bestimmungsgemäß, sicherheits- und gefahrenbewußt unter Beachtung der Gebrauchsanleitung montieren! Insbesondere Störungen, die die Sicherheit beeinträchtigen können, umgehend beseitigen (lassen)! Das Produkt ist ausschließlich zur Montage an die vom Hersteller freigegebenen Maschinen und ist für das

vom Hersteller zugelassene Zubehör bestimmt. Eine andere oder darüber hinausgehende Benutzung, wie z.B. in Verbindung mit selbstgebaute Zubehör gilt als nicht bestimmungsgemäß. Für hieraus resultierende Schäden haftet der Hersteller/Lieferer nicht. Das Risiko trägt allein der Anwender.

Zur bestimmungsgemäßen Verwendung gehört auch das Beachten der Gebrauchsanleitung und die Einhaltung der Inspektions- und Wartungsbedingungen.

### 2.2 Organisatorische Maßnahmen

Die Gebrauchsanleitung ständig am Einsatzort der Maschine griffbereit aufbewahren!

Ergänzend zur Gebrauchsanleitung allgemeingültige gesetzliche und sonstige verbindliche Regelungen zur Unfallverhütung und zum Umweltschutz beachten und anweisen!

Derartige Pflichten können auch z. B. den Umgang mit Gefahrstoffen oder das Zurverfügungstellen/Tragen persönlicher Schutzausrüstungen oder straßenverkehrsrechtliche Regelungen betreffen.

Gebrauchsanleitung um Anweisungen einschließlich Aufsichts- und Meldepflichten zur Berücksichtigung betrieblicher Besonderheiten, z. B. hinsichtlich Arbeitsorganisation, Arbeitsabläufen, eingesetztem Personal, ergänzen.

Das mit Tätigkeiten an der Maschine beauftragte Personal muß vor Arbeitsbeginn die Gebrauchsanleitung, und hier besonders das Kapitel Sicherheitshinweise, gelesen haben. Während des Arbeitseinsatzes ist es zu spät. Dies gilt in besonderem Maße für nur gelegentlich, z. B. beim Rüsten, Warten, an der Maschine tätig werdendes Personal.

Zumindest gelegentlich sicherheits- und gefahrenbewußtes Arbeiten des Personals unter Beachtung der Gebrauchsanleitung kontrollieren!

Das Personal darf keine offenen langen Haare, lose Kleidung oder Schmuck einschließlich Ringe tragen. Es besteht Verletzungsgefahr z. B. durch Hängenbleiben oder Einziehen.

Soweit erforderlich oder durch Vorschriften gefordert, persönliche Schutzausrüstungen benutzen!

Alle Sicherheits- und Gefahrenhinweise an der Maschine beachten!

Alle Sicherheits- und Gefahrenhinweise an/auf der Maschine vollzählig in lesbarem Zustand halten!

Bei sicherheitsrelevanten Änderungen der Maschine oder ihres Betriebsverhaltens Maschine sofort stillsetzen und Störung der zuständigen Stelle/Person melden!

Keine Veränderungen, An- und Umbauten an der Maschine, die die Sicherheit beeinträchtigen könnten, ohne Genehmigung des Herstellers vornehmen! Dies gilt auch für den Einbau und die Einstellung von Sicherheitseinrichtungen und -ventilen sowie für das Schweißen an tragenden Teilen.

Ersatzteile müssen den vom Hersteller festgelegten technischen Anforderungen entsprechen. Dies ist bei Originalersatzteilen immer gewährleistet.

Vorgeschriebene oder in der Gebrauchsanleitung angegebene Fristen für wiederkehrende Prüfungen/Inspektionen einhalten!

Zur Durchführung von Instandhaltungsmaßnahmen ist eine der Arbeit angemessene Werkstattausrüstung unbedingt notwendig.

Standort und Bedienung von Feuerlöschern bekanntmachen!

Die Brandmelde- und Brandbekämpfungsmöglichkeiten beachten!

### 2.3 Personenauswahl und -qualifikation, grundsätzliche Pflichten

Arbeiten an/mit dem Produkt dürfen nur von zuverlässigem Personal durchgeführt werden. Gesetzlich zulässiges Mindestalter beachten!

Nur geschultes oder unterwiesenes Personal einsetzen, Zuständigkeiten des Personals für das Bedienen, Rüsten, Warten, Instandsetzen klar festlegen!

Sicherstellen, daß nur dazu beauftragtes Personal an dem Produkt tätig wird!

Zu schulendes, anzulernendes, einzuweisendes oder im Rahmen einer allgemeinen Ausbildung befindliches Personal nur unter ständiger Aufsicht einer erfahrenen Person an dem Produkt tätig werden lassen!

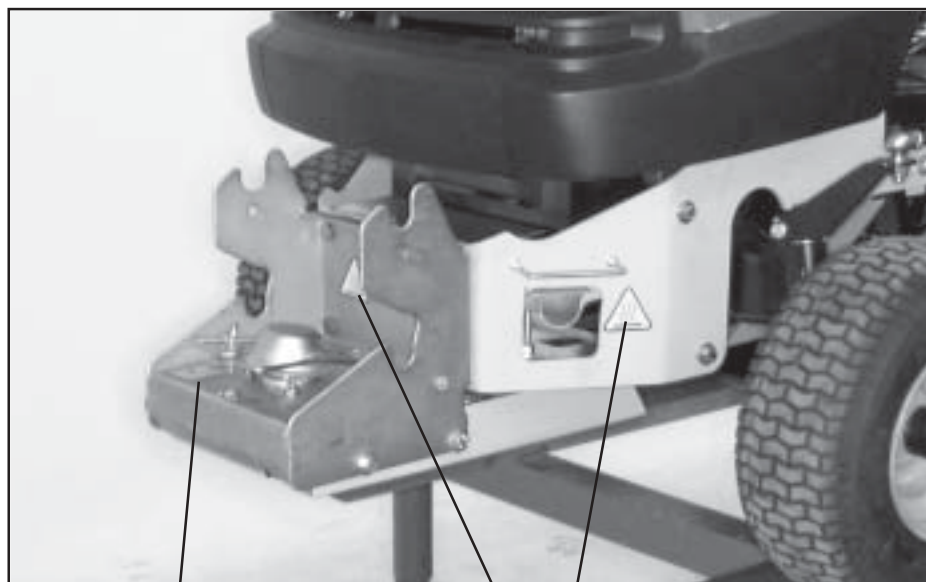
Arbeiten an elektrischen Ausrüstungen des Produktes dürfen nur von einer Elektrofachkraft oder von unterwiesenen Personen unter Leitung und Aufsicht einer Elektrofachkraft gemäß den elektrotechnischen Regeln vorgenommen werden.

Arbeiten an Fahrwerken, Brems- und Lenkanlagen darf nur hierfür ausgebildetes Fachpersonal durchführen!

An hydraulischen Einrichtungen darf nur Personal mit speziellen Kenntnissen und Erfahrungen in der Hydraulik arbeiten!

Das Gerät regelmäßig reinigen, insbesondere im Auspuff- und Motorenbereich. Andernfalls besteht erhöhte Brandgefahr!

### 2.4 Lage von Sicherheitsplaketten und Kennzeichnung



Schutzeinrichtung  
nicht öffnen



Vorsicht!  
Heiße Oberfläche

### 3 Anlieferungszustand und Lieferumfang

#### Anlieferungszustand

##### Produktverpackung

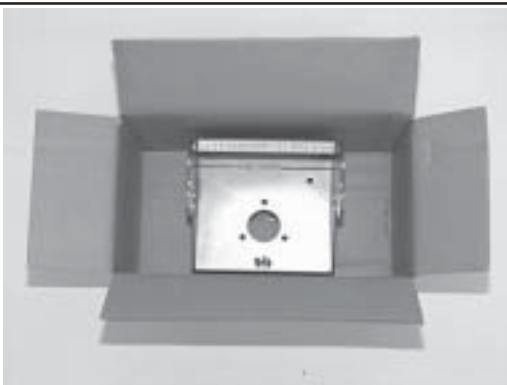
##### Kontrolle der Originalverpackung



**Anbaurahmen AN-026-001TS**



**Schnellkupplung ohne Antrieb AN-022-001TS**



**Schnellkupplung mit Antrieb AN-001-001TS**



**Antriebssatz  
AN-026-002TS**



#### Lieferumfang

Überprüfen Sie die gelieferten Anbausätze auf Übereinstimmung.  
Die Transportverpackung ist dem Recycling zuzuführen.

## 4 Komponenten des Tielbürger Schnellwechselsystems





### 4.1 Anbausätze für Rasentraktoren

für Anbaugeräte:




**ohne** Antrieb     Anbaurahmen AN-026-001TS  
 Schnellkupplung ohne Antrieb AN-002-001TS

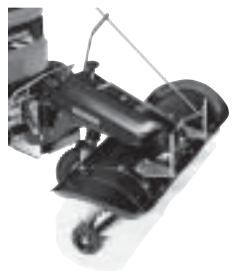
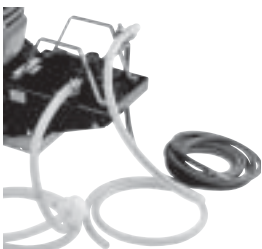


**mit** Antrieb     Anbaurahmen AN-026-001TS  
 Schnellkupplung mit Antrieb AN-001-001TS  
 Antriebssatz AN-026-002TS

### 4.2 Komponenten des Tielbürger Schnellwechselsystems

Anbaurahmen	Schnellwechsler m. Antrieb	Antriebssatz	Schnellwechsler o. Antrieb
			
<b>1</b>	<b>2</b>	<b>3</b>	<b>4</b>

### 4.3 Zubehör

		
mind. erforderlich	mind. erforderlich	mind. erforderlich
<b>1</b>	<b>1 + 4</b>	<b>1 + 4</b>

			
mind. erforderlich	mind. erforderlich	mind. erforderlich	mind. erforderlich
<b>1 + 2 + 3</b>	<b>1 + 2 + 3</b>	<b>1 + 2 + 3</b>	<b>1 + 2 + 3</b>

Fragen Sie Ihren autorisierten Tielbürger Fachhändler nach den aktuellen Anbaugeräten.  
 Weitere Informationen erhalten Sie auch über Internet: [www.tielbuerger.de](http://www.tielbuerger.de)



## 5 Montage

### 5.1 Vorbereitende Maßnahmen vor der Montage



**GEFAHR!**

In der Nähe von laufenden Antrieben besteht erhöhte Verletzungsgefahr. Sicherheitstechnische Hinweise beachten.



**WARNUNG!**

Motor ausschalten und abkühlen lassen. Die Maschine muß gegen unbeabsichtigtes Starten gesichert sein. Zündschlüssel abziehen und Feststellbremse aktivieren.



**WICHTIG!**

Anhand der Ersatzteilliste dieser Anleitung ist die Vollständigkeit der gelieferten Bausätze zu überprüfen.

Die Montage des Schnellkupplungssystems ist nur von einem Motorgeräte-Fachhändler auszuführen. Bevor Sie beginnen, verschaffen Sie sich einen Überblick über den Montageablauf und über die erforderlichen Teile und Werkzeuge.

Die Maschine muß sich in technisch einwandfreiem, sauberen Zustand befinden.



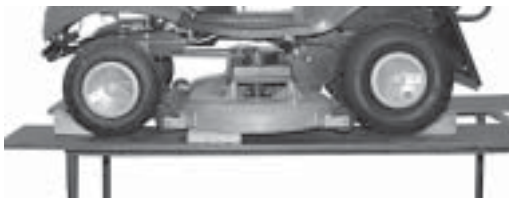

Sicherheitstechnische Hinweise und Gebrauchsanleitung des Rasentraktor-Herstellers beachten.

Die Montage entsprechend folgender Anleitung sollte auf einer höhenverstellbaren Arbeitsbühne erfolgen.



**WICHTIG!**

Sicherheitsvorschriften der Arbeitsbühne beachten!

 <p>2x</p>  <p>1x</p>		<p>Mähwerk auf Kantholz absenken. Rasentraktor mit Radkeile gegen Wegrollen sichern.</p>  <p><b>WICHTIG!</b> Hierzu die Gebrauchsanleitung des Herstellers beachten!</p>
---	---	---



**WICHTIG!**

Durch die Montage des Anbaurahmens wird das Typenschild verdeckt. Notieren Sie unbedingt die Informationen auf dem Typenschild.

## 5.2 Montage

Sehr geehrter Kunde,

seitens der Rasentraktor- und Gerätehersteller findet im Sinne des technischen Fortschritts eine stetige Modellpflege statt. Dadurch könnten Beschreibungen oder Abbildungen in dieser Anleitung nicht mit den tatsächlichen Gegebenheiten am Rasentraktor übereinstimmen.

Wählen Sie anhand Ihres Anbaurahmens, eine der nachfolgenden Spalten aus.

Spalte **A** = Anbauteile **ohne** Schnellkupplung,  
für fest angebautes Zubehör

Spalte **B** = Anbauteile **mit** Schnellkupplung,  
für nicht angetriebene Geräte (z.B. Räumschild)

Spalte **C** = Anbauteile **mit** Schnellkupplung **mit** Antrieb,  
für angetriebene Geräte (z.B. Kehrmaschine ) und  
für nicht angetriebene Geräte

- 1.) Bei der Montage sind nur die Schritte durchzuführen, die in der ausgewählten Spalte mit einem Punkt ● gekennzeichnet sind. Markieren Sie die zutreffende Spalte mit einem Textmarker.
- 2.) **Die vorgegebene Reihenfolge der Montageanleitung ist unbedingt einzuhalten!**

## Erforderliche Anbausätze für folgende Rasentraktor-Typen:

Cooper 13 H 92, Motec C 300 Y, Husqvarna LT 125, LT 130 u. LTH 130

### für Anbaugeräte

ohne Antrieb:   - Anbaurahmen                   AN-026-001TS  
                   - Schnellkupplung ohne Antrieb AN-002-001TS

mit Antrieb:    - Anbaurahmen                   AN-026-001TS  
                   - Schnellkupplung mit Antrieb AN-001-001TS  
                   - Antriebssatz                AN-026-002TS

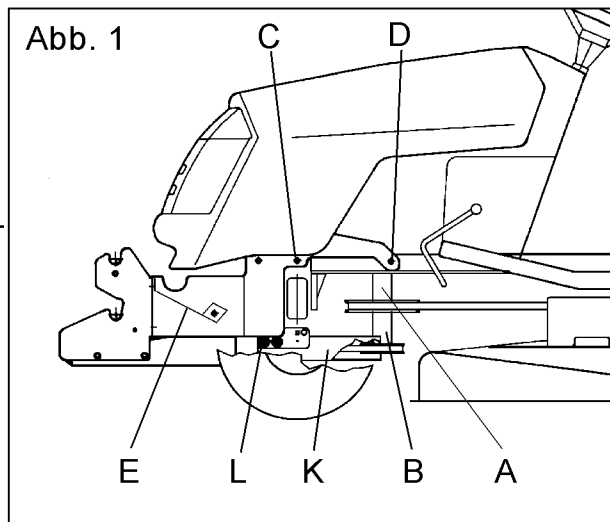
## Anbauanleitung

Hierzu bitte auch Bilder der Ersatzteilliste auf den Seiten 6 und 8 beachten!

Änderungen im Sinne des technischen Fortschritts können die Ursache für geringfügig abweichende Darstellungen sein.

### 1. Vorarbeiten (Abb. 1)

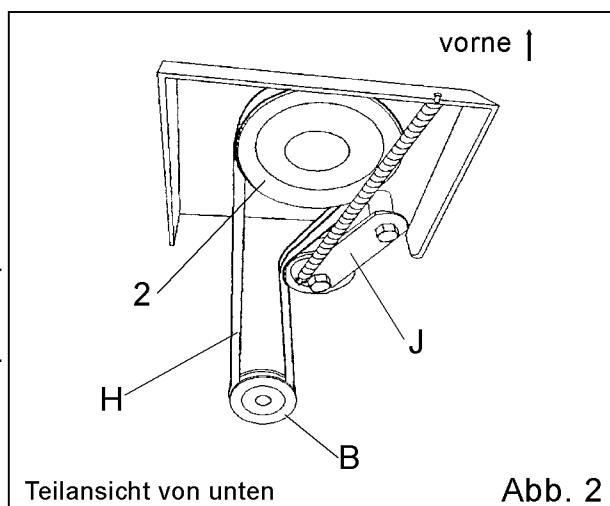
Motorhaube abnehmen, indem sie nach vorn gekippt und nach oben entfernt wird.



### 2. Montage der Keilriemenscheibe an den Rasentraktor (Abb. 1+2 und Seite 8)

(Abb. 1+2 und Seite 8)

- Befestigungsschraube der Motorkeilriemenscheibe (A) herausdrehen.
- Die Keilriemenscheibe (B/43) auf die Keilriemenscheibe (A) aufsetzen und mit der mitgelieferten Zollschraube (44) u. der Mitnehmerschraube M 5 x 16 (45), Scheibe A 5,3 (46) und Sicherungsmutter M 5 (47) befestigen.






### 3. Montage des Anbaurahmens und der Schnellkupplung (Abb. 1 + 3 und Seite 6 + 8)

(Abb. 1 + 3 und Seite 6 + 8)

Schraube (C) seitlich am Rahmen über der Vorderachse links und rechts herausschrauben. Auf der rechten Seite unter der Ölablaßschraube des Motors die Befestigungsschraube der Keilriemenführung (gebogener Rundstahl) herausschrauben.

Schnellkupplung	
ohne Antrieb	mit Antrieb
•	•
•	•
•	•

Schnellkupplung	
ohne Antrieb	mit Antrieb
• •	Träger rechts (35) seitlich direkt am Rahmen anlegen, mit aufgelegter Keilriemenführung und den vorher herausgedrehten Schrauben lose vormontieren.
• •	Träger links (34) mit der vorher herausgedrehten Schraube lose vormontieren.
• •	Mit Ausnahme der in der Abb. 1 mit D gekennzeichneten Pos. gleichzeitig mit dem Schutzblech (E/36) alle Schraubverbindungen M 8 x 25 (37) mit Scheiben 8,4 (38) u. Sechskantmutter M 8 (39) lose vormontieren.
• •	Schnellkupplung mit 4 Sechskantschrauben M 10 x 25 (40), dem Schutzblech (36), 4 Scheiben B 10,5 (41) und 4 Sechskantmutter M 10 (42) lose vormontieren.
• •	Schnellkupplung - von vorne betrachtet - waagrecht ausrichten. Alle anderen Anbauteile ausrichten und Schrauben festziehen.
• •	In Pos. D der Abb. 1 (nur linke Seite) mit einer Handbohrmaschine durch die freie Bohrung des Trägers eine Bohrung Durchmesser 8,5 mm in den darunter liegenden Rahmen einbringen, und ebenfalls mit der Schraubverbindung (37 bis 39) montieren.
• •	Spezialkeilriemen (H/48) zuerst auf die Keilriemenscheibe (2) der Schnellkupplung auflegen, dann auf die Motorkeilriemenscheibe (B/43). Evtl. Motor von Hand etwas durchdrehen.
• •	 Motor nur bei abgezogenem Zündschlüssel durchdrehen!
• •	Keilriemenspanner (J/10) gegen die Federkraft auslenken und Keilriemen (H/48) entsprechend Abbildung 2 auflegen.
• •	 Motor starten und sich vom korrekten Lauf der Keilriemenscheiben und des Keilriemens überzeugen. Achtung: Verletzungsgefahr!
• •	Schutzblech (50) mit 4 Sechskantschrauben M 8 x 20 (51) und 4 Scheiben 8,4 (38) befestigen.
• •	Eingriffschutz (K/49) mit 4 Sechskantschrauben M 8 x 20 (51) und 4 Scheiben 8,4 (38) in die Langlöcher (L) montieren.
• •	 ! Nur für Husqvarna! Die untersten 2 Verschraubungen, die das Hauben-Scharnier mit der Motorhaube verbinden, abmontieren. Den Schutz (52), wie in der Ersatzteilliste abgebildet, auf dem Scharnier positionieren und mit der vorher gelösten Verschraubung wieder montieren.
• •	<b>4. Montage des Hebels</b>
	Hierzu bitte Bedienungsanleitung des Anbaugerätes beachten!

## 6 Inbetriebnahme

### 6.1 Grundlegende Sicherheitshinweise für den Normalbetrieb

Jede sicherheitsbedenkliche Arbeitsweise unterlassen!  
Vor Arbeitsbeginn sich an der Einsatzstelle mit der Arbeitsumgebung vertraut machen. Zur Arbeitsumgebung gehören z. B. die Hindernisse im Arbeits- und Verkehrsbereich, die Tragfähigkeit des Bodens und notwendige Absicherungen der Einsatzstelle zum öffentlichen Verkehrsbereich.

Maßnahmen treffen, damit die Maschine nur in sicherem und funktionsfähigem Zustand betrieben wird!

Maschine nur betreiben, wenn alle Schutzeinrichtungen und sicherheitsbedingte Einrichtungen z. B. lösbare Schutzeinrichtungen, Schalldämmungen, Absaugeinrichtungen, vorhanden und funktionsfähig sind!

Vor jedem Einsatz Maschine auf äußerlich erkennbare Schäden und Mängel prüfen! Eintretene Veränderungen (einschließlich der des Betriebsverhaltens) sofort dem Fachhändler melden! Maschine ggfs. sofort stillsetzen und sichern!

Bei Funktionsstörungen Maschine sofort stillsetzen und sichern! Störungen umgehend beseitigen lassen! Maschinen nur vom Fahrerplatz aus starten!

Ein- und Ausschaltvorgänge, Kontrollanzeigen gemäß Gebrauchsanleitung beachten!

Vor Einschalten/Ingangsetzen der Maschine sicherstellen, daß niemand durch die anlaufende Maschine gefährdet werden kann!

Vor Fahrtantritt/Arbeitsbeginn prüfen, ob Bremsen, Lenkung, Signal- und Beleuchtungseinrichtungen funktionsfähig sind!

Vor dem Verfahren der Maschine stets die unfallsichere Unterbringung des Zubehörs kontrollieren!

Bei Befahren öffentlicher Straßen, Wege, Plätze die geltenden verkehrsrechtlichen Vorschriften beachten und ggfs. Maschine vorher in den verkehrsrechtlich zulässigen Zustand bringen!

Bei schlechter Sicht und Dunkelheit grundsätzlich für ausreichende Beleuchtung sorgen!

Stets ausreichenden Abstand zu Baugrubenrändern und Böschungen halten!

Jede Arbeitsweise unterlassen, die die Standsicherheit der Maschine beeinträchtigt!

Hänge nicht in Querrichtung befahren; Arbeitsausrüstung und Ladegut stets in Bodennähe führen, besonders bei Bergabfahrt!

Im Gefälle Fahrgeschwindigkeit stets den Gegebenheiten anpassen! Nie im, sondern immer vor dem Gefälle in die niedrigere Fahrstufe schalten!

Beim Verlassen der Maschine grundsätzlich die Maschine gegen unbeabsichtigtes Wegrollen und unbelegtes Benutzen sichern!

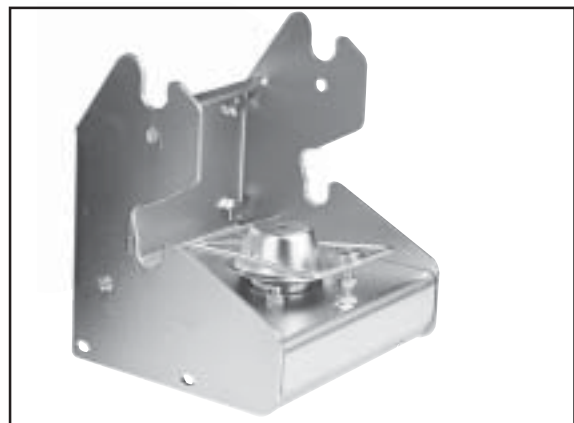


#### WARNUNG!

Vor Benutzung des Rasentraktors ohne Anbaugerät die Klauenkupplung an der Schnellkupplung mit dem Schutz abdecken und durch die Schraube sichern.



1) Schutzklappe schließen.



2) Schutzklappe mit der Schraube sichern.

## 7 Wartung und Pflege

### 7.1 Grundlegende Sicherheitshinweise



#### GEFAHR!

Das Gerät regelmäßig reinigen, insbesondere im Auspuff- und Motorenbereich. Andernfalls besteht erhöhte Brandgefahr!

In der Gebrauchsanleitung vorgeschriebene Einstell-, Wartungs- und Inspektionstätigkeiten und -termine einschließlich Angaben zum Austausch von Teilen/Teilausrüstungen einhalten! Diese Tätigkeiten darf nur Fachpersonal durchführen. Siehe Wartungsplan.

Bedienungspersonal vor Beginn der Durchführung von Sonder- und Instandhaltungsarbeiten informieren! Aufsichtsführenden benennen!

Bei allen Arbeiten, die den Betrieb, die Produktionsanpassung, die Umrüstung oder die Einstellung der Maschine und ihrer sicherheitsbedingten Einrichtungen sowie Inspektion, Wartung und Reparatur betreffen, Ein- und Ausschaltvorgänge gemäß der Gebrauchsanleitung und Hinweise für Instandhaltungsarbeiten beachten! Instandhaltungsbereich, soweit erforderlich, weiträumig absichern!

Ist die Maschine bei Wartungs- und Reparaturarbeiten komplett ausgeschaltet, muß sie gegen unerwartetes Wiedereinschalten gesichert werden:

-Schlüssel abziehen

-an Starteinrichtung Warnschild anbringen.

Wartungs- und Instandsetzungsarbeiten nur durchführen, wenn die Maschine auf ebenem und tragfähigem Untergrund abgestellt, gegen Wegrollen und Einknicken gesichert ist!

Einzelteile und größere Baugruppen sind beim Austausch sorgfältig an Hebezeugen zu befestigen und zu sichern, so daß hiervon keine Gefahr ausgehen kann. Nur geeignete und technisch einwandfreie Hebezeuge sowie Lastaufnahmemittel mit ausreichender Tragkraft verwenden! Nicht unter schwebenden Lasten aufhalten oder arbeiten!

Maschinenteile nicht als Aufstiegshilfen benutzen!

Alle Griffe und Tritte von Verschmutzung, Schnee und Eis halten!

Maschine, und hier insbesondere Anschlüsse und Verschraubungen, zu Beginn der Wartung/Reparatur von Öl, Kraftstoff oder Pflegemitteln reinigen! Keine aggressiven Reinigungsmittel verwenden! Faserfreie Putztücher benutzen!

Vor dem Reinigen der Maschine mit Wasser oder Hochdruckreiniger oder anderen Reinigungsmitteln alle Öffnungen abdecken/zukleben, in die aus Sicherheits- und/oder Funktionsgründen kein Wasser/Dampf/Reinigungsmittel eindringen darf. Besonders gefährdet sind Elektromotoren und andere spannungsführende Bauteile.

Nach dem Reinigen sind die Abdeckungen/Verklebungen vollständig zu entfernen!

Nach der Reinigung, alle Kraftstoff- und Öl-Leitungen auf Undichtigkeiten, gelockerte Verbindungen, Scheuerstellen und Beschädigungen untersuchen! Festgestellte Mängel sofort beheben!

Bei Wartungs- und Instandsetzungsarbeiten gelöste Schraubenverbindungen stets festziehen!

Ist die Demontage von Sicherheitseinrichtungen beim Rüsten, Warten und Reparieren erforderlich, hat unmittelbar nach Abschluß der Wartungs- und Reparaturarbeiten die Remontage und Überprüfung der Sicherheitseinrichtungen zu erfolgen.

Für sichere und umweltschonende Entsorgung von Betriebs- und Hilfsstoffen sowie Austauschteilen sorgen! Die elektrische Ausrüstung einer Maschine ist regelmäßig zu inspizieren/prüfen. Mängel, wie lose Verbindungen bzw. angeschmorte Kabel, müssen sofort beseitigt werden.

Bei Arbeiten an Hochspannungsbaugruppen nach dem Freischalten der Spannung das Versorgungskabel an Masse anschließen und die Bauteile z. B. Kondensatoren mit einem Erdungsstab kurzschließen!

Verbrennungsmotoren niemals in geschlossenen oder beengten Räumlichkeiten laufen lassen. Die Abgase enthalten giftiges Kohlenmonoxidgas.

Die für den jeweiligen Einsatzort geltenden Vorschriften befolgen!

Schweiß-, Brenn- und Schleifarbeiten an der Maschine nur durchführen, wenn dies ausdrücklich genehmigt ist. Z. B. kann Brand- und Explosionsgefahr bestehen! Vor dem Schweißen, Brennen und Schleifen Maschine und deren Umgebung von Staub und brennbaren Stoffen reinigen und für ausreichende Lüftung sorgen (Explosionsgefahr)!

Alle Leitungen, Schläuche und Verschraubungen regelmäßig auf Undichtigkeiten und äußerlich erkennbare Beschädigungen überprüfen! Beschädigungen umgehend beseitigen! Herausspritzendes Öl kann zu Verletzungen und Bränden führen.

Schallschutzeinrichtungen an der Maschine müssen während des Betriebes in Schutzstellung sein.

Vorgeschriebenen persönlichen Gehörschutz tragen!

Beim Umgang mit Ölen, Fetten und anderen chemischen Substanzen, die für das Produkt geltenden Sicherheitsvorschriften beachten!

Vorsicht beim Umgang mit heißen Betriebs- und Hilfsstoffen (Verbrennungs- bzw. Verbrühungsgefahr)!



#### WICHTIG!

Achten Sie auf

- Kraftstoff- und Ölaustritt, ggf. beseitigen
- festen Sitz von Schrauben und Muttern, ggf. festziehen
- Leichtgängigkeit aller beweglichen Teile, ggf. schmieren

### 8 Mögliche Störungen und ihre Beseitigung

Störung	Ursache	Abhilfe
Keilriemenlauf nicht i.O.	Keilriemenscheibe nicht korrekt montiert	Zentrierung der Keilriemenscheibe prüfen; die Anlageflächen müssen sauber und gratfrei sein
Schleifgeräusche	Keilriemen läuft nicht über den Keilriemenspanner	Keilriemen und Keilriemenspanner entsprechend der Montageanleitung auflegen
Vorzeitiger Keilriemenverschleiß	Berührung der Keilriemenflanken und der Keilriemen-Spannrolle	Keilriemenspanner entsprechend der Anleitung neu ausrichten



**WICHTIG!**

Verwenden Sie ausschließlich Originalersatzteile vom Hersteller. Dadurch wird die sichere Funktion des Gerätes gewährleistet.

## 9 Explosionszeichnungen und Ersatzteillisten



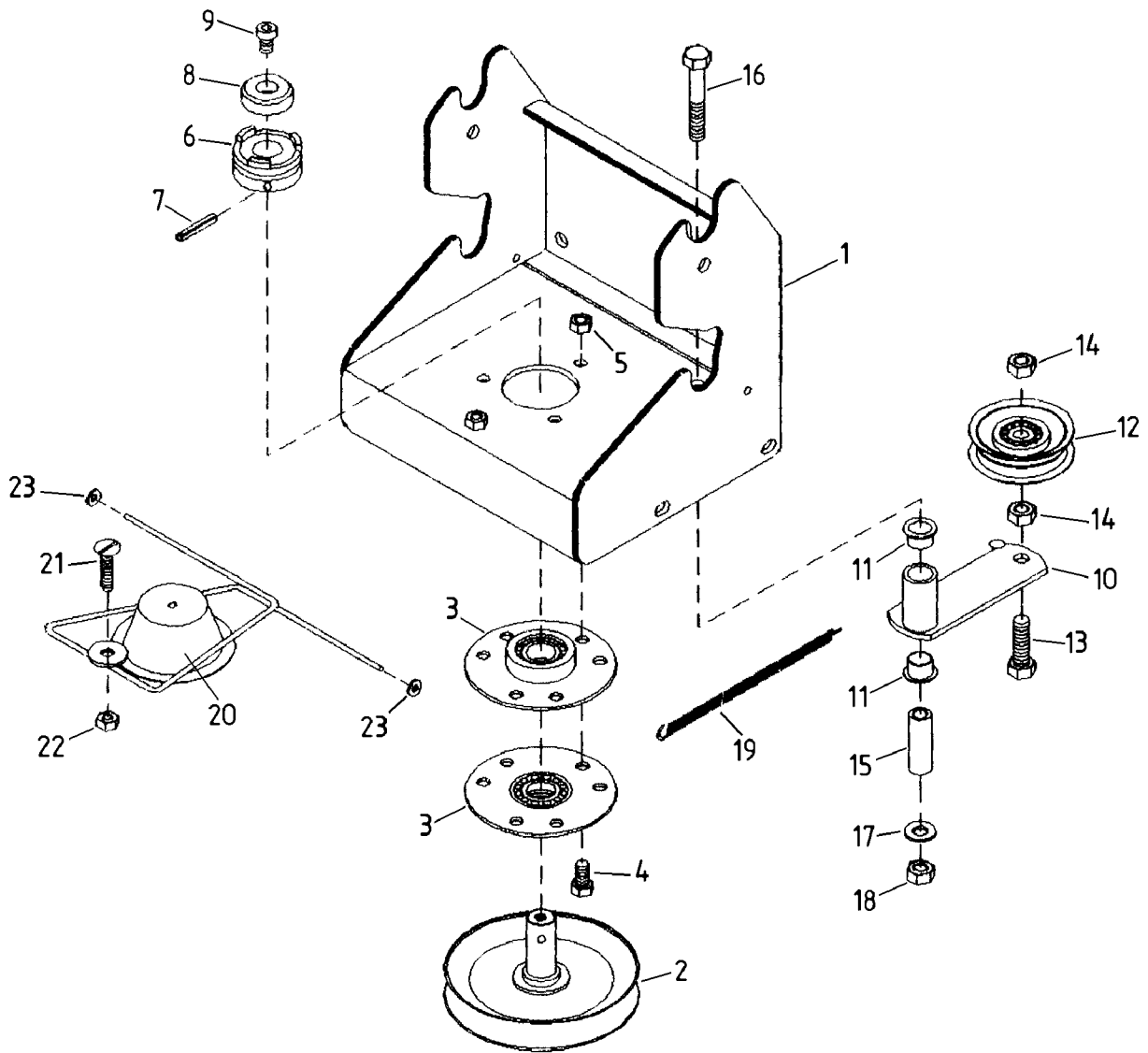
### WICHTIG

Die Spalte „Bemerkung“ hilft Ihnen, Teile zu identifizieren. Verwenden Sie ausschließlich Originalersatzteile vom Hersteller. Dadurch wird die sichere Funktion des Gerätes gewährleistet. Positionsnummern in Klammern sind Verschleißteile.

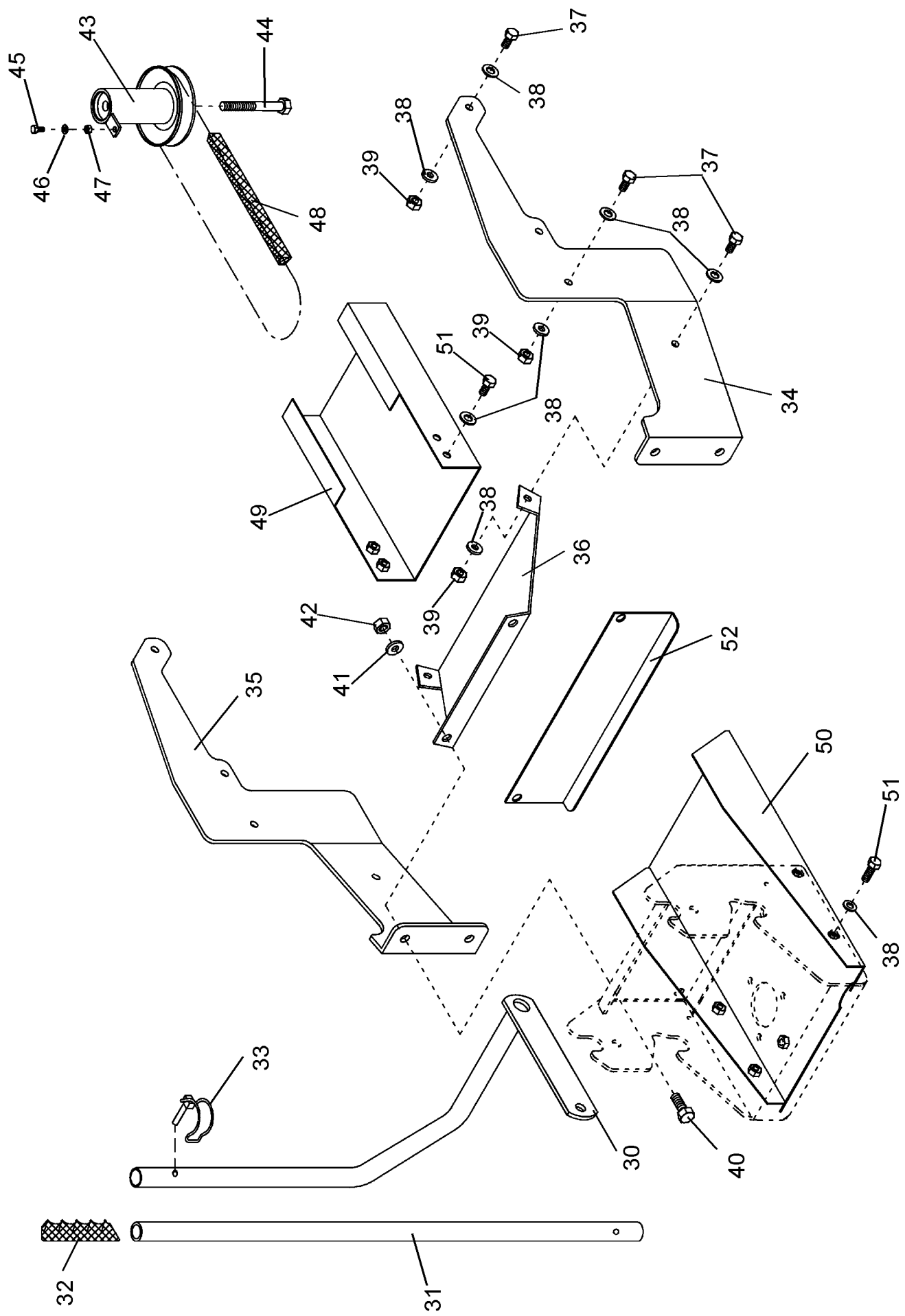
### IMPORTANT

Under "remarks" you will be able to identify the parts. Please use only genuine spare parts of the manufacturer. Only this way, a safe operation of the machine is guaranteed.





Pos.-Nr. Rep. Pos. Pos. Bilde-Nr.	Bestellnummer Référence Article number Nr. codice Bestillings-Nr.	Anzahl Qté. Quant. Q.tà Antall	Bezeichnung D	Désignation F	Description GB	Descrizione I	Benevnelse N
1	AN-001-140z	1	Kupplungskonsole	Embase de connection	Clutch-bracket	Mensola frizione	Clutchfeste
2	AZ-001-376-9005	1	Keilriemenscheibe	Poulie	V-belt pulley	Puleggia	Kileremskive
3	AA-140-103z	2	Flansch	Flasque	Flange	Flangia	Flens
4	HO-020-083z	3	Sechskantschraube	Vis à six pans	Hexagon bolt	Vite esagonale	Sekskantskrue
5	HR-010-005z	3	Sechskantmutter	Ecrou à six pans	Hexagon nut	Dado esagonale	Sekskantmutter
6	DC-394-005e	1	Schaltklaue	Griffe	Shifting claw	Innesto di comando	Koblingsklo
7	HX-010-240	1	Spannstift	Goupille de serrage	Spring pin	Spina elastica	Spennstift
8	DC-324-001z	1	Zentriertkern	Bague	Center ring	Anello	Ring
9	HO-040-081z	1	Innesechskantschraube	Vis Inbus	Allan screw	Vite brugola	Innesechskantskrue
10	AN-001-141z	1	Spanner	Tendeur	Tensioner	Tenditore	Stammer
11	HJ-021-011	2	Bundbuchse	Coussinet	Collar bush	Bussola flangiata	Foring
12	AZ-002-001	1	Spannrolle	Galet tendeur	Tensioning pulley	Rullo tenditore	Strammerull
13	HO-020-116z	1	Sechskantschraube	Vis à six pans	Hexagon bolt	Vite esagonale	Sekskantskrue
14	HR-010-006z	2	Sechskantmutter	Ecrou à six pans	Hexagon nut	Dado esagonale	Sekskantmutter
15	DC-131-035z	1	Abstandshülse	Douille d'écartement	Spacer tube	Boccola distanziale	Avstandshylse
16	HO-010-121z	1	Sechskantschraube	Vis à six pans	Hexagon bolt	Vite esagonale	Sekskantskrue
17	HW-010-009z	1	Scheibe	Rondelle	Washer	Rondella	Skive
18	HR-010-006z	1	Sechskantmutter	Ecrou à six pans	Hexagon nut	Dado esagonale	Sekskantmutter
19	HI-010-019-9005	1	Zugfeder	Ressort de traction	Extension spring	Molla di trazione	Fjær
20	AN-001-142z	1	Schutz	Protecteur	Protection	Protezione	Deksel
21	HP-056-086z	1	Flachrundschraube	Vis à tête bombée	Cut head bolt	Vite testa tonda	Flatrundskru
22	HR-030-005z	1	Sicherungsmutter	Ecrou de sûreté	Locknut	Dado autobloccante	Låsemutter
23	HU-060-002	2	Federscheibe	Rondelle de ressort	Spring washer	Rondella elastica	Sprenghve



Pos.-Nr. Rep. Pos. Bilde-Nr.	Bestellnummer Référence Article number Nr. codice Bestillings-Nr.	Anzahl Qté. Quant. Q.tà Antall	Bezeichnung D	Désignation F	Description GB	Descrizione I	Benevnelse N
30	AN-001-143-9005	1	Hebel	Levier	Lever	Leva	Hendel
31	DN-090-017-9005	1	Rohr	Tuyau	Tube	Tubo	Rør
32	HJ-010-013	1	Griff	Poignée	Handle	Leva	Handtak
33	AZ-008-008z	1	Rohr-Klappspint	Goupille	Hinged pin	Spina sicurezza	Orepinne
34	DA-332-067-9005	1	Träger , links	Support , gauche	Carrier , left	Supporto , sx	Holder , venstre
35	DA-332-068-9005	1	Träger , rechts	Support , droite	Carrier , right	Support , dx	Holder , høyre
36	DA-240-343-9005	1	Schutzblech	Tôle de sécurité	Protecting sheet	Lamierino protezione	Deksel
37	HO-020-084z	5	Sechskantschraube	Vis à six pans	Hexagon bolt	Vite esagonale	Sekskantskrue
38	HW-050-007z	18	Scheibe	Rondelle	Washer	Rondella	Skive
39	HR-010-005z	5	Sechskantmutter	Ecrou à six pans	Hexagon nut	Dado esagonale	Sekskantmutter
40	HO-020-114z	4	Sechskantschraube	Vis à six pans	Hexagon bolt	Vite esagonale	Sekskantskrue
41	HW-010-009z	4	Scheibe	Rondelle	Washer	Rondella	Skive
42	HR-010-006z	4	Sechskantmutter	Ecrou à six pans	Hexagon nut	Dado esagonale	Sekskantmutter
43	AZ-001-392z	1	Keilriemenscheibe	Poulie	V-belt pulley	Puleggia	Kileremskive
44	HO-090-328	1	Zollschraube	Vis au pouce	Whitworth-bolt (-screw)	Vite in pollici	Skrue
45	HO-020-030z	1	Sechskantschraube	Vis à six pans	Hexagon bolt	Vite esagonale	Sekskantskrue
46	HW-010-002z	1	Scheibe	Rondelle	Washer	Rondella	Skive
47	HR-010-007z	2	Sicherungsmutter	Ecrou de sûreté	Locknut	Dado autobloccante	lase-mutter
48	HB-020-249	1	Spezial . Keilriemen	Courroie spéciale	Special V-belt	Cinghia speciale	Spezial-killereim
49	AN-026-140-9005	1	Eingriffschutz	Protecteur	Protector	Protezione	Deksel
50	AN-012-141-9005	1	Schutzblech	Tôle de sécurité	Protecting sheet	Lamierino protezione	Deksel
51	HO-020-083z	8	Sechskantschraube	Vis à six pans	Hexagon bolt	Vite esagonale	Sekskantskrue
52	DA-200-628z	1	Schutz	Tôle de sécurité	Protecting sheet	Lamierino protezione	Deksel

# Herstellereklärung

entsprechend der EG-Richtlinie 89/392/EWG

Wir,

Julius Tielbürger GmbH & Co. KG  
Maschinenfabrik  
Postdamm 12  
D-32351 Stemwede-Oppenwehe

erklären in alleiniger Verantwortung, daß das Produkt

Anbaurahmen: AN-026-001TS  
mit Antriebssatz: AN-026-002TS (bzw. ohne Antriebssatz)  
für Antriebsgerät: Cooper 13 H 92  
Motec C 300 Y  
Husqvarna LT 125, LT 130 u. LTH 130

auf das sich diese Erklärung bezieht, den einschlägigen grundlegenden Sicherheits- und Gesundheitsanforderungen der EG-Richtlinie 89/392/EWG entspricht.

Zur sachgerechten Umsetzung der in den EG-Richtlinien genannten Sicherheits- und Gesundheitsanforderungen wurden folgende Normen und/oder technische Spezifikationen herangezogen:

EN 292 1-2.

Achtung:

Wir weisen darauf hin, daß die Inbetriebnahme so lange untersagt ist, bis festgestellt wurde, daß die Maschine, in die dieses Produkt eingebaut wird, den Bestimmungen der ihr zugrundeliegenden Richtlinien entspricht.

Stemwede, 06.04.1998

Julius Tielbürger  
GmbH & Co. KG  
Maschinenfabrik