



Anbaurahmen mit/ohne Antriebsatz



AN-016-001TS

**Montage- und Bedienungsanleitung
mit Ersatzteilliste**

für

**Herkules
Turbo-Cut 12,5/40
Turbo-Cut 15/40
Turbo-Cut 15,5/40**

Warenzeichen

Alle Warenzeichen, eingetragenen Warenzeichen, Handelsnamen und Markennamen sind Eigentum ihrer rechtmäßigen Eigentümer und werden von uns anerkannt.

Dargestellte Zeichnungen und Abbildungen können vom Original abweichen.

Anbaurahmen, Schnellkupplung, Antriebssatz

Inhalt

Seite

Bedienungsanleitung

Einleitung.....	4
Vorarbeiten.....	4
Montage der Keilriemenscheibe an den Rasentraktor.....	4
Montage des Anbaurahmens und der Schnellkupplung.....	5
Montage des Hebels.....	5
Ersatzteilliste.....	6-9

Erforderliche Anbausätze für folgende Rasentraktor-Typen:

Herkules Turbo-Cut 12,5/40, 15/40 und 15,5/40

für Anbaugeräte

ohne Antrieb: - Anbaurahmen AN-016-001TS
 - Schnellkupplung ohne Antrieb AN-002-001TS

mit Antrieb: - Anbaurahmen AN-016-001TS
 - Schnellkupplung mit Antrieb AN-001-001TS
 - Antriebssatz AN-016-002TS

Schnellkupplung	
ohne Antrieb	mit Antrieb

Anbauanleitung

Hierzu bitte auch Bilder der Ersatzteilliste auf den Seiten 6 und 8 beachten!

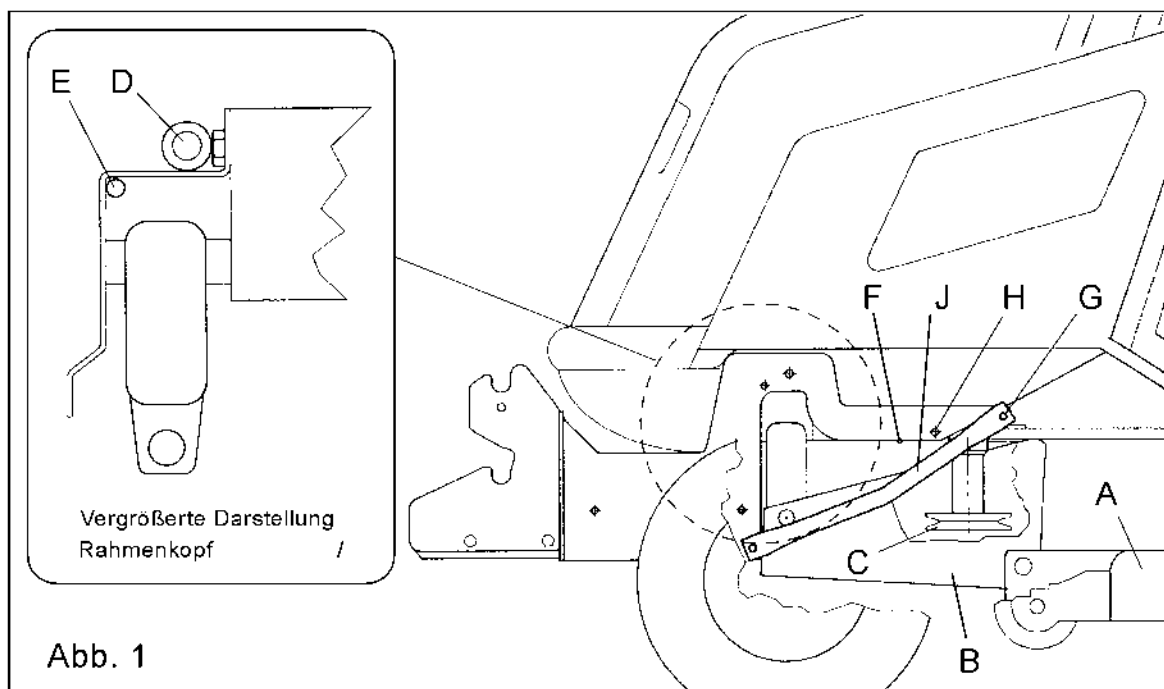
Änderungen im Sinne des technischen Fortschritts können die Ursache für geringfügig abweichende Darstellungen sein.

1. Vorarbeiten (Abb. 1)



Mäherdeck (A) abstützen und durch Absenken alle Bauteile entlasten.

Vorhandenes Mäherdeck-Anhängeblech (B) abmontieren. (Hier dargestellt mit dem bereits montierten, im Antriebssatz mitgelieferten Anhängeblech entsprechend folgender Anleitung.)



2. Montage der Keilriemenscheibe an den Rasentraktor

(Abb. 1 und Seite 8)

Befestigungsschraube der Motorkeilriemenscheibe herausdrehen.

Keilriemenscheibe (C/49) (mit 2 Mitnehmer-Spannstiften (50) vormontiert) aufsetzen und mit der mitgelieferten Zollschraube (51) festziehen.

3. Montage des Anbaurahmens und der Schnellkupplung

(Abb. 1+2 und Seite 6+8)

Bolzen (D/42) entsprechend Abbildung 1 quer über den Achsträger legen.

Träger links (34) bzw. Träger rechts (35) mit den vormontierten Schrauben (37+38+47) unterhalb des Achsträgers in Position E bringen und mit den Bolzen (42), 2 Scheiben B 10,5 (43) und 2 Sechskantmuttern M 10 (44) festziehen.

Träger (34+35) an der Unterkante des Rahmens (F) ausrichten und z.B. mit Schraubzwingen am Rahmen festklemmen.

Bei den Typen 12,5/40 und 15/40:

Die hintere Bohrung (G) der Träger (34+35) mit dem Rahmen verbohren und zusammen mit den 2 Rohren (J/46) und 2 Sechskantschrauben M 8 x 25 (36), 2 Scheiben 8,4 (38) und 2 Sechskantmuttern M 8 (39) gemäß Abb. Seite 8 lose vormontieren.

() Bei der Type 15,5/40:

Träger links (34) mit der Bohrung (H) mit dem Rahmen verbohren. Die Befestigung erfolgt hier mit einer Sechskantschraube M 8 x 25 (36) sowie zusätzlich einer dicken Scheibe (40) als Abstandshalter zwischen Rahmen und Träger (34), 1 Scheibe 8,4 (38) und 1 Sechskantmutter M 8 (39).

Die Rohre (J) werden am Träger (34+35) unten mit 2 Sechskantschrauben M 8 x 20 (37), 2 Scheiben 8,4 (38) und 2 Muttern M 8 (39) lose vormontiert.

Das Schutzblech (41) mit 4 Sechskantschrauben M 8 x 20 (37) und 4 Scheiben (38) lose vormontieren.

Schnellkupplung (mit Antrieb) mit 4 Sechskantschrauben M 10 x 25 (45), 4 Scheiben B 10,5 (43) und 4 Sechskantmuttern M 10 (44) lose vormontieren.

Schnellkupplung - von vorne betrachtet - waagrecht ausrichten. Alle anderen Anbauteile ausrichten und Schrauben festziehen.

Keilriemen (K/52) zuerst auf die Keilriemenscheibe (2) der Schnellkupplung auflegen, dann auf die Motorkeilriemenscheibe (C/49). Evtl. Motor von Hand etwas durchdrehen.



Motor nur bei abgezogenem Zündschlüssel durchdrehen!

Keilriemenspanner (L) gegen die Federkraft auslenken und Keilriemen (K) entsprechend Abbildung 2 auflegen.

Mäherdeck-Anhängeblech (B/48) als Ersatz für das vorher abmontierte Original-Anhängeblech (B) montieren.

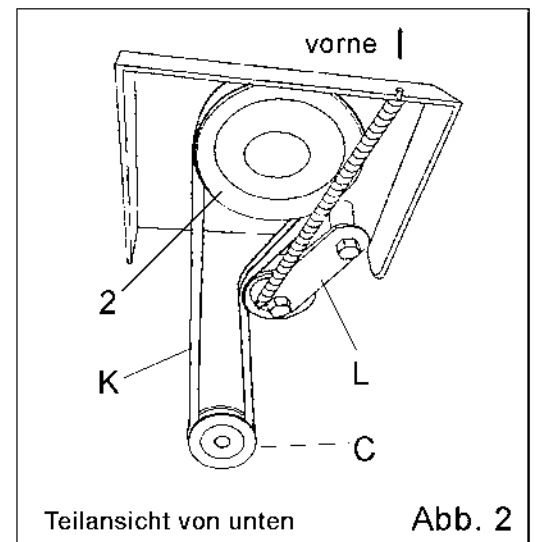


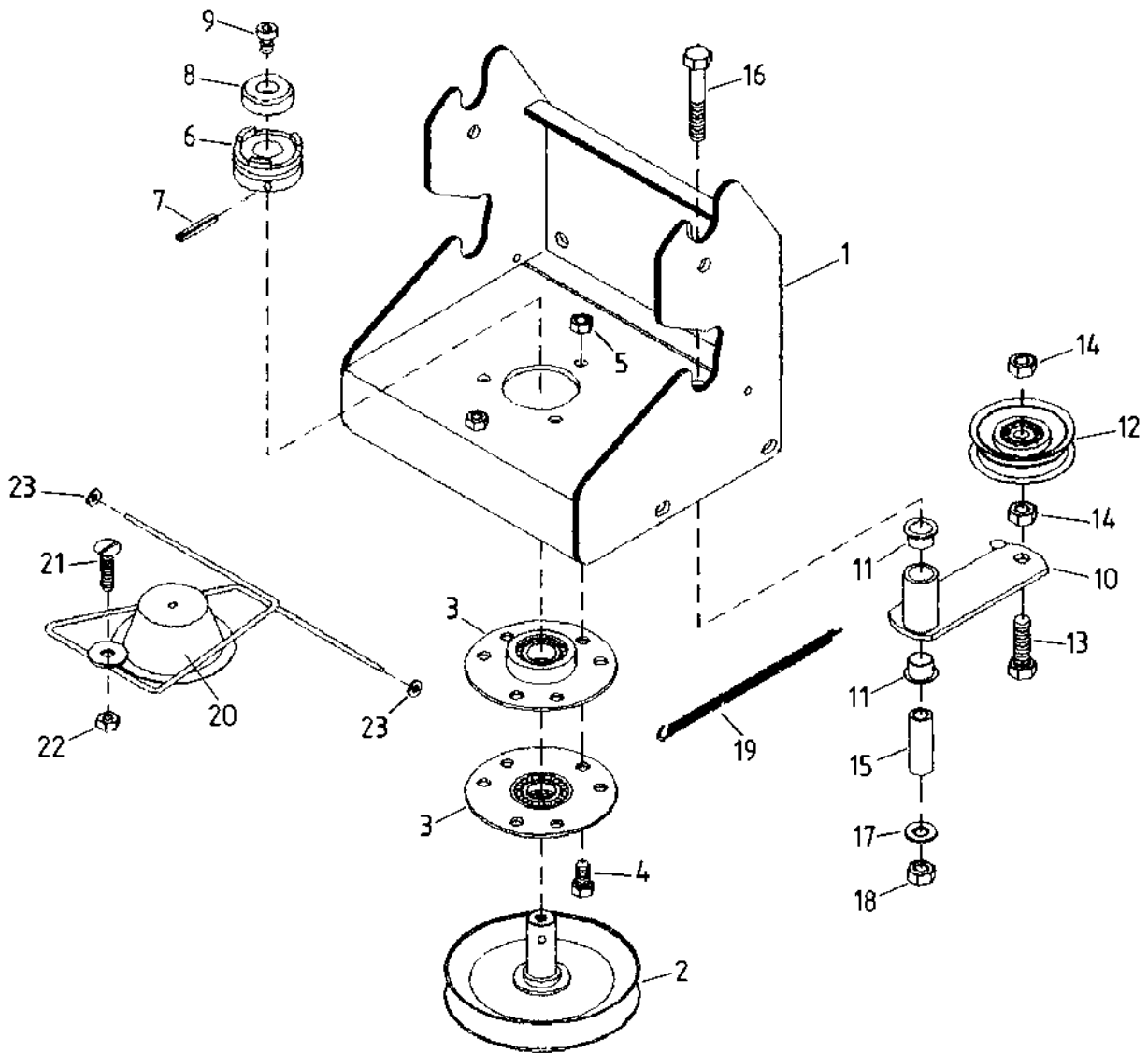
Motor starten und sich vom korrekten Lauf des Keilriemens überzeugen.
Achtung: Verletzungsgefahr!

Schutzblech (53) mit 4 Sechskantschrauben M 8 x 20 (37) und 4 Scheiben 8,4 (40) befestigen.

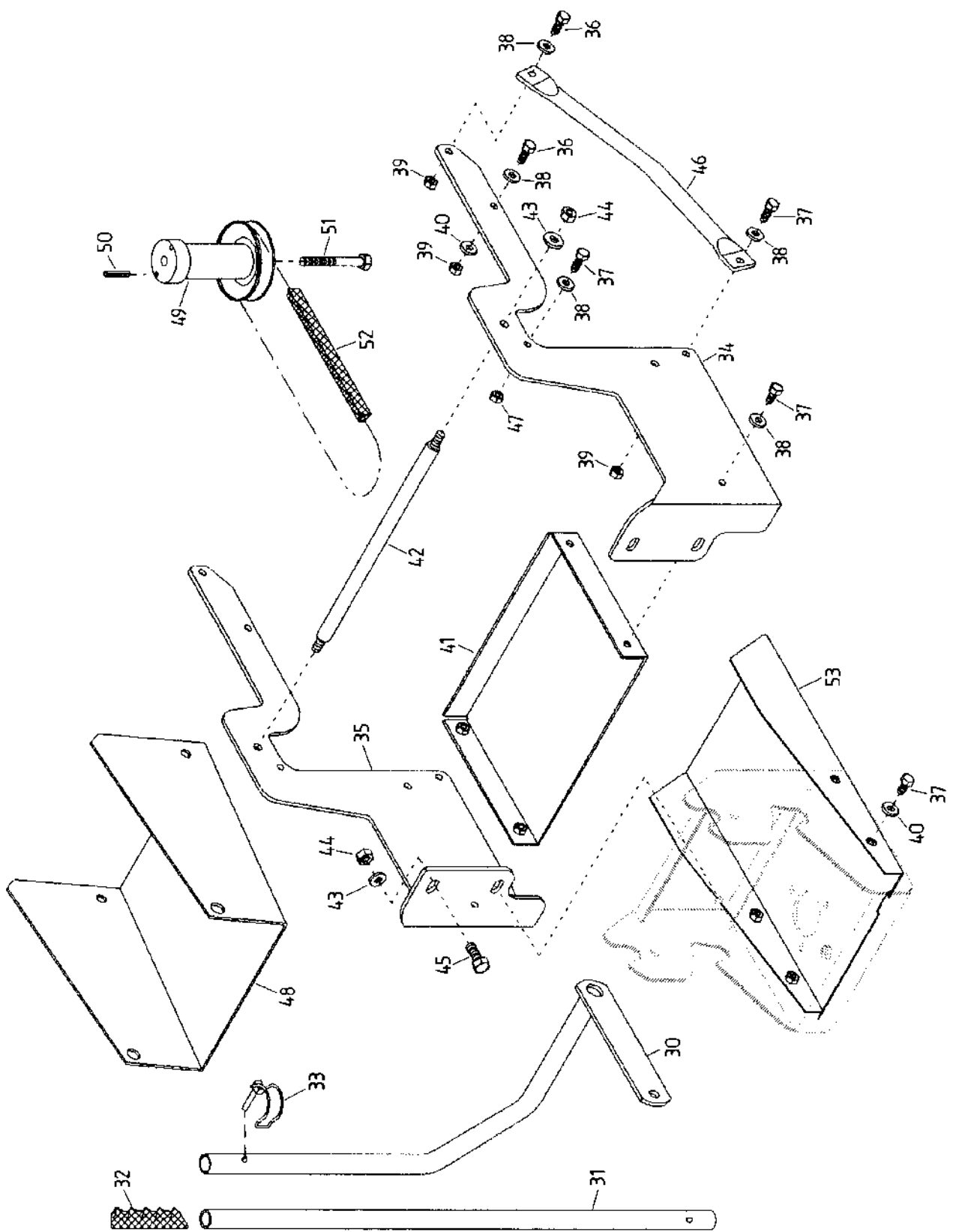
4. Montage des Hebels

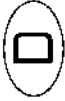




Hierzu bitte Bedienungsanleitung des Anbaugerätes beachten!





Pos.-Nr. Rep. Pos. Pos. Bild-Nr.	Bestellnummer Réfrence Article number Nr. codice Bestillings-Nr.	Anzahl Qté. Quant. Q.tà Antall	Bezeichnung D	Désignation F	Description GB	Descrizione I	Benevnise N
1	AN-001-140z	1	Kupplungskonsole	Embase de connection	Clutch-bracket	Mensola frizione	Clutchfeste
2	AZ-001-376-9005	1	Keilriemenscheibe	Poulie	V-belt pulley	Puleggia	Kileremskive
3	AA-140-103z	2	Flansch	Fiasque	Flange	Flangia	Flens
4	HO-020-083z	3	Sechskantschraube	Vis à six pans	Hexagon bolt	Vite esagonale	Sekskantskrue
5	HR-010-005z	3	Sechskantmutter	Ecrou à six pans	Hexagon nut	Dado esagonale	Sekskantmutter
6	DC-394-005e	1	Schaltklaue	Griffe	Shifting claw	Innesto di comando	Koblingsklo
7	HX-010-240	1	Spannstift	Goupille de serrage	Spring pin	Spina elastica	Spennstift
8	DC-324-001z	1	Zentriertkern	Bague	Center ring	Anello	Ring
9	HO-040-081z	1	Innesechskantschraube	Vis Inbus	Allan screw	Vite brugola	Innesechskantskrue
10	AN-001-141z	1	Spanner	Tendeur	Tensioner	Tenditore	Stammer
11	HJ-021-011	2	Bundbuchse	Coussinet	Collar bush	Bussola fiangiata	Foring
12	AZ-002-001	1	Spannrolle	Galet tendeur	Tensioning pulley	Rullo tenditore	Strammerull
13	HO-020-116z	1	Sechskantschraube	Vis à six pans	Hexagon bolt	Vite esagonale	Sekskantskrue
14	HR-010-006z	2	Sechskantmutter	Ecrou à six pans	Hexagon nut	Dado esagonale	Sekskantmutter
15	DC-131-035z	1	Abstandshülse	Douille d'écartement	Spacer tube	Boccola distanziale	Avstandshylse
16	HO-010-121z	1	Sechskantschraube	Vis à six pans	Hexagon bolt	Vite esagonale	Sekskantskrue
17	HW-010-009z	1	Scheibe	Rondelle	Washer	Rondella	Skive
18	HR-010-006z	1	Sechskantmutter	Ecrou à six pans	Hexagon nut	Dado esagonale	Sekskantmutter
19	HI-010-019-9005	1	Zugfeder	Ressort de traction	Extension spring	Molla di trazione	Fjær
20	AN-001-142z	1	Schutz	Protecteur	Protection	Protezione	Deksel
21	HP-056-086z	1	Flachrundschrabe	Vis à tête bombée	Cut head bolt	Vite testa tonda	Flatrundskru
22	HR-030-005z	1	Sicherungsmutter	Ecrou de sûreté	Locknut	Dado autobloccante	Låsemutter
23	HU-060-002	2	Federscheibe	Rondelle de ressort	Spring washer	Rondella elastica	Sprenghkive



Pos.-Nr. Rep. Pos. Bilde-Nr.	Bestellnummer Référéncé Article number Nr. codice Bestillings-Nr.	Anzahl Qté. Quant. Q.tà Antall	Bezeichnung	Désignation	Description	Descrizione	Benevneise
							
30	AN-001-143-9005	1	Hebel	Levier	Lever	Leva	Handel
31	DN-090-017-9005	1	Rohr	Tuyau	Tube	Tubo	Rør
32	HJ-010-013	1	Griff	Poignée	Handle	Leva	Handtak
33	AZ-008-008z	1	Rohr-Klappspilnt	Goupille	Hinged pin	Spina sicurezza	Orepinne
34	DA-332-049-9005	1	Träger, links	Support, gauche	Carrier, left	Supporto, sx	Holder, venstre
35	DA-332-050-9005	1	Träger, rechts	Support, droite	Carrier, right	Support, dx	Holder, høyre
36	HO-020-084z	3	Sechskantschraube	Vis à six pans	Hexagon bolt	Vite esagonale	Sekskantskrue
37	HO-020-083z	12	Sechskantschraube	Vis à six pans	Hexagon bolt	Vite esagonale	Sekskantskrue
38	HW-010-007z	12	Scheibe	Rondelle	Washer	Rondella	Skive
39	HR-010-005z	10	Sechskantmutter	Ecrou à six pans	Hexagon nut	Dado esagonale	Sekskantmutter
40	HW-050-007z	5	Scheibe	Rondelle	Washer	Rondella	Skive
41	AN-016-140-9005	1	Schutzblech	Tôle de sécurité	Protecting sheet	Lamierino protezione	Deksel
42	DC-141-050z	1	Bolzen	Boulon	Pin	Bullone	Bolt
43	HW-010-009z	6	Scheibe	Rondelle	Washer	Rondella	Skive
44	HR-010-006z	6	Sechskantmutter	Ecrou à six pans	Hexagon nut	Dado esagonale	Sekskantmutter
45	HO-020-114z	4	Sechskantschraube	Vis à six pans	Hexagon bolt	Vite esagonale	Sekskantskrue
46	DL-040-005-9005	2	Rohr	Tuyau	Tube	Tubo	Rør
47	HR-020-005z	2	Sechskantmutter	Ecrou à six pans	Hexagon nut	Dado esagonale	Sekskantmutter
48	DA-240-331-9005	2	Führungsblech	Tôle de guidage	Guiding sheet	Lamierino guida	Føringsdeksel
49	AZ-001-382z	1	Keilriemenscheibe	Poulie	V-belt pulley	Puleggia	Kileremskive
50	HX-010-232	1	Spannstift	Goupille de serrage	Spring pin	Spina elastica	Spennstift
51	HO-090-325	1	Zollschraube	Vis au pouce	Whitworth-bolt	Vite in pollici	Skruer
52	HB-020-249	1	Spezialkeilriemen	Courroie spéciale	Special V-belt	Cinghia speciale	Kilerem spesial
53	AN-012-141-9005	1	Schutzblech	Tôle de sécurité	Protecting bar	Arco protezione	Bøyle

Einbauerklärung

entsprechend der EG-Richtlinie 2006/42/EG
Herstellereklärung gemäß 98/37/EG gültig bis 28.12.2009

Hersteller: **Julius Tielbürger GmbH & Co.KG**
Maschinenfabrik
Postdamm 12
D-32351 Stemwede-Oppenwehe

Bevollmächtigter für die technischen Unterlagen:
Herr Jörg Tielbürger
Julius Tielbürger GmbH & Co.KG
Maschinenfabrik
Postdamm 12
D-32351 Stemwede-Oppenwehe

Hiermit erklären wir, dass das Produkt

Anbaurahmen : AN-016-011TS

mit allen einschlägigen Bestimmungen der EG-Maschinenrichtlinie 2006/42/EG, sowie der bis 28.12.09 gültigen EG-Maschinenrichtlinie 98/37/EG in Übereinstimmung ist.


Folgende harmonisierte Normen (oder Teile dieser Normen) wurden angewendet:

EN ISO 12100:2004, EN 349:1993 +A1:2008, DIN EN ISO 9001:2000,

Achtung:

Wir weisen darauf hin, dass die Inbetriebnahme so lange untersagt ist, bis festgestellt wurde, dass die Maschine, in die dieses Produkt eingebaut wird, den Bestimmungen der ihr zugrunde liegenden Richtlinie entspricht.

Stemwede, den 08.10.2009


Julius Tielbürger
GmbH & Co.KG