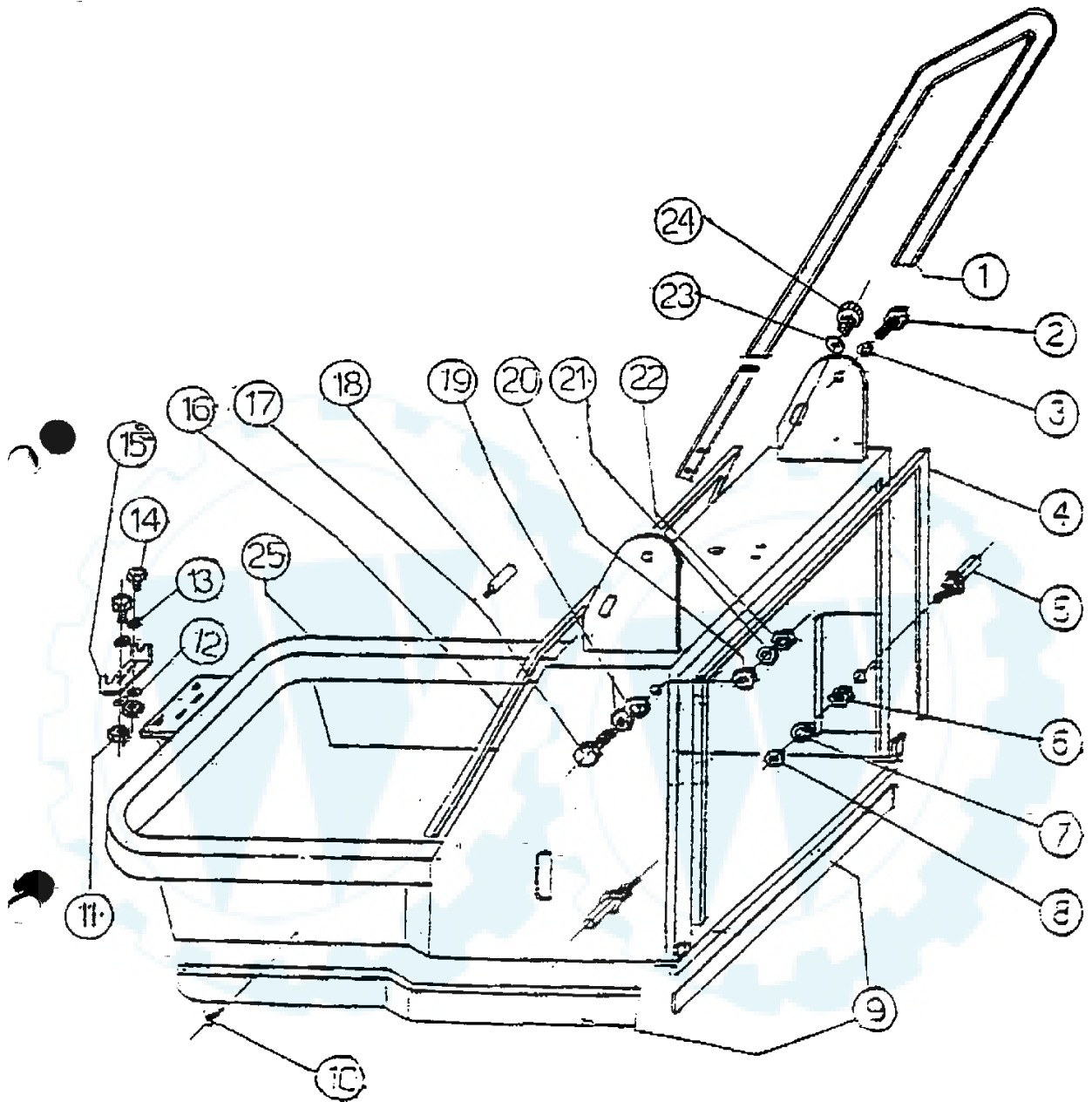


STAR 85



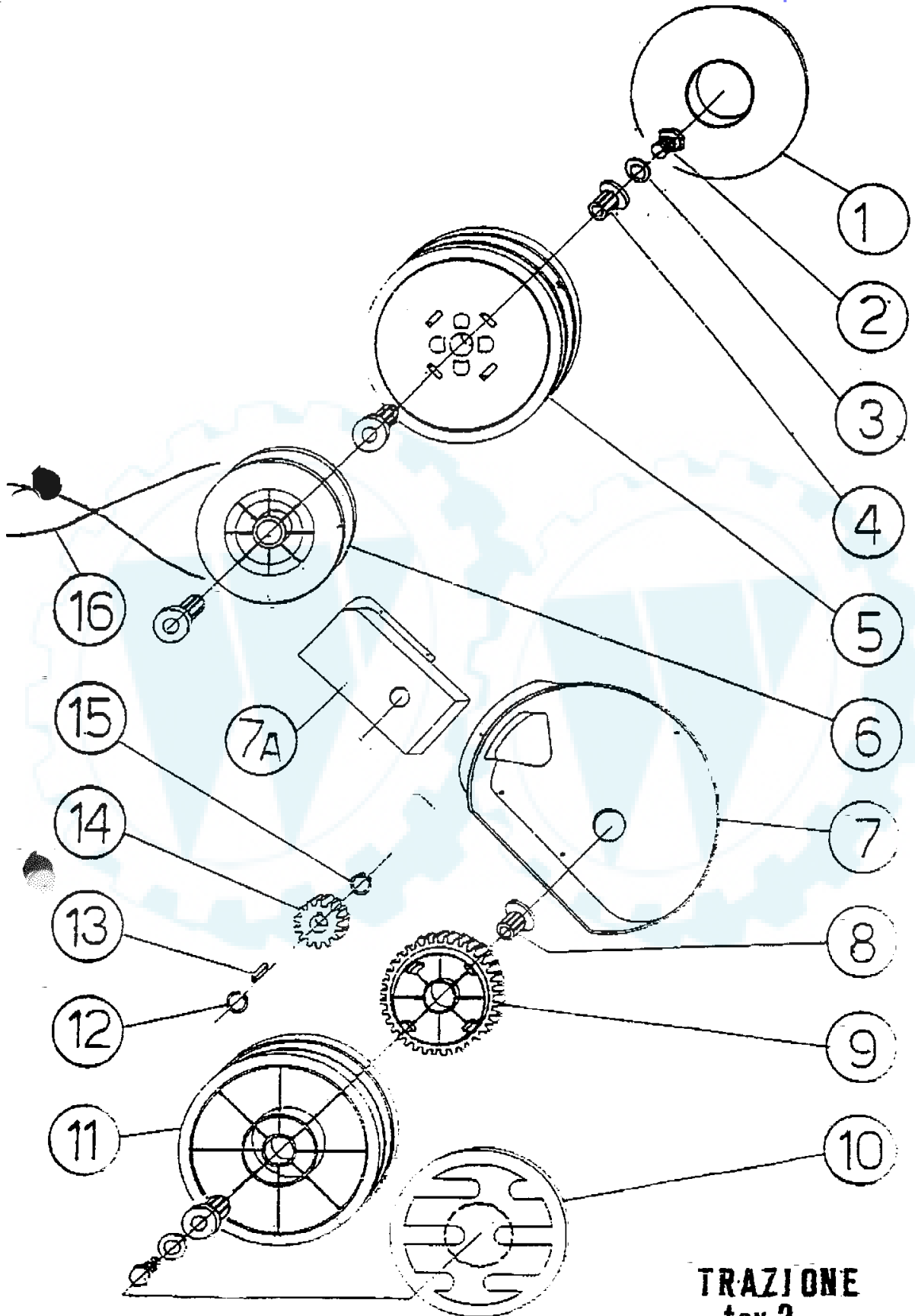
te lalo tav 1

**Teknova®**



STABILE SPAZZO LATERALE TAVOLO

N.FIG. DWG N.	N.CODICE PART N.	QUANT.	DENOMINAZIONE	DESCRIPTION
1	1.105.305	2	RONDELLA UNI 6592 10X21	10X21 WASHER
2	1.105.135	1	DADO AUTOBLOCK DIN 985 M10	AUTO-BLOCKING NUT
3	1.105.181	2	VITE TE FR 6X16	6X16 SCREW
4	2.370.001	1	ANTIVIB.APPOGGIO LATERALE	LAT.STAND ANTIVIBR.
5	1.270.003	1	TAMPONE REGDLAZ.SPAZZOLA	ADJUSTEMENT'S PAD
6	1.110.007	1	GHIERA ZIGR.D.40 M8	KNURLED RING NUT
7	2.260.011	1	SUPPORTO BRACCIO LATERALE	LAT.LEVER ARM'STAND
9	1.320.008	1	VOLANTINO D.60 M10	HANDWHEEL
9	2.260.014	1	BRACCIO LATERALE	SIDE ARMS
10	2.130.008	1	DISTANZIALE MM 8	SPACER
11	1.390.008	1	CUSCINETTO 6201 2RS	BEARING
12	1.250.010	1	PULEGGIA DE:82	PULLEY
13	1.390.008	1	CUSCINETTO 6201 2RS	BEARING
14	2.290.003	1	PERNO BRACCIO LATERALE	SIDE ARM PIN
15	1.350.002	1	SPAZZOLA LATERALE PPL 50	PPL 50 SIDE BRUSH
	1.350.011	1	SPAZZOLA LATERALE PPL 70	PPL 70 SIED BRUSH
16	1.105.161	3	VITE TE FR 6X12	6X12 SCREW
	2.300.002		BRACCIO LAT.COMPL.Z64	Z.64 COMP.SIDE ARMS
	2.300.003		SUPPORTO BRAC.LAT COMPL.	COMPL.LAT.LEVER ARM'STAND



**TRAZIONE**  
tav.2



STAR 85

TRAZIONE

PAG 2

N.FIG. DWG N.	N.CODICE PART N.	QUANT.	DENOMINAZIONE	DESCRIPTION
1	2.120.013	1	COPRIRUOTA D.250 SP25020 R.	RED CORK
	2.120.071	1	COPRIR.D.250 SP25020 AZZ.	BLUE CORK
	2.120.070	1	COPRIR.D.250 SP25020 GIALLO	YELLOW CORK
2	1.105.160	2	VITE TE FR 6X10	6X10 SCREW
3	1.105.325	2	RONDELLA UNI 6593 6X24X3	6X24X3 WASHER
4	2.110.008	3	BOCCOLA D.20X15	BEARING
5	1.250.020	1	RUOTA 250 SP25020	+250 WHEEL
6	2.250.026	1	PULEGGIA DE 176 M.	PULLEY
7	2.120.014	1	CARTER LATERALE I	LATERAL CRANKCASE
7A	2.120.015	1	CARTER LAT.VECCHIO	OLD LATER.CRANKCASE
8	2.110.008	3	BOCCOLA D.20X15	BEARING
9	2.250.023	1	INGRANAGGIO DE 140 M X	GEAR
10	2.120.013	1	COPRIRUOTA D.250 SP25020 R.	RED CORK
11	1.250.020	1	RUOTA D.250 SP25020	+250 WHEEL
12	1.105.405	1	SEEGER EST.DIN 471 D.15	SEEGER
13	1.105.461	1	CHIAVETTA UNI 6604 5X15	KEY
14	2.250.022	1	INGRANAGGIO DE 48 X	GEAR
15	1.105.405	1	SEEGER EST DIN 471 D.15	SEEGER
3	1.330.004	1	CINGHIA Z 64	BELT

[www.ersatzteil-service.de](http://www.ersatzteil-service.de)

[www.ersatzteilplan.de](http://www.ersatzteilplan.de)



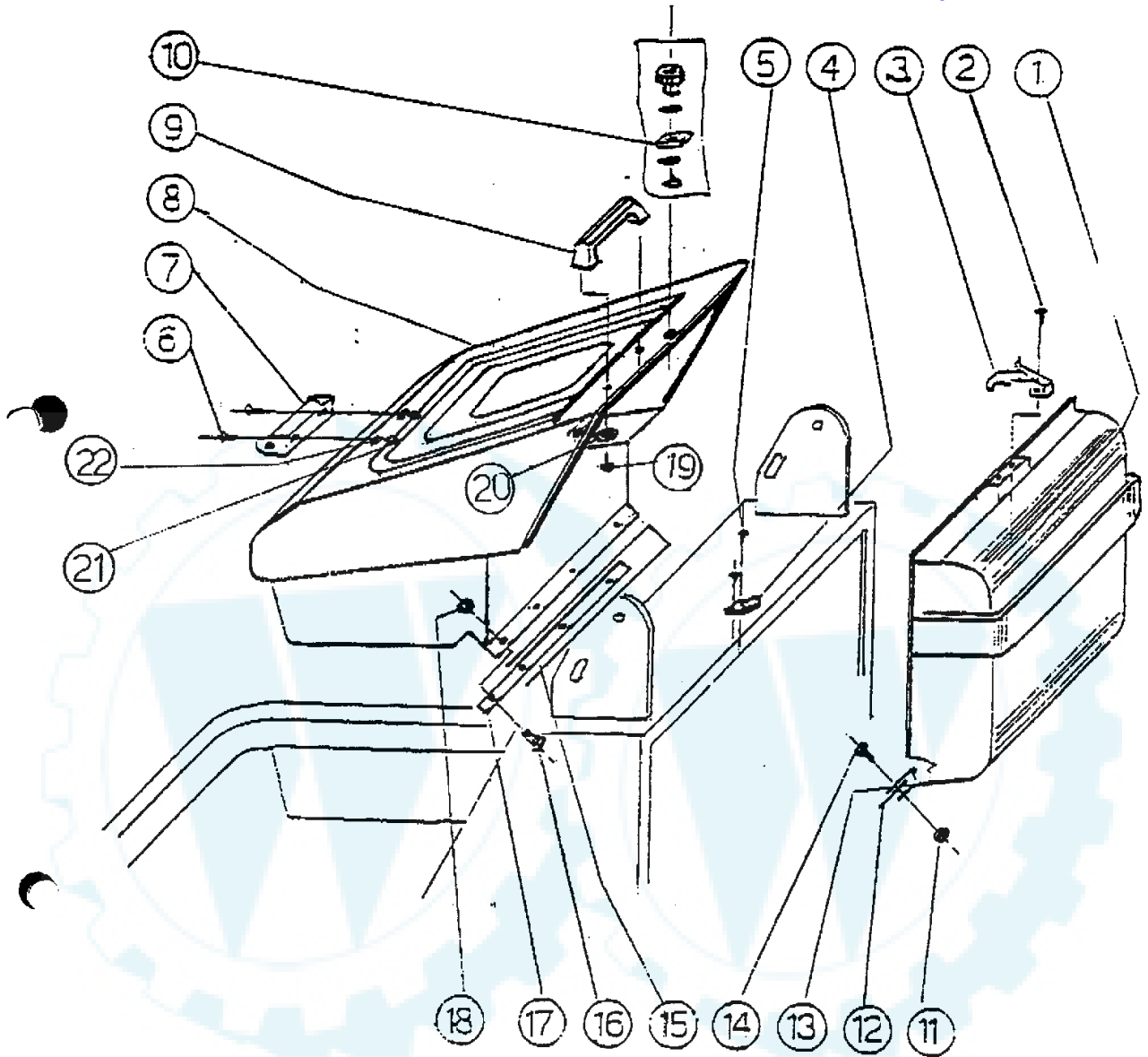
Ihr Ersatzteilspezialist im Internet

**Teknova®**



ERZATZTEILPLAN SPAZIO CENTRALE TAV

N.FIG. DWG N.	N.CODICE PART N.	QUANT.	DENOMINAZIONE	DESCRIPTION
1	1.320.031	1	VOLANTINO D.60 M12X67	M12X67 HANDWHEEL
2	1.105.304	2	RONDELLA UNI 6592 6X17	6X17 WASHER
3	2.110.004	1	TUBO BILANCERE 85	85 ROCKER
4	1.105.134	1	DADO AUTOBLOK DIN 985 M8	M8 AUTO-BLOCKING NUT
5	1.105.133	2	DADO AUTOBLOK DIN 985 M6	M6 AUTO-BLOCKING NUT
6	2.190.003	4	STAFFA PER BILANCERE	ROCKER'S HANGER
7	1.105.042	2	VITE TE UNI 5739 6X16	6X16 SCREW
8	2.260.007	2	SUPPORTO CUSCINETTO BILANC.	BEARING STAND
9	1.105.160	2	VITE TE FR 6X10	6X10 SCREW
10	1.105.324	2	RONDELLA UNI 6593 6X18X2	6X18X2 WASHER
11	1.105.482	2	GRANO UNI 5923 6X6	6X6
12	2.130.003	2	DISTANZIALE ALB.SPAZ.TRAZ.	SPACER
13	2.100.061	1	ALBERO TRAZIONE SPAZZOLA	BRUSH TRACT.SHAFT
14	1.350.010	1	SPAZZ.CENTRALE 690 PPL30/40	30/40 CENTR.BRUSH
	1.350.012	1	SPAZZ.CENTRALE 690 PPL20/30	20/30 CENTR.BRUSH
	1.350.013	1	SPAZZ.CENTRALE 690 PPL40/50	40/50 CENTR.BRUSH
15	1.105.324	2	RONDELLA UNI 6593 6X18X2	6X18X2 WASHER
16	1.105.160	2	VITE TE FR 6X10	6X10 SCREW
17	1.390.009	2	CUSCINETTO 6202 2RS	BEARING
18	2.260.008	1	STAFFA SUPP.CUSCINETTO BIL.	BEARING STAND'S HANGER
19	2.110.006	1	BILANCERE 85	85 ROCKER
20	1.105.042	2	VITE UNI 5739 6X16	6X16 SCREW
21	1.105.160	4	VITE TE FR 6X10	6X10 SCREW
22	1.105.133	2	DADO AUTOBLOK DIN 985 M6	M6 AUTO-BLOCKING NUT
23	2.260.008	1	STAFFA SUPP.CUSCINETTO BIL.	BEARING STAND'S HANGER
24	2.100.011	1	ALBERO SPAZZOLA	BRUSH SHAFT
	2.300.011		BILANCERE COMPLETO 85	85 COMPLETE ROCKER



CO an v 4

**Teknova®**

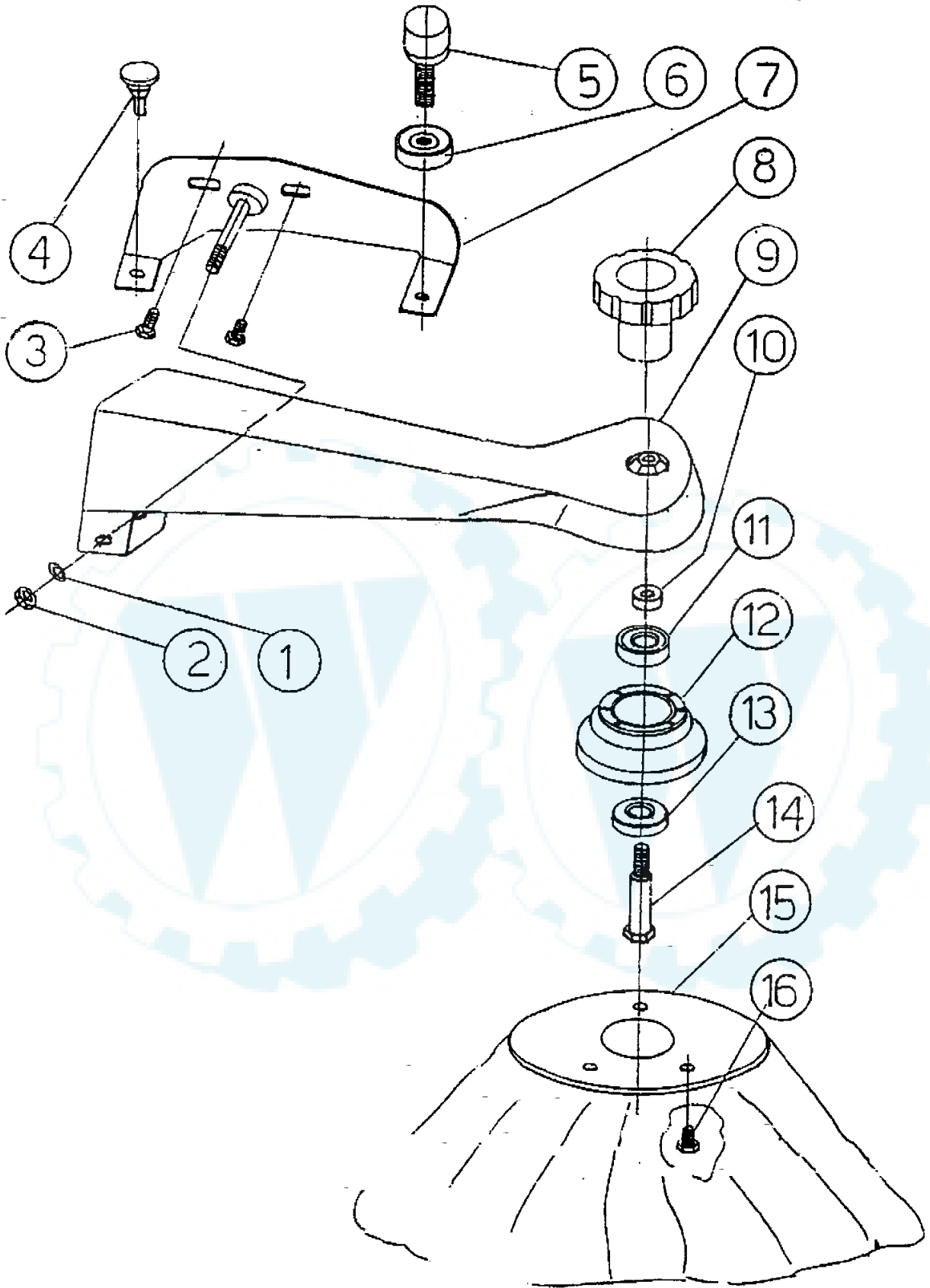
S T A R T

L I S T A

T A V O L A

N.FIG. DWG N.	N.CODICE PART N.	QUANT.	DENOMINAZIONE	DESCRIPTION
1	2.120.028	1	CASSETTO POSTERIORE ROSSO	RED REAR DRAWER
	2.120.067	1	CASSETTO POSTERIORE AZZ.	BLUE REAR DRAWER
	2.120.050	1	CASSETTO POST.LAM.GIALLO	YELLOW PAIN.REAR DRAWER
	2.120.046	1	CASSETTO POST.LAM.ROSSO	RED PAIN.REAR DRAWER
2	1.105.354	2	VITE AUT.TCUNI 6954 3,5X13	3,5X13 SCREW
3	1.320.002	1	CHIUSURA A LEVA	CLOSING STOP
4	1.320.007	1	RISCONTRO CHIUSURA A LEVA	LEVER ACTION CLOSING STOP
5	1.105.354	2	VITE AUT.TCUNI 6594 3,5X9,5	3,5X9,5 SCREW
6	1.105.162	2	VITE TE FR 6X16	6X16 SCREW
7	2.260.001	1	SUPPORTO CASS.ANTERIORE	FORE DRAWER'S STAND
8	2.120.001	1	CASSETTO ANTERIORE ROSSO	RED FORE DRAWER
	2.120.053	1	CASSETTO ANTERIORE AZZ.	BLUE FORE DRAWER
	2.120.048	1	CASSETTO ANT.LAM.GIALLO	YELLOW PAIN.FORE DRAWER
	2.120.044	1	CASSETTO ANT.LAM.ROSSO	RED PAIN.FORE DRAWER
9	1.320.006	1	MANIGLIA 135 MB	HANDLE
10	1.320.001	1	SERRAT.CASS.ANTERIORE	FORE DRAWER'S LOCK
11	1.105.121	5	DADO UNI 5588 M4	M4 NUT
12	2.160.019	1	GOMMA CASS.POSTERIORE 85	85 REAR FLAP
13	2.150.013	1	FERMO GOMMA CASS.POST.	REAR TYRE STOP
14	1.105.001	5	VITE TE UNI 5739 4X12	4X12 SCREW
15	2.160.014	1	GOMMA CASS.ANTERIORE 85	85 FORE FLAP
16	1.105.001	5	VITE TE UNI 5739 4X12	4X12 SCREW
17	2.150.010	1	FERMO GOMMA CASS.ANT.	FORE TYRE STOP
18	1.105.121	5	DADO UNI 5588 M4	M4 NUT
19	1.105.181	2	VITE TE FR 8X16	8X16 SCREW
20	1.105.325	2	RONDELLA UNI 6593 6X24X2	6X24X2 WASHER
21	1.105.123	2	DADO UNI 5588 M6	M6 NUT
22	1.105.325	2	RONDELLA UNI 6593 6X24X2	6X24X2 WASHER
	2.300.039/R		CASS.POST.COMPL.ROSSO	COMP.RED REAR DRAWER
	2.300.040/R		CASS.POST.COMPL.AZZ.	COMP.BLUE REAR DRAWER
	2.300.029/R		CASS.POST.COMPL.LAM.ROSSO	COMP.RED PAIN.REAR DRAWER
	2.300.030/BL		CASS.POST.COMPL.LAM.GIALLO	COMP.YELLOW PAIN.REAR DRAWER
	2.300.037/R		CASS.ANT.COMPL.ROSSO	COMP.RED FORE DRAWER
	2.300.038/A		CASS.ANT.COMPL.AZZ.	COMP.BLUE FORE DRAWER
	2.300.025/RL		CASS.ANT.COMPL.LAM.ROSSO	COMP.RED PAIN.FORE DRAWER
	2.300.026/BL		CASS.ANT.COMPL.LAM.GIALLO	COMP.YELLOW PAIN.FORE DRAWER





# SPAZZOLA LATERALE

TAV 5



**Teknova®**



STARBU

TELE

TAVI

N.FIG. DWG N.	N.CODICE PART N.	QUANT.	DENOMINAZIONE	DESCRIPTION
	2.200.014	1	MANICO NERO	BLACK HANDLE
	2.200.018	1	MANICO BIANCO	WHITE HANDLE
	2.200.020	1	MANICO ROSSO	RED HANDLE
2	1.105.181	2	VITE TE FR 8X16	8X16 SCREW
3	1.105.304	4	RONDELLA UNI 6592 8X17	8X17 WASHER
4	2.160.009/2	1	MOUSSE AD.15X5 C.POS.L.130	L.130 ADHESIVE MOUSSE
5	2.230.008	2	PERNO RUOTA MANUALE	WHEEL'S PIN
6	1.105.221	2	DADO UNI 5589 M18	M18 SCREW NUT
7	1.105.325	2	RONDELLA UNI 6593 6X24X2	6X24X2 WASHER
8	1.105.134	2	DADO AUTOBLOCK DIN 985 M8	M8 AUTO-BLOCKING NUT
9	2.310.009	1	KIT GOMME FLAP TELAIO	FLAP TYRES SET
10	1.105.356	12	VITE AUT.TCUNI 6554 3,5X9,5	3,5X9,5 SCREW
11	1.105.123	2	DADO UNI 5588 M6	M6 NUT
12	1.105.324	2	RONDELLA UNI 6593 6X18X2	6X18X2 WASHER
13	1.105.325	2	RONDELLA UNI 6593 6X24X2	6X24X2 WASHER
14	1.105.162	2	VITE TE FR 6X16	6X16 SCREW
15	2.110.001	1	BASE SUP.CAS.ANTERIORE	FORE DRAWER'S STAND
16	1.160.002/1	1	MOUSSE ADES.10X8 C.ANT.L110	L110 ADHESIVE MOUSSE
17	1.105.066	2	VITE TE UNI 5739 8X35	8X35 SCREW
	2.230.005	1	PERNO SOSTEGNO CINGHIA	BELT'S BRACE PIN
19	1.105.326	4	RONDELLA UNI 6593 8X24X2,5	8X24X2,5 WASHER
20	1.105.124	2	DADO UNI 5588 M8	M8 NUT
21	1.105.304	2	RONDELLA UNI 6592 8X17	8X17 WASHER
22	1.105.134	2	DADO AUTOBLOCK DIN 985 M8	M8 AUTO-BLOCKING NUT
23	1.105.304	2	RONDELLA UNI 6592 8X17	8X17 WASHER
24	1.320.030	2	VOLANTINO D.40 M8X15	D.40 HANDWHEEL
25	2.270.044	1	TELAIO NERO	BLACK FRAME
	2.270.058	1	TELAIO BIANCO	WHITE FRAME
26	2.250.018	2	RUOTA D.80 SUPP.BIR.L.60	L.60 TURNING + 80 WHEEL