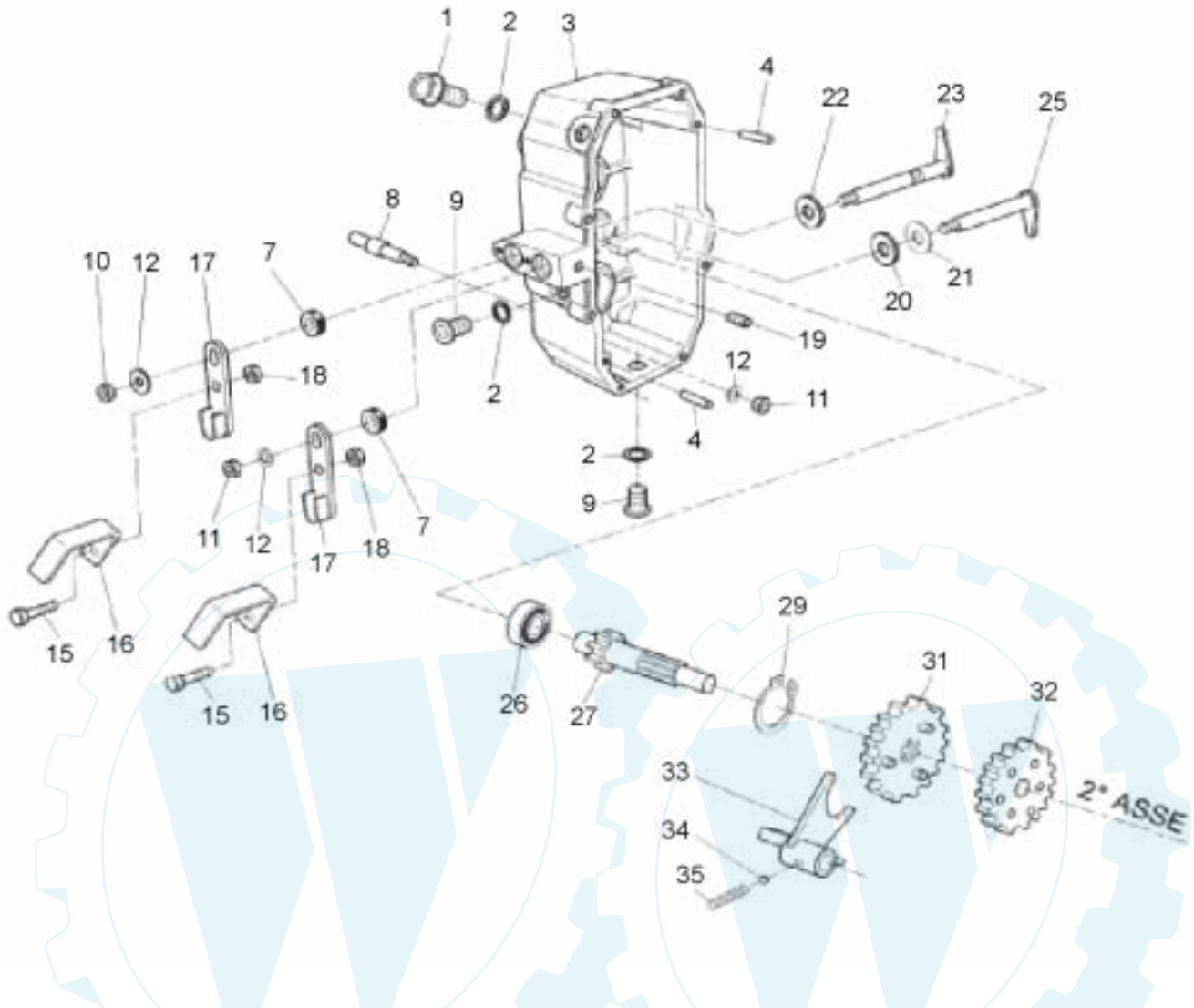


Ersatzteilliste

SOLO Schlegel-Mulchmäher

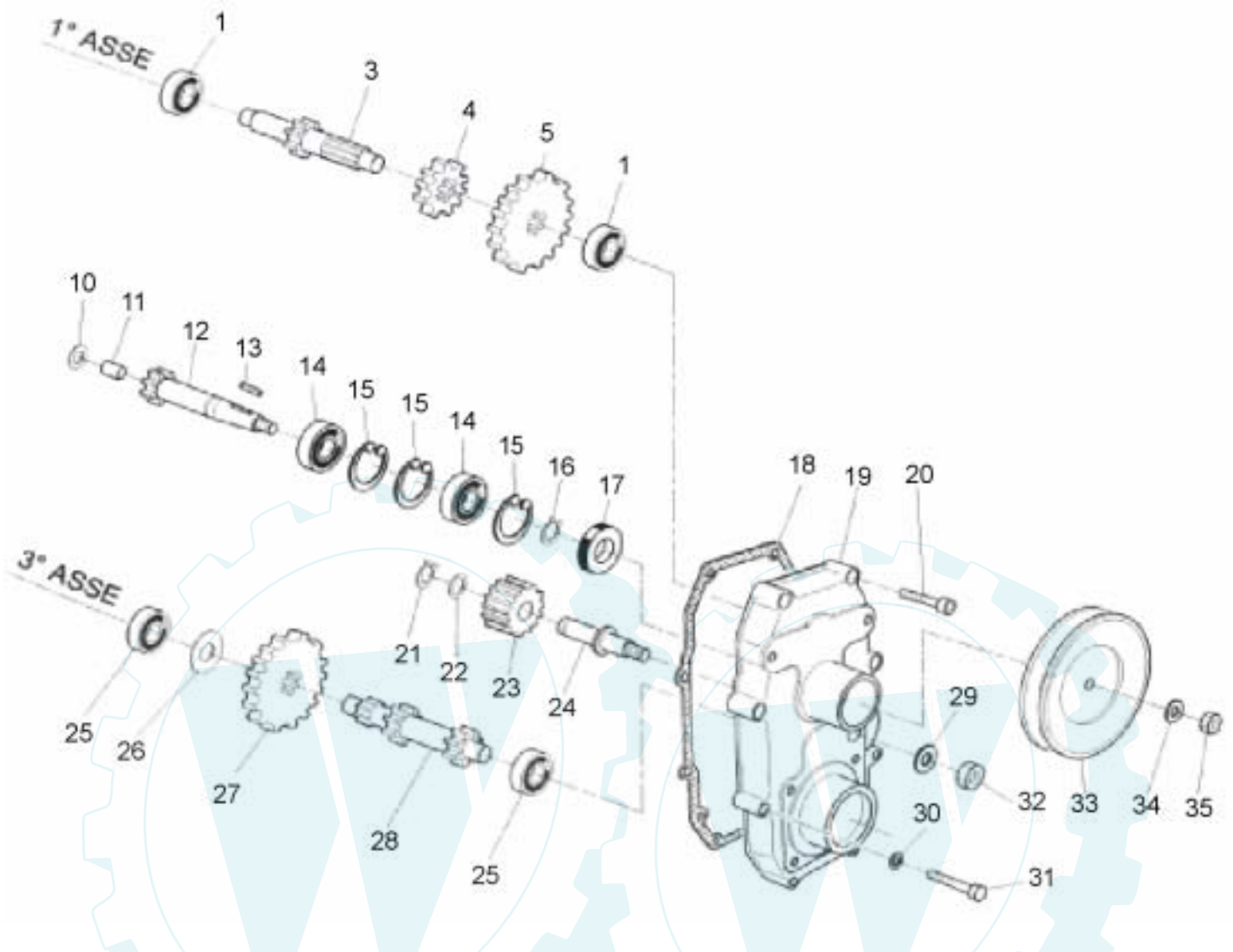
526-60





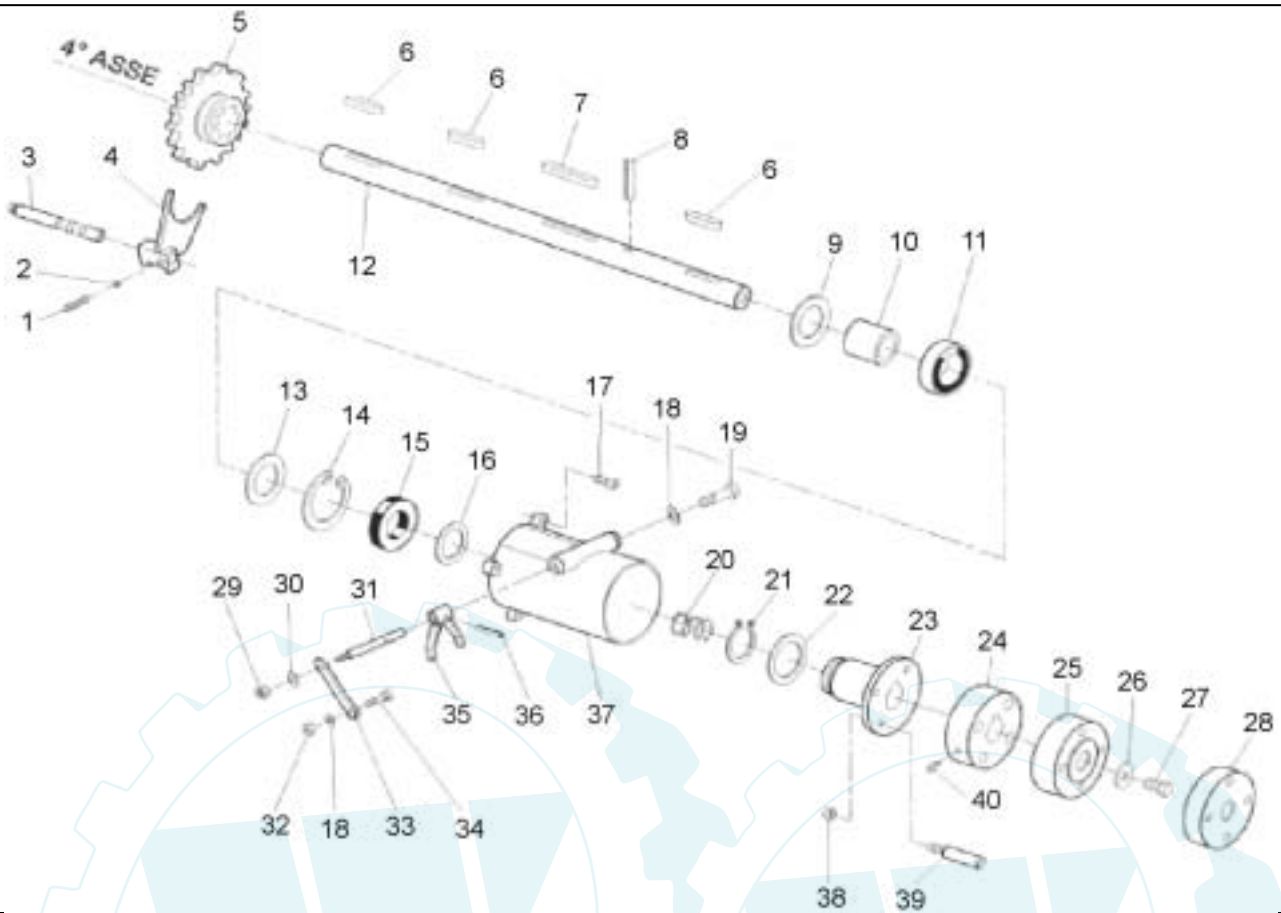
- 1 -

Bild-Nr.	Bestell-Nr.	Menge	
1	7618800	1	STOPFEN M16x1.5
2	7618801	3	FIBER-UNTERLEGSCHLEIFE FÜR STOPFEN CC18800
3	76082600	1	GETRIEBEKASTEN
4	7631600	2	ZYLINDERSTIFT 6x20 DIN E2338
7	7631100	2	DICHTRING 14x22x4
8	06084400	1	TRAGZAPFEN BREMSBACKE
9	76174000	2	STOPFEN DIN 908 M16x1.5 V41.1339
10	7608300	1	SELBSTSPERR. MUTTER A982 M8 H10
11	7600800	1	DE ALTI U 5587 M8 H8
12	7601800	2	RPN U 6592 FE 8
15	7621200	1	VTE M6x18 UNI 5739
16	76088200	2	HAKEN FAHRTRICHTUNGSSCHALTHEBEL
17	76087400	2	HEBEL WENDEGETRIEBE
18	7616900	1	SELBSTSPERR. MUTTER A982 M6 H8
19	7633400	1	STIFT UNI 5923 M10x10
20	7631700	1	RPN U 6592 FE 14
21	7614000	2	PASSSCHEIBE PS 14x20x0.5
22	77090600	1	DISTANZSTÜCK 25x11x14
23	06090700	1	ZAPFEN MIT SCHALT-STEUERHEBEL
25	77092200	1	ZAPFEN MIT HEBEL UNSCHALTSTEUERUNG
26	0050250	1	LAGER 17x40x12 6203
27	06090900	1	UNTERSETZUNGSGETRIEBERAD
29	7631400	1	SEEGERRING E27
31	76081500	1	VERSHEIBBARES ZAHNRAD
32	76081400	1	ZAHNRAD LEERLAUF
33	76083600	1	GABEL SCHALTGETRIEBE
34	7618500	1	KUGEL Ø ¼" (6.350)
35	76097000	1	FEDER GETRIEBEGABEL 6x25



- 2 -

Bild-Nr.	Bestell-Nr.	Menge	
1	7615400	2	LAGER 15x35x11 6202
3	06090800	1	ZAHNTRIEB
4	06091000	1	FASTES ZAHNRAD
5	76080600	1	ZAHNRAD PRIMÄRES UNTERSETZUNGSGETRIEBE
10	76039500	1	AUSGLEICHSCHIBE PS 12.2x24x0.5
11	7621800	1	SELBSTSCHMIERENDE BUCHSE PCM 121415 B
12	76080200	1	PRIMÄRRITZEL Z13
13	7618900	1	PABFEDER 5x5x18 UNI 6604
14	0050135	2	LAGER 20x42x12 6004
15	7611400	3	SEEGERRING I42
16	7631500	1	SEEGERRING E20
17	7611500	1	DICHTRING 20x42x7 RP
18	76083300	2	DICHTUNG
19	76082700	1	DECKEL GETRIEBEKASTEN
20	7600700	4	VTCE M8x30 UNI 5931
21	7631300	1	SEEGERRING E16
22	7633600	1	PASSSCHEIBE PS 16x26x0.8
23	76080300	1	ZAHNRAD WENDEGETRIEBE
24	76083100	1	ZAPFEN RÜCKWÄRTSGANG
25	0050250	2	LAGER 17x40x12 6203
26	7630900	1	PASSSCHEIBE PS 17x30x0,5
27	06091100	1	ZAHNRAD UNTERSETZUNGSGETRIEBE FEST
28	76081600	1	RITZEL WENDEGETRIEBE DOPPELT
29	7631700	1	RPN U 6592 FE 14
30	7607900	3	GEWELLTE UNTERLEGSCHIBE Ø 8 DIN 137 P
31	7608200	4	VTE M8x40 UNI 5737 TEILW. M. GEW.
32	7613300	1	SECHSKANTMUTTER NORM U 5588 M14 H11 TEILUNG 1.5
33	76082800	1	RIEMENSCHIBE
34	7608000	1	RPN U 6592 FE 12
35	7617300	1	DE BASSO U 5589 M12 H7



- 3 -

Bild-Nr.	Bestell-Nr.	Menge	
1	76097000	1	FEDER GETRIEBEGABEL 6x25
2	7618500	1	KUGEL Ø ¼" (6.350)
3	06084100	1	ZAPFEN HALTERUNG GABEL WENDEGETRIEBE
4	06083400	1	GABEL WENDEGETRIEBE
5	06080500	1	ZAHNRAD WENDEGETRIEBE GLEITEND
6	7618200	3	PABFEDER 8x7x25 UNI 6604
7	7629600	1	KEIL 8x7x50 UNI 6604
8	7622700	1	KERBSTIFT DIN 1481 5x35
9	76085000	1	UNTERLEGSCHIEBE 46x3 LOCH 25
10	76085100	1	BUCHSE 35x26x25
11	7610400	1	LAGER 25x52x15 6205
12	06083900	1	RADACHSWELLE
13	7607100	1	AUSGLEICHSCHEIBE PS 42x50x0.5
14	7605000	1	SEEGERRING I52
15	7631200	1	DICHTRING 25x52x8 RP
16	7616100	1	AUGLEICHSCHEIBE PS 25x35x1
17	7607700	4	VTCE M8x25 UNI 5931
18	0030100	2	RPN U 6592 FE 6
19	7612500	1	VTE M6x10 UNI 5739
20	76071900	1	FEDER 6FU013700
21	7622600	1	SEEGERRING E40
22	7620900	1	DREHTEIL F. LAGER LS 4060
23	76073700	1	FLANSCH F. BOLZENLAGER
24	76073600	1	BOLZENLAGER ENTSPERRUNG
25	76082200	1	RADNABE ENTSPERRUNG
26	7624700	1	SPEZIAL-UNTERLEGSCHIEBE 10x40x5
27	7616600	1	VTE M10x20 UNI 5739
28	76086300	1	STAUBSCHUTZDECKEL
29	7600800	1	DE ALTI U 5587 M8 H8
30	7601800	1	RPN U 6592 FE 8
31	76072900	1	GEBELBOLZEN 12x97 RECHTS
32	7609200	1	DE ALTI U 5587 M6 H6
33	76076800	1	ENTSPERRHEBEL
34	76076600	1	KLEMME 7x20
35	76081100	1	GABEL MB 6DF01900
36	7622800	1	KERBSTIFT DIN 1481 5x20
37	76085800	1	HALTERUNG ENTSPERRSTEUERUNG RAD LINKS
38	0020122	4	SELBSTSPERR. MUTTER B985 M6 H6
39	76073100	4	ENTSPERRBOLZEN
40	7617600	1	PABSTIFT MIT SPITZE VCE UNI 5927 M8x16

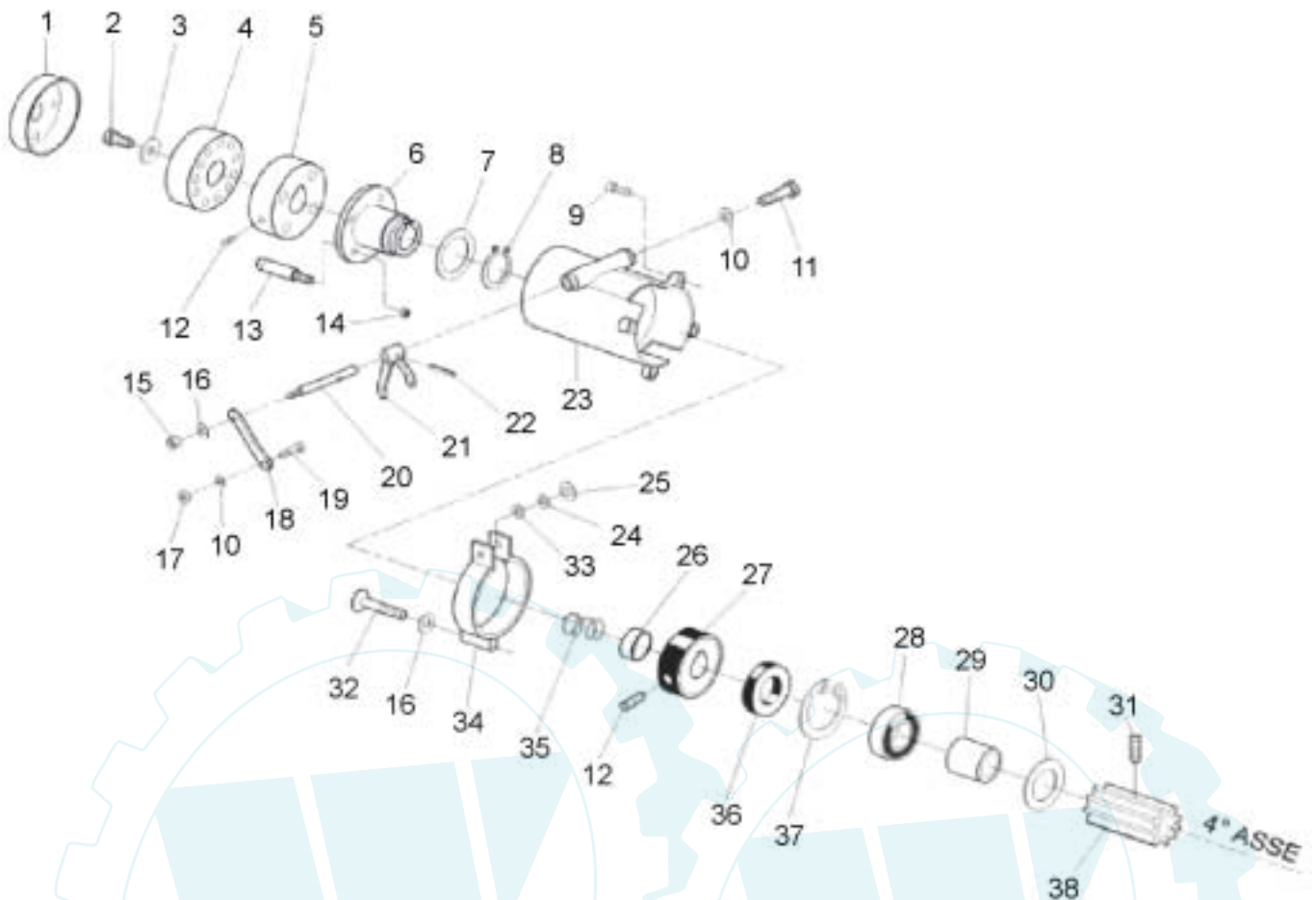


Bild-Nr.	Bestell-Nr.	Menge	
			- 4 -
1	76086300	1	STAUBSCHUTZDECKEL
2	7616600	1	VTE M10x20 UNI 5739
3	7624700	1	SPEZIAL-UNTERLEGSCHIEBE 10x40x5
4	76082200	1	RADNABE ENTSPERRUNG
5	76073600	1	BOLZENLAGER ENTSPERRUNG
6	76073700	1	FLANSCH F. BOLZENLAGER
7	7620900	1	DREHTEIL F. LAGER LS 4060
8	7622600	1	SEEGERRING E40
9	7607700	4	VTCE M8x25 UNI 5931
10	0030100	2	RPN U 6592 FE 6
11	7612500	1	VTE M6x10 UNI 5739
12	7617600	2	PABSTIFT MIT SPITZE VCE UNI 5927 M8x16
13	76073100	4	ENTSPERRBOLZEN
14	0020122	4	SELBSTSPERR. MUTTER B985 M6 H6
15	7600800	1	DE ALTI U 5587 M8 H8
16	7601800	2	RPN U 6592 FE 8
17	7609200	1	DE ALTI U 5587 M6 H6
18	76076800	1	ENTSPERRHEBEL
19	76076600	1	KLEMMME 7x20
20	76083400	1	GABELBOLZEN 12x97 LINKS
21	76081100	1	GABEL MB 6DF01900
22	7622800	1	KERBSTIFT DIN 1481 5x20
23	76085700	1	HALTERUNG ENTSPERRUNG RAD LINKS
24	7624300	2	AUSGLEICHSCHIEBE PS 6.3x17.8x0.3
25	76077400	2	BUCHSE 20x7.5
26	76089700	1	BUCHSE 30x25x10
27	76072800	1	BREMESRIEMENSCHIEBE MIT BELAG
28	7610400	1	LAGER 25x52x15 6205
29	76085100	1	BUCHSE 35x26x25
30	76085000	1	UNTERLEGSCHIEBE 46x3 LOCH 25
31	7633800	1	STIFT UNI 5923 M8x6
32	7600400	1	VSP U 5933 M5x12
33	7624400	2	AUSGLEICHSCHIEBE PS 6.3x17.8x0.5
34	76080500	1	BREMSRING
35	76071900	1	FEDER 6FU013700
36	7631200	1	DICHTRING 25x52x8 RP
37	7605000	1	SEEGERRING I52
38	76080400	1	AUFGEKELTE BUCHSE

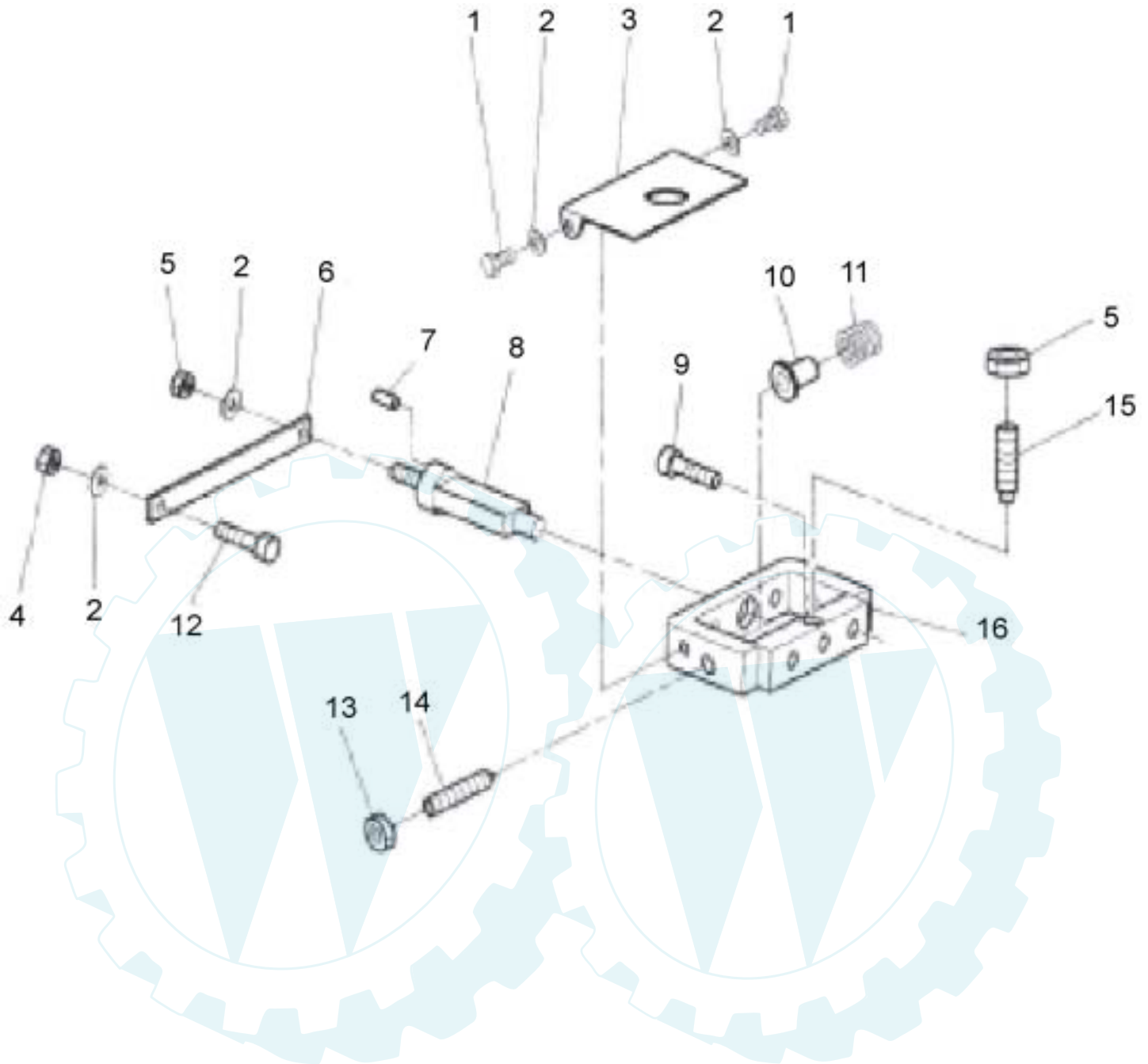


Bild-Nr.	Bestell-Nr.	Menge	
			- 5 -
1	7621300	2	VTE M6x12 UNI 5739
2	0030100	4	RPN U 6592 FE 6
3	76091600	1	DECKEL BREMSSTEUERUNG
4	0020122	1	SELBSTSPERR. MUTTER B985 M6 H6
5	7609200	2	DE ALTI U 5587 M6 H6
6	76078300	1	BREMSSTEUERHEBEL
7	7624800	2	KERBSTIFT DIN 1481 3x10
8	06084500	1	STUEZAPFEN BREMSÖFFNUNG
9	7617200	2	VTCE M8x60 UNI 5931
10	76077500	2	BUCHSE 16x15 F. BREMSFEDER
11	76073400	2	BREMSFEDER 16.2x20
12	76079900	1	DRAHTRÄGER
13	7614600	2	DE BASS U 5589 M8 H5
14	7625500	2	PABSTIFT MIT SPITZE VCE UNI5927 M8x30
15	7633700	1	STIFT UNI 5925 M6x20
16	76086200	1	BREMSHALTERUNG

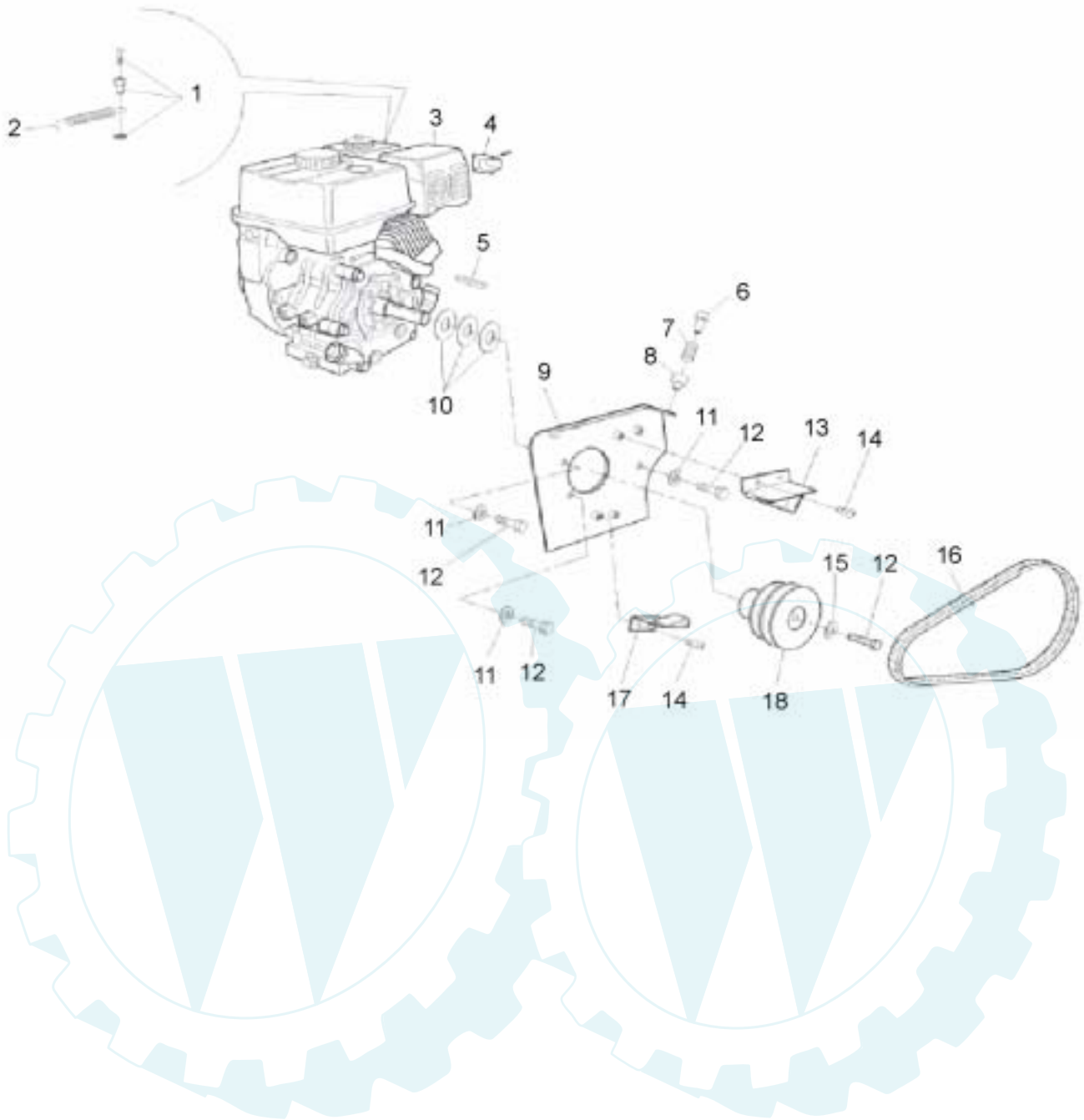


Bild-Nr.	Bestell-Nr.	Menge	
			- 6 -
1	7623201	1	KABECKLEMME GX
2	76096900	1	GASDRAHT-RUCKZUGFEDER 8X48
3	23200	1	MOTOR HONDA GX200 6,5PS
4	7610701	1	LEITBLECH GX 160 - 200
5	19900	1	KEIL 4x8x4.8x32
6	76084600	1	DRAHTFUHRUNG 12x25
7	76066900	1	FEDER 12.5x22.5
8	76084500	1	FEDERFUHRUNG 15x22
9	76069800	1	SPANNERHALTER
10	7607400	3	PASSSCHEIBE PS 20x28x0,5
11	7607900	3	GEWELLTE UNTERLEGSCH. Ø 8 DIN 137
12	11112	4	VTE UNF 8.8 5/16x3/4" (19mm)
13	06090400	1	RIEMENFUHRUNG
14	7624900	4	VTCE BUTTON ISO 7380 6x08
15	7606400	1	UNTERLEGSCH. U 6593 8x32x2.5
16	06091300	1	KEILRIEMEN 6841
17	77090500	1	RIEMENFUHRUNG
18	06091200	1	MOTORRIEMENSCH. Ø 8

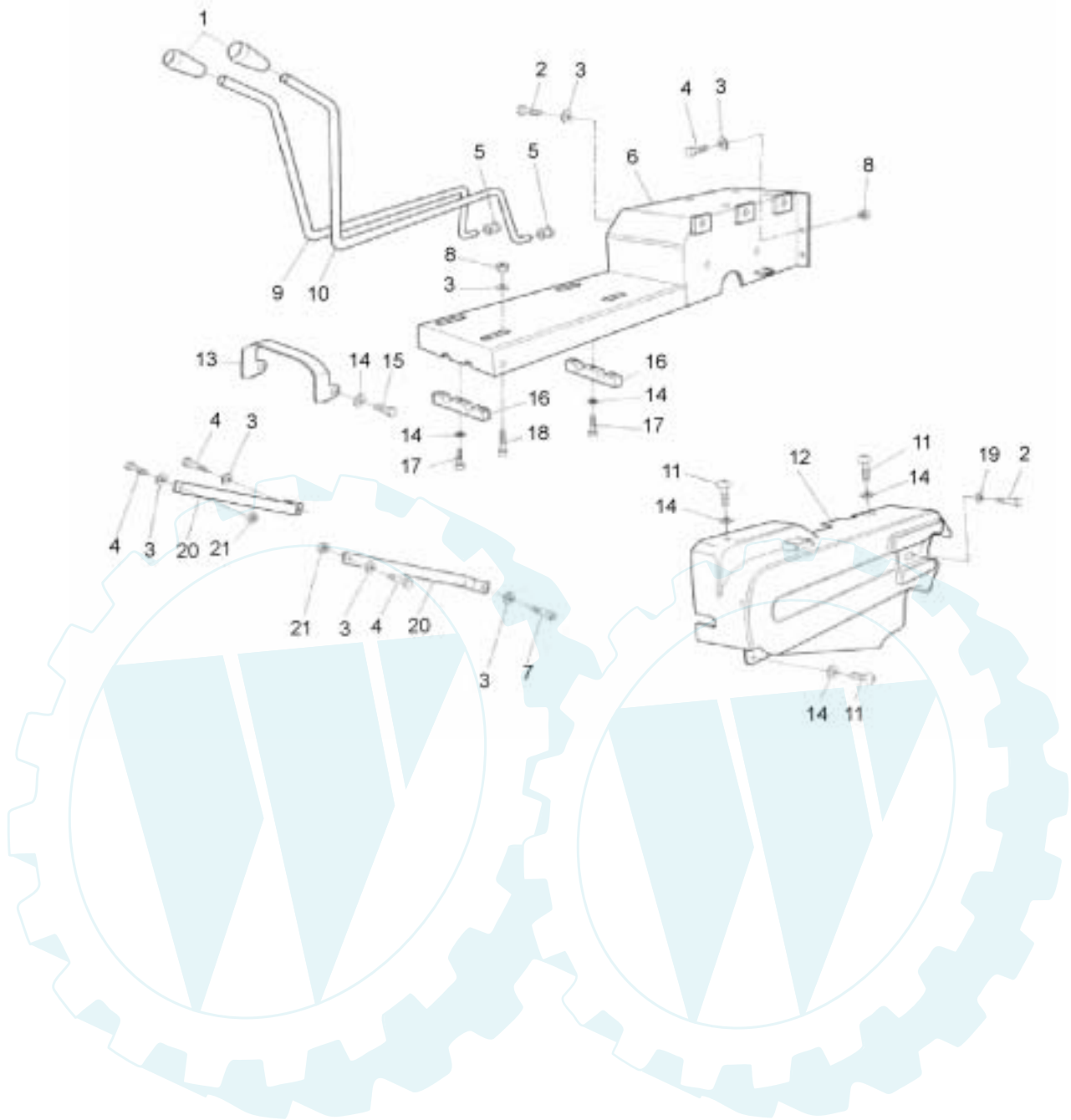
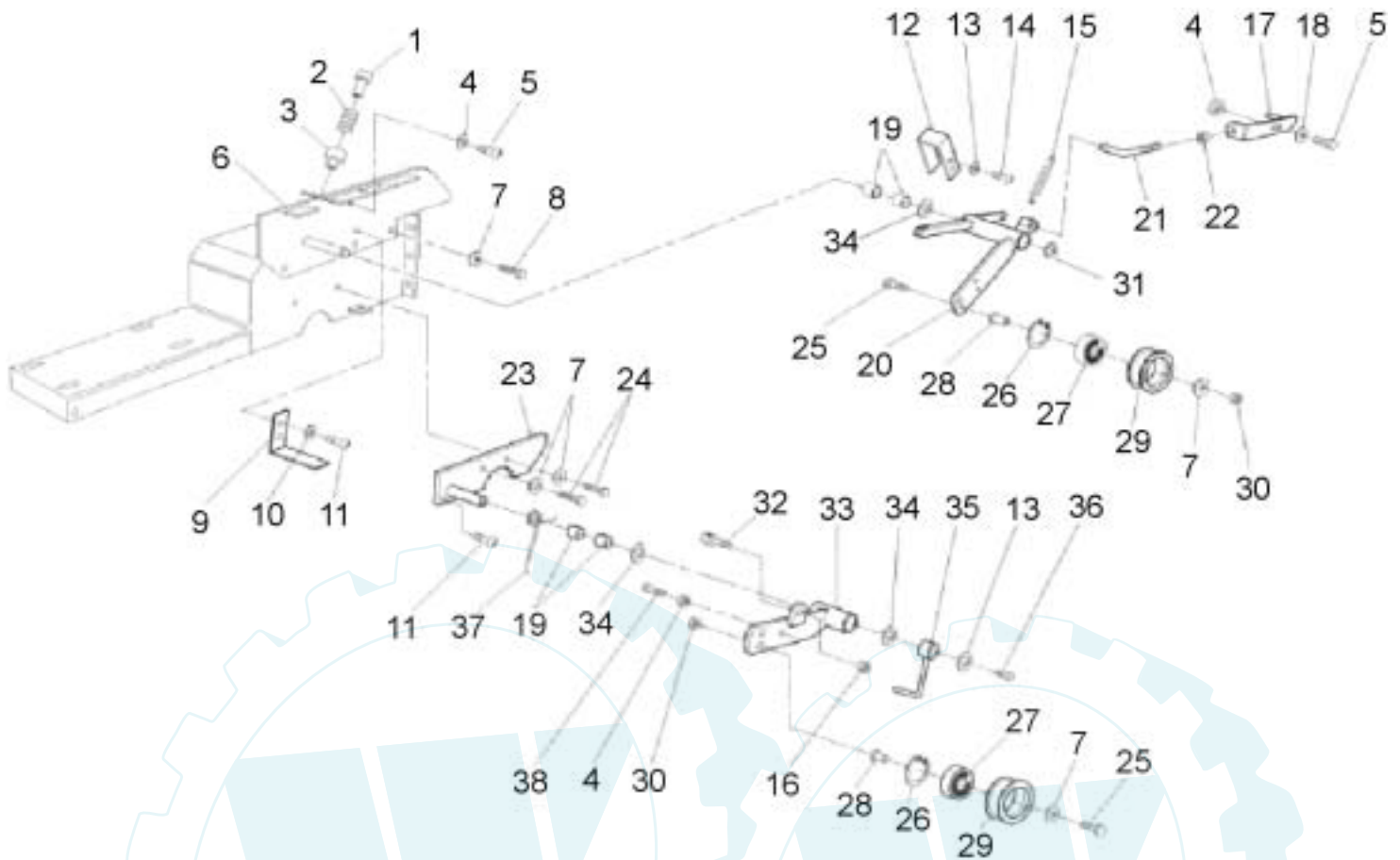


Bild-Nr.	Bestell-Nr.	Menge	
			- 7 -
1	7623500	2	KUGELGRIFF PVC MOD.1001/P D.12
2	7608900	3	VTE M8x16 UNI 5739
3	7601800	16	RPN U 6592 FE 8
4	7610000	9	VTE M8x20 UNI 5739
5	76091700	4	VIBRATION SCHUTZBUCHSE
6	77090100	1	MOTORGESTELL
7	7623900	1	VTE M8x50 UNI 5739
8	7600800	10	DE ALTI U 5587 M8 H8
9	77092700	1	HEBEL SCHALTGETRIEBE
10	77092900	1	HEBEL FAHRTRICHTUNGSSCHALTER
11	7624900	3	VTCE BUTTON ISO 7380 6x08
12	06081300	1	SCHUTZGEHÄUSE ROLLENRIEMEN ABS mm4
13	76093200	1	SCHALTHEBEL
14	0030100	11	RPN U 6592 FE 6
15	7621300	2	VTE M6x12 UNI 5739
16	76092100	2	HALTERUNG SCHALTHEBEL
17	7620700	6	VTCE M6x25 UNI 5931
18	7636800	4	VTCE M8x35 UNI 5931
19	7625900	1	UNTERLEGSCH. U6593 8x24
20	77093100	2	ZUGSTANGE LINKS/RICHTS
21	7600200	2	DE NORM U 5588 M8 H6.5



- 8 -

Bild-Nr.	Bestell-Nr.	Menge	
1	76084600	1	DRAHTFÜHRUNG 12x25
2	76066900	1	FEDER 12.5x22.5
3	76084500	1	FEDERFÜHRUNG 15x22
4	7609200	3	DE ALTI U 5587 M6 H6
5	7600100	2	VTCE BUTTON ISO 7380 6x16
6	06085100	1	SPANNHEBELHALTER ROLLENRIEMEN
7	7601800	7	RPN U 6592 FE 8
8	7608900	3	VTE M8x16 UNI 5739
9	06086100	1	BÜGEL
10	27000	2	GEWELTE UNTERLEGSCHIEBE
11	7601000	3	VTCE BUTTON ISO 7380 6x12
12	06086200	1	BÜGEL RIEMENFÜHRUNG
13	0030100	3	RPN U 6592 FE 6
14	7624900	2	VTCE BUTTON ISO 7380 6x08
15	76096800	1	RÜCKSTELLFEDER STEUERKABEL 10x50
16	0020122	1	SELBSTSPERR. MUTTER B985 M6 H6
17	76076900	1	ROTORBREMSANTRIEB
18	7606000	1	SCHEIBE 6x18
19	7621800	4	SELBSTSCHMIERENDE BUCHSE PCM 121415
20	06085200	1	SPANNHEBEL ZUR ROLLENBETÄTIGUNG
21	76075700	1	GEKRÜMMTER BOLZEN
22	7600800	1	DE ALTI U 5587 M8 H8
23	77090300	1	SPANNHEBELHALTER
24	7610000	2	VTE M8x20 UNI 5739
25	7613400	2	VTE M8x30 UNI 5739
26	7605800	2	SEEGERRING I32
27	0050132	2	LAGER 12x32x10 6201 - 2RS
28	76035400	2	BUCHSE 16x16.5 LOCH8
29	76035300	2	BUCHSE 50x20 LOCH 28
30	7600200	2	DE NORM U 5588 M8 H6.5
31	7619800	1	RADIAL-SPERRRING D 10 UNI 7434
32	76079900	1	DRAHTRÄGER
33	76086400	1	SPANNVORRICHTUNG VORSCHUB
34	7633100	3	PASSSCHEIBE PS 12,2x24x0,8
35	76041900	1	RIEMENFÜHRUNG
36	7609500	1	VTE M6x14 UNI5739
37	76074300	1	RÜCKSTELLFEDER 1" - 2"
38	7621200	1	VTE M6x18 UNI 5739

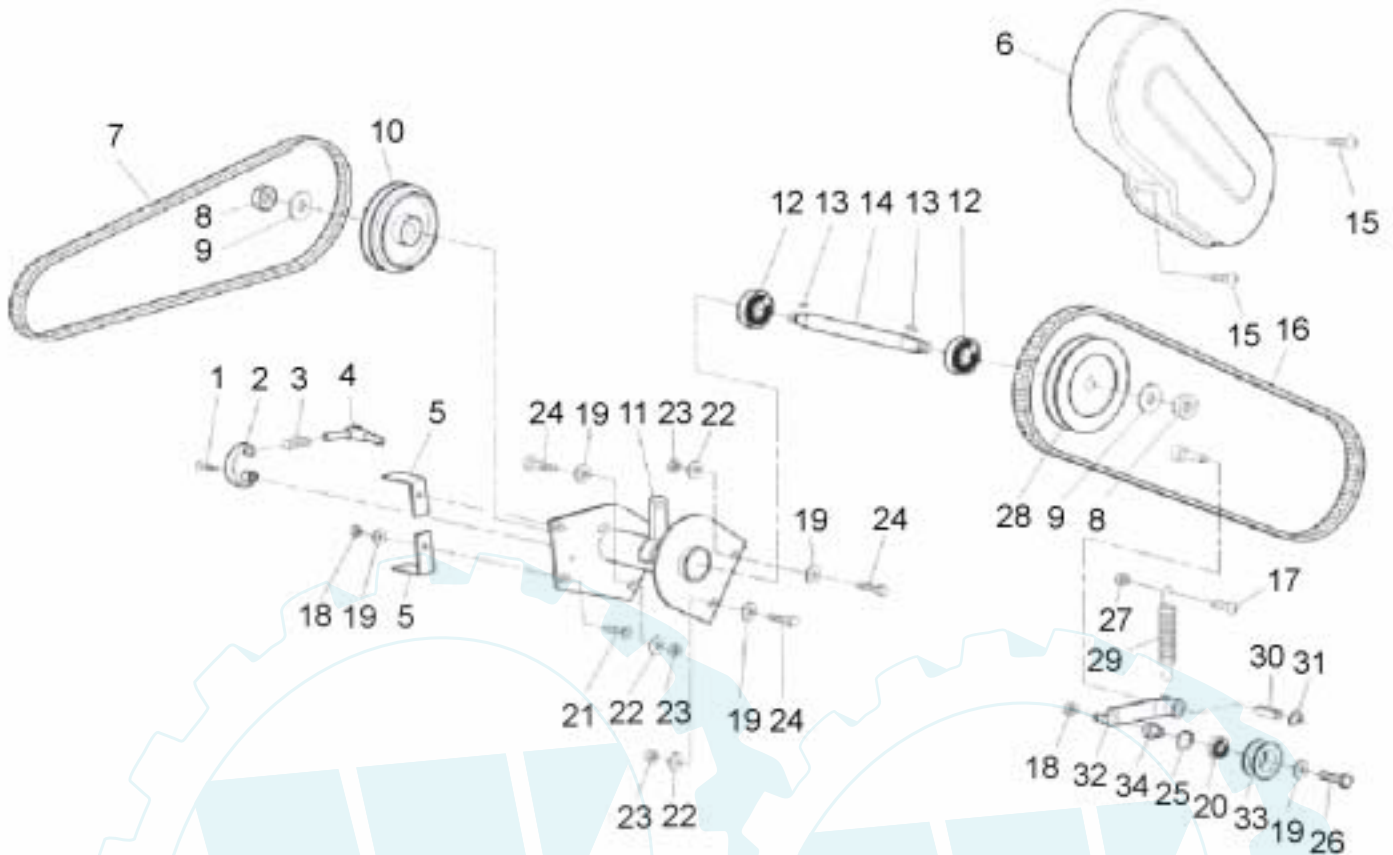


Bild-Nr.	Bestell-Nr.	Menge	
			- 9 -
1	7600400	1	VSP U 5933 M5x12
2	76030700	1	BREMSBACKE
3	7602900	1	FEDER 13x32 cm
4	76030800	1	FEDER HALTER
5	76080900	2	RIEMENFÜHRUNG
6	06081400	1	SCHUTZGEHÄUSE ABS mm4
7	76069900	1	KEILRIEMEN 6850
8	7626500	2	DE NORM U 5588 M12 H10
9	7608000	2	RPN U 6592 FE 12
10	76071000	1	BREMSRIEBESCHEIBE
11	76073900	1	VORGELEGESYSTEM
12	7622300	2	LAGER 20x42x12 6004 2RS1
13	7615000	2	KEIL 5x5x20 UNI 6604
14	76073500	1	VORGELEGEWELLE
15	7601000	4	VTCE BUTTON ISO 7380 6x12
16	76070600	1	KEILRIEMEN XDV 48x390 KEV
17	7600100	1	VTCE BUTTON ISO 7380 6x16
18	7600200	3	DE NORM U 5588 M8 H6.5
19	7601800	7	RPN U 6592 FE 8
20	0050132	1	LAGER 12x32x10 6201 - 2RS
21	7602200	3	VSP U 5933 M8x16
22	7607900	4	GEWELLTE UNTERLEGSCHIEBE Ø 8 DIN 137 P
23	7600800	4	DE ALTI U 5587 M8 H8
24	7610000	4	VTE M8x20 UNI 5739
25	7605800	1	SEEGERRING I32
26	7613400	1	VTE M8x30 UNI 5739
27	7609200	1	DE ALTI U 5587 M6 H6
28	76071300	1	RIEMENSCHIEBE
29	76055500	1	ENTSPERRUNGSFEDER
30	7605400	1	SELBSTSCHMIERENDE BUCHSE PCM 121425 B
31	7619800	1	RADIAL-SPERRRING D 10 UNI 7434
32	76086500	1	SPANNHEBEL ROLLENRIEMEN
33	76035300	1	BUCHSE 50x20 LOCH 28
34	76035400	1	BUCHSE 16x16.5 LOCH8

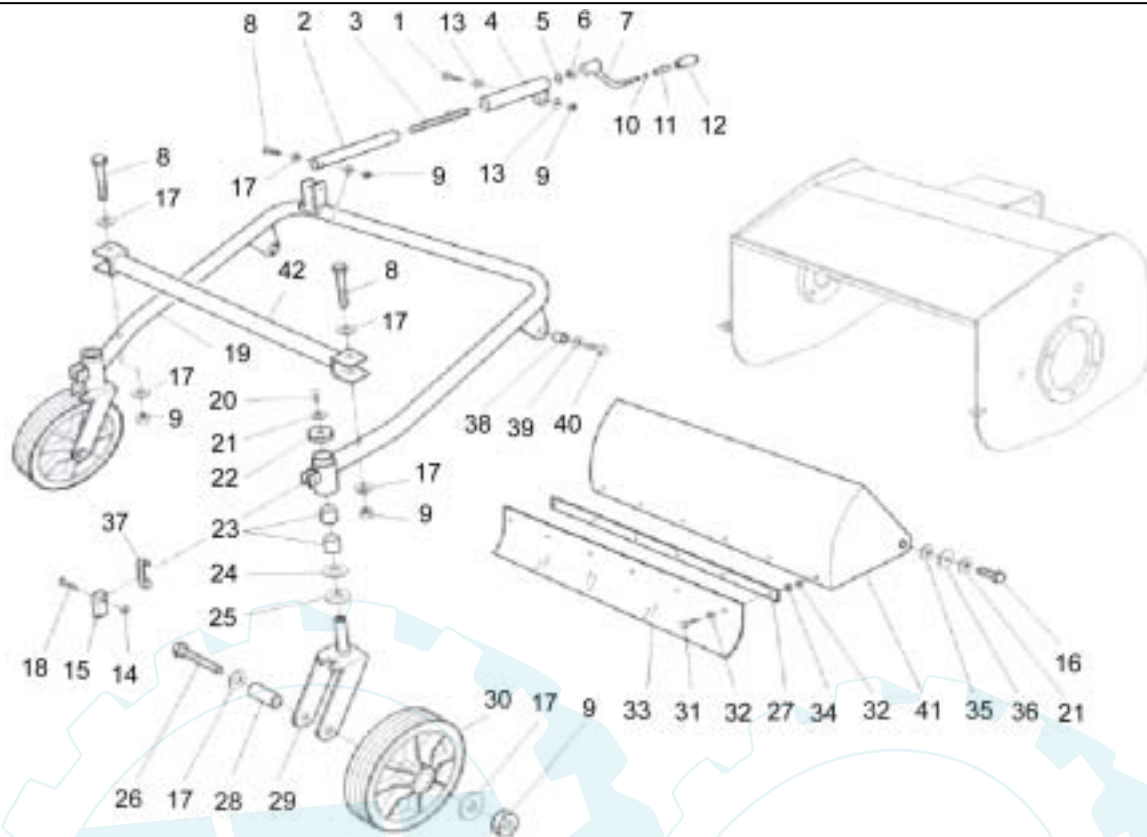


Bild-Nr.	Bestell-Nr.	Menge	
			- 10 -
1	06085600	1	SCHRAUBE CC27200 BEI mm 47 GESCHNITTEN
2	76084100	1	EINSTELLROHR
3	76084200	1	EINSTELLSCHRAUBE
4	76084000	1	HALTERUNG EINSTELLHÜLSE
5	76033700	2	PASSSCHEIBE PS 12.2x24x0.8
6	7617300	1	DE BASSO U 5589 M12 H7
7	76074100	1	EINSTELLHEBEL
8	7627100	3	VTE M8x50 UNI 5737 TEILW. M. GEWINDE
9	7608300	6	SELBSTSPERR. MUTTER A982 M8 H10
10	76083700	1	ANSCHLAGRING
11	76083800	1	BUCHSE Ø 10x39,5 LOCH 8
12	7618700	1	KNAUF PVC MOD. 1001/P. D10
13	7607900	2	GEWELLTE UNTERLEGSCH. Ø 8 DIN 137 P
14	7616900	2	SELBSTSPERR. MUTTER A982 M6 H8
15	76093700	2	HEBEL
16	7608900	2	VTE M8x16 UNI 5739
17	7601800	10	RPN U 6592 FE 8
18	76037300	2	VTE M6x35 UNI 5737
19	06085500	1	ROHR RADHALTERUNG
20	7601900	2	VTCE BUTTON ISO 7380 8x12
21	7625900	4	UNTERLEGSCH. U6593 8x24
22	76083900	2	DECKEL
23	76098300	4	SELBSTSCHMIERENDE BRONZEBUCHSE 16x20x22
24	7620800	2	DREHTEIL F. LAGER AS 1730
25	76072200	2	SCHEIBE AUS NYLON 16x30x3
26	0012270	2	VTE M8x80 UNI 5737 MIT TEILGEWINDE
27	06080200	1	BEFESTIGUNGSPLATTE GUMMI
28	76072100	2	BUCHSE RADHALTERUNG
29	76093300	2	GABEL
30	76076700	2	GUMMIRAD RES A 200
31	7612700	6	VTE M5x20 UNI 5739
32	0030108	12	RPN U 6529 FE 5
33	76075800	1	VORDERE SCHTZLEISTE AUS GUMMI
34	7609800	6	SELBSTSPERR. MUTTER A982 M5 H6.5
35	76084400	2	BUCHSE 16x8x4
36	7626300	2	TELLERFEDER 16.1x28.0.6
37	06093600	2	FEDER
38	76092900	2	BUCHSE 16x26,6x12
39	7630100	2	GEWELLTE SCHEIBE DURCHM. 12 DIN 137
40	7637100	2	VTE M12x40 UNI 5739
41	76070200	1	VORDERSICHERUNG
42	06086400	1	SICHERUNG/VORDERBALLAST

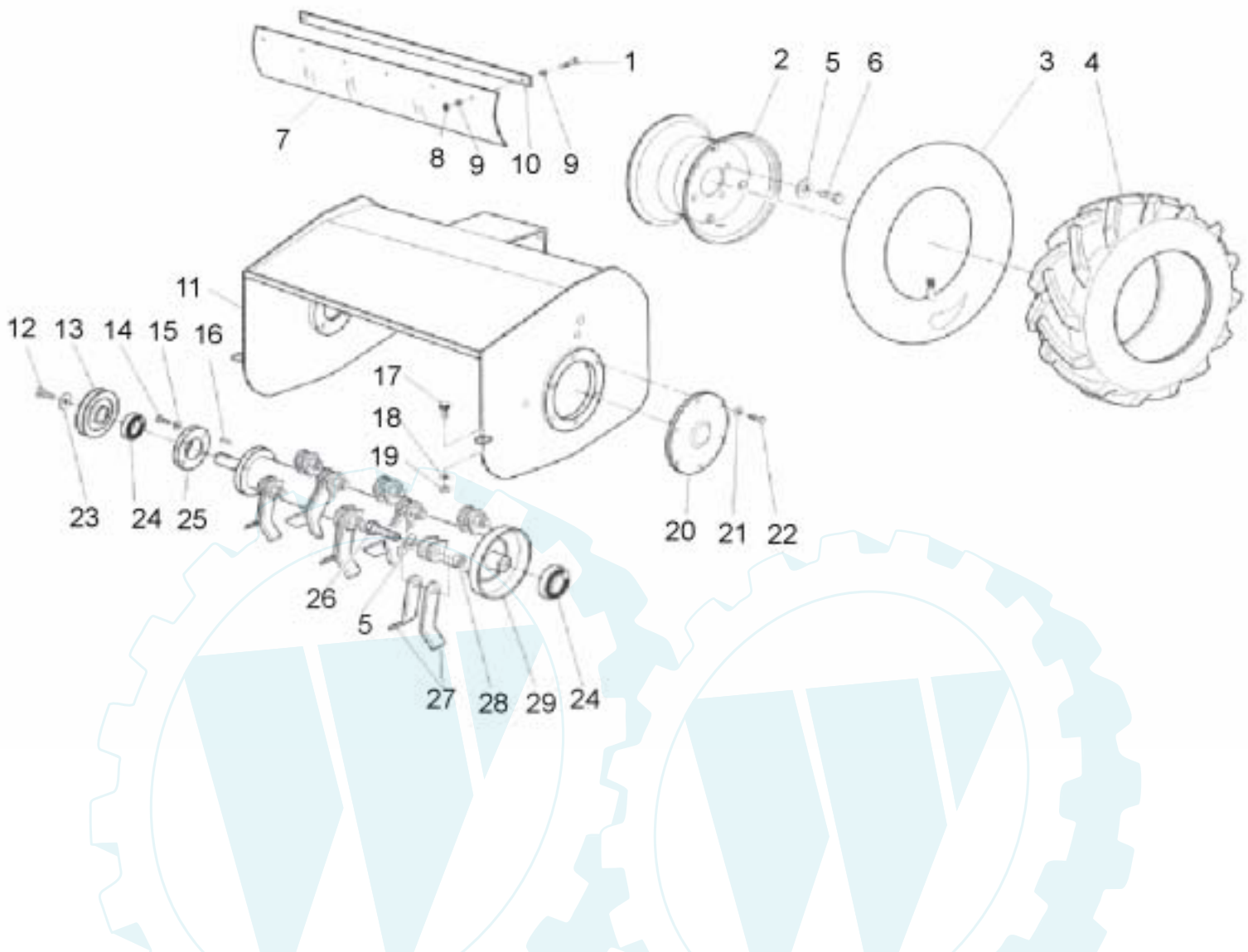


Bild-Nr.	Bestell-Nr.	Menge	
1	7612700	6	VTE M5x20 UNI 5739
2	76071401	2	FELGE
3	76071402	2	LUFTSCHLAUCH
4	76071403	2	DECKUNG
5	7616500	28	GEWELLTE UNTERLEGSCHLEIBE Ø 10x21 DIN 137
6	7616600	8	VTE M10x20 UNI 5739
7	76075900	1	GUMMISCHTZLEISTE HAUBE
8	7609800	6	SELBSTSPERR. MUTTER A982 M5 H6.5
9	0030108	12	RPN U 6529 FE 5
10	06080200	1	BEFESTIGUNGSPLATTE GUMMI
11	76070100	1	SCHLEGELMÄHER HAUBE
12	7625200	1	VTE M10x25 UNI 5739
13	76071200	1	RIEMENSCHLEIBE
14	7608900	4	VTE M8x16 UNI 5739
15	7601800	10	RPN U 6592 FE 8
16	7605200	1	KEIL 8x7x30 UNI 6604
17	7623700	2	VIBRATIONSSCHTZ P20x7 SP15 6MA SH70 283/010
18	7607000	2	UNTERLEGSCHLEIBE U 1751 NORM 6
19	0020122	2	SELBSTSPERR. MUTTER B985 M6 H6
20	76074000	1	DECKEL LINKS ROLLENHALTERUNG
21	0030100	6	RPN U 6592 FE 6
22	7609500	6	VTE M6x14 UNI5739
23	7624700	1	SPEZIAL-UNTERLEGSCHLEIBE 10x40x5
24	7604900	2	LAGER 25x52x15 6205- 2RS1
25	76071500	1	ROLLENHALTERUNG RECHTS
26	76083000	16	SCHRAUBE M10x36 GLATTER TEIL mm 24
27	76075400	32	SCHLEGEL
28	0020120	16	SELBSTSPERR. MUTTER A982 M10 H11.5
29	76072300	1	ROLLE

- 11 -

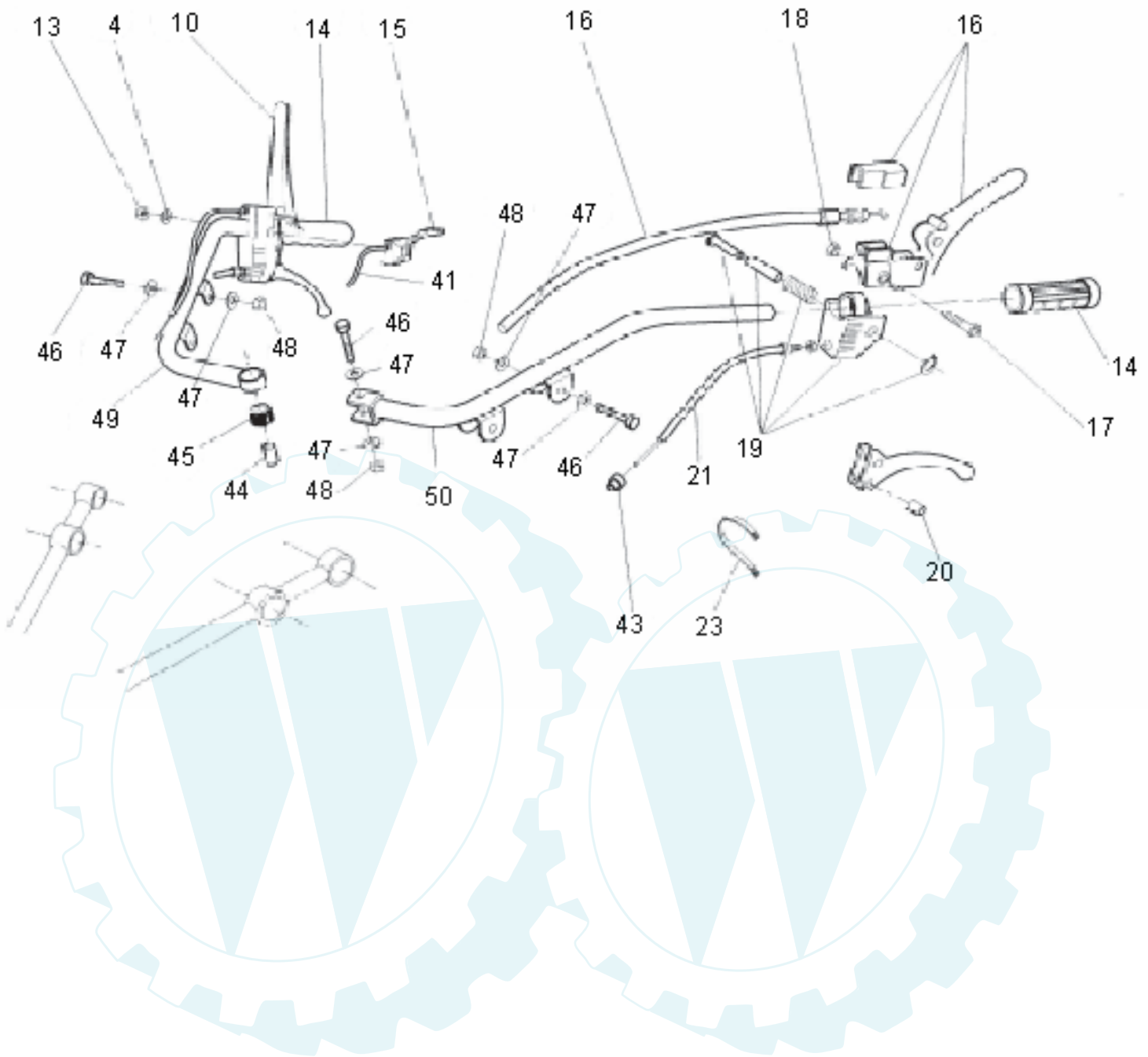


Bild-Nr.	Bestell-Nr.	Menge	
			- 12 -
4	0030100	1	RPN U 6592 FE 6
10	76078900	1	GELBER SPANNHEBEL D.26 G. mm 360 F.+70 INOX
13	7616900	1	SELBSTSPERR. MUTTER A982 M6 H8
14	76096200	2	ROHRGRIFF DURCHM. 26
15	76096000	1	GASHEBEL 1AG00215
16	06084800	1	GELBER SPANNHEBEL D.26 G.1000 F.+85 INOX
17	7621500	2	VTCE M6x55 UNI 5931
18	0020122	2	SELBSTSPERR. MUTTER B985 M6 H6
19	76079300	2	HEBEL EINFACHER HUB 16 D.25/28 1 LA00010
20	76079301	2	KABELBEFESTIGUNG
21	76094000	2	KABEL
23	7624500	2	KABELSCHELLE SCHWARZER KUNSTSTOFF
41	76095900	1	GASHEBELDRAHT MANTEL mm1010 DRAHT mm140
43	76079500	2	BUCHSE MANTEL 8 03806060
44	06086500	1	BUCHSE12x8x28
45	099100	1	SCHWINGUNGSDÄMPFENDES ELEMENT 30x12x28 ST00238/10
46	16800	5	VTE M10x50
47	7601800	10	RPN U 6592 FE 8
48	7608300	5	SELBSTSPERR. MUTTER A982 M8 H10
49	06086900	1	LENKHOLM RECHTS
50	06087000	1	LENKHOLM LINKS

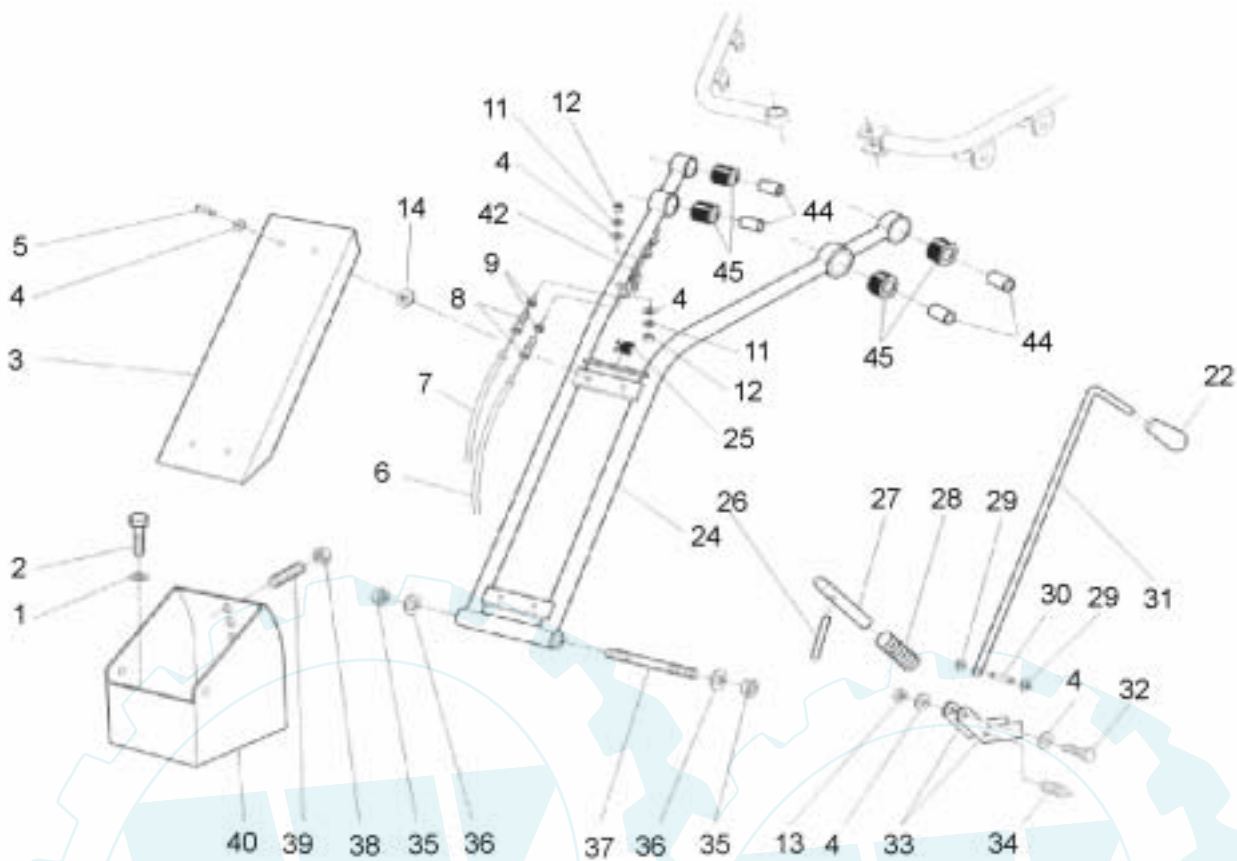
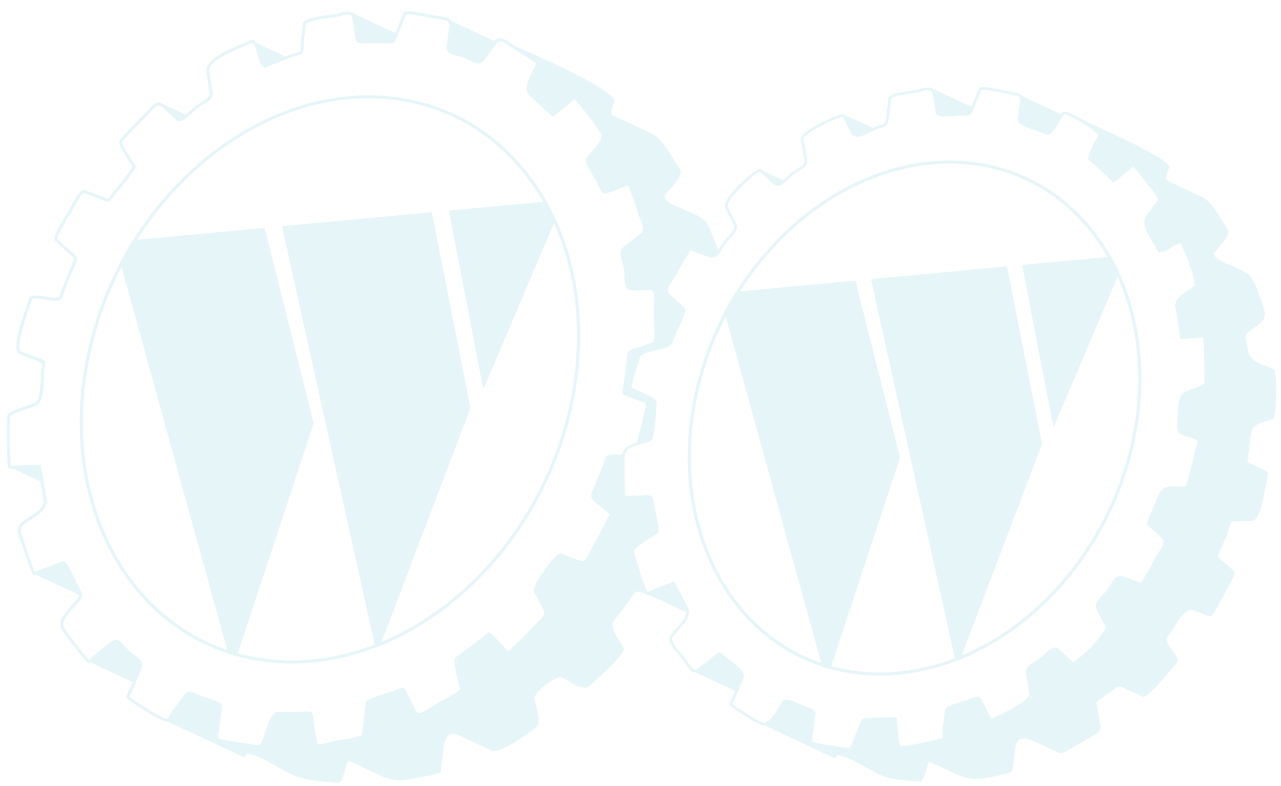


Bild-Nr.	Bestell-Nr.	Menge	
- 13 -			
1	7601800	4	RPN U 6592 FE 8
2	7608900	4	VTE M8x16 UNI 5739
3	06080300	1	SCHUTZDECKUNG STERZE
4	0030100	8	RPN U 6592 FE 6
5	7601000	4	VTCE BUTTON ISO 7380 6x12
6	76089000	1	BREMS-STEUERKABEL
7	76094100	1	KABEL
8	76079800	2	EINSTELLREGISTER 36x40 CH.10 BOHRUNG 8.3 0384214
9	7625600	2	DE BASSO U 5589 M6 H4
11	7607000	2	UNTERLEGSCHIEBE U 1751 NORM 6
12	7609200	2	DE ALTI U 5587 M6 H6
13	7616900	1	SELBSTSPERR. MUTTER A982 M6 H8
14	7601300	4	UNTERLEGSCHIEBE U 6593 6x18x1.5
22	7618700	1	KNAUF PVC MOD. 1001/P. D10
24	086800	1	LENKHOLM F. SCHWINGUNGSDÄMPFEN ELEMENT
25	23800	1	KABELDURCHGANG BOHRUNG 15 SP4
26	7622700	1	KERBSTIFT DIN 1481 5x35
27	76076000	1	BOLZEN 12x98
28	76076100	1	FEDER 12.5x38
29	0030108	2	RPN U 6529 FE 5
30	7622800	1	KERBSTIFT DIN 1481 5x20
31	76076200	1	STEUERHEBEL
32	7614100	1	VTE M6x45 UNI 57537 MIT TEILGEWINDE
33	76080100	2	EINSTELLHEBEL STERZE EX F075603
34	76032900	1	FEDER Ø 8.5x26
35	0020120	2	SELBSTSPERR. MUTTER A982 M10 H11.5
36	7616500	2	GEWELLTE UNTERLEGSCHIEBE Ø 10x21 DIN 137
37	76077900	1	STEBOLZEN 10x146
38	7600800	2	DE ALTI U 5587 M8 H8
39	7626200	1	PABSTIFT UNI 5925 M8x25 ZYLINDERKOPF
40	76075500	1	LENKHOLM-HALTERUNG
42	76080000	1	KLEMME
44	06086500	4	BUCHSE 12x8x28
45	099100	4	SCHWINGUNGSDÄMPFENDES ELEMENT 30x12x28 ST00238/10

**D****Allgemeine Richtlinien für die Bestellung von Original SOLO Ersatzteilen:**

Voraussetzung für eine reibungslose Erledigung sind folgende Angaben:

1. Ersatzteil-Bestellnummer
2. Gewünschte Anzahl
3. Typenbezeichnung des Geräts

Diese Ersatzteilliste ist für die Lieferung und Ausstattung von SOLO Erzeugnissen unverbindlich.

Im Interesse der technischen Weiterentwicklung bleiben Konstruktionsänderungen vorbehalten.

GB**General Directions for Ordering Original SOLO Spare Parts:**

For correct and diligent processing of your order, please give the following information:

1. Spare Part number
2. Quantity
3. Model and serial number
4. Shipping instructions

Delivery is made in accordance with our general sales and delivery conditions. This spare parts list is non-committal for us with regard to delivery and layout of SOLO products. In favour of technical improvements, design modifications are subject to change without notice.

F**Directives générales pour les commandes de pièces de rechange d'origine SOLO:**

Il est indispensable de préciser dans toutes les commandes de pièces:

1. le numéro de référence de la pièce
2. la quantité
3. le type de la machine
4. le mode d'expédition

Les livraisons sont effectuées dans le cadre de nos conditions générales de vente.

Toutes modifications réservées.

E**Directivas Generales de pedido de la firma SOLO:**

Por adelantado de un arreglo sin dificultades necesitamos siguientes indicaciones:

1. Número de repuesto
2. Numero de cantidad
3. Modelo y número de serial
4. Instrucción de Envío

Esta lista de repuestos no es obligatoria para los envíos y/o forma de equipo de los productos SOLO.

En el interés del constante desarrollo debemos reservarnos el derecho de cambios.