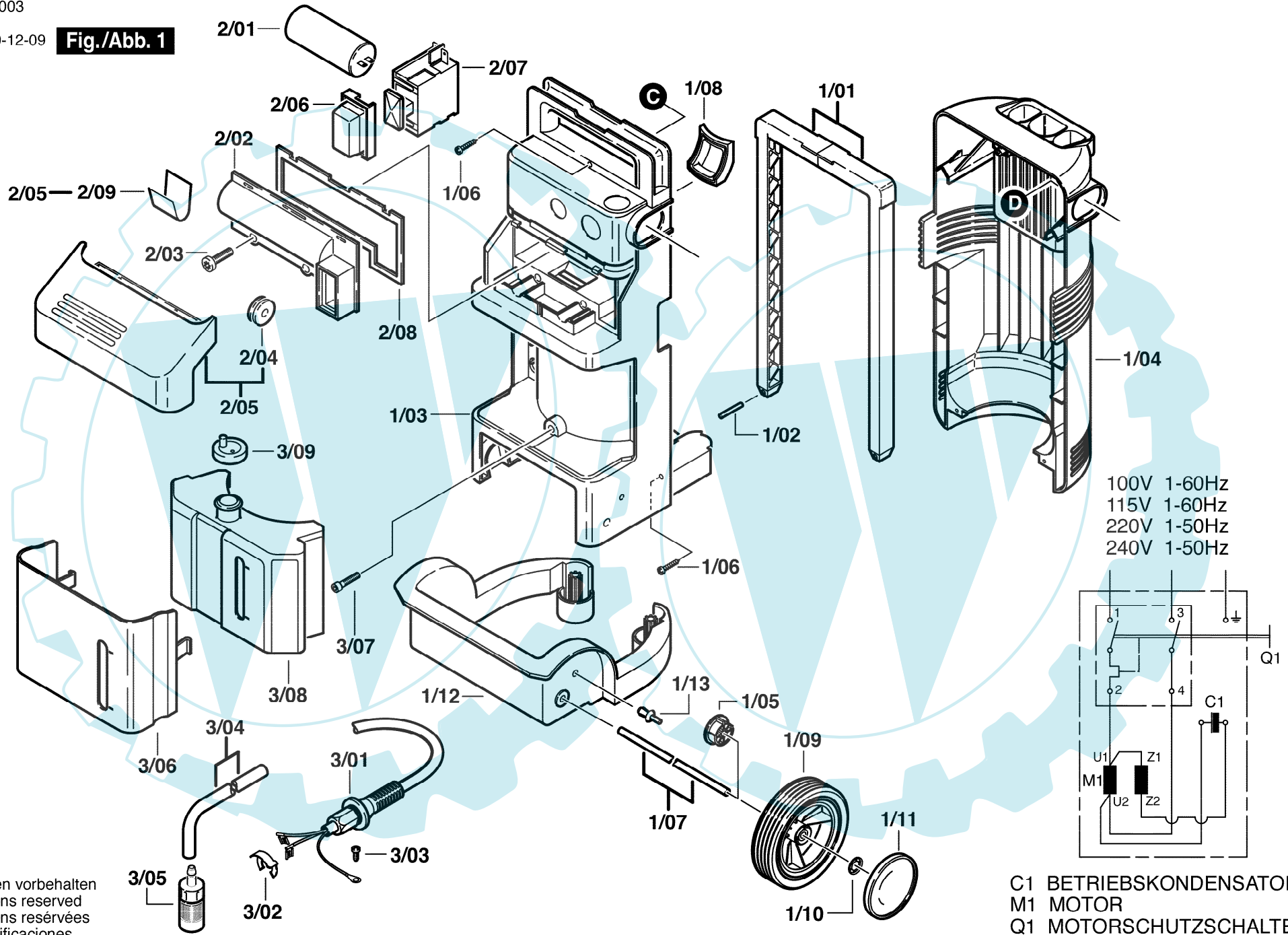


0 600 809 003

Stand } 99-12-09 **Fig./Abb. 1**
Issue }



Änderungen vorbehalten
Modifications reserved
Modifications réservées
Salvo modificaciones