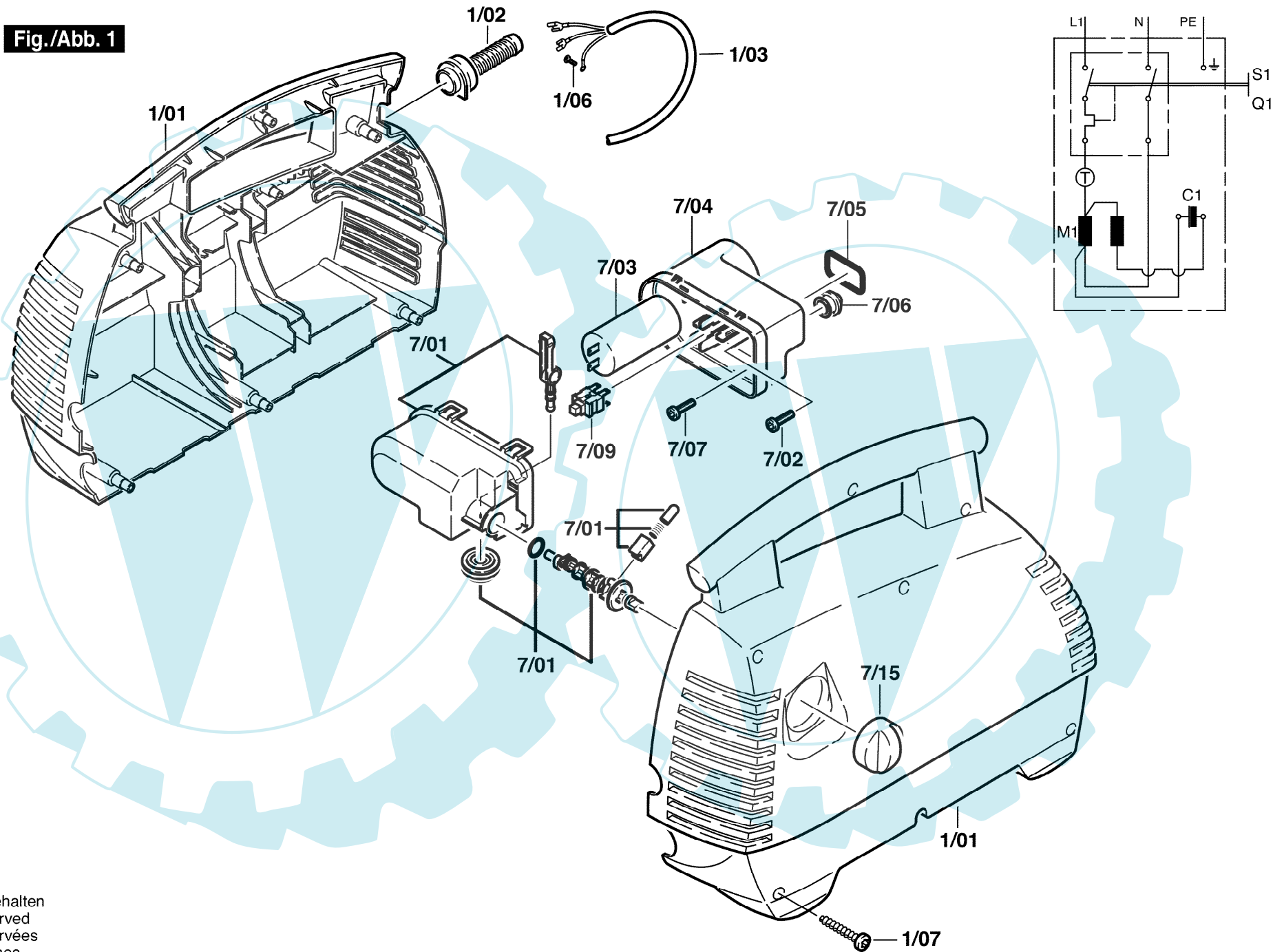


0 600 806 003

Stand } 00-01
Issue } 00-02-16

Fig./Abb. 1



Änderungen vorbehalten
Modifications reserved
Modifications réservées
Salvo modificaciones