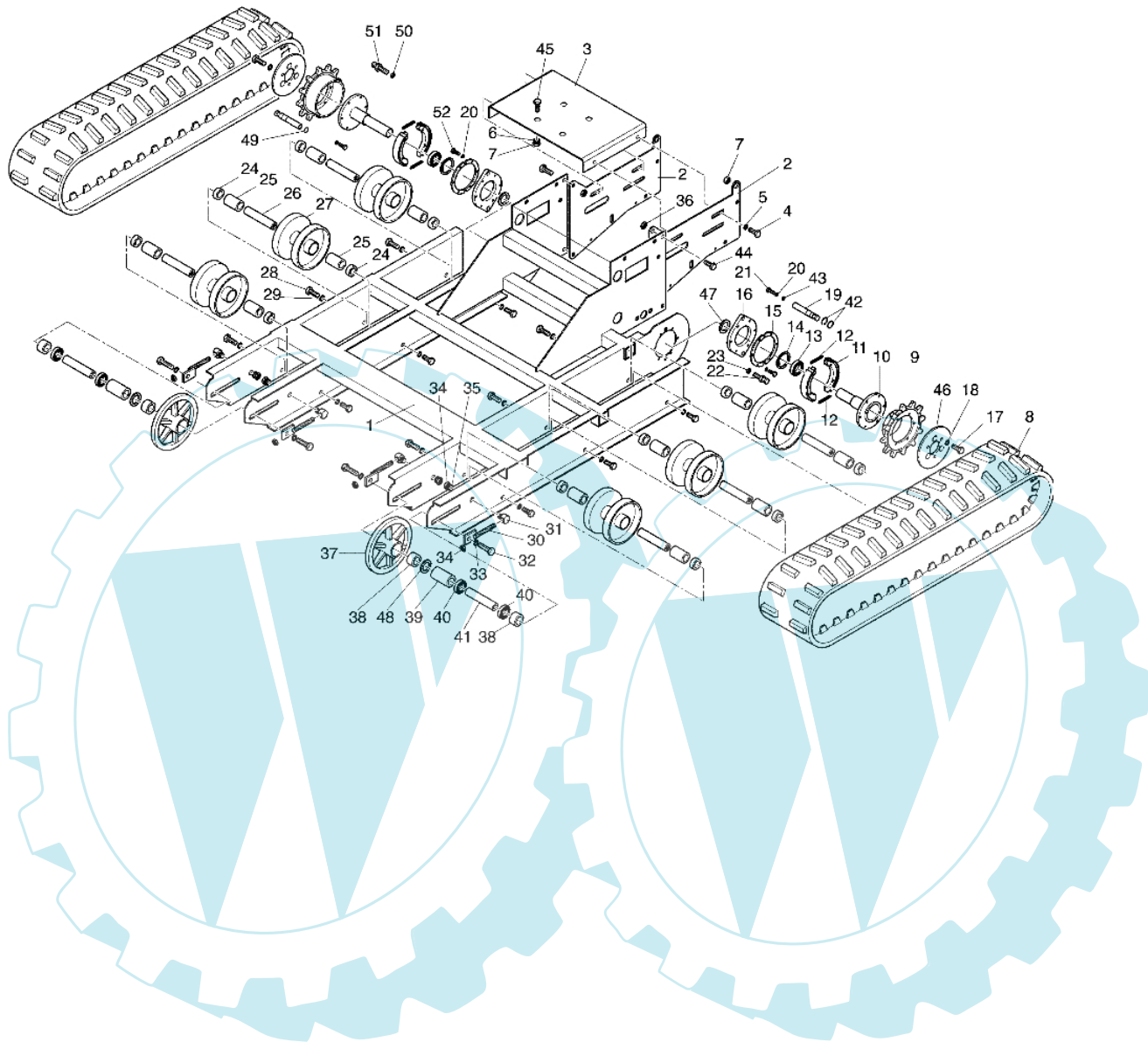


CR 500 (Export) - Rahmen

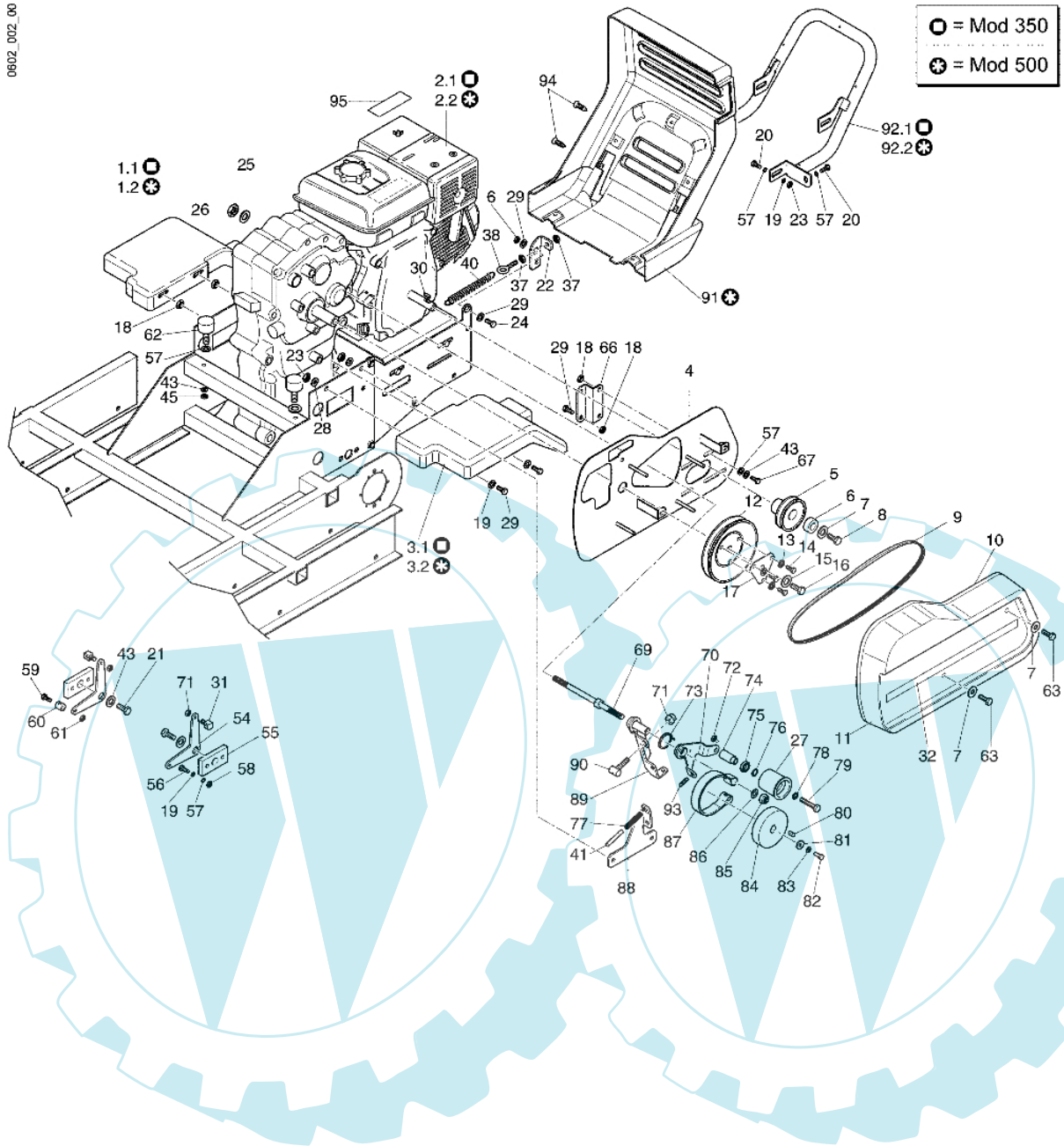
0602_001_00



| Bild Nr. | Anz. | Teilenummer | Beschreibung | Technische Nachricht |
|----------|------|-------------|----------------------------|----------------------|
| 1 | 1 | YF1370225 | Rahmen | |
| 2 | 2 | YF1370007 | Konsole | |
| 3 | 1 | YF1370022 | Motorhalterung | |
| 4 | 4 | YN6255500 | Schraube | |
| 5 | 4 | YN4369400 | Scheibe | |
| 6 | - | YN4366700 | Scheibe | |
| 7 | 8 | YN1457400 | Mutter | |
| 8 | 2 | YF1370060 | Raupe | |
| 9 | 2 | YF1370371 | Antriebsrad | |
| 10 | 2 | YF1370013 | Radnabe | |
| 11 | 4 | YN2362700 | Bremsbacke | |
| 12 | 4 | YN3105100 | Feder (bremse) | |
| 13 | 2 | YN1293400 | Lager | |
| 14 | 2 | YN0133100 | Seeger-ring | |
| 15 | 2 | YF1370384 | Flansch (lagerschale) | |
| 16 | 2 | YF1370008 | Stütze (lagerschale) | |
| 17 | 12 | YN6327600 | Schraube | |
| 18 | 12 | YN4379900 | Scheibe | |
| 19 | 2 | YF1370025 | Kurve (bremse) | |
| 20 | 14 | YN4366700 | Scheibe | |
| 21 | 2 | YN6247400 | Schraube | |
| 22 | 2 | YF1370019 | Kern | |
| 23 | 2 | YN1470150 | Mutter | |
| 24 | 12 | YF1370081 | Distanzstück | |
| 25 | 12 | YF1370080 | Rollenkäfig | |
| 26 | 6 | YF1370014 | Bolzen (walze) | |
| 27 | 6 | YF1370018 | Walze | |
| 28 | 12 | YN6370600 | Schraube | |
| 29 | 12 | YN4390600 | Scheibe | |
| 30 | 4 | YF1370029 | Einstellschraube | |
| 31 | 4 | YF1370030 | Stütze | |
| 32 | 4 | YN6417750 | Schraube | |
| 33 | 8 | YN4392710 | Scheibe | |
| 34 | 8 | YN1475110 | Mutter | |
| 35 | 12 | YN4390600 | Scheibe | |
| 36 | 4 | YN1463800 | Mutter | |
| 37 | 2 | YF1370012 | Rad (vorn) | |
| 38 | 4 | YF1370017 | Distanzstück | |
| 39 | 2 | YF1370016 | Distanzstück | |
| 40 | 4 | YN1271100 | Lager | |
| 41 | 2 | YF1370015 | Bolzen (rad) | |
| 42 | 4 | YN0114900 | Seeger-ring | |
| 43 | 2 | YN4370710 | Unterlegscheibe | |
| 44 | 4 | YN6320600 | Schraube | |
| 45 | 4 | YN6274100 | Schraube | |
| 46 | 2 | YF1370373 | Deckel (rad) | |
| 47 | 2 | YF1370411 | Zwischenlage (lagerschale) | |
| 48 | 4 | YN5005145 | Zwischenlage (lagerschale) | |
| 49 | 2 | YN0366600 | O-ring | |
| 50 | 2 | YN4377500 | Unterlegscheibe | |
| 51 | 2 | YK8724061 | Schraube | |
| 52 | 12 | YN6272400 | Schraube | |

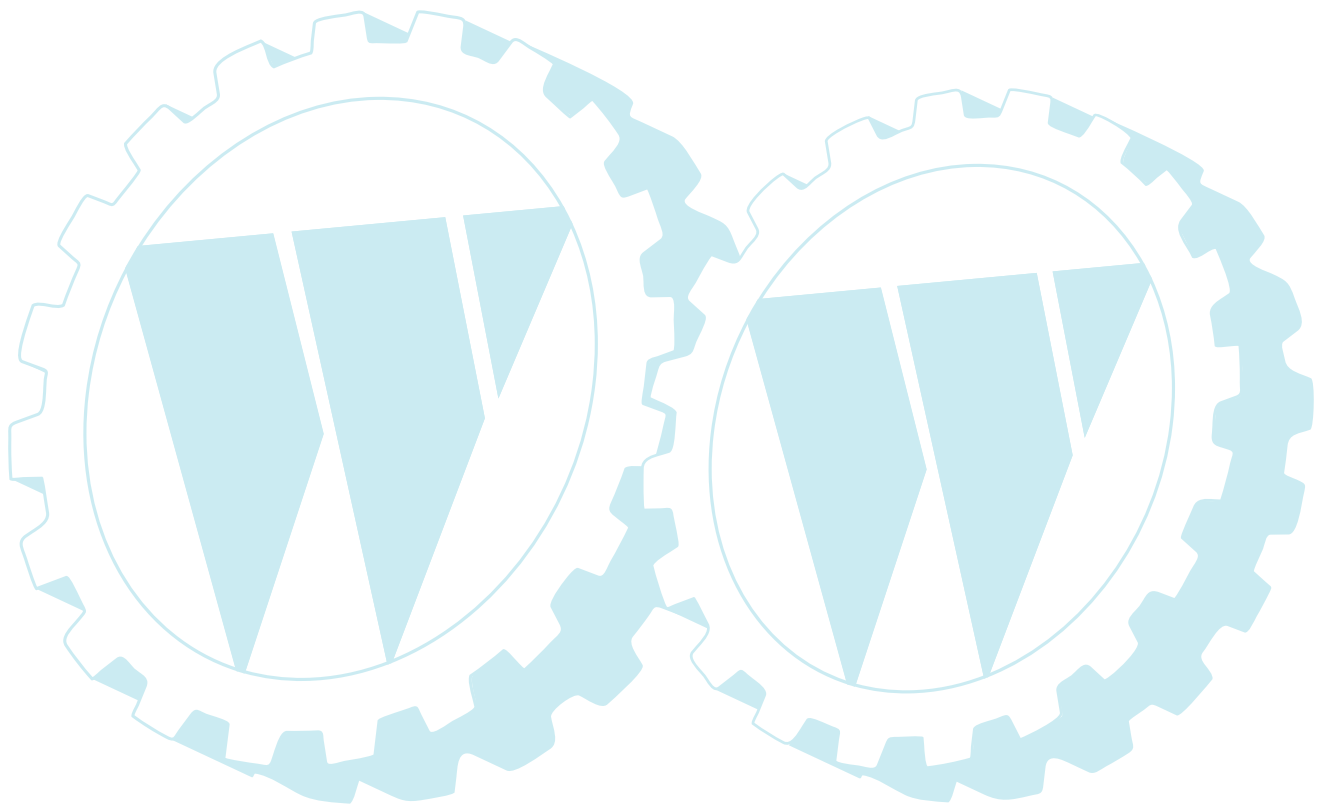
CR 500 (Export) - Getriebe

0602_002_00



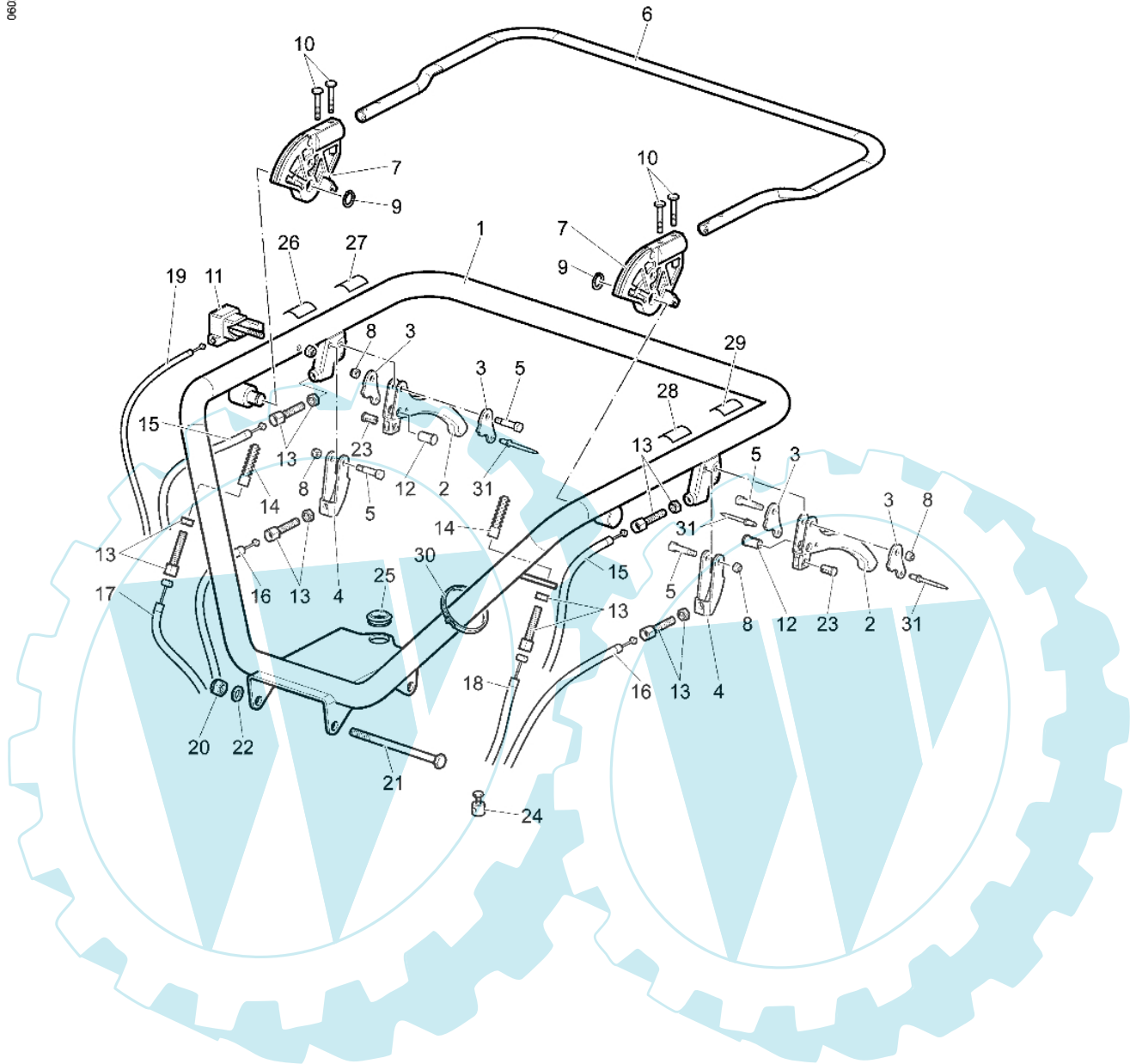
| Bild Nr. | Anz. | Teilenummer | Beschreibung | Technische Nachricht |
|----------|------|-------------|------------------------------------|----------------------|
| 1.1 | 1 | - | Nicht verfügbar für diesen produkt | |
| 1.2 | 1 | YF1376066 | Kofterluegel mod 500 | |
| 2.1 | 1 | - | Nicht verfügbar für diesen produkt | |
| 2.2 | 1 | - | Nicht verfügbar für diesen produkt | |
| 3.1 | 1 | - | Nicht verfügbar für diesen produkt | |
| 3.2 | 1 | YF1376067 | Kofterluegel mod 500 | |
| 4 | 1 | YF1376054 | Stütze (gehaeuse) | |
| 5 | 1 | YF1370038 | Riemenscheibe (motor) | |
| 6 | 1 | YF1370058 | Distanzstuck | |
| 7 | 4 | YN4371100 | Flachscheibe | |
| 8 | 1 | YN6243980 | Schraube | |
| 9 | 1 | YN0957600 | Riemen | |
| 10 | 1 | YF1376070 | Dichtung | |
| 11 | 1 | YF1376065 | Schutzhaube | |
| 12 | 1 | YF1370037 | Riemenscheibe (schaltung) | |
| 13 | 3 | YN4358110 | Scheibe | |
| 14 | 3 | YN6205900 | Schraube | |
| 15 | 1 | YN4365400 | Scheibe | |
| 16 | 1 | YN6255500 | Schraube | |
| 17 | 1 | YF1325050 | Platte | |
| 18 | 4 | YN1457570 | Mutter | |
| 19 | 4 | YN4369400 | Scheibe | |
| 20 | 4 | YN6267000 | Schraube | |
| 21 | 2 | YN6247400 | Schraube | |
| 22 | 1 | YF1370350 | Bride | |
| 23 | 2 | YN1458500 | Mutter | |
| 24 | 1 | YN6320600 | Schraube | |
| 25 | 2 | YN4376400 | Unterlegscheibe | |
| 26 | 4 | YN1463800 | Mutter | |
| 27 | 1 | YF1325005 | Walze | |
| 28 | 2 | YN4370710 | Unterlegscheibe | |
| 29 | 8 | YN6255500 | Schraube | |
| 30 | 1 | YN0643410 | Keil | |
| 31 | 2 | YF1370119 | Bloekchen | |
| 32 | 1 | YF1370392 | Etikette | |
| 37 | 2 | YN1457400 | Mutter | |
| 38 | 1 | YM00422130 | Abschleppoese | |
| 40 | 1 | YN3126405 | Feder | |
| 41 | 1 | YK1101850 | Federfuehrung | |
| 43 | 6 | YN4366700 | Scheibe | |
| 45 | 2 | YN1457400 | Mutter | |
| 54 | 2 | YF1370021 | Hebel (bremse) | |
| 55 | 2 | YF1370026 | Stütze | |
| 56 | 4 | YN6267000 | Schraube | |
| 57 | 14 | YN4370710 | Unterlegscheibe | |
| 58 | 8 | YN1458500 | Mutter | |
| 59 | 2 | YN6199800 | Schraube | |
| 60 | 2 | YF1290225 | Klemme (kabel) | |
| 61 | 2 | YN1458020 | Mutter | |
| 62 | 2 | YN4920613 | Stosstdaempfer | |
| 63 | 2 | YN6255100 | Schraube | |
| 66 | 1 | YF1370364 | Stütze | |
| 67 | - | YN6244000 | Schraube | |
| 69 | 1 | YF1370351 | Stift | |
| 70 | 1 | YF1370359 | Hebel | |
| 71 | 2 | YN1458020 | Mutter | |
| 72 | 1 | YN1458500 | Mutter | |
| 73 | 1 | YF1370302 | Feder | |
| 74 | 1 | YF1370071 | Distanzstuck | |
| 75 | 1 | YN1257400 | Lager | |
| 76 | 1 | YN0126500 | Seeger-ring | |
| 77 | 1 | YN3113200 | Feder | |
| 78 | 1 | YN4371100 | Flachscheibe | |
| 79 | 1 | YN6291000 | Schraube | |
| 80 | 1 | YN0643700 | Keil | |
| 81 | 1 | YN4361100 | Unterlegscheibe | |
| 82 | 1 | YN6209710 | Schraube | |
| 83 | 1 | YN4358110 | Scheibe | |
| 84 | 1 | YF1370349 | Bremstrommel | |
| 85 | 1 | YN1463800 | Mutter | |
| 86 | 1 | YN4376400 | Unterlegscheibe | |
| 87 | 1 | YF1370336 | Bremse (band) | |
| 88 | 1 | YF1370304 | Stütze (einstellschraube) | |
| 89 | 1 | YF1370357 | Hebel (bremse) | |
| 90 | 1 | YF1370382 | Bolzen (spannstange) | |
| 91 | 1 | YF1376064 | Schutzhaube mod 500 | |

| | | | |
|------|---|-----------|------------------------------------|
| 92.1 | 1 | - | Nicht verfügbar für diesen produkt |
| 92.2 | 1 | YF1376058 | Gummipuffer mod 500 |
| 93 | 1 | YN3816700 | Stiftschraube |
| 94 | 5 | YN6192350 | Schraube |
| 95 | 1 | YF1370305 | Markierung (gefahr) |

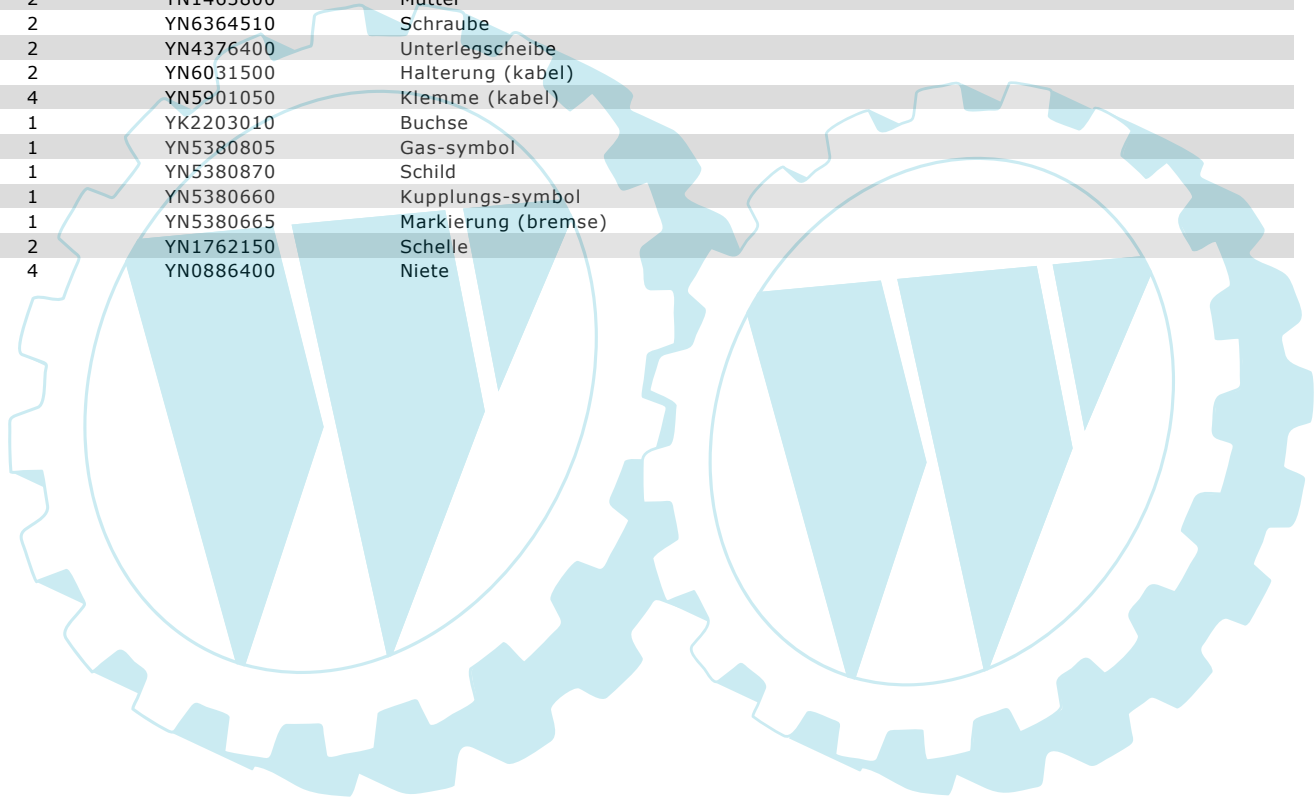


CR 500 (Export) - Bedienung (lenkstange)

0602_003_00



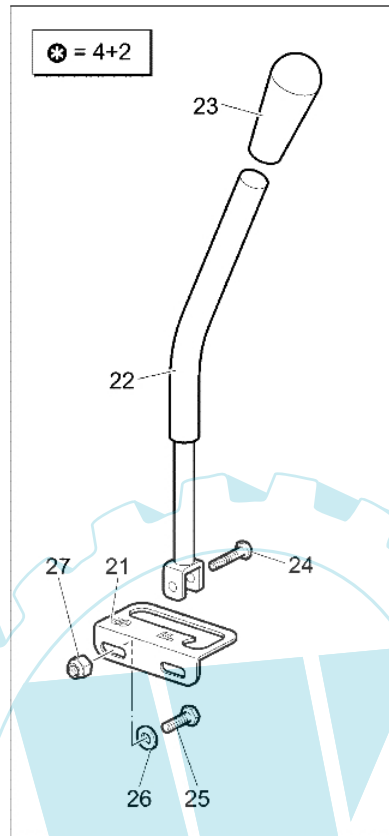
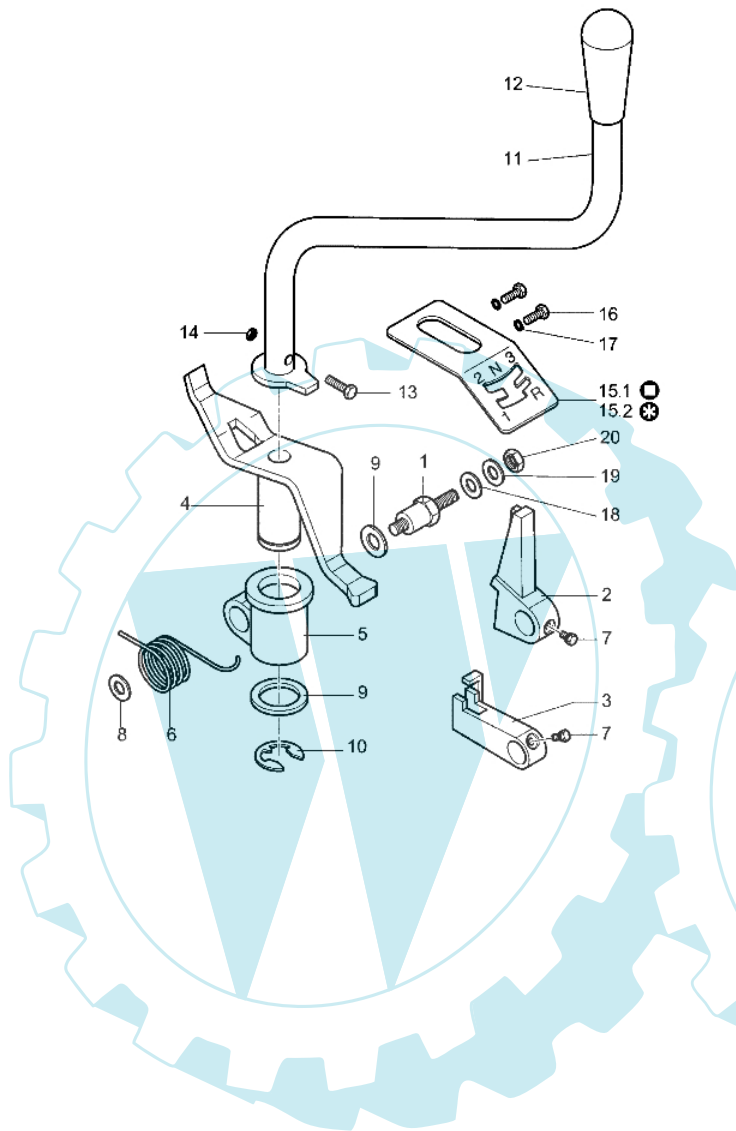
| Bild Nr. | Anz. | Teilenummer | Beschreibung | Technische Nachricht |
|----------|------|-------------|----------------------------|----------------------|
| 1 | 1 | YF1370361 | Handgriff | |
| 2 | 2 | YF1370367 | Steuerunghebel | |
| 3 | 4 | YF1370338 | Kurve (steuerunghebel) | |
| 4 | 2 | YF1370339 | Hebel (einstellschraube) | |
| 5 | 4 | YF1370365 | Bolzen (hebel) | |
| 6 | 1 | YF1370309 | Steuerunghebel (leitrolle) | |
| 7 | 2 | YF1370362 | Gelenk (steuerunghebel) | |
| 8 | 7 | YN1454700 | Mutter | |
| 9 | 2 | YK7002002 | Seeger-ring | |
| 10 | 4 | YN6234000 | Schraube | |
| 11 | 1 | YN2803650 | Gashebel | |
| 12 | 2 | YN6031800 | Stift | |
| 13 | 8 | YN5801000 | Einstellschraube | |
| 14 | 2 | YF1370387 | Gummischutz | |
| 15 | 2 | YN5484510 | Getriebe (bremse) | |
| 16 | 2 | YN5482100 | Getriebe (aufschließen) | |
| 17 | 1 | YN5472560 | Getriebe (leitrolle) | |
| 18 | 1 | YN5480910 | Getriebe (riemenspanner) | |
| 19 | 1 | YN5458350 | Getriebe (beschleuniger) | |
| 20 | 2 | YN1463800 | Mutter | |
| 21 | 2 | YN6364510 | Schraube | |
| 22 | 2 | YN4376400 | Unterlegscheibe | |
| 23 | 2 | YN6031500 | Halterung (kabel) | |
| 24 | 4 | YN5901050 | Klemme (kabel) | |
| 25 | 1 | YK2203010 | Buchse | |
| 26 | 1 | YN5380805 | Gas-symbol | |
| 27 | 1 | YN5380870 | Schild | |
| 28 | 1 | YN5380660 | Kupplungs-symbol | |
| 29 | 1 | YN5380665 | Markierung (bremse) | |
| 30 | 2 | YN1762150 | Schelle | |
| 31 | 4 | YN0886400 | Niete | |



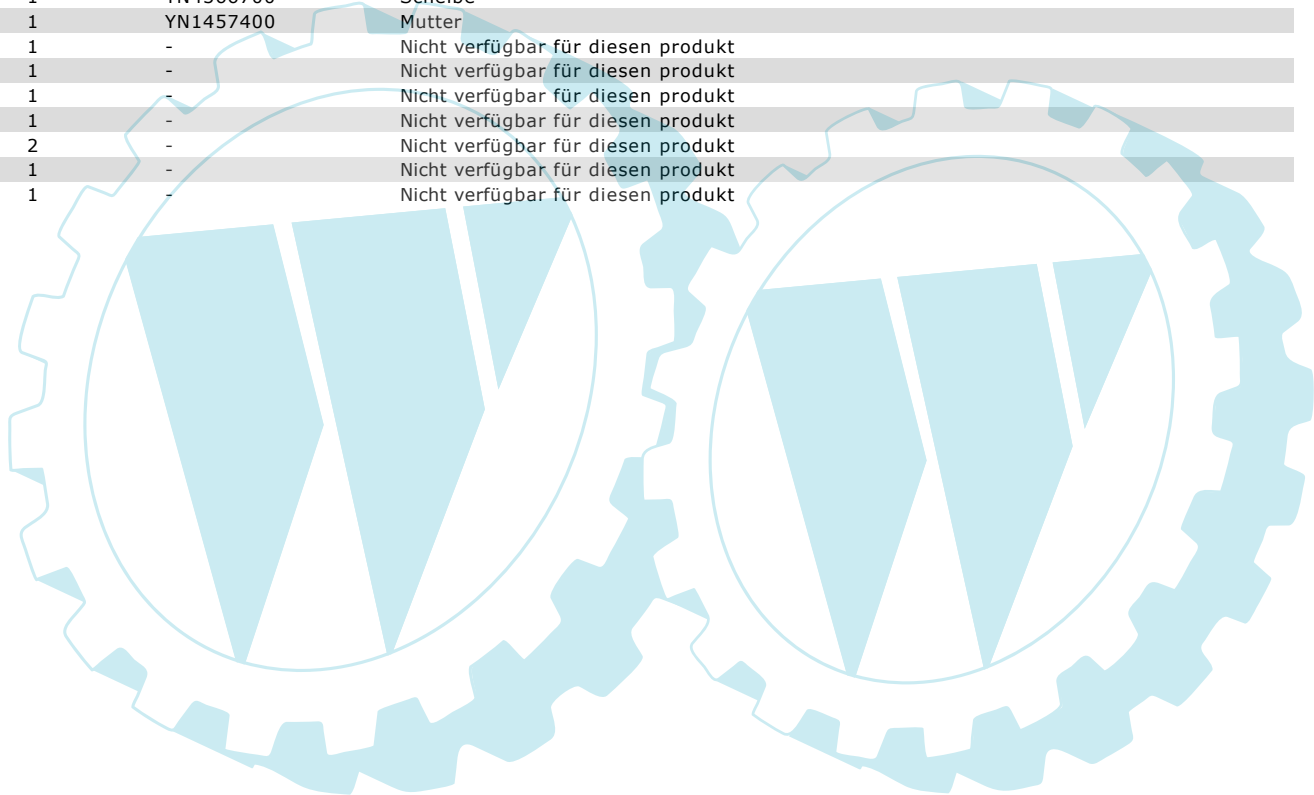
CR 500 (Export) - Drehschalter

0604_002_00

- = 3+1
- ⊛ = 4+2



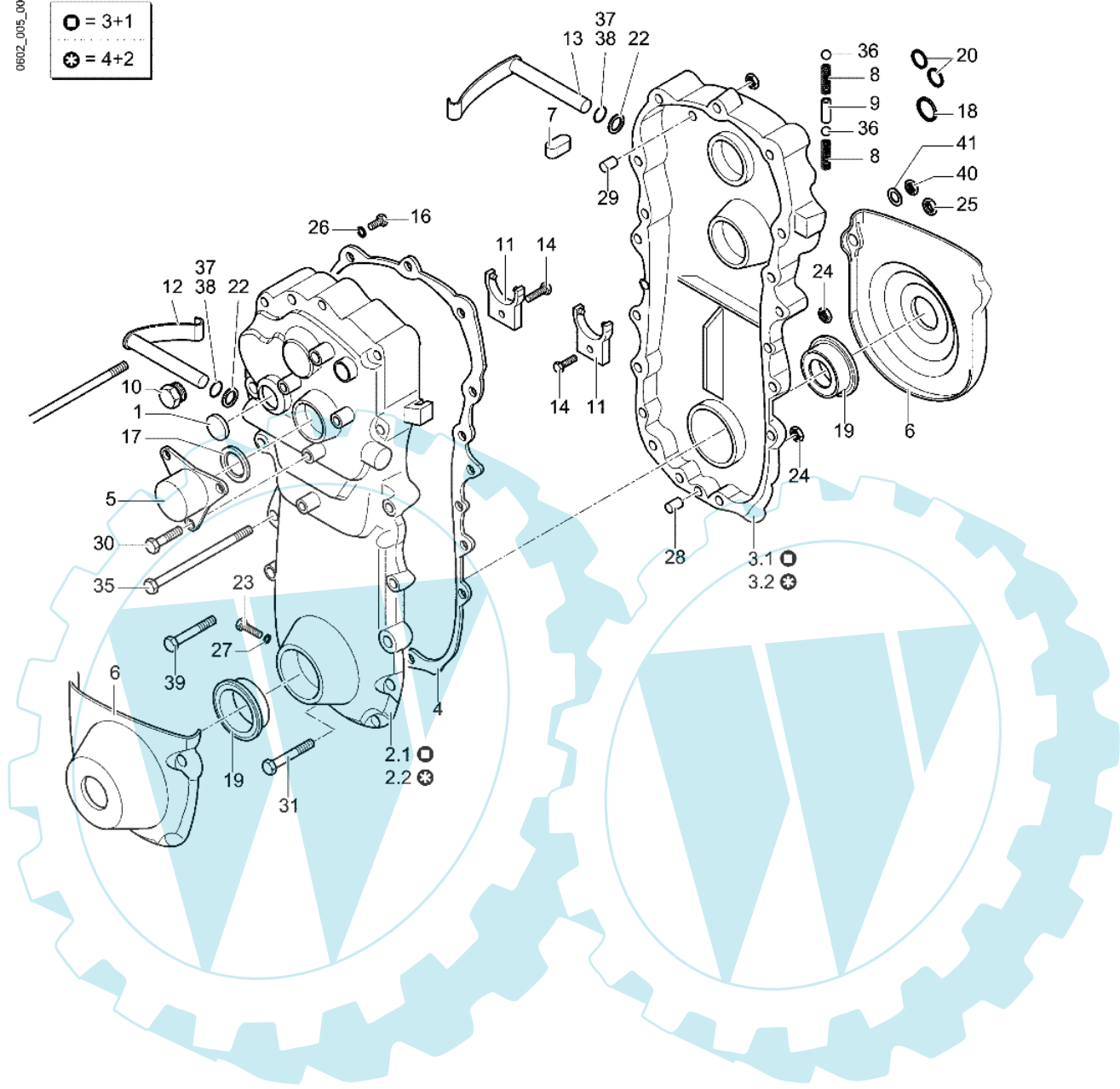
| Bild Nr. | Anz. | Teilenummer | Beschreibung | Technische Nachricht |
|----------|------|-------------|------------------------------------|----------------------|
| 1 | 1 | YF1370389 | Stift | |
| 2 | 1 | YF1375024 | Drehschalter a | |
| 3 | 1 | YF1375025 | Drehschalter b | |
| 4 | 1 | YF1375026 | Hebel (drehschalter) | |
| 5 | 1 | YF1375027 | Buchse (hebel) | |
| 6 | 1 | YF1375028 | Feder | |
| 7 | 1 | YF1375029 | Schraube | |
| 8 | 1 | YF1375057 | Unterlegscheibe | |
| 9 | 2 | YF1375058 | Unterlegscheibe | |
| 10 | 1 | YF1375030 | Seeger-ring | |
| 11 | 1 | YF1376076 | Ganghebel | |
| 12 | 1 | YN2840500 | Knopf | |
| 13 | 1 | YN6193560 | Schraube | |
| 14 | 1 | YN1452980 | Sichermutter | |
| 15.1 | 1 | YF1370066 | Drehschalter (gangschananlage) | |
| 15.2 | 1 | - | Nicht verfügbar für diesen produkt | |
| 16 | 2 | YN6199800 | Schraube | |
| 17 | 2 | YN4358110 | Scheibe | |
| 18 | 1 | YN4369490 | Unterlegscheibe | |
| 19 | 1 | YN4366700 | Scheibe | |
| 20 | 1 | YN1457400 | Mutter | |
| 21 | 1 | - | Nicht verfügbar für diesen produkt | |
| 22 | 1 | - | Nicht verfügbar für diesen produkt | |
| 23 | 1 | - | Nicht verfügbar für diesen produkt | |
| 24 | 1 | - | Nicht verfügbar für diesen produkt | |
| 25 | 2 | - | Nicht verfügbar für diesen produkt | |
| 26 | 1 | - | Nicht verfügbar für diesen produkt | |
| 27 | 1 | - | Nicht verfügbar für diesen produkt | |



CR 500 (Export) - Getriebegehäuse

0602_005_00

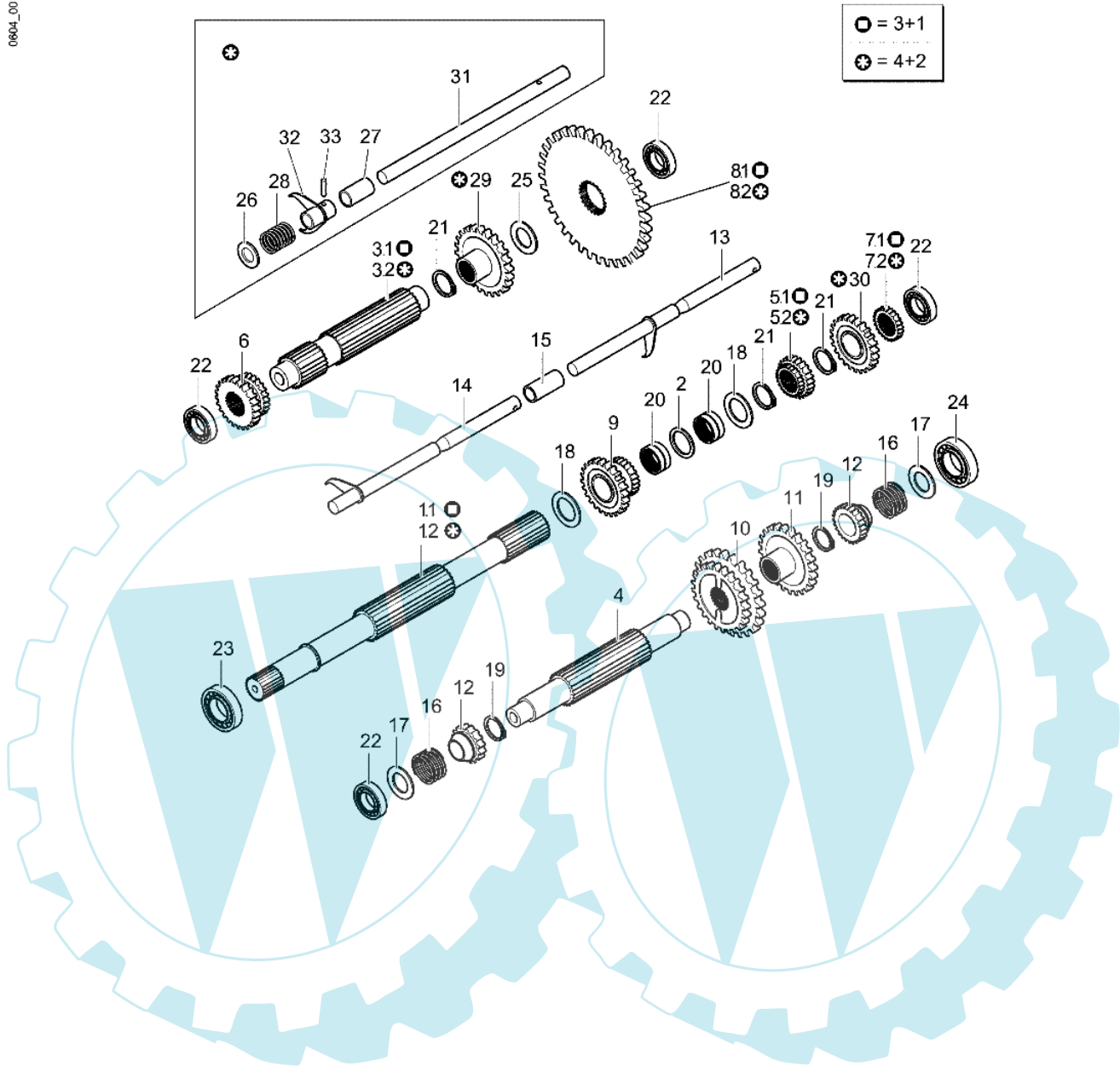
- = 3+1
- ⊛ = 4+2



| Bild Nr. | Anz. | Teilenummer | Beschreibung | Technische Nachricht |
|----------|------|-------------|------------------------------------|----------------------|
| 1 | 1 | YF1375001 | Stopfen | |
| 2.1 | 1 | YF1375002 | Getriebegehäuse dx | |
| 2.2 | 1 | - | Nicht verfügbar für diesen produkt | |
| 3.1 | 1 | YF1375003 | Getriebegehäuse sx | |
| 3.2 | 1 | - | Nicht verfügbar für diesen produkt | |
| 4 | 1 | YF1375004 | Dichtung | |
| 5 | 1 | YF1375005 | Deckel | |
| 6 | 2 | YF1375006 | Schutz (halbachse) | |
| 7 | 1 | YF1375007 | Halterung (aufschließen) | |
| 8 | 2 | YF1375008 | Feder | |
| 9 | 1 | YF1375009 | Stift | |
| 10 | 1 | YF1375010 | GewindestoepSEL | |
| 11 | 2 | YF1375011 | Schaltgabel | |
| 12 | 1 | YF1375012 | Hebel (aufschließen) dx | |
| 13 | 1 | YF1375013 | Hebel (aufschließen) sx | |
| 14 | - | - | Nicht verfügbar für diesen produkt | |
| 16 | - | - | Nicht verfügbar für diesen produkt | |
| 17 | 1 | YF1375014 | Dichtring | |
| 18 | 1 | YF1375015 | Dichtring | |
| 19 | 2 | YF1375016 | Schutzring | |
| 20 | 2 | YF1375017 | Dichtring | |
| 22 | 2 | YF1375019 | O-ring | |
| 23 | 1 | YF1375020 | Schraube | |
| 24 | - | - | Nicht verfügbar für diesen produkt | |
| 25 | - | - | Nicht verfügbar für diesen produkt | |
| 26 | - | - | Nicht verfügbar für diesen produkt | |
| 27 | - | - | Nicht verfügbar für diesen produkt | |
| 28 | 1 | YF1375021 | Buchse | |
| 29 | 1 | YF1375022 | Buchse | |
| 30 | - | - | Nicht verfügbar für diesen produkt | |
| 31 | - | - | Nicht verfügbar für diesen produkt | |
| 35 | - | - | Nicht verfügbar für diesen produkt | |
| 36 | 2 | YN4742100 | Kugel | |
| 37 | 1 | YN0317500 | Dichtung | |
| 38 | 1 | YN0305800 | Dichtung | |
| 39 | 1 | YK8724061 | Schraube | |
| 40 | 1 | YN1463800 | Mutter | |
| 41 | 2 | YN4377500 | Unterlegscheibe | |

CR 500 (Export) - Getriebe (schaltung)

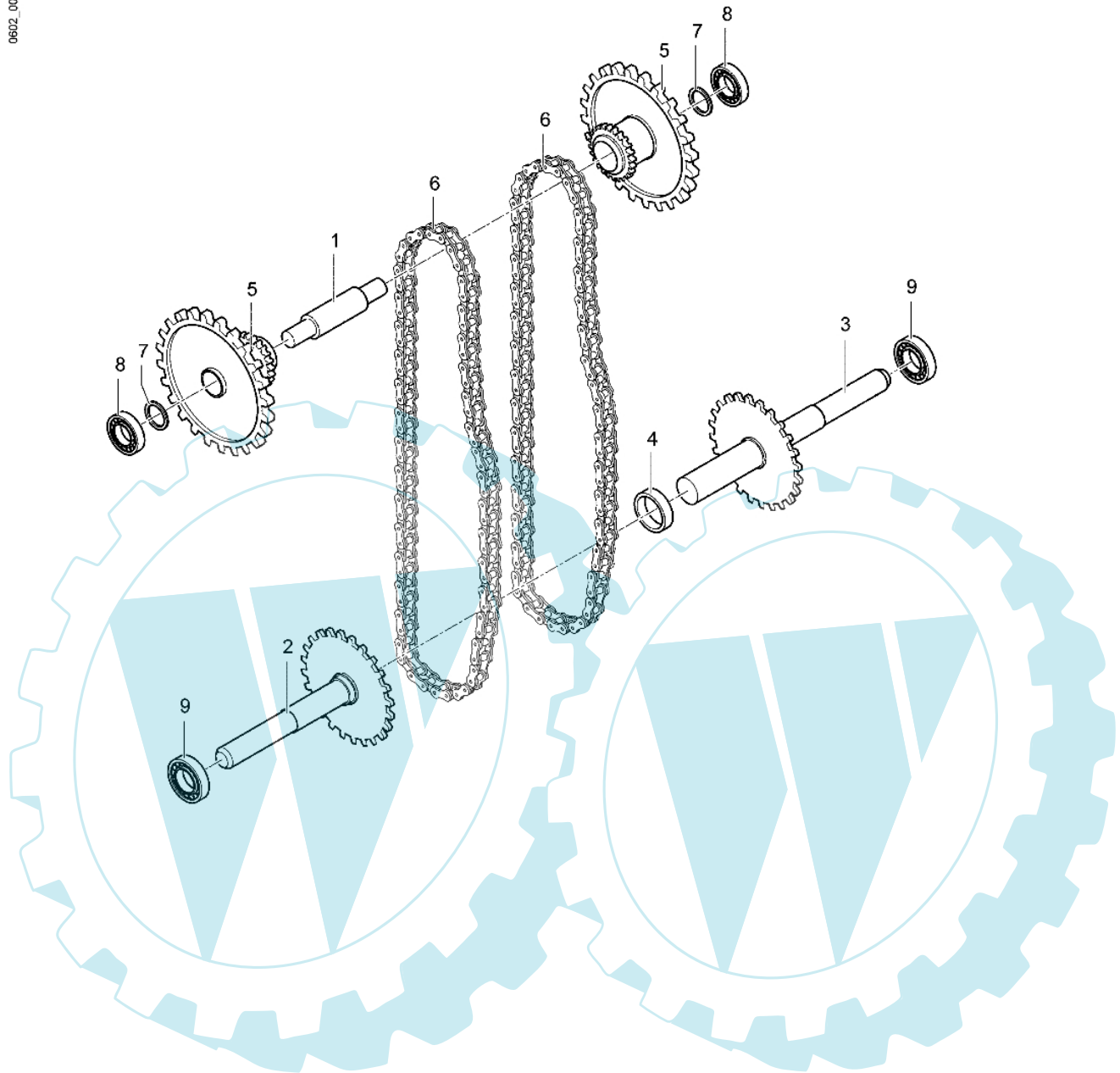
0604_001_00



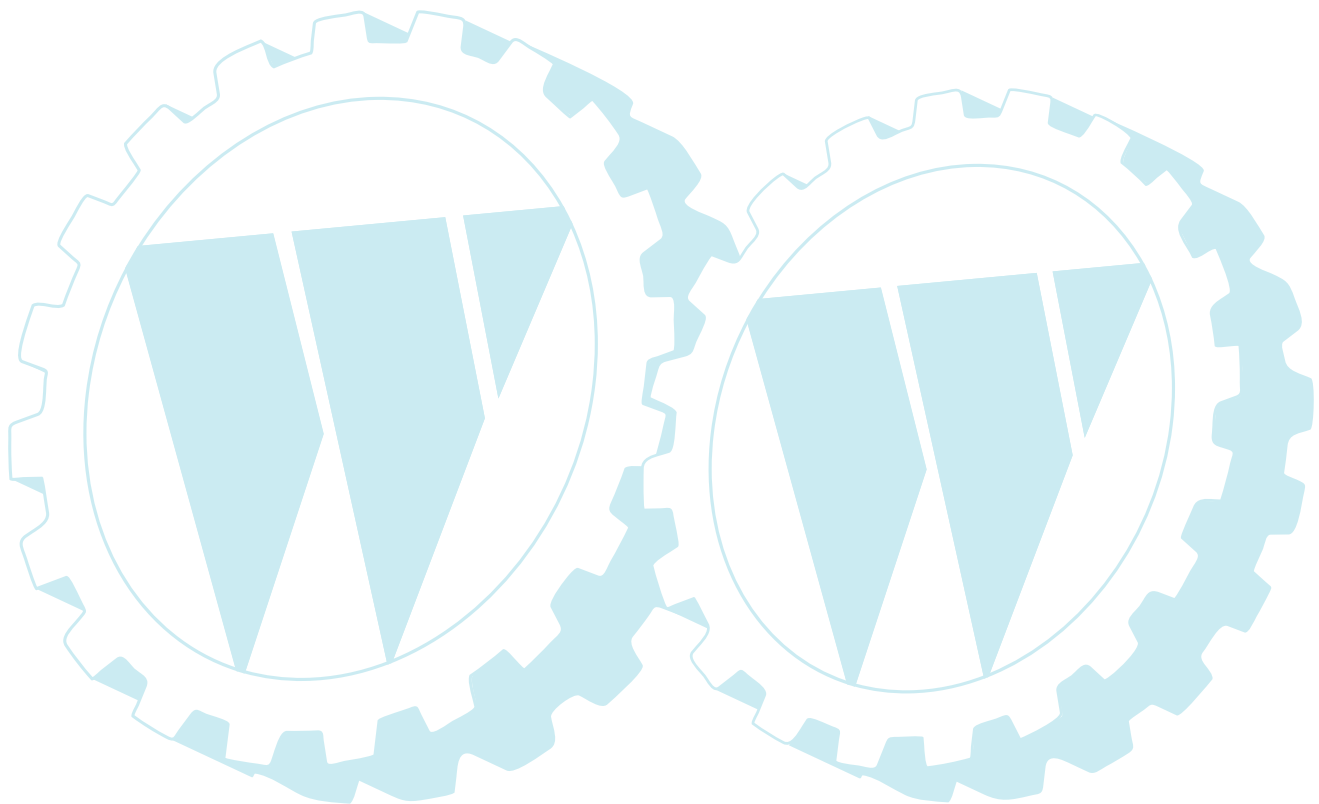
| Bild Nr. | Anz. | Teilenummer | Beschreibung | Technische Nachricht |
|----------|------|-------------|------------------------------------|----------------------|
| 1.1 | 1 | YF1375031 | Eingangswelle | |
| 1.2 | 1 | - | Nicht verfügbar für diesen produkt | |
| 2 | 1 | YF1375032 | Distanzstück | |
| 3.1 | 1 | YF1375033 | Welle | |
| 3.2 | 1 | YF1370260 | Welle 4+2 | |
| 4 | 1 | YF1370363 | Welle | |
| 5.1 | 1 | YF1375035 | Zahnrad (gleitend) | |
| 5.2 | 1 | - | Nicht verfügbar für diesen produkt | |
| 6 | 1 | YF1375036 | Zahnrad 1a/rm | |
| 7.1 | 1 | YF1375037 | Ritzel rm | |
| 7.2 | 1 | - | Nicht verfügbar für diesen produkt | |
| 8.1 | 1 | YF1375038 | Kranz rm | |
| 8.2 | 1 | - | Nicht verfügbar für diesen produkt | |
| 9 | 1 | YF1375039 | Zwischenrad | |
| 10 | 1 | YF1375040 | Zahnrad | |
| 11 | 1 | YF1375041 | Zahnrad | |
| 12 | 2 | YF1375042 | Zahnrad | |
| 13 | 1 | YF1375043 | Steuerstange (gangschaltanlage) | |
| 14 | 1 | YF1375044 | Steuerstange 1a/rm | |
| 15 | 1 | YF1375045 | Distanzstück | |
| 16 | 2 | YF1375046 | Feder (aufschließen) | |
| 17 | 2 | YF1375054 | Scheibe | |
| 18 | 2 | YF1375055 | Scheibe | |
| 19 | 2 | YF1375053 | Seeger-ring | |
| 20 | 2 | YF1375056 | Rollenkäfig | |
| 21 | 4 | YN0114900 | Seeger-ring | |
| 22 | 4 | YN1258801 | Lager | |
| 23 | 1 | YN1263701 | Lager | |
| 24 | 1 | YN1259401 | Lager | |
| 25 | 1 | YF1375059 | Scheibe | |
| 26 | 1 | YF1375060 | Scheibe | |
| 27 | 1 | YF1370269 | Distanzstück | |
| 28 | 1 | YF1370272 | Feder | |
| 29 | 1 | YF1370281 | Zahnrad | |
| 30 | 1 | - | Nicht verfügbar für diesen produkt | |
| 31 | 1 | YF1370264 | Welle | |
| 32 | 1 | YF1370268 | Schaltgabel | |
| 33 | 1 | YN5119100 | Stift | |

CR 500 (Export) - Kettenzug

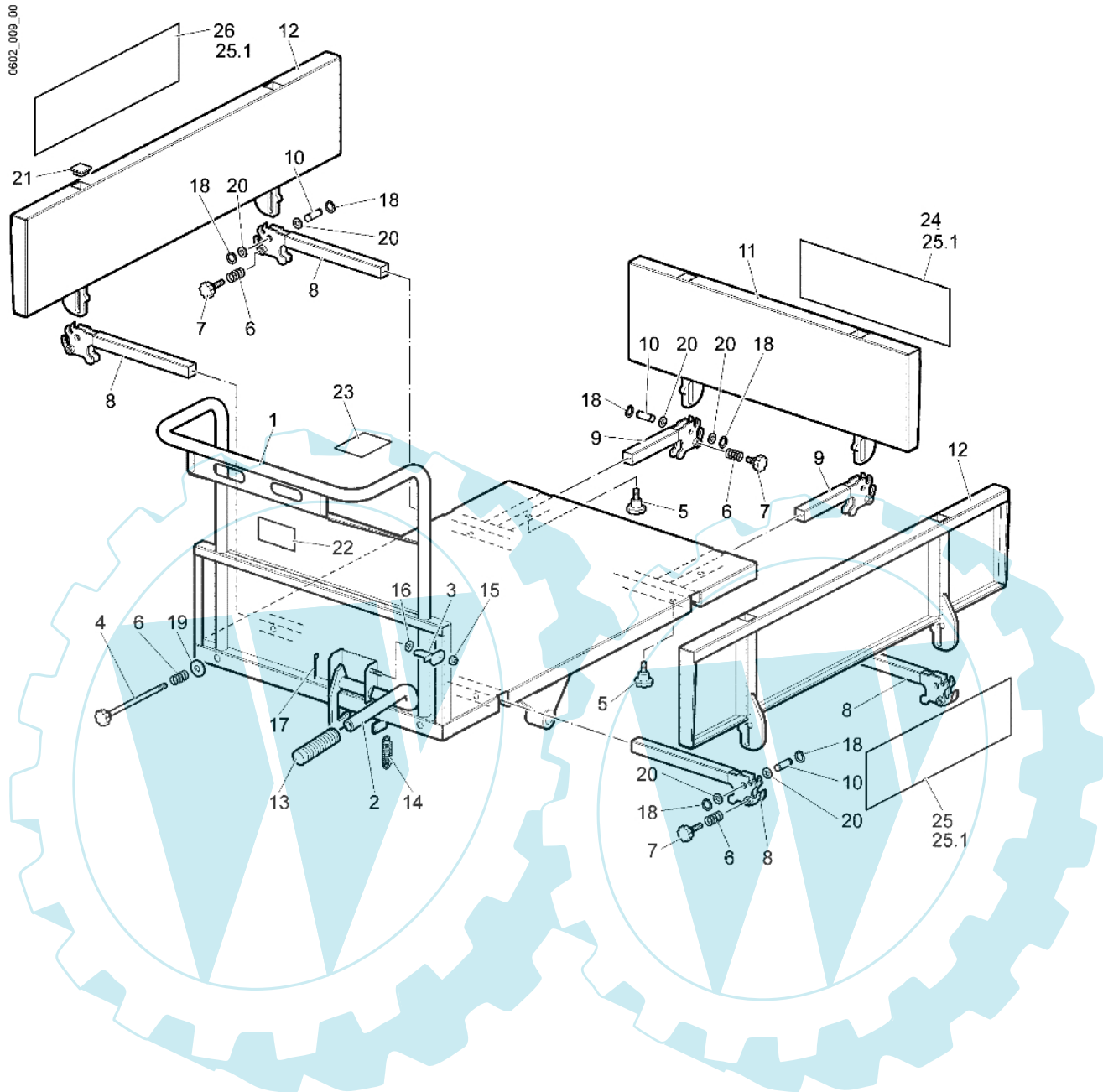
0602_007_00



| Bild Nr. | Anz. | Teilenummer | Beschreibung | Technische Nachricht |
|----------|------|-------------|----------------|----------------------|
| 1 | 1 | YF1375047 | Welle (ritzel) | |
| 2 | 1 | YF1375048 | Halbachse dx | |
| 3 | 1 | YF1375049 | Halbachse sx | |
| 4 | 1 | YF1375050 | Distanzstück | |
| 5 | 2 | YF1375051 | Kettenrad | |
| 6 | 2 | YF1375052 | Kette | |
| 7 | 2 | YF1375055 | Scheibe | |
| 8 | 2 | YN1263701 | Lager | |
| 9 | 2 | YN1284601 | Lager | |



CR 500 (Export) - Hubladebühne (kipper)



| Bild Nr. | Anz. | Teilenummer | Beschreibung | Technische Nachricht |
|----------|------|-------------|------------------------------------|----------------------|
| 1 | 1 | YF1376023 | Ladungsplan 500kg | |
| 2 | 1 | YF1370125 | Riegelhebel | |
| 3 | 1 | YF1370136 | Sicherung | |
| 4 | 2 | YF1376047 | Knopf (lang) | |
| 5 | 4 | YF1376048 | Knopf (kurz) | |
| 6 | 6 | YF1376051 | Feder | |
| 7 | 6 | YF1376048 | Knopf (kurz) | |
| 8 | 4 | YF1376041 | Verlaengerung | |
| 9 | 2 | YF1376042 | Verlaengerung | |
| 10 | 6 | YF1376049 | Stift | |
| 11 | 1 | YF1376037 | Hubladebühne (kipbar) | |
| 12 | 2 | YF1376036 | Hubladebühne (kipbar) | |
| 13 | 1 | Y400211590 | Griff | |
| 14 | 1 | YN3118060 | Feder | |
| 15 | 1 | YN1458500 | Mutter | |
| 16 | 1 | YN4371100 | Flachscheibe | |
| 17 | 1 | YN1060200 | Splint | |
| 18 | 12 | YK7002001 | Seeger-ring | |
| 19 | 2 | YN4382550 | Scheibe | |
| 20 | 12 | YN4384410 | Unterlegscheibe | |
| 21 | 6 | YN5270040 | Stopfen | |
| 22 | 1 | YF1370305 | Markierung (gefahr) | |
| 23 | 1 | YF1370191 | Markierung 500kg | |
| 24 | - | - | Nicht verfügbar für diesen produkt | |
| 25 | - | - | Nicht verfügbar für diesen produkt | |
| 25.1 | 1 | YF1370326 | Etikettenkit oleo-mac | |
| 26 | - | - | Nicht verfügbar für diesen produkt | |

