

CR 270 - Rahmen

0603_001_00

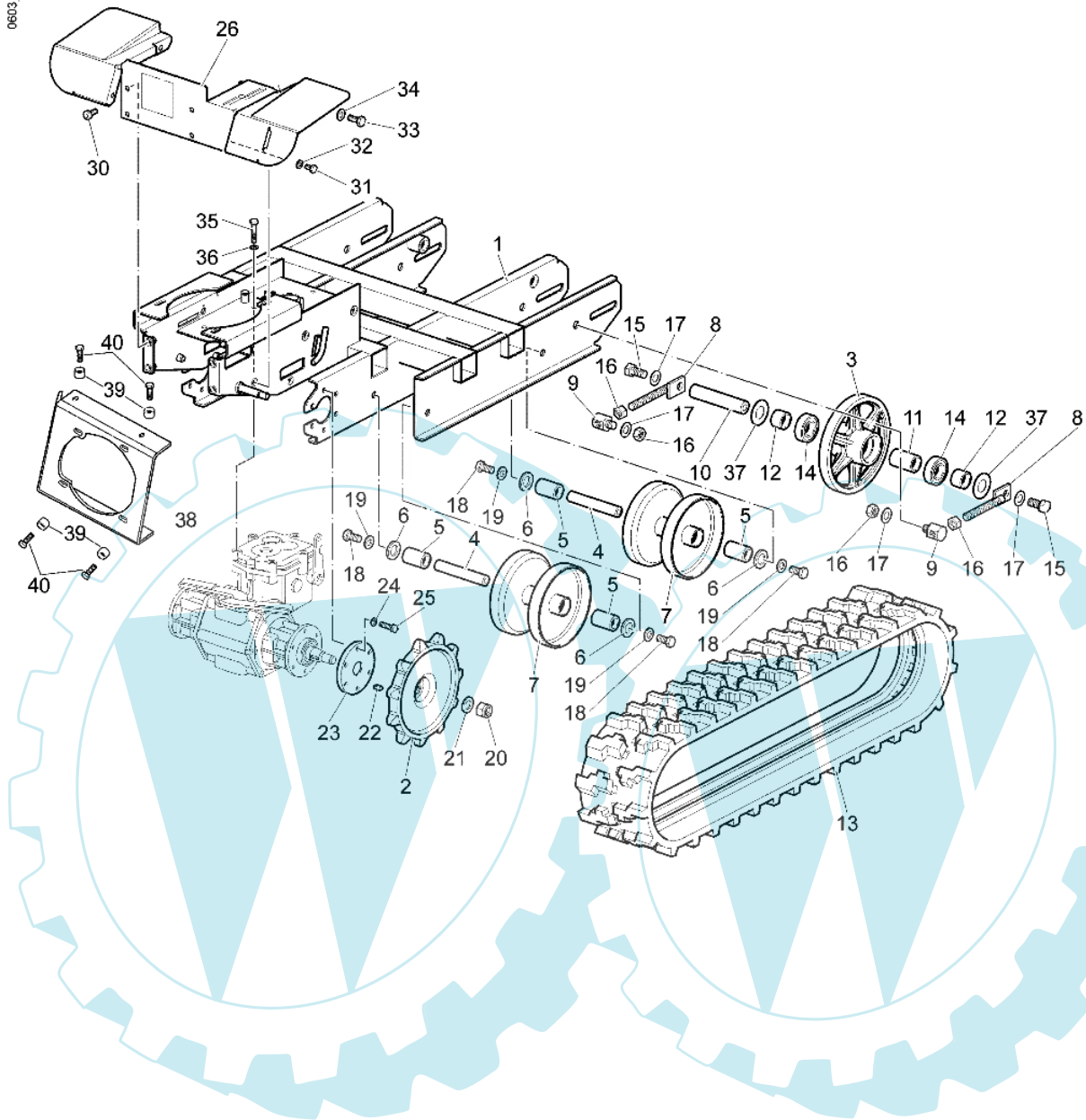


Bild Nr.	Anz.	Teilenummer	Beschreibung	Technische Nachricht
1	1	YF1430100	Rahmen	
2	2	YF1430024	Antriebsrad	
3	2	YF1430049	Raupenspannerrad	
4	4	YF1370014	Bolzen (walze)	
5	8	YF1370080	Rollenkaefig	
6	8	YF1370081	Distanzstück	
7	4	YF1370018	Walze	
8	4	YF1370029	Einstellschraube	
9	4	YF1370030	Stütze	
10	2	YF1370015	Bolzen (rad)	
11	2	YF1370016	Distanzstück	
12	4	YF1370017	Distanzstück	
13	2	YF1430067	Raupe (Gummi) 170x60x34	
14	4	YN1271100	Lager	
15	4	YN6417750	Schraube	
16	8	YN1475110	Mutter	
17	8	YN4392710	Scheibe	
18	8	YN6370600	Schraube	
19	8	YN4390600	Scheibe	
20	2	YN1479800	Mutter	
21	2	YN4379900	Scheibe	
22	2	YN0646800	Feder	
23	2	YF1430027	Flansch	
24	12	YN4366700	Scheibe	
25	12	YN6272400	Schraube	
26	1	YF1430050	Gehaeuse	
30	4	YN6255100	Schraube	
31	2	YN6255500	Schraube	
32	2	YN4366700	Scheibe	
33	2	YN6327600	Schraube	
34	2	YN4375500	Unterlegscheibe	
35	5	YN6278500	Schraube	
36	5	YN4365400	Scheibe	
37	4	YN5005145	Zwischenlage (lagerschale)	
38	1	YF1430159	Platte	
39	4	YF1430136	Buchse	
40	4	YF1430137	Schraube	

CR 270 - Getriebe

0603_002_00

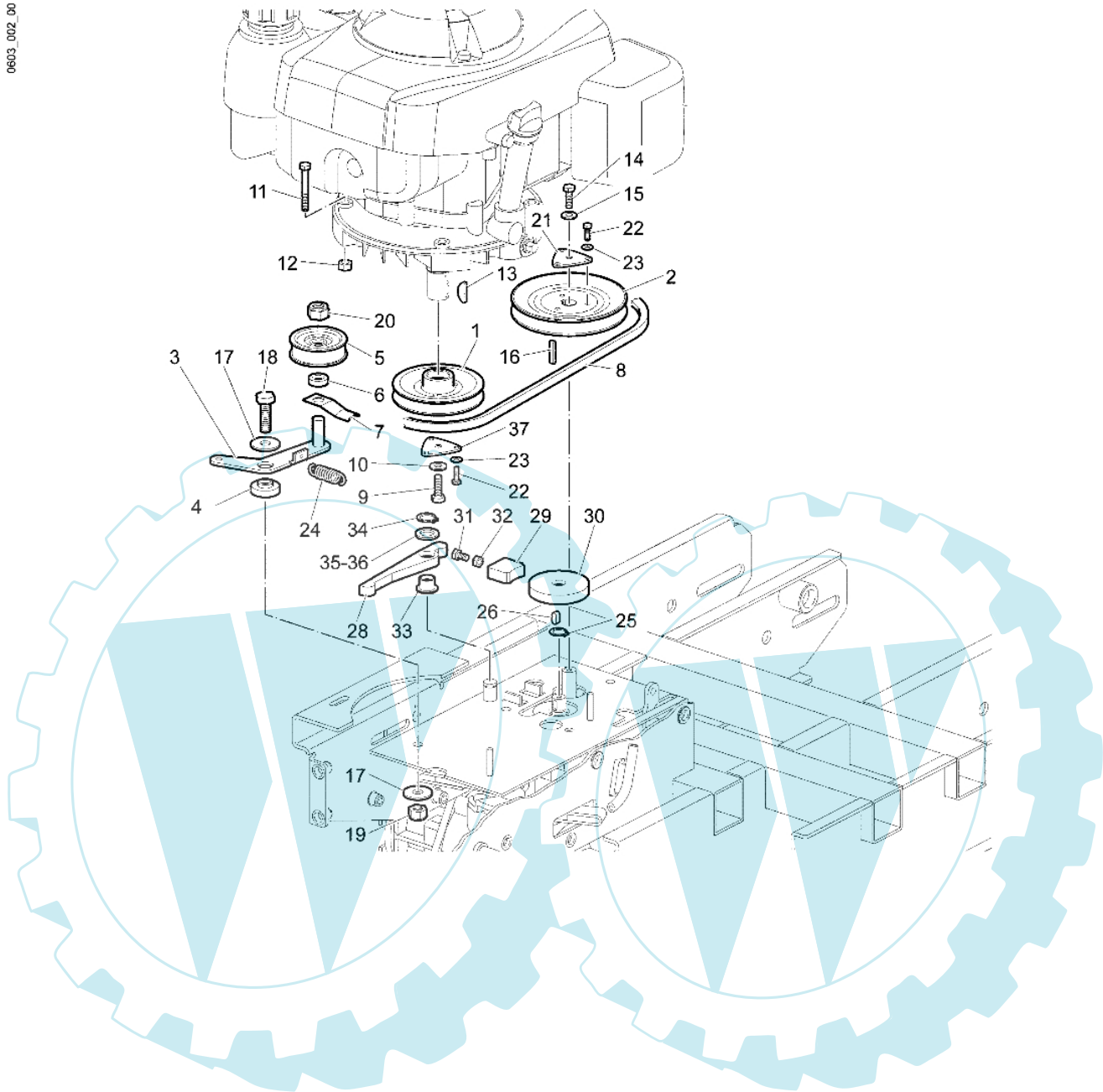
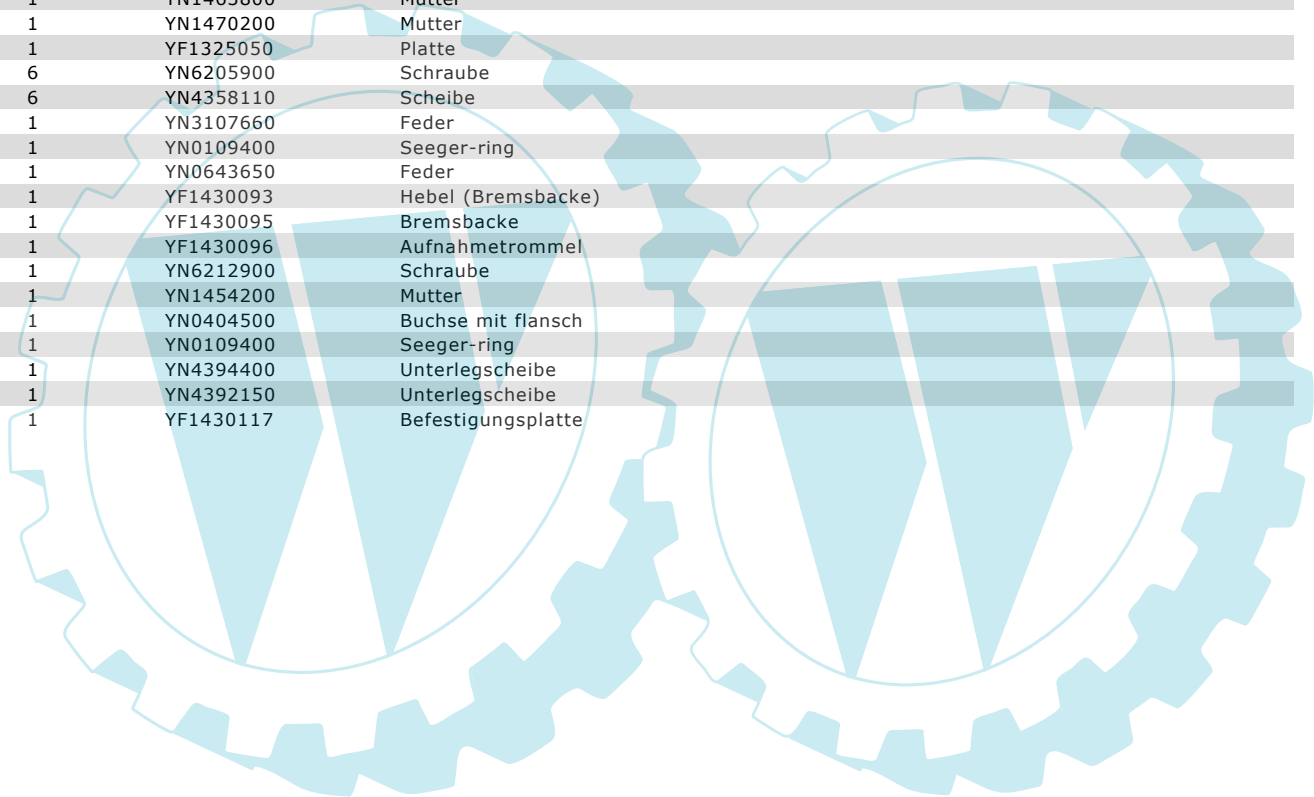


Bild Nr.	Anz.	Teilenummer	Beschreibung	Technische Nachricht
1	1	YF1430028	Riemenscheibe (Motor)	
2	1	YF1430029	Riemenscheibe (Schaltung)	
3	1	YF1430035	Riemenspanner	
4	1	YF1430036	Stütze	
5	1	YF1231615	Lager	
6	1	YF1430066	Abstandstueck	
7	1	YF1411623	Blech (Führung)	
8	1	YN0950750	Riemen Optibelt ZX/X10 33 1/2	
9	1	YN6309758	Schraube	
10	1	YN4376400	Unterlegscheibe	
11	3	YN6274100	Schraube	
12	3	YN1457570	Mutter	
13	1	YN0643400	Keil	
13	2	YN0643400	Keil	
14	1	YN6248800	Schraube	
15	1	YN4365400	Scheibe	
16	1	YN0642950	Feder	
17	2	YN4382550	Scheibe	
18	1	YN6332800	Schraube	
19	1	YN1463800	Mutter	
20	1	YN1470200	Mutter	
21	1	YF1325050	Platte	
22	6	YN6205900	Schraube	
23	6	YN4358110	Scheibe	
24	1	YN3107660	Feder	
25	1	YN0109400	Seeger-ring	
26	1	YN0643650	Feder	
28	1	YF1430093	Hebel (Bremsbacke)	
29	1	YF1430095	Bremsbacke	
30	1	YF1430096	Aufnahmetrommel	
31	1	YN6212900	Schraube	
32	1	YN1454200	Mutter	
33	1	YN0404500	Buchse mit flansch	
34	1	YN0109400	Seeger-ring	
35	1	YN4394400	Unterlegscheibe	
36	1	YN4392150	Unterlegscheibe	
37	1	YF1430117	Befestigungsplatte	



CR 270 - Bedienung (lenkstange)

0603_003_00

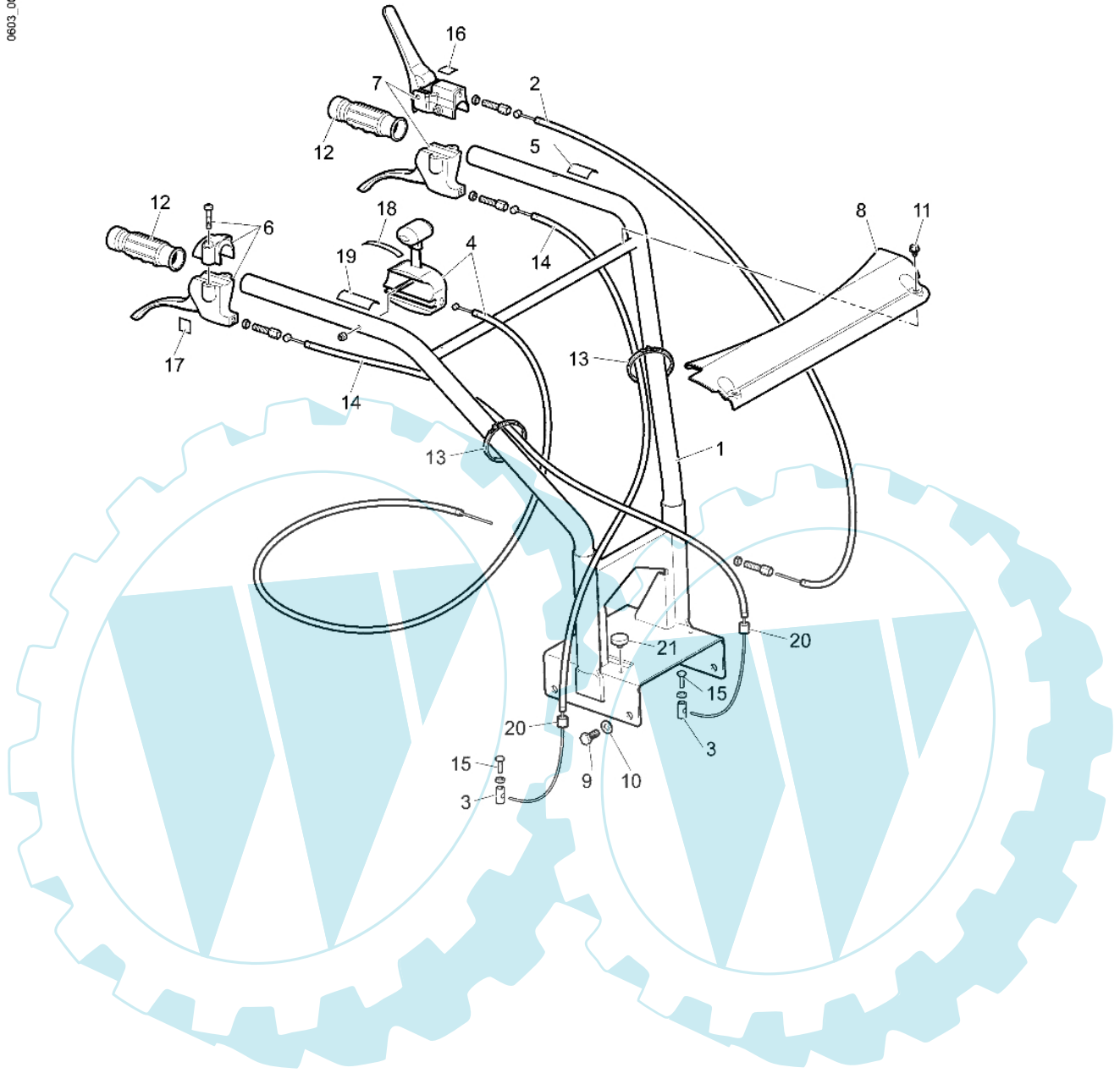
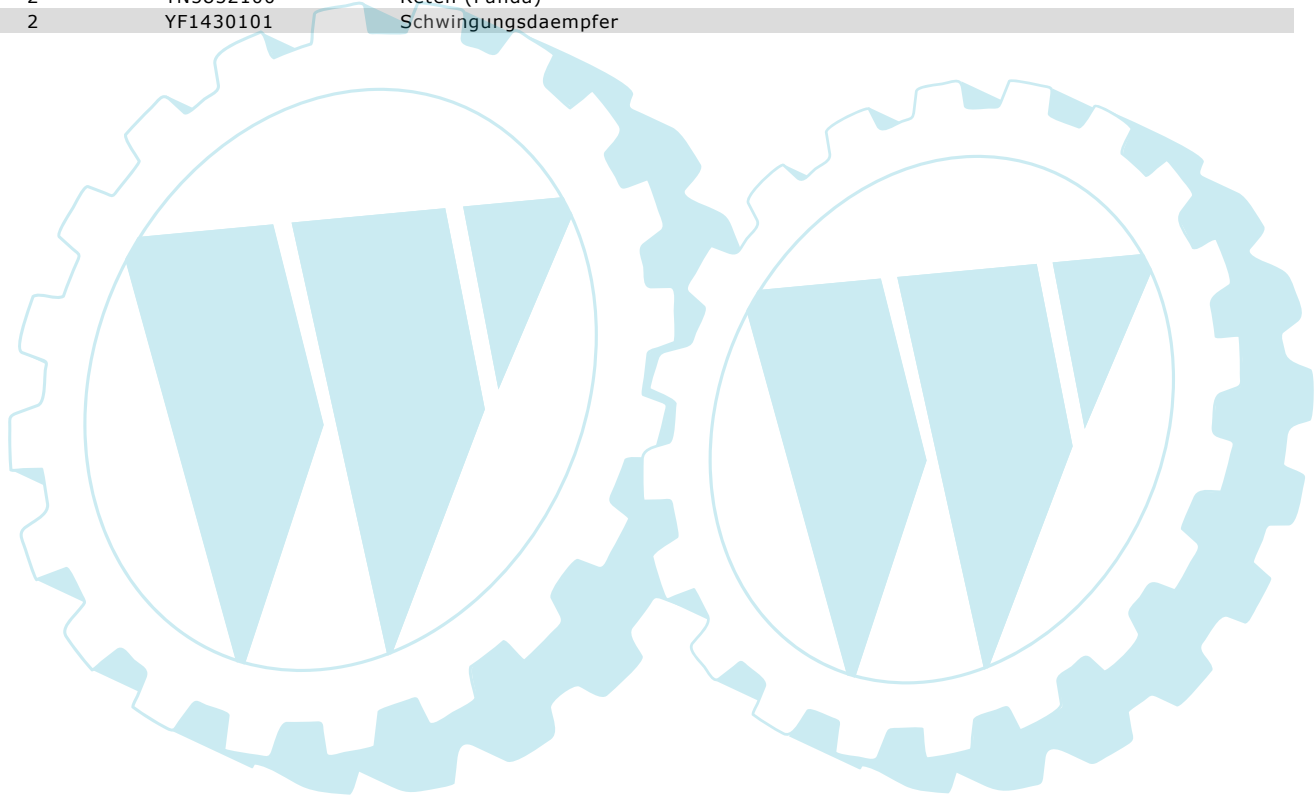


Bild Nr.	Anz.	Teilenummer	Beschreibung	Technische Nachricht
1	1	YF1430058	Lenkstange	
2	1	YF1430069	Getriebe (Riemenspanner)	
3	2	YF1290225	Klemme (kabel)	
4	1	YF1430089	Beschleuniger (Mit Schnur)	
5	1	YF1370279	Markierung	
6	1	YF1430110	Steuerunghebel 1LA203EN4	
7	1	YF1430111	Steuerunghebel 1LA200EN4+1DS15029	
8	1	YF1430099	Gehaeuse	
9	4	YN6327600	Schraube	
10	4	YN4375500	Unterlegscheibe	
11	2	YN6243651	Schraube	
12	2	YN2847410	Manopla	
13	4	YN1762150	Schelle	
14	2	YF1430109	Getriebe (Aufschließen)	
15	2	YN6199800	Schraube	
16	1	YN5380660	Kupplungs-symbol	
17	2	YN5380665	Markierung (bremse)	
18	1	YN5380805	Gas-symbol	
19	1	YN5380870	Schild	
20	2	YN5852100	Reten (Funda)	
21	2	YF1430101	Schwingungsdaempfer	



CR 270 - Drehschalter

0603_004_00

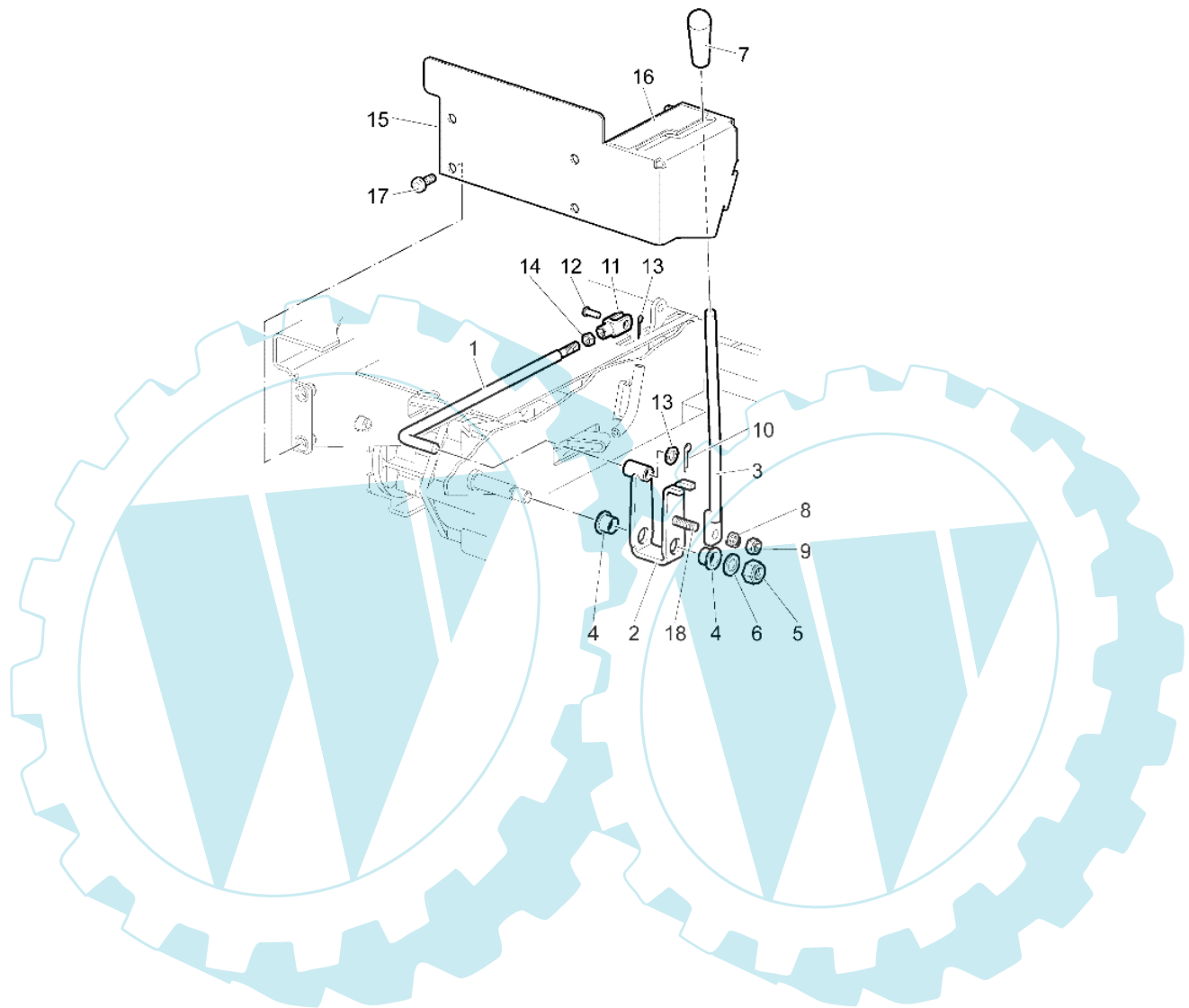


Bild Nr.	Anz.	Teilenummer	Beschreibung	Technische Nachricht
1	1	YF1430030	Steuerstange	
2	1	YF1430080	Buegelschraube	
3	1	YF1430034	Hebel (Drehschalter)	
4	2	YN0404500	Buchse mit flansch	
5	1	YN1470200	Mutter	
6	1	YN4384410	Unterlegscheibe	
7	1	YN3753600	Knopf	
8	1	YN3111500	Feder	
9	1	YN1458500	Mutter	
10	1	YN1054900	Splint	
11	1	YN6005810	Gabel	
12	1	YN3552150	Bolzen	
13	1	YN1050600	Splint	
14	1	YN1457400	Mutter	
15	1	YF1430050	Gehaeuse	
16	1	YF1430070	Markierung (Gangschaltanlage)	
17	4	YN6255100	Schraube	
18	1	YN6269100	Schraube	



CR 270 - Getriebegehäuse

0603_005_00

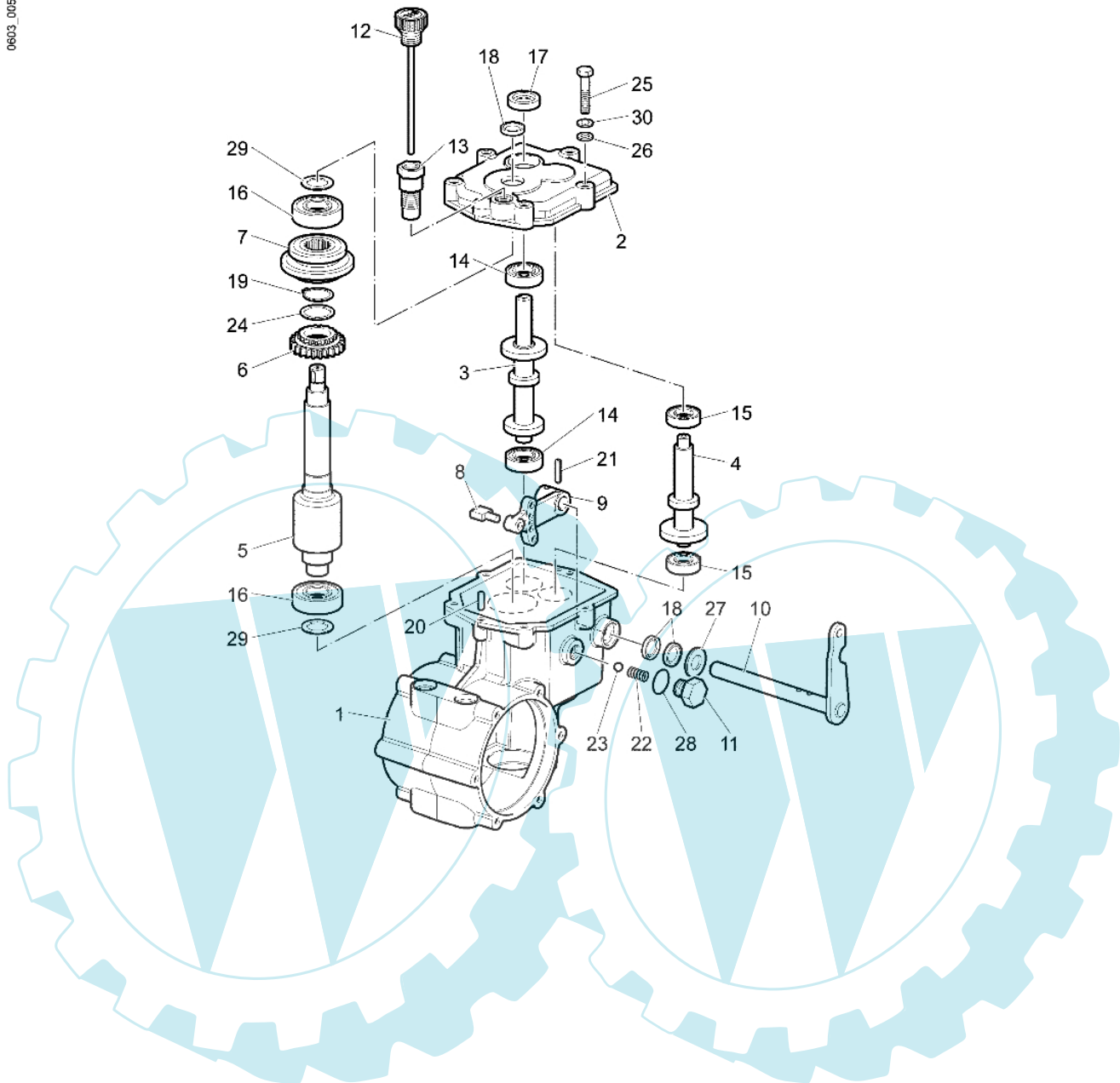
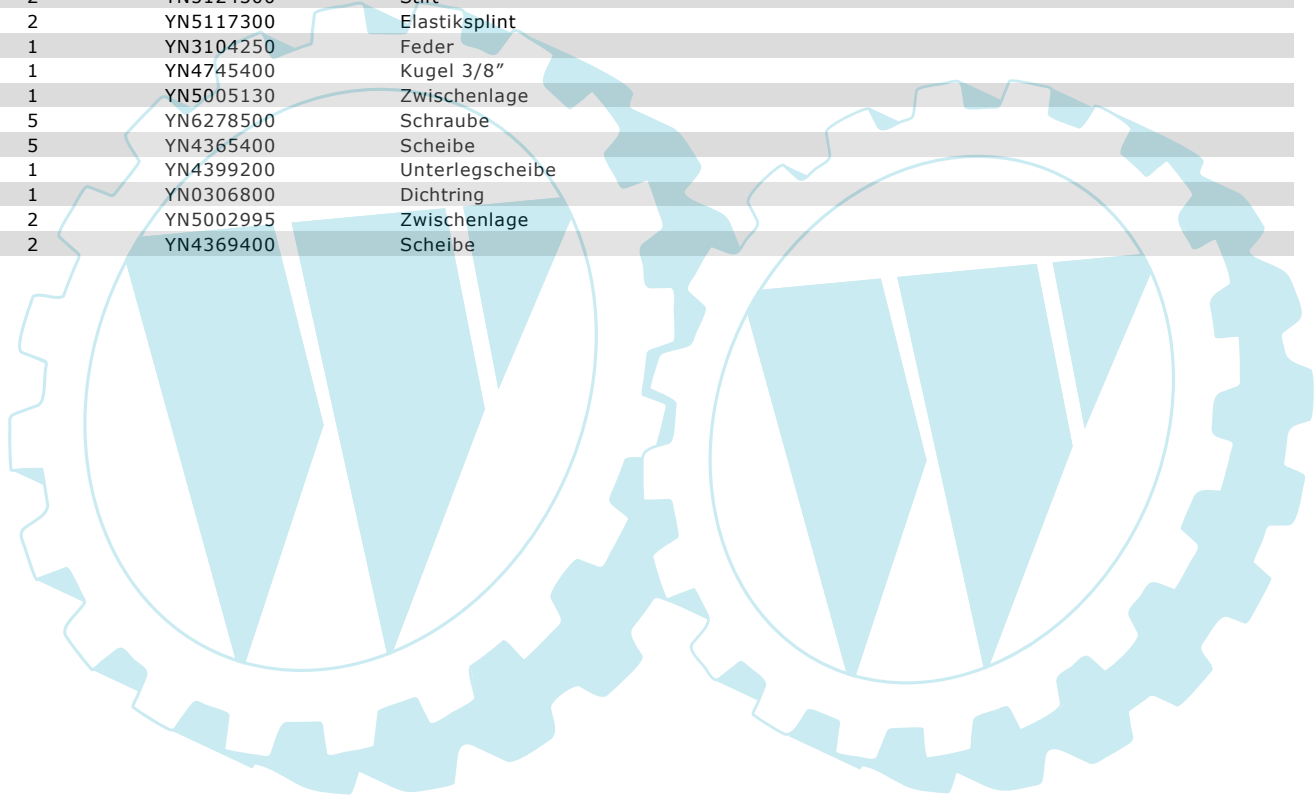


Bild Nr.	Anz.	Teilenummer	Beschreibung	Technische Nachricht
1	1	YF1430001	Getriebegehäuse	
2	1	YF1430002	Oberer deckel	
3	1	YF1430003	Eingangswelle	
4	1	YF1430004	Welle (Rückwärtsgang)	
5	1	YF1430094	Welle	
6	1	YF1430008	Zahnrad	
7	1	YF1430009	Zahnrad	
8	1	YF1430010	Gleitstueck (Gangschaltung)	
9	1	YF1430011	Ganghebel (Intern)	
10	1	YF1430014	Ganghebel	
11	1	YF1400821	Federhalter	
12	1	YF1430088	Oelstandsdeckel	
13	1	YF1430098	Schraubbolzen	
14	2	YN1257000	Lager	
15	2	YN1252300	Lagerschale	
16	2	YN1263860	Lagerschale	
17	1	YN0204810	Dichtring	
18	5	YN0203000	Dichtring	
19	1	YN0118500	Seeger-ring	
20	2	YN5124300	Stift	
21	2	YN5117300	Elastiksplint	
22	1	YN3104250	Feder	
23	1	YN4745400	Kugel 3/8"	
24	1	YN5005130	Zwischenlage	
25	5	YN6278500	Schraube	
26	5	YN4365400	Scheibe	
27	1	YN4399200	Unterlegscheibe	
28	1	YN0306800	Dichtring	
29	2	YN5002995	Zwischenlage	
30	2	YN4369400	Scheibe	



CR 270 - Kettenzug

0603_006_00

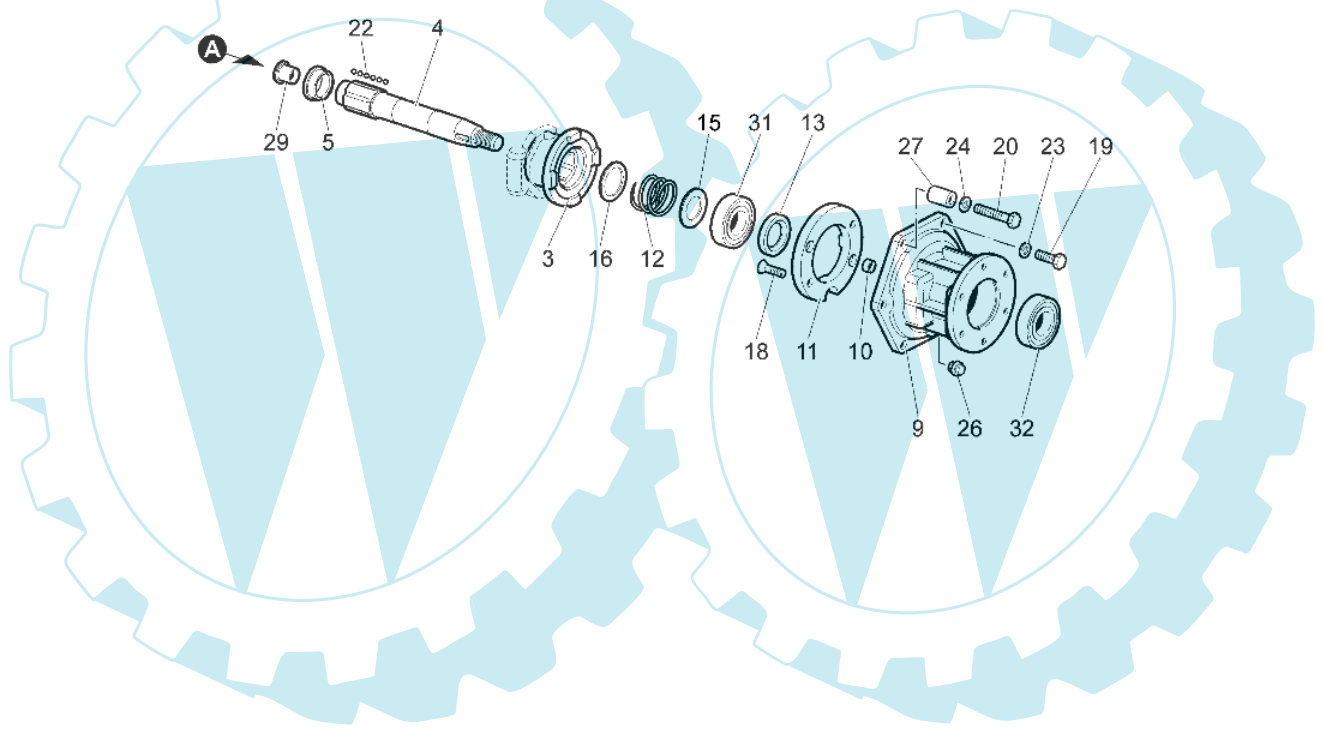
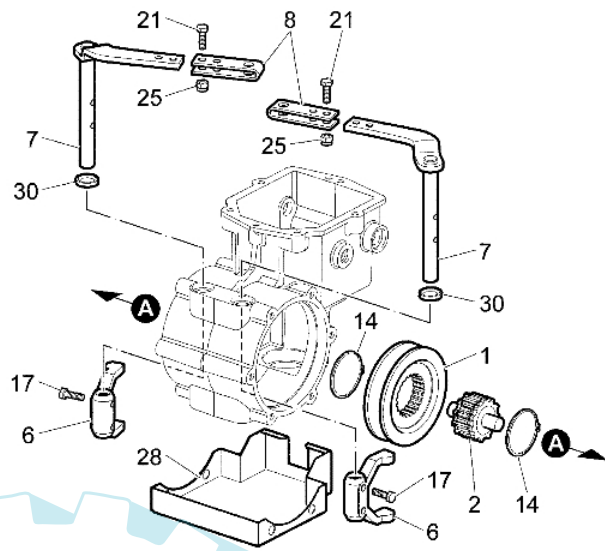
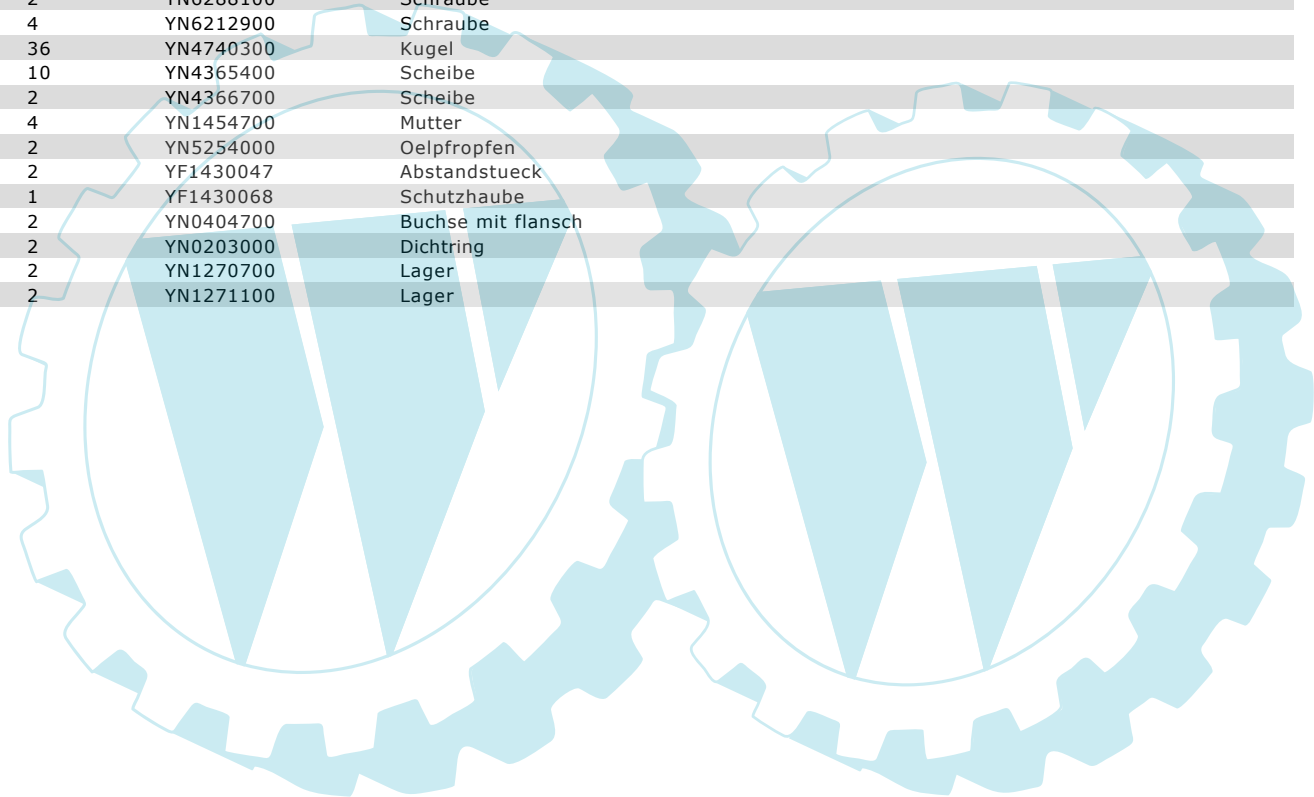


Bild Nr.	Anz.	Teilenummer	Beschreibung	Technische Nachricht
1	1	YF1430006	Zahnrad	
2	1	YF1430087	Nabe	
3	2	YF1430084	Auskuppeln (Bremse)	
4	2	YF1430090	Halbachse	
5	2	YF1430085	Halterung (Kupplung)	
6	2	YF1430019	Gabel (Auskuppeln)	
7	2	YF1430022	Steuerungshebel (Bremse)	
8	2	YF1430023	Plaettchen	
9	2	YF1430086	Stütze (Halbachse)	
10	4	YF1430082	Buechse (Zentrierung)	
11	2	YF1430083	Kupplung (Sperr)	
12	2	YF1430018	Feder (Kupplung)	
13	2	YN0209720	Dichtring	
14	2	YN0133100	Seeger-ring	
15	2	YN5005140	Zwischenlage	
16	2	YN5005725	Zwischenlage	
17	4	YN6216000	Schraube	
18	8	YN6265500	Schraube	
19	10	YN6262200	Schraube	
20	2	YN6288100	Schraube	
21	4	YN6212900	Schraube	
22	36	YN4740300	Kugel	
23	10	YN4365400	Scheibe	
24	2	YN4366700	Scheibe	
25	4	YN1454700	Mutter	
26	2	YN5254000	Oelpfropfen	
27	2	YF1430047	Abstandstueck	
28	1	YF1430068	Schutzhaube	
29	2	YN0404700	Buechse mit flansch	
30	2	YN0203000	Dichtring	
31	2	YN1270700	Lager	
32	2	YN1271100	Lager	



CR 270 - Hubladebühne

0603_007_00

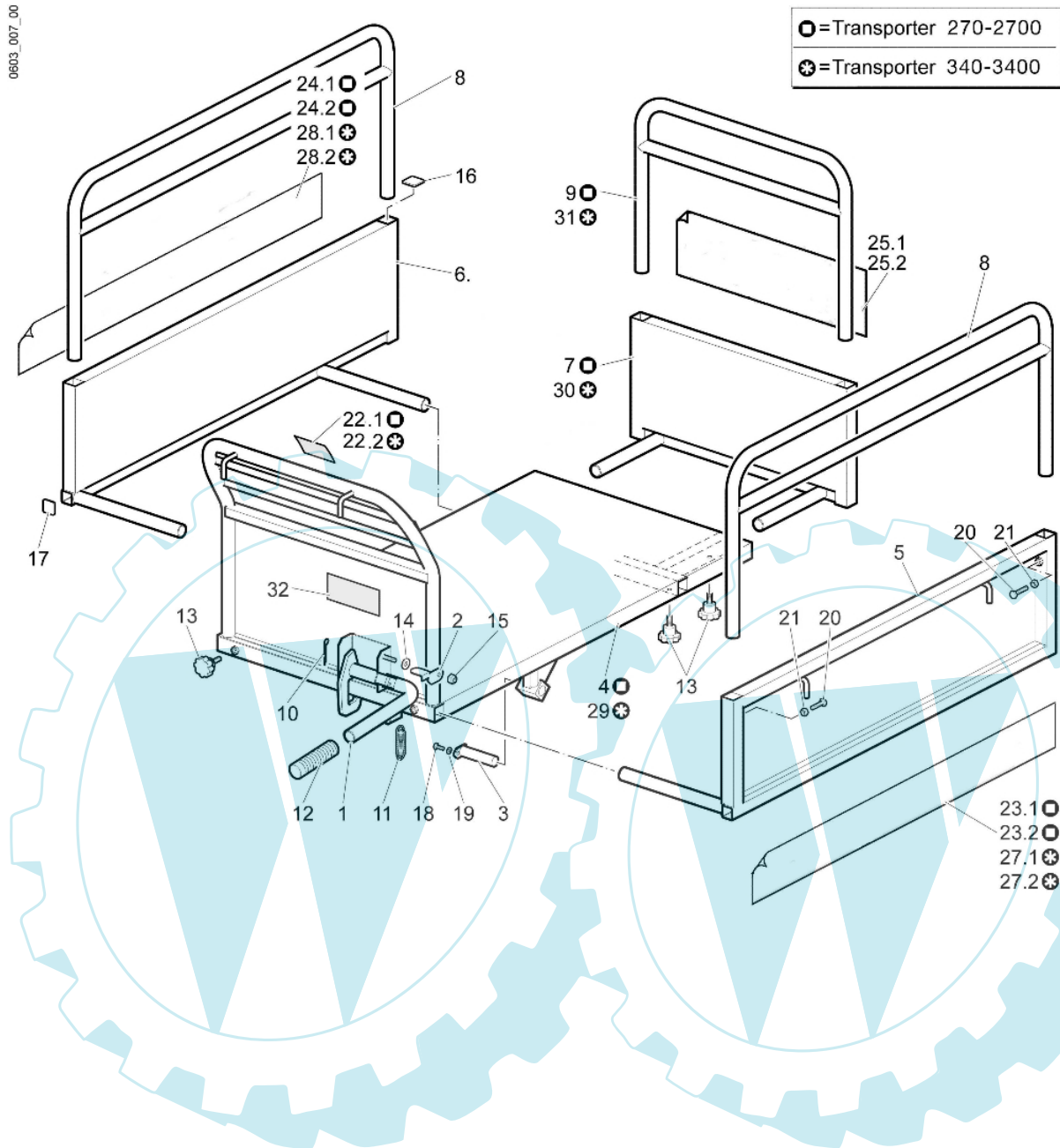


Bild Nr.	Anz.	Teilenummer	Beschreibung	Technische Nachricht
1		-	Nicht verfügbar für diesen produkt	
2	1	YF1370136	Sicherung	
3	2	YF1370180	Bolzen	
4	1	YF1430147	Ladungsplan (Grau)2.5q	
5	1	YF1430176	Hubladebühne (Grau) Dx 2.5q - 3.4q	
6	1	YF1430175	Hubladebühne (Grau) Sx 2.5q - 3.4q	
7	1	YF1430177	Hubladebühne (Grau) 2.5q	
8	2	YF1370140	Schutz (Hubladebühne)	
9	1	YF1430064	Schutz (Hubladebühne)	
10	1	YN1060200	Splint	
11	1	YN3118060	Feder	
12	1	YF400211590	Griff VALPA 1024	
13	6	YN3752850	Knopf	
14	1	YN4371100	Flachscheibe	
15	1	YN1458500	Mutter	
16	6	YN5270040	Stopfen	
17	2	YN5267550	Stopfen	
18	2	YN6199800	Schraube	
19	2	YN4358110	Scheibe	
20	6	YN6267000	Schraube	
21	6	YN1457400	Mutter	
22.1	1	YF1430073	Markierung 270Kg Max	
22.2		-	Nicht verfügbar für diesen produkt	
23.1	1	YF1430155	Markierung (Rechts) OLEOMAC	
23.2		-	Nicht verfügbar für diesen produkt	
24.1	1	YF1430156	Markierung (Links) OLEOMAC	
24.2		-	Nicht verfügbar für diesen produkt	
25.1	1	YF1430150	Markierung OLEOMAC	
25.2		-	Nicht verfügbar für diesen produkt	
27.1		-	Nicht verfügbar für diesen produkt	
27.2		-	Nicht verfügbar für diesen produkt	
28.1		-	Nicht verfügbar für diesen produkt	
28.2		-	Nicht verfügbar für diesen produkt	
29		-	Nicht verfügbar für diesen produkt	
30		-	Nicht verfügbar für diesen produkt	
31		-	Nicht verfügbar für diesen produkt	
32	1	YF1370305	Markierung (gefahr)	