

MH 210 R - Explodiert 1

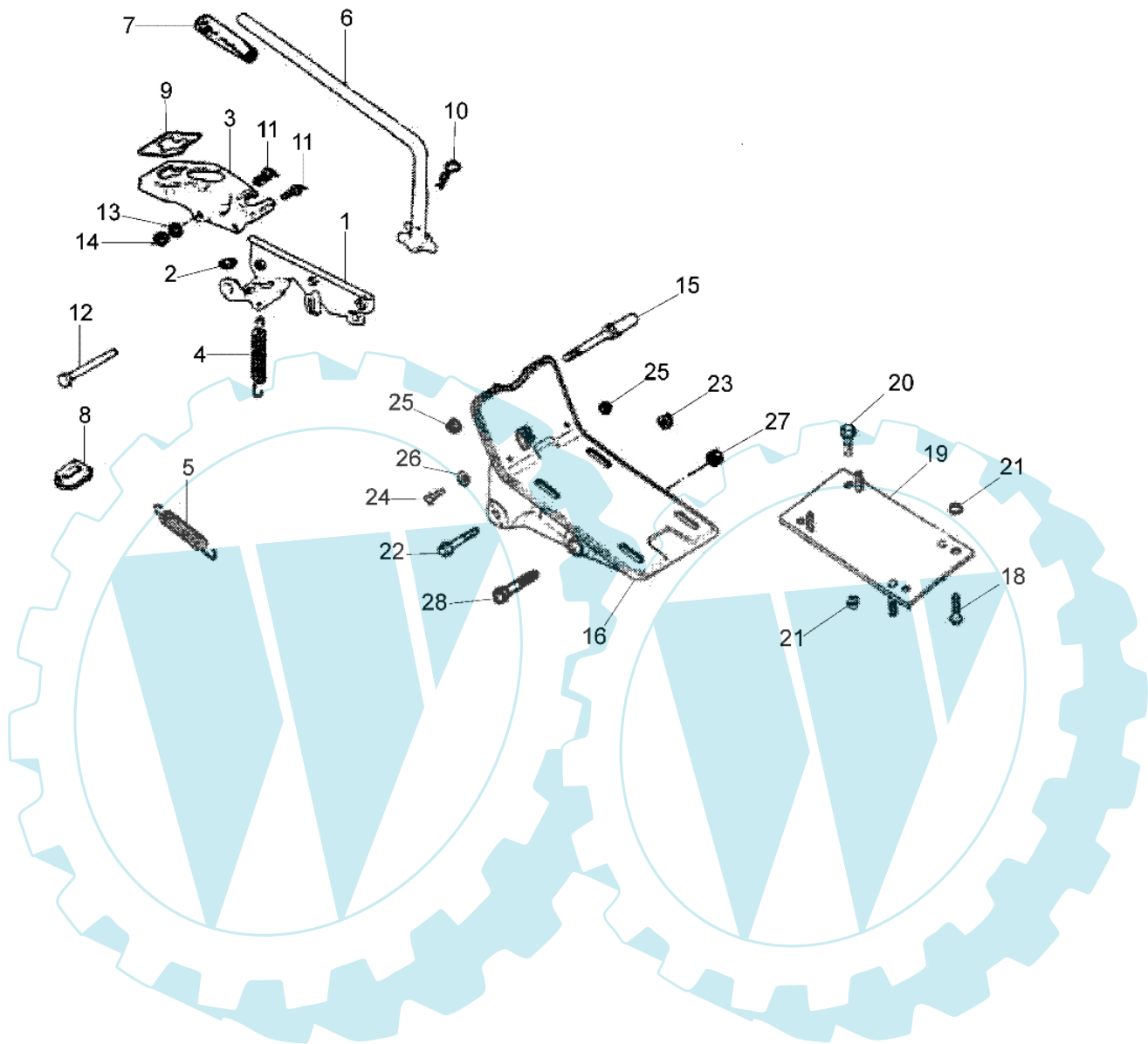
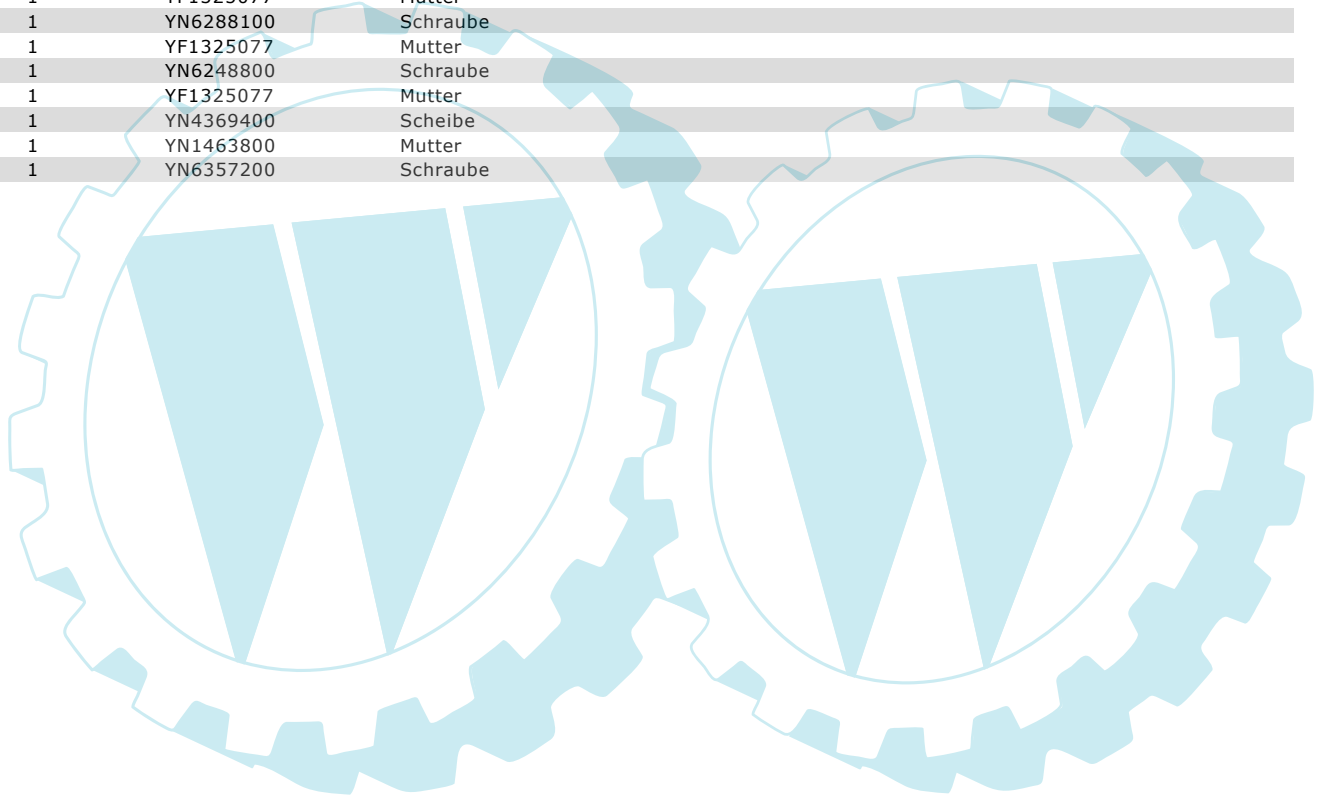


Bild Nr.	Anz.	Teilenummer	Beschreibung	Technische Nachricht
1	1	YF1325041	Halter	
2	1	YF1325045	Buchse	
3	1	YF1325200	U-scheibe	
4	1	YF1325001	Feder	
5	1	YF1325002	Feder	
6	1	YF1321611	Stange	
7	1	YN2840430	Griff	
8	1	YF1325044	Buchse	
9	1	YF1325043	Schild	
10	1	YF1325057	Stift	
11	1	YF1325070	Schraube	
12	1	YF1325071	Schraube	
13	1	YN4358110	Scheibe	
14	1	YN1454200	Mutter	
15	1	YF1325060	Stift	
16	1	YF1325201	U-scheibe	
18	1	YN6280600	Schraube	
19	1	YF1325202	Deck	
20	1	YN6248800	Schraube	
21	1	YF1325077	Mutter	
22	1	YN6288100	Schraube	
23	1	YF1325077	Mutter	
24	1	YN6248800	Schraube	
25	1	YF1325077	Mutter	
26	1	YN4369400	Scheibe	
27	1	YN1463800	Mutter	
28	1	YN6357200	Schraube	



MH 210 R - Explodiert 2

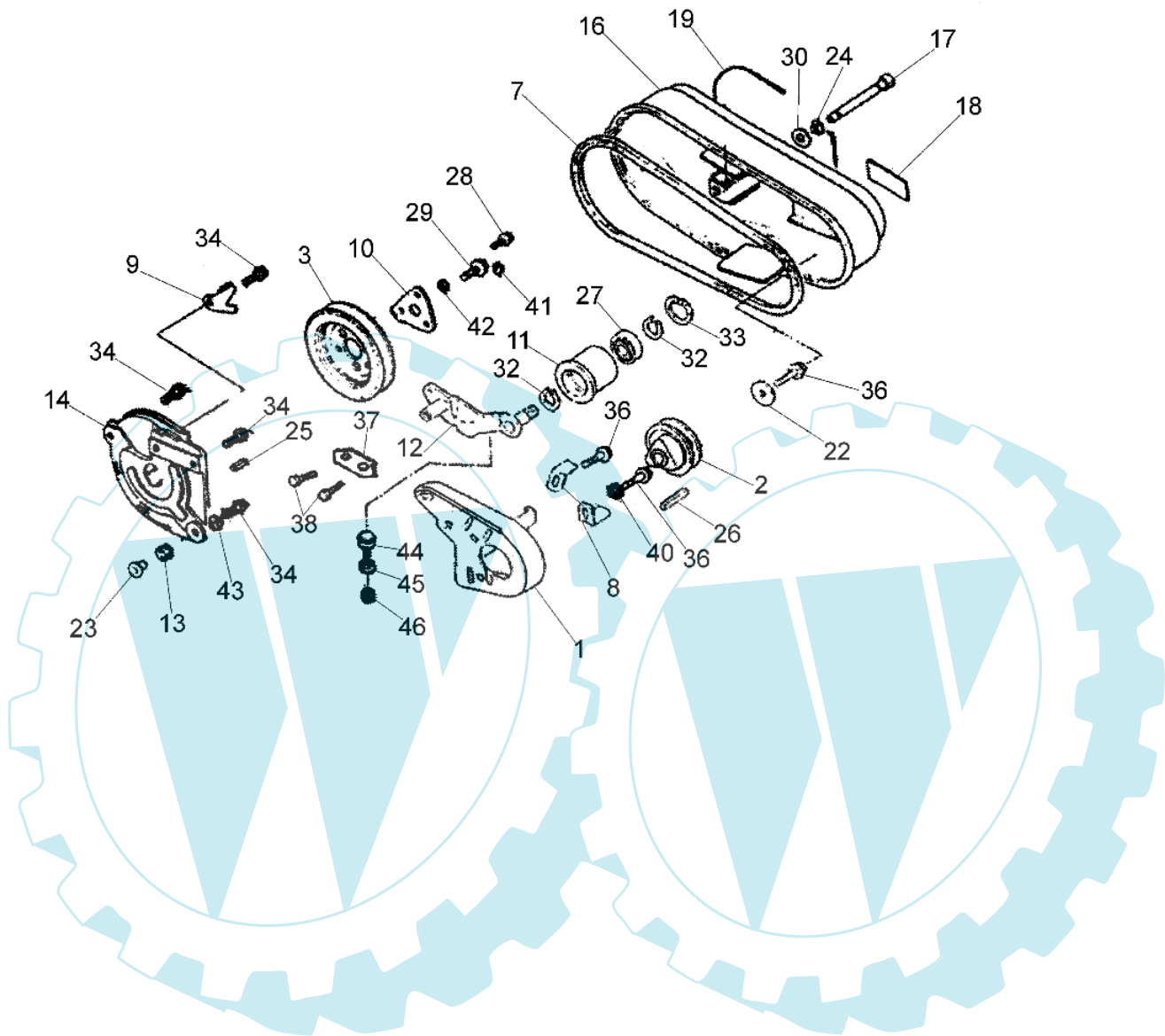
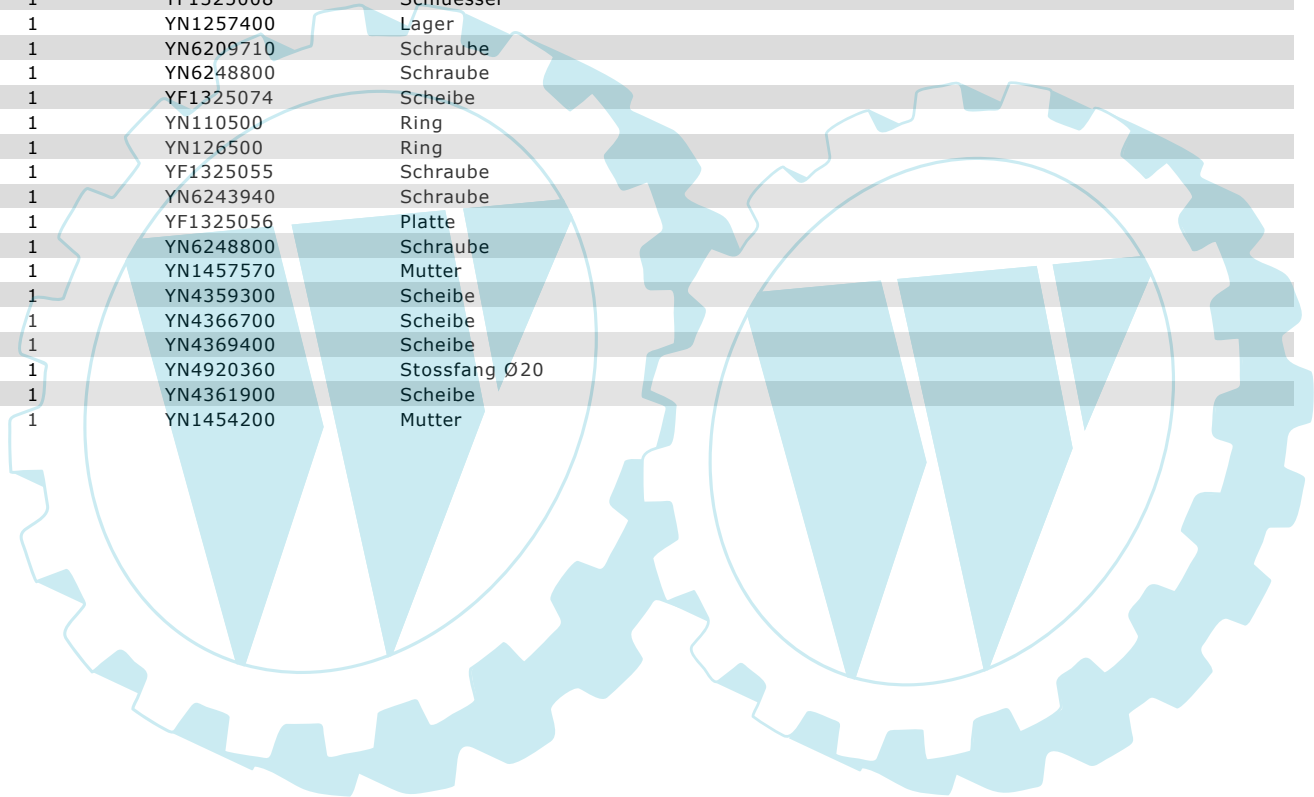


Bild Nr.	Anz.	Teilenummer	Beschreibung	Technische Nachricht
1	1	YF1325046	Deckel	
2	1	YF1325047	Scheibe	
3	1	YF1325003	Scheibe	
7	1	YF1321627	Riemen	
8	1	YF1325048	Platte	
9	1	YF1325049	Platte	
10	1	YF1325050	Platte	
11	1	YF1325005	Walze	
12	1	YF1321605	Riemenspanner	
13	1	YF1325051	Führung	
14	1	YF1325052	Riemendeckel	
16	1	YF1325212	Riemendeckel	
17	1	YF1325054	Stift	
18	1	YF1322131	Schild	
19	1	YF1322130	Schild	
22	1	YN4365400	Scheibe	
23	1	YF1325073	Buchse	
24	1	YN103900	Ring	
25	1	YF1325007	Schlüssel	
26	1	YF1325008	Schlüssel	
27	1	YN1257400	Lager	
28	1	YN6209710	Schraube	
29	1	YN6248800	Schraube	
30	1	YF1325074	Scheibe	
32	1	YN110500	Ring	
33	1	YN126500	Ring	
34	1	YF1325055	Schraube	
36	1	YN6243940	Schraube	
37	1	YF1325056	Platte	
38	1	YN6248800	Schraube	
40	1	YN1457570	Mutter	
41	1	YN4359300	Scheibe	
42	1	YN4366700	Scheibe	
43	1	YN4369400	Scheibe	
44	1	YN4920360	Stoßfang Ø20	
45	1	YN4361900	Scheibe	
46	1	YN1454200	Mutter	



MH 210 R - Explodiert 3

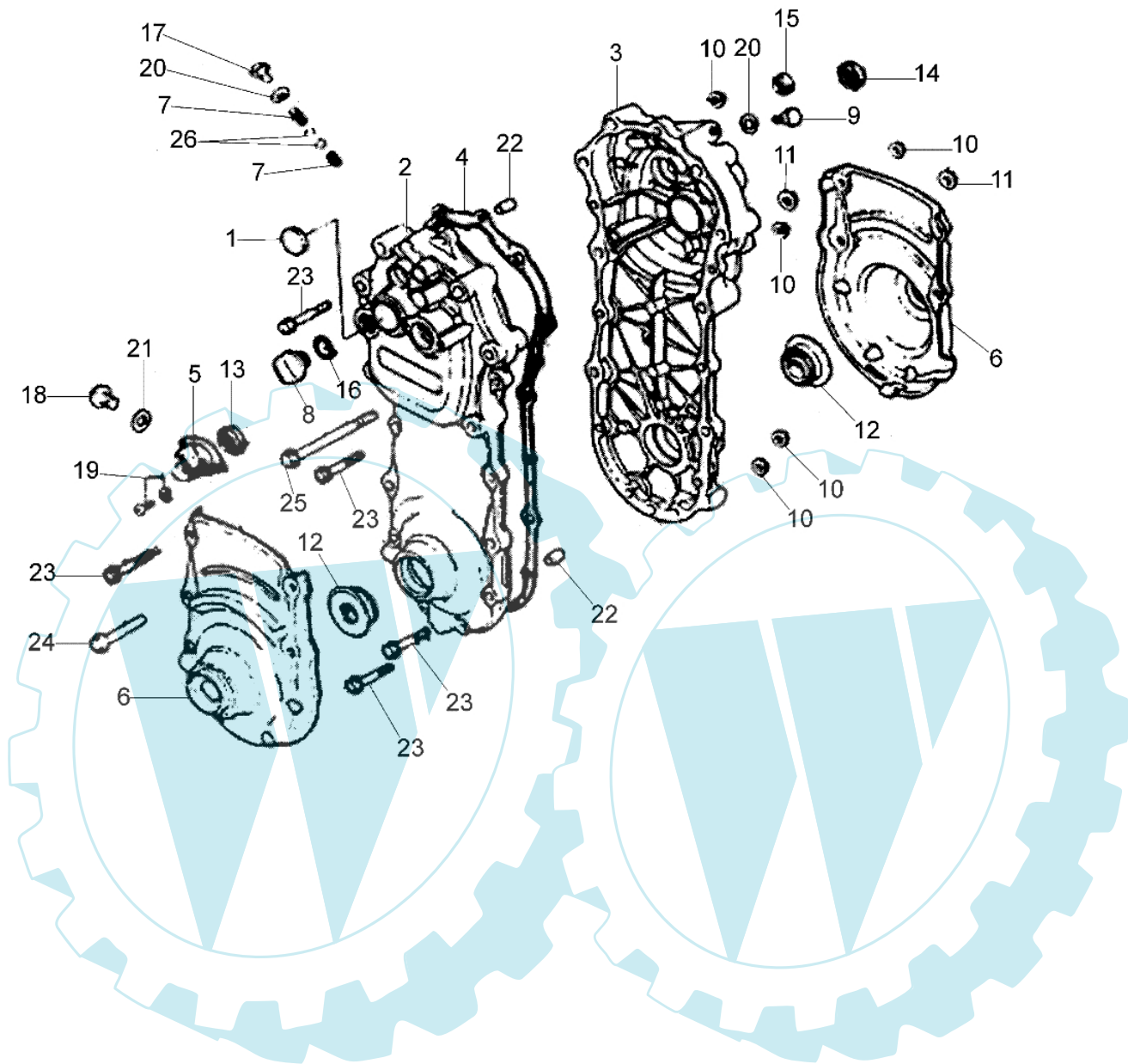
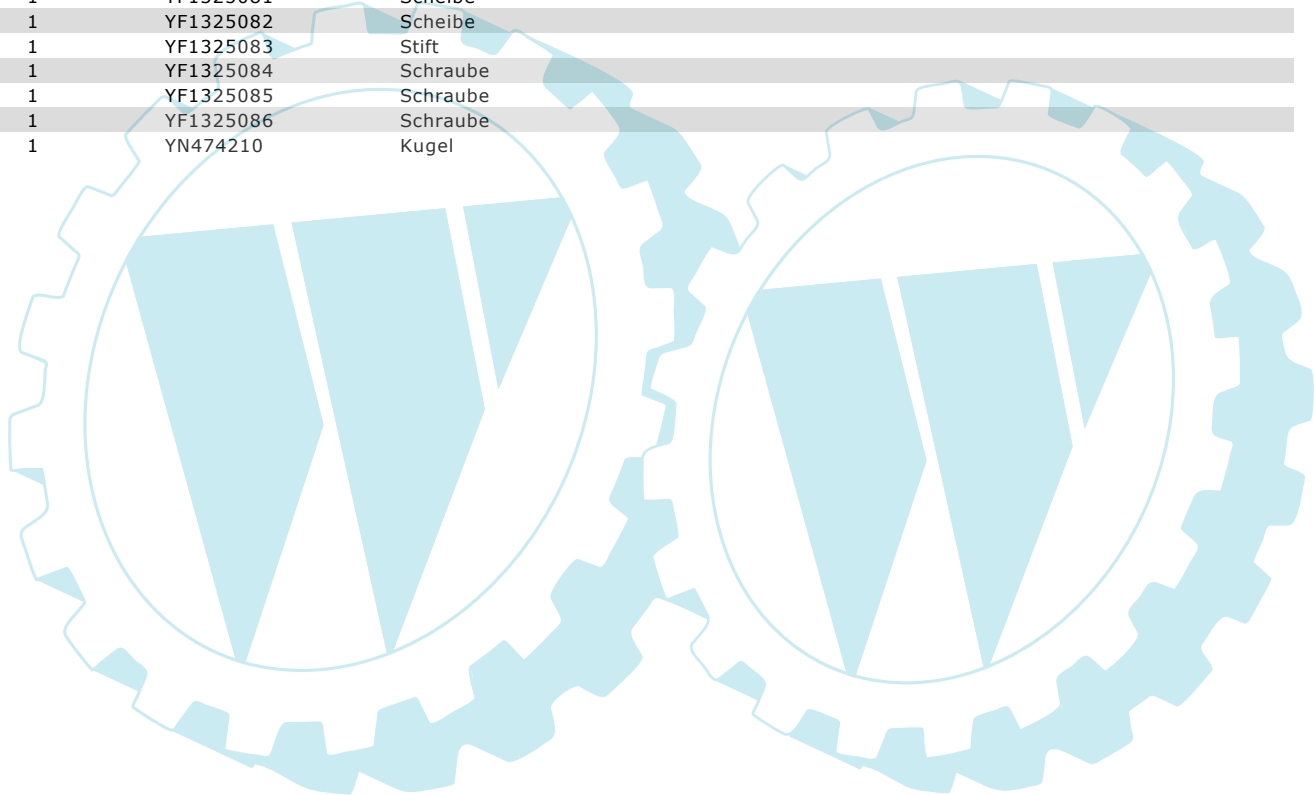


Bild Nr.	Anz.	Teilenummer	Beschreibung	Technische Nachricht
1	1	YN5270100	Stopfen	
2	1	YF1325009	Gehäuse rohr	
3	1	YF1325010	Gehäuse rohr	
4	1	YF1325011	Dichtung	
5	1	YF1325012	Deckel	
6	1	YF1325013	Schultz	
7	1	YF1325014	Feder	
8	1	YF1325015	Stopfen	
9	1	YF1325075	Schraube	
10	1	YF1325076	Mutter	
11	1	YF1325077	Mutter	
12	1	YF1325016	Kobelring	
13	1	YN205500	Ring	
14	1	YN204810	Ring	
15	1	YN202000	Ring	
16	1	YF1325068	O-ring	
17	1	YF1325078	Schraube	
18	1	YF1325079	Stopfen	
19	1	YF1325080	Schraube	
20	1	YF1325081	Scheibe	
21	1	YF1325082	Scheibe	
22	1	YF1325083	Stift	
23	1	YF1325084	Schraube	
24	1	YF1325085	Schraube	
25	1	YF1325086	Schraube	
26	1	YN474210	Kugel	



MH 210 R - Explodiert 4

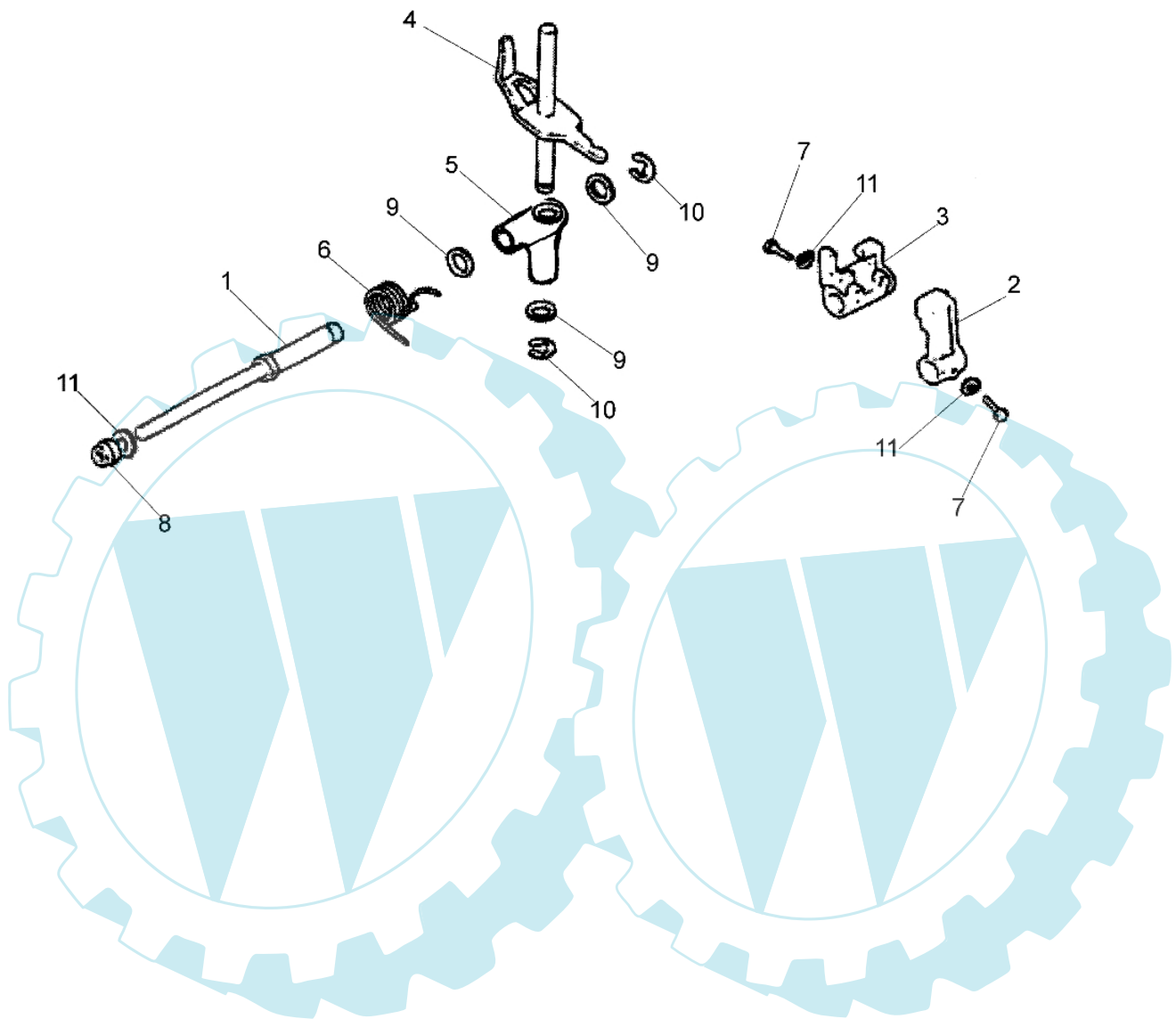
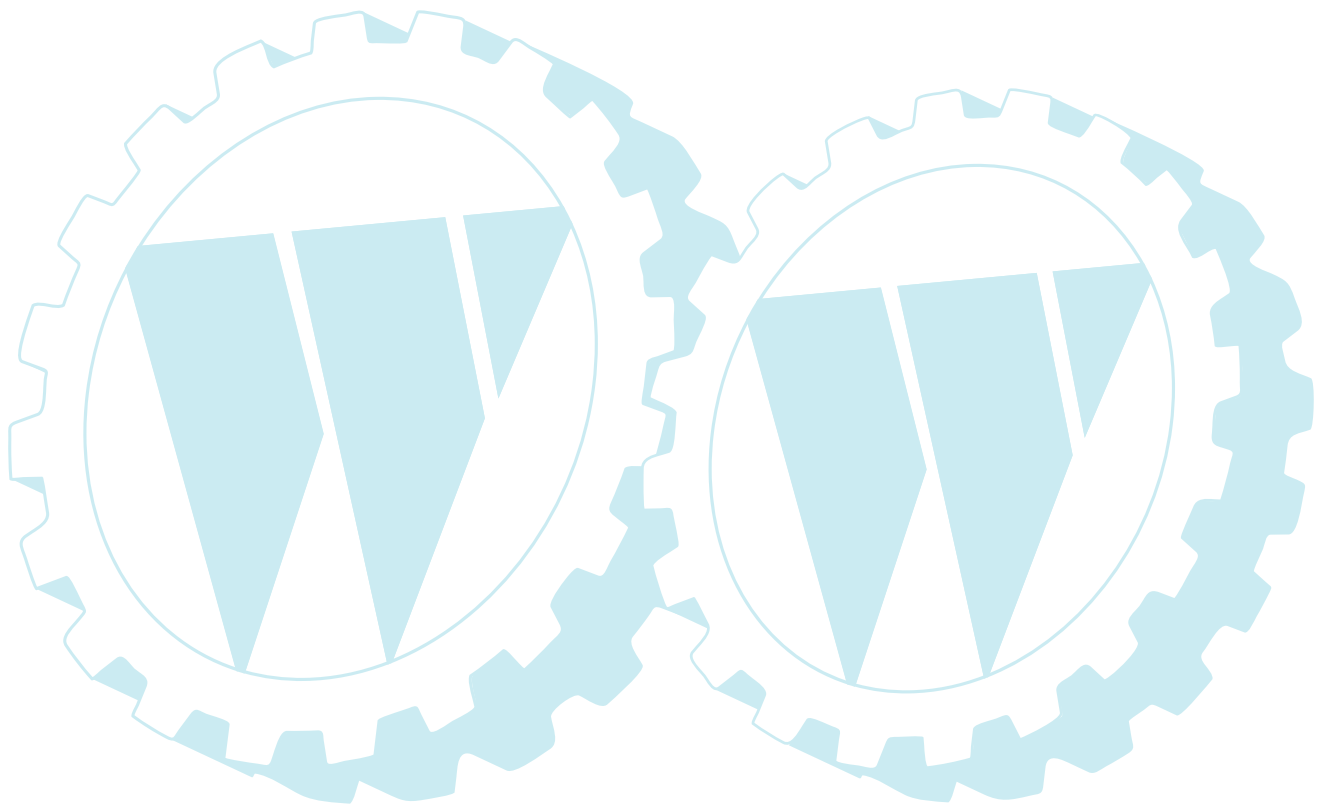


Bild Nr.	Anz.	Teilenummer	Beschreibung	Technische Nachricht
1	1	YF1325058	Stift	
2	1	YF1325017	Gabel	
3	1	YF1325018	Gabel	
4	1	YF1325059	Stange	
5	1	YF1325019	Halter	
6	1	YF1325020	Feder	
7	1	YF1325021	Schraube	
8	1	YF1325087	Mutter	
9	1	YF1325088	Scheibe	
10	1	YN105500	Ring	
11	1	YN4379900	Scheibe	



MH 210 R - Explodiert 5

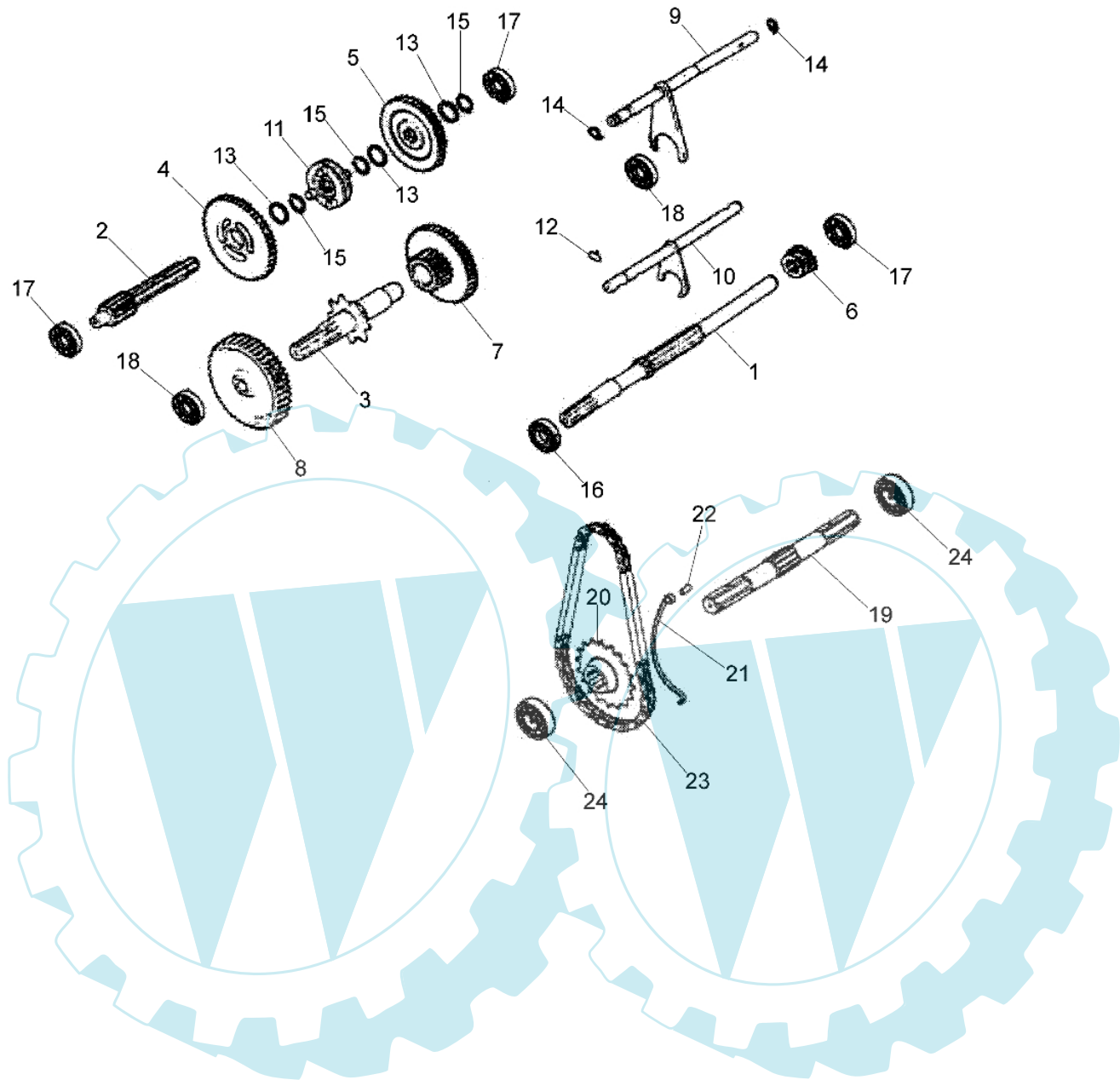
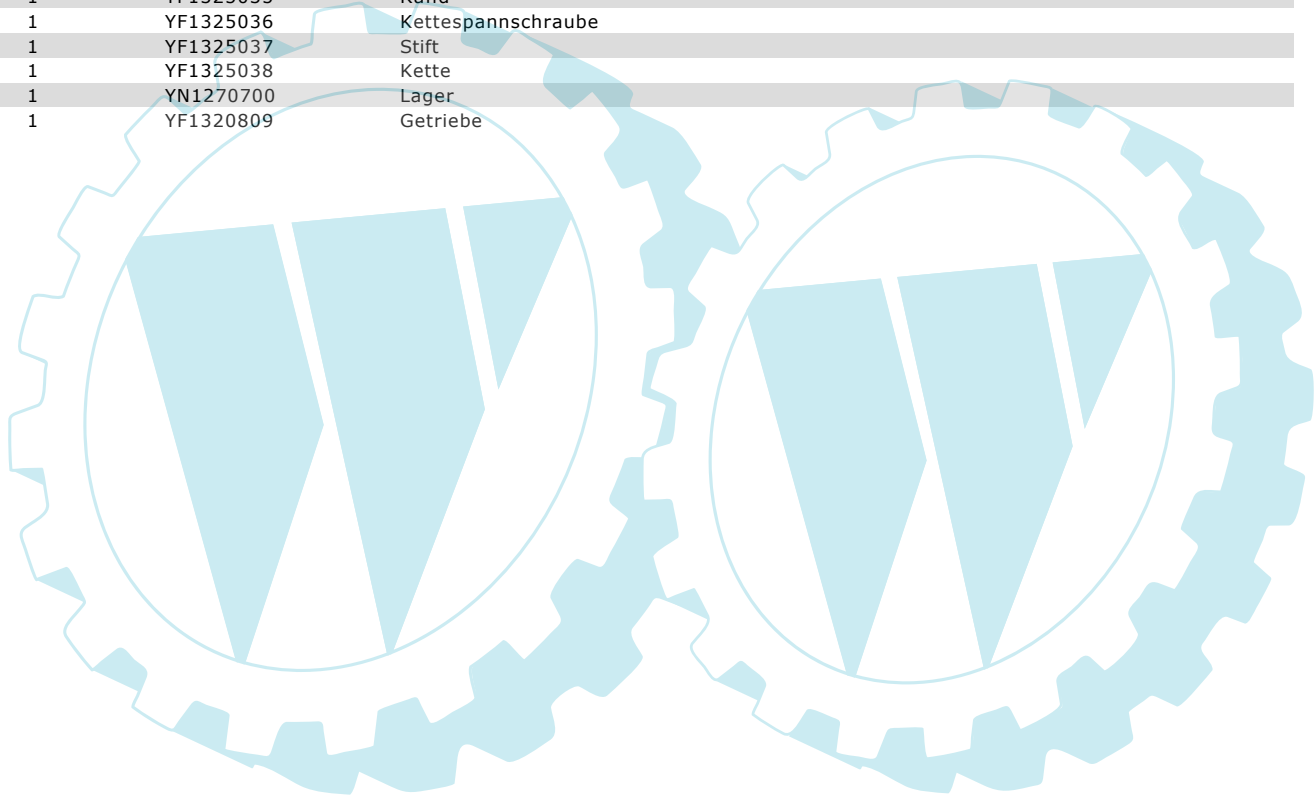


Bild Nr.	Anz.	Teilenummer	Beschreibung	Technische Nachricht
1	1	YF1325022	Welle	
2	1	YF1325023	Welle	
3	1	YF1325024	Welle	
4	1	YF1325025	Zahnrad	
5	1	YF1325026	Welle	
6	1	YF1325027	Welle	
7	1	YF1325028	Welle	
8	1	YF1325029	Welle	
9	1	YF1325030	Stange	
10	1	YF1325031	Stange	
11	1	YF1325032	Kappe	
12	1	YF1325033	Mutter	
13	1	YF1325089	Distanzscheibe	
14	1	YF1325069	O-ring	
15	1	YN112700	Ring	
16	1	YN1258010	Lager	
17	1	YN1257000	Lager	
18	1	YN1258800	Lager	
19	1	YF1325034	Welle	
20	1	YF1325035	Rand	
21	1	YF1325036	Kettenspannschraube	
22	1	YF1325037	Stift	
23	1	YF1325038	Kette	
24	1	YN1270700	Lager	
25	1	YF1320809	Getriebe	



MH 210 R - Explodiert 6

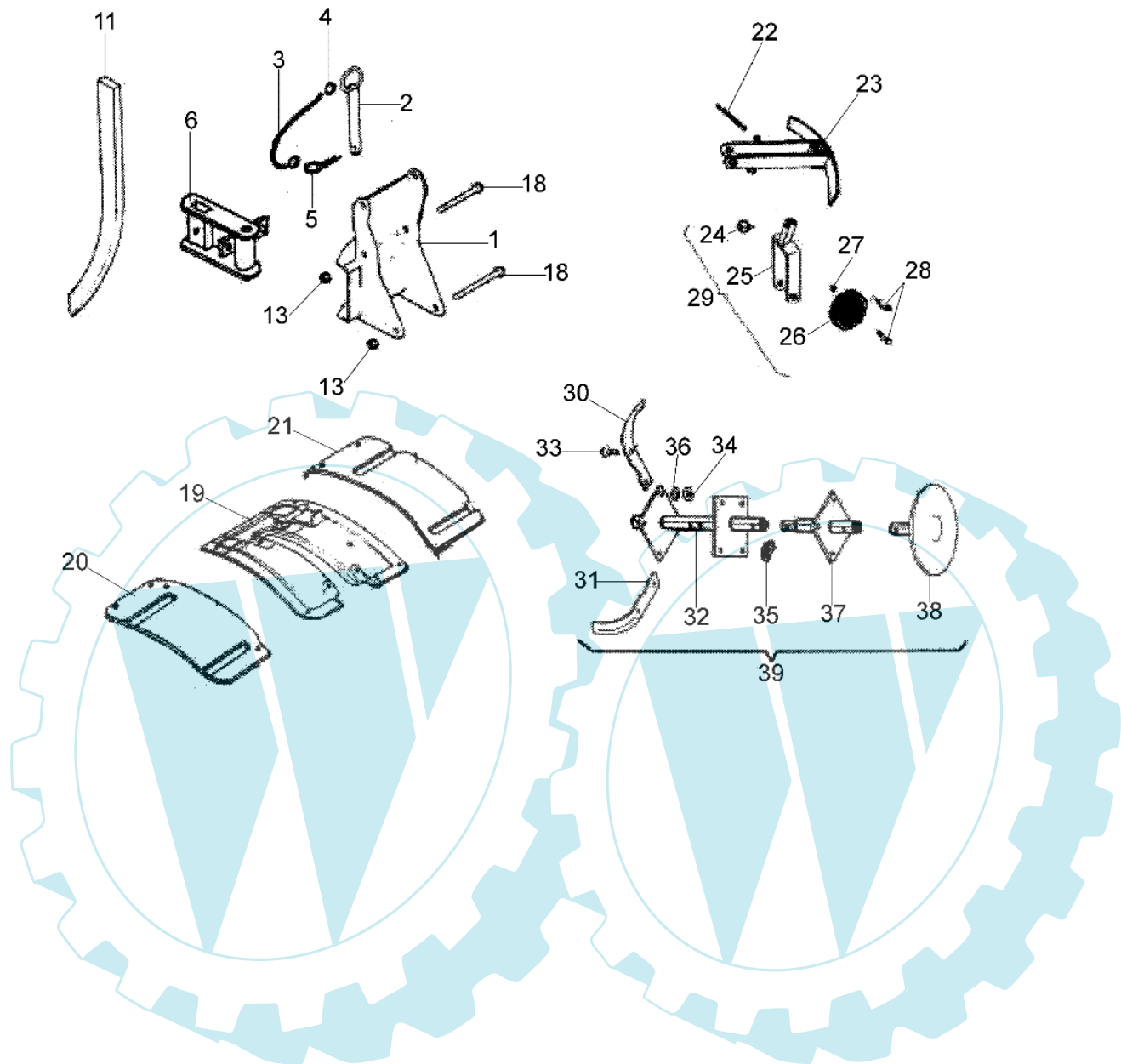
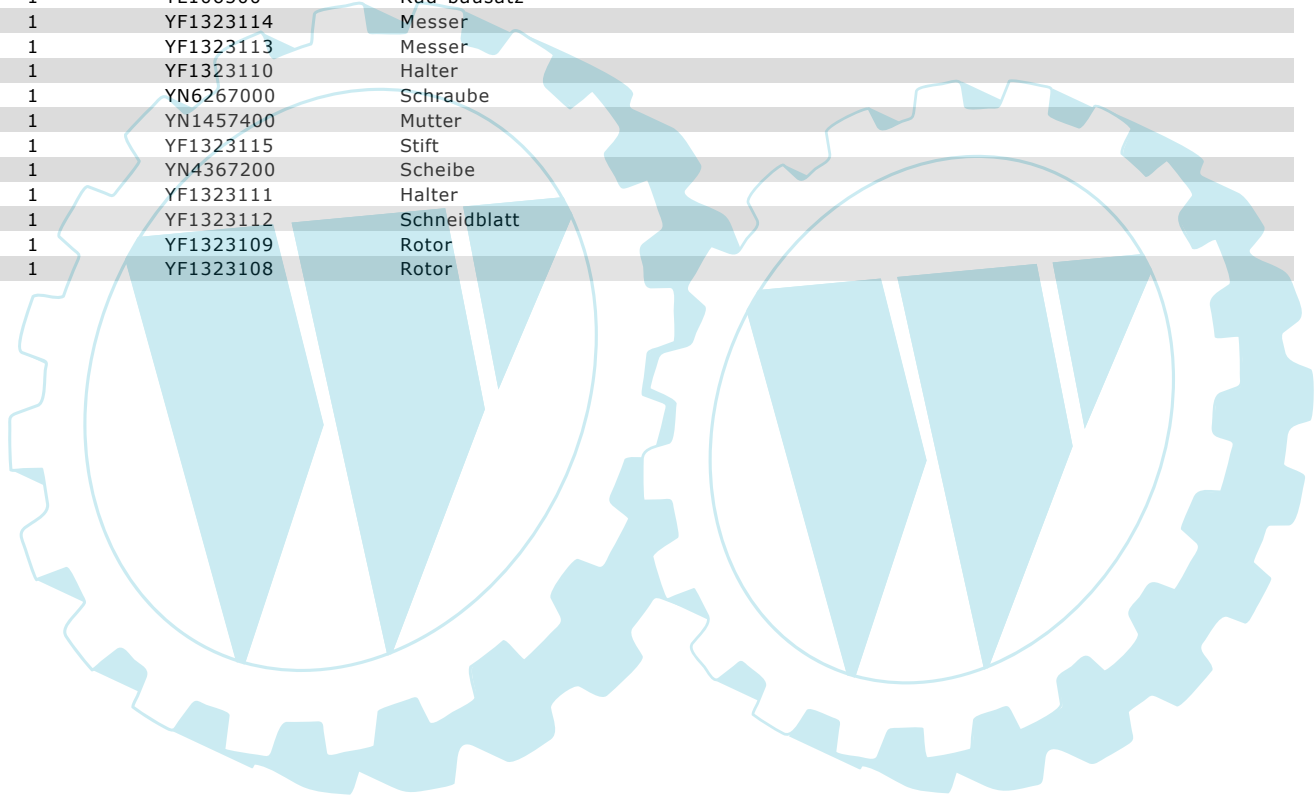


Bild Nr.	Anz.	Teilenummer	Beschreibung	Technische Nachricht
1	1	YF1325203	Halter	
2	1	YF1325062	Stift	
3	1	YF1325063	Ring	
4	1	YF1325063	Ring	
5	1	YF1325090	Stift	
6	1	YF1325204	Halter	
11	1	YF1325205	Dorn	
13	1	YF1325077	Mutter	
18	1	YF1325086	Schraube	
19	1	YF1325206	Haube	
20	1	YF1325207	Verlaengerung	
21	1	YF1325208	Verlaengerung	
22	1	YN3118060	Feder	
23	1	YF1321620	Klemme	
24	1	YK8514001	Stift	
25	1	YF1321621	Halter	
26	1	YN4840500	Rad	
27	1	YN1463800	Mutter	
28	1	YN6358200	Schraube	
29	1	YL106500	Rad-bausatz	
30	1	YF1323114	Messer	
31	1	YF1323113	Messer	
32	1	YF1323110	Halter	
33	1	YN6267000	Schraube	
34	1	YN1457400	Mutter	
35	1	YF1323115	Stift	
36	1	YN4367200	Scheibe	
37	1	YF1323111	Halter	
38	1	YF1323112	Schneidblatt	
39	1	YF1323109	Rotor	
39	1	YF1323108	Rotor	



MH 210 R - Explodiert 7

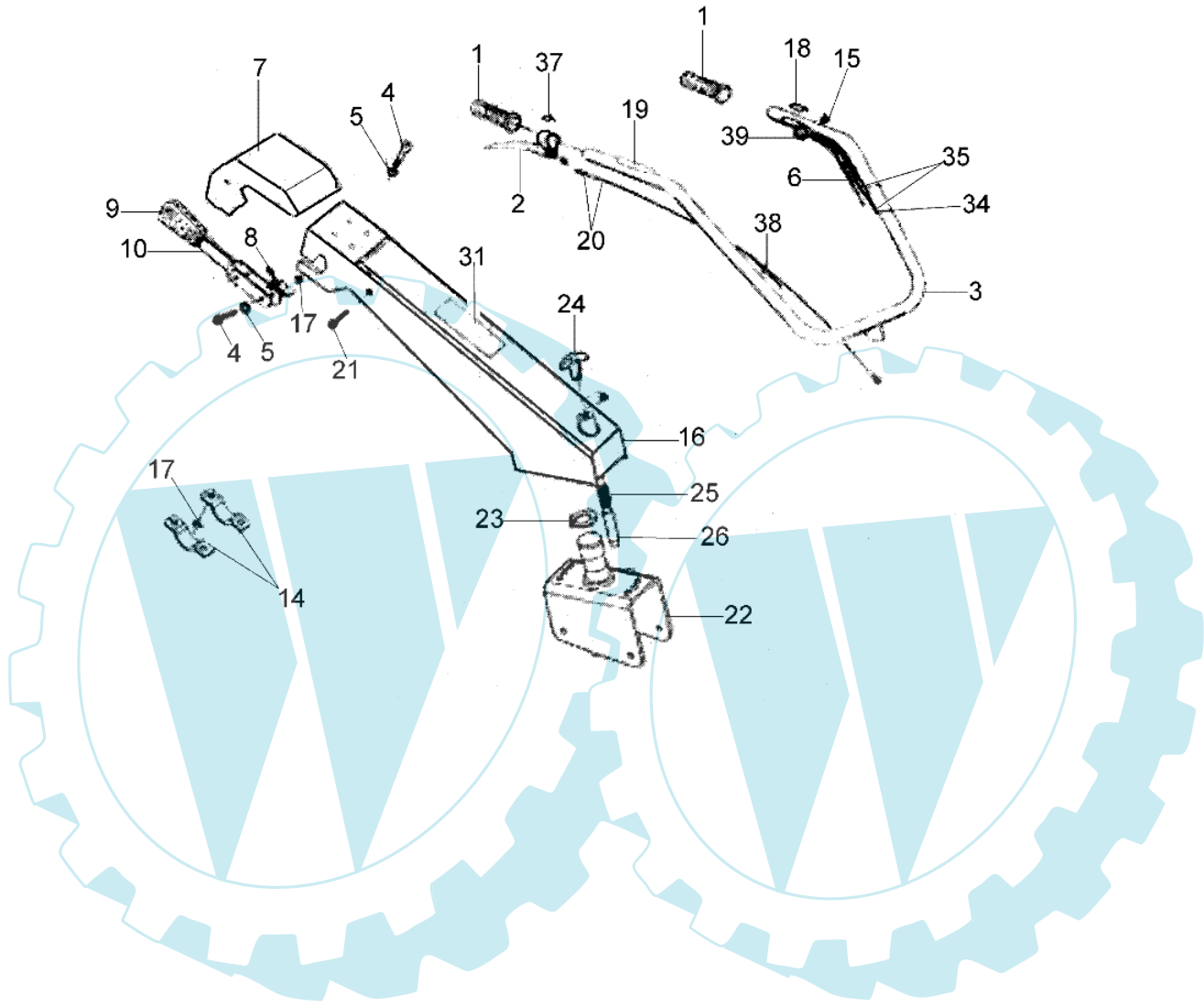


Bild Nr.	Anz.	Teilenummer	Beschreibung	Technische Nachricht
1	1	YN2847300	Griff	
2	1	YN2811700	Griff	
3	1	YF1321617	Nicht verfügbar für diesen produkt	
4	1	YN6361500	Schraube	
5	1	YN4380600	Scheibe	
6	1	YF1321623	Kabel	
7	1	YF1291643	Lenksäulenverkl.	
8	1	YF1291634	Feder	
9	1	YN2840480	Griff	
10	1	YF1291636	Hebel	
14	1	YF1151601	Klemme	
15	1	YN1454200	Mutter	
16	1	YF1255213	Spurstange	
17	1	YN1464200	Mutter	
18	1	YN5380805	Gas-symbol	
19	1	YN5380870	Schild	
20	1	YF1321626	Antrieb	
21	1	YN6243651	Schraube	
22	1	YF1325209	Halter	
23	1	YN124100	Ring	
24	1	YN3753000	Knopf	
25	1	YK3503360	Feder	
26	1	YF1251637	Riegelbolzen	
31	1	YF1322129	Schild	
34	1	YN5612600	Starterseil	
34	1	YN5611250	Starterseil	
35	1	YN5466600	Antrieb	
35	1	YN5462705	Antrieb	
37	1	YN5380660	Kupplungs-symbol	
38	1	YN1762150	Schelle	
39	1	YN2803660	Handgasgriff	

