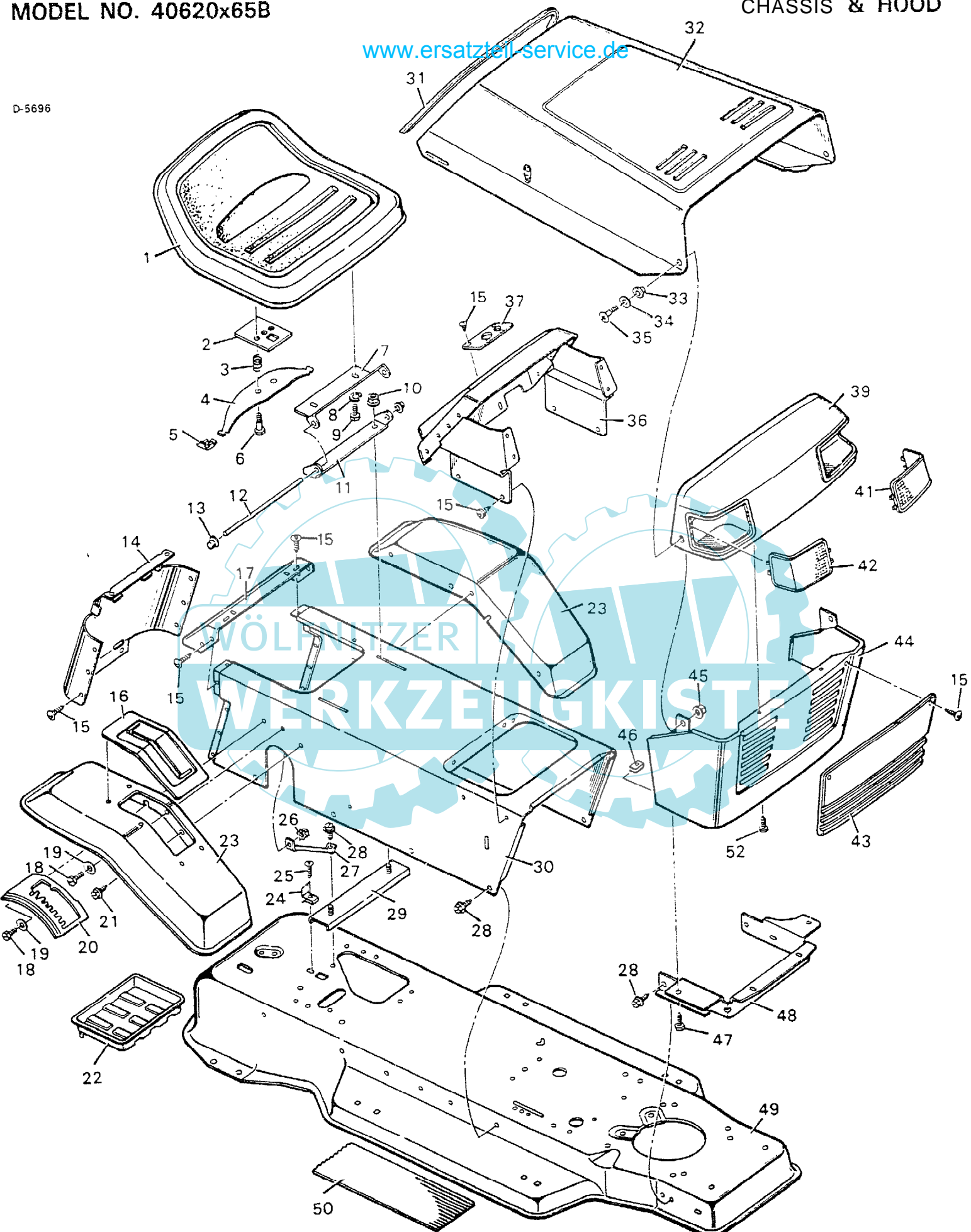


www.ersatzteil-service.de

D-5696

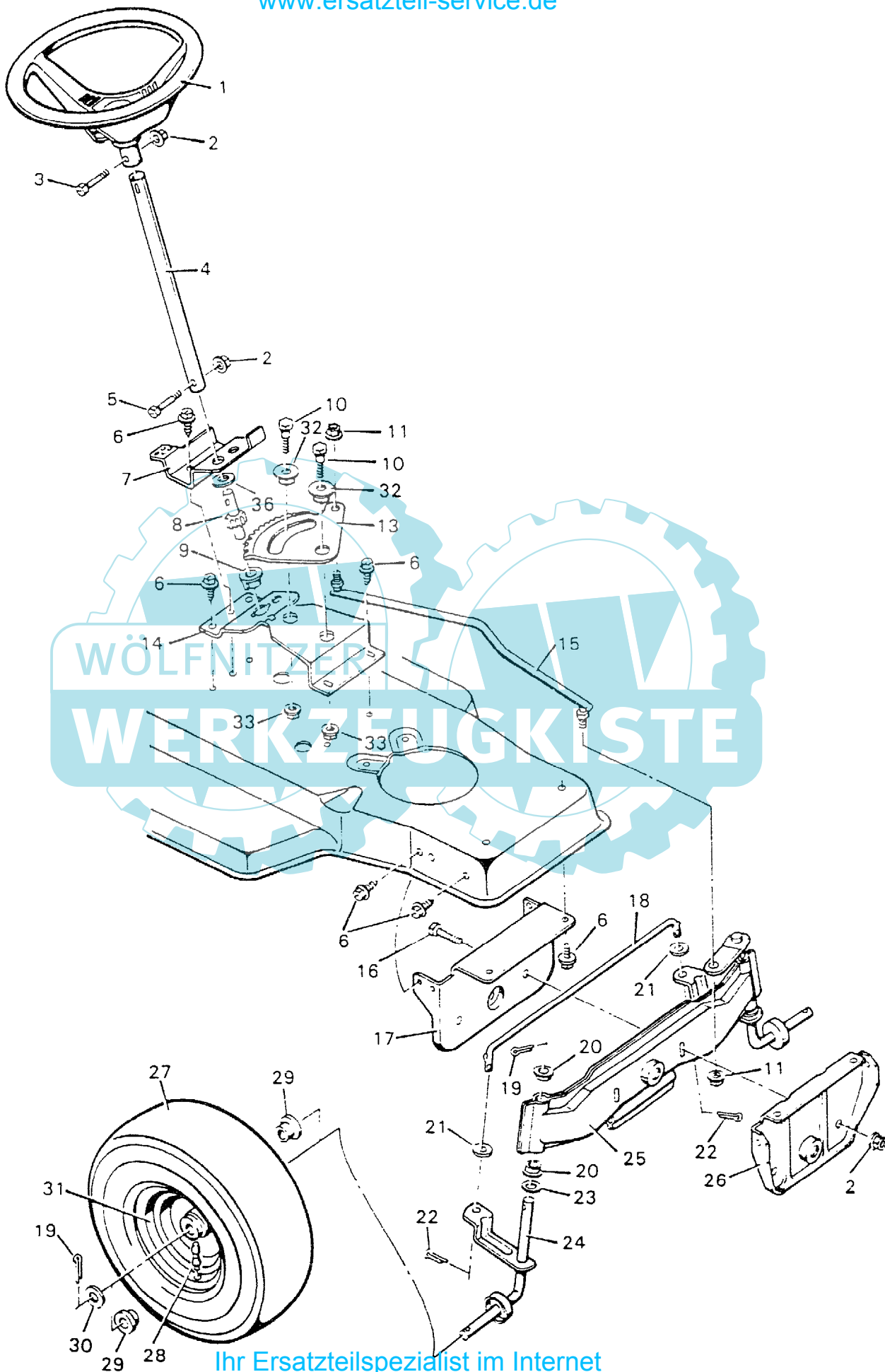


VÖLNITZER
WERKZEUGKISTE

www.ersatzteil-service.de

KEY NO.	DESCRIPTION	PART NO.	KEY NO.	DESCRIPTION	PART NO.
1	Seat	92040	28	Screw	26x249
2	Plate Assembly, Switch	91963Z	29	Channel Assembly	91857E701
3	Spring, Compression	164x22	30	Console	91731F200
4	Spring, Seat	91964	31	Trim, Edge	21765
5	Glide, Spring	91822	32	Hood Assembly	91852F200
6	Bolt, Shoulder	9x38	33	Eyelet	91733
7	Support, Seat	94728E701	34	Washer	91751
a	Lockwasher	18x16	35	Bolt, Shoulder	9x36
9	Bolt, Hex	1x45	36	Dash Assembly	91858F200
10	Locknut, Flange	15x88	37	&earing	91759
11	Bracket, Pivot	91729E701	39	Grille, Upper (without Lens)	91726
12	Rod, Pivot	91730E701	—	Grille Assembly, Upper (includes Lens)	91736
13	Cap, Push On	28x23	41	Lens, Left	91735
14	Cap, Console	91704F200	42	Lens, Right	91734
15	Screw, Tapping	26x250	43	Insert, Grille	91800
16	Cover, Shift	91905	44	Grille, Lower	91722F200
17	Fender, Apron	91724F200	45	Locknut, Flange	15x84
18	Bolt, Hex	1x38	46	U-Nut	28x57
19	Washer	17x38Z	47	Screw	26x252
20	Gate, Shift	91892Z	48	Support, Grille	91723F200
21	Screw	26x214	49	Frame	91700F200
22	Tray, Battery	91895	50	Mat	91900
23	Fender, Left	91715F200	51	Fender, Right	91894F200
24	Clip, Battery	91941	52	Fastener, Plastic	193x1
25	Screw	26x184	—	instruction Book	F-907 6 1
26	Locknut	15x66	—	Repair Parts Book	F-90778
27	Strut, Console	91910F200			

D-5699-3



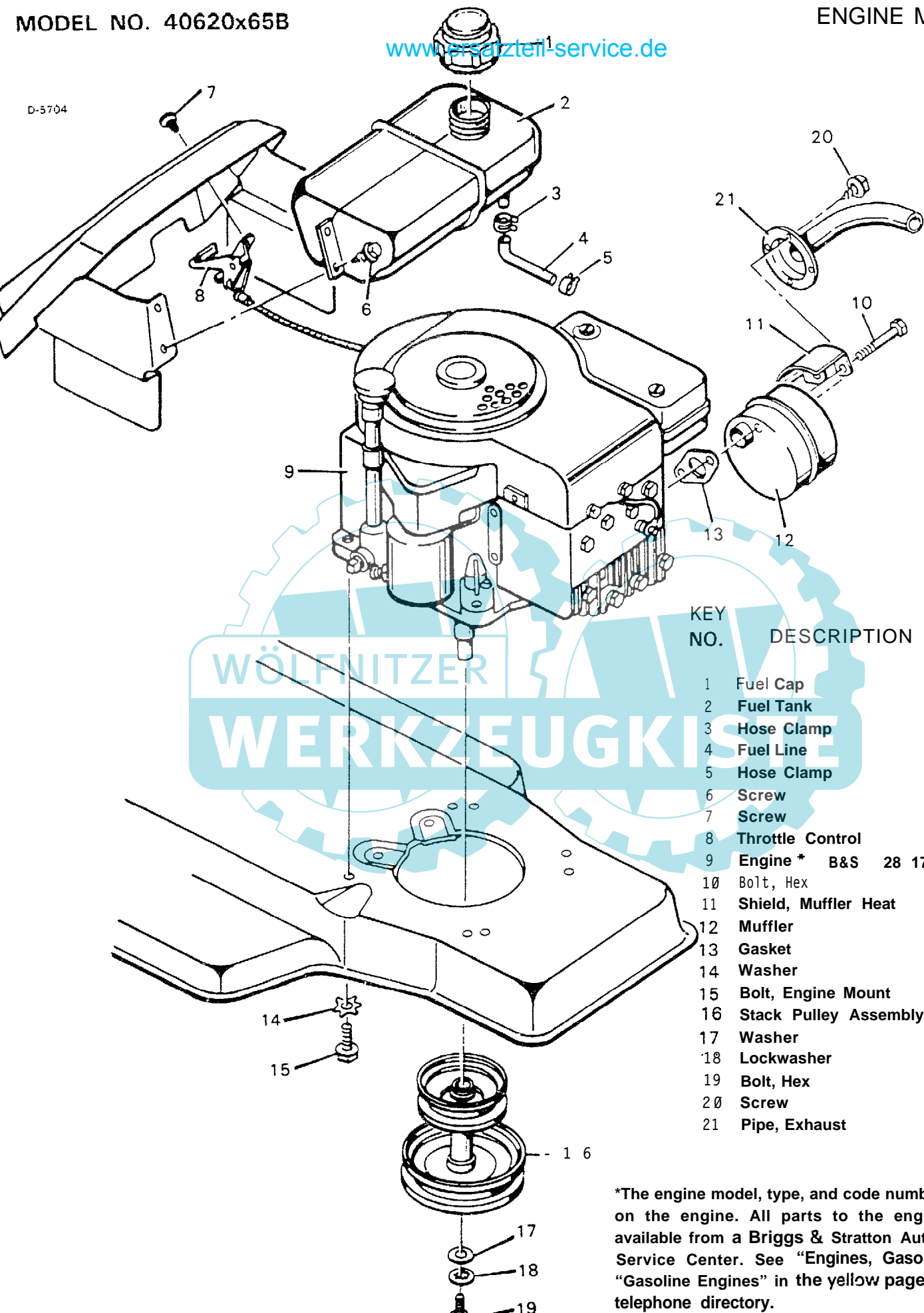
www.ersatzteil-service.de

KEY NO.	DESCRIPTION	PART NO.
1	Wheel, Steering	92078
2	Nut, Hex	15x90Z
3	Bolt, Hex	1 x66
4	Post, Steering	918602
5	Bolt, Hex	1x74
6	Screw	26x249
7	Bracket, Sector **	91716E700
8	Gear, Pinion	402075
9	Bearing **	91756
10	Bolt, Hex **	1x84
11	Locknut, Flange	15x87
13	Gear, Sector	402075
14	Bracket, Sector **	91708E700
15	Link, Drag	91749E700
16	Bolt, Hex	1x138
17	Support -Rear, Axle	91702E700
18	Rod, Tie	90038E700
19	Pin, Cotter	30x49
20	Bearing	90035
21	Washer	17x57
22	Pin, Cotter	30x20
23	Washer	17x113
24	Spindle Assembly, Right	91828E700
25	Spindle Assembly, Axle & Left	91827E700
26	Support, Front Axle	91701E700
27	Tire *	91912
	Tube	407047
28	Stem, Valve	24373
29	Bearing, Wheel	91334
30	Washer	17x115
31	Wheel & Tire Assembly	91913-601
32	Bearing **	92097
33	Locknut, Flange **	15x113
36	Washer • *	17x83
	Wheel Only	91633L601

*When you order a tire, make sure to give the brand name of the tire so that the tread pattern on the tire will match.

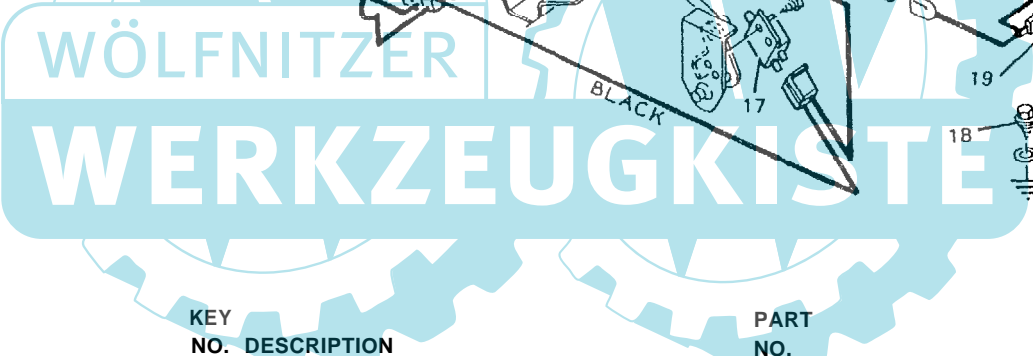
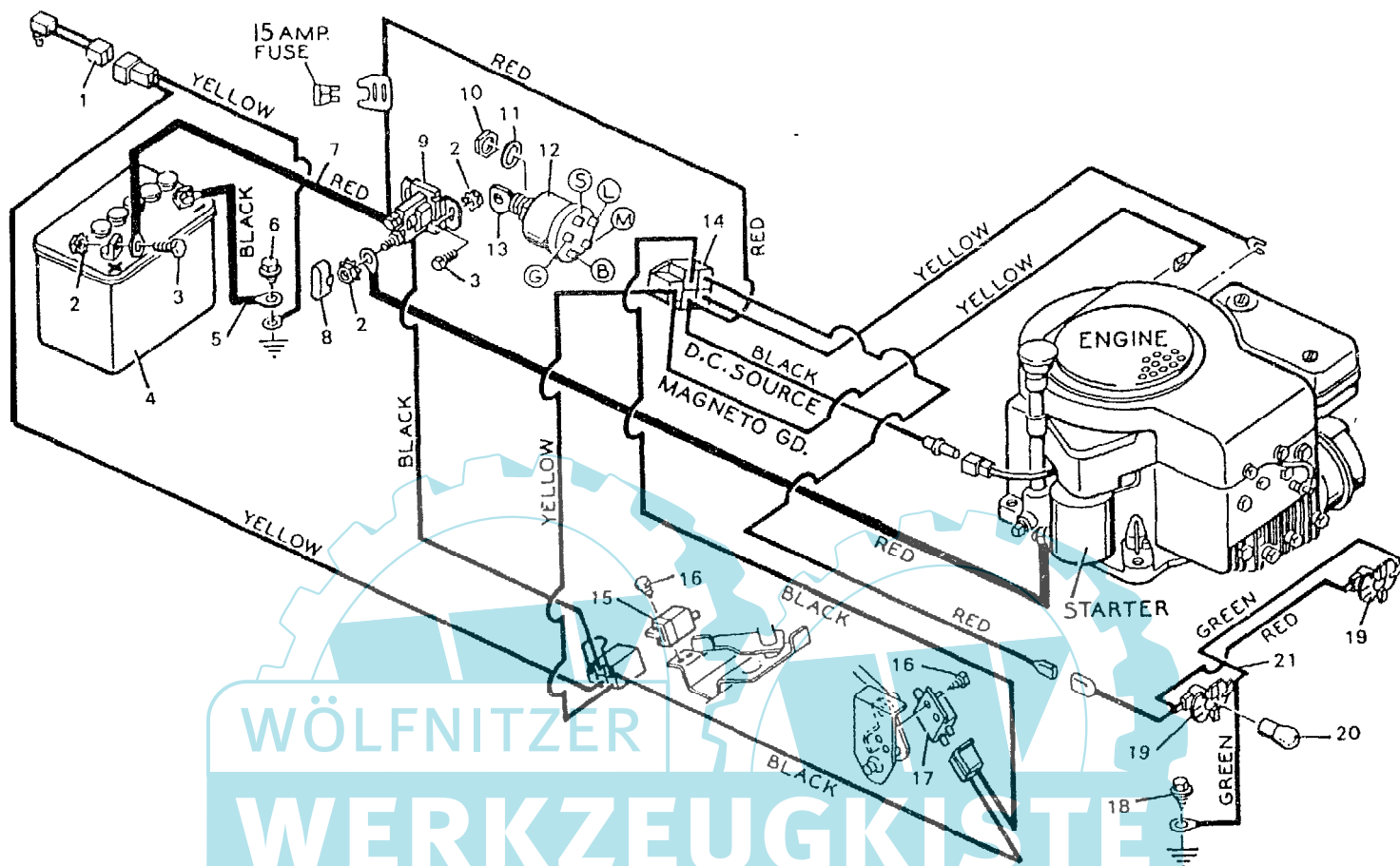
** These parts are included when you order part number 402075 (key number 8 or 13).

D-5704



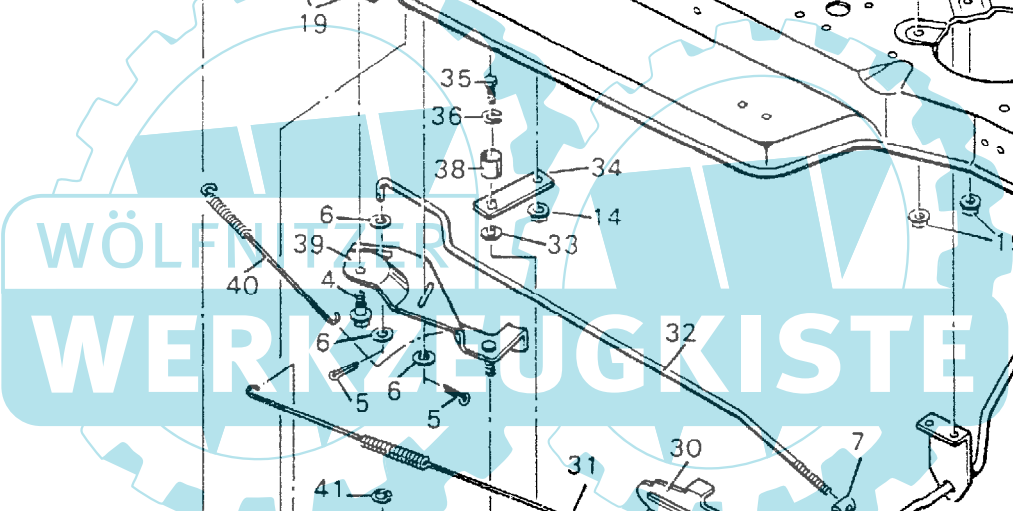
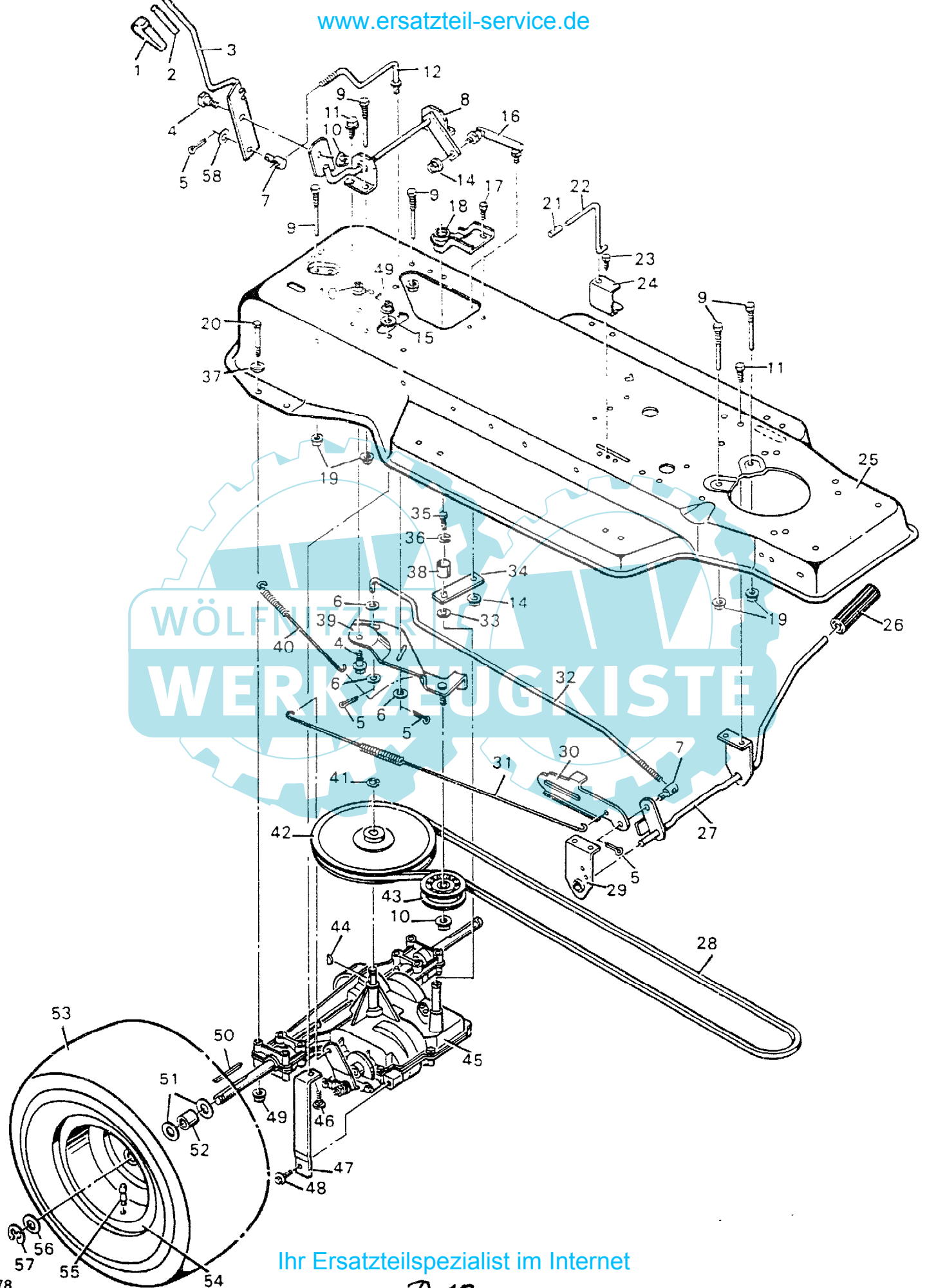
KEY NO.	DESCRIPTION	PART NO.
1	Fuel Cap	23711
2	Fuel Tank	91869
3	Hose Clamp	91174
4	Fuel Line	9067 1
5	Hose Clamp	23713
6	Screw	26x2 14
7	Screw	26x201
8	Throttle Control	91983
9	Engine * B&S 28 1707-O 195-O 1	
10	Bolt, Hex	1x134
11	Shield, Muffler Heat	91277
12	Muffler	91271
13	Gasket	91309
14	Washer	19x8
15	Bolt, Engine Mount	25x7
16	Stack Pulley Assembly	91557E701
17	Washer	17x170
18	Lockwasher	19x35
19	Bolt, Hex	1 x80
20	Screw	26x203
21	Pipe, Exhaust	23743E701

*The engine model, type, and code numbers are on the engine. All parts to the engine are available from a Briggs & Stratton Authorized Service Center. See "Engines, Gasoline" or "Gasoline Engines" in the yellow pages of the telephone directory.



KEY NO.	DESCRIPTION	PART NO.
1	Switch, Seat Sensor	91031
2	Locknut	15x66
3	Bolt, Hex	1x382
4	Battery, 30 amp	21075
--	Acid, Battery (Electrolyte)	90665
5	Cable, Battery Ground	24x9
6	Screw	26x249
7	Cable, Red Battery	24x12
8	Cover, Solenoid	56049
9	Solenoid	24265
10	Nut, Hex	15x105
11	Washer, Shakeproof	19x40
12	Switch, Ignition	91846
13	Key & Ring, Ignition	20729
14	Harness, Wiring	250x22
--	Fuse, 15 amp	54212
-	Holder, Fuse	407078
15	Switch, PTO	91299
16	Screw	26x233
17	Switch, Clutch	24273
18	Screw	26x214
19	Socket, Light	91890
20	Bulb, Light	91954
21	Harness, Light Wire	250x23

D-5701



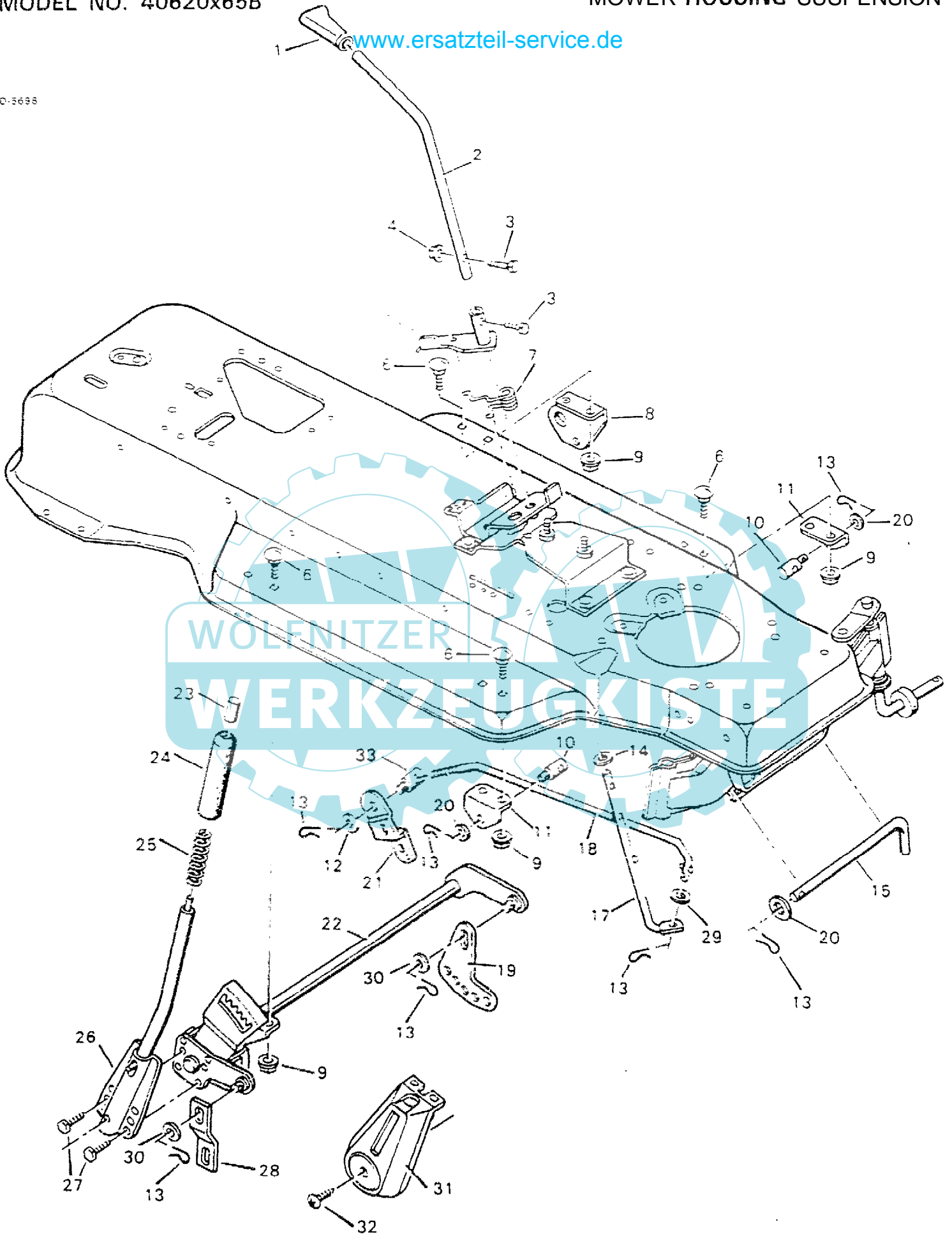
KEY NO.	DESCRIPTION	PART NO.	KEY NO.	DESCRIPTION	PART NO.
1	Grip	55449	31	Spring, Extension	165x73
2	Grip, inner	20476	32	Rod, Clutch	918082
3	Handle, Shift	920312	33	Washer	17x148
4	Bolt, Shoulder	9x39	34	Yoke, Shift	920417.
5	Pin, Cotter	30x20	35	Bolt, Hex	1 x82
6	Washer	17x472	36	Lockwasher	18x32
7	Nut, Adjustable	21920	37	Washer	17x146Z
8	Shifter Assembly	92044E701	3 8	Support, Transaxle	91889
9	Guide, Belt	91754	39	Bracket Assembly, Idler	920292
10	Locknut, Flange	15x84	40	Spring, Extension	165x76
11	Screw	26x249	41	Ring, Retainer	11x7
12	Link, Clutch	91877	42	Pulley, Drive	91807
14	Locknut, Flange	15x87	43	Pulley, Idler	91179
15	Washer	17x45	44	Key, Woodruff #6	20697
16	Ball Joint & Shifter Link Assembly	92045	45	Transaxle, Peerless **	920-023
17	Screw	26x249	46	Bolt, Carriage	2x64
18	Bracket, Support	918992	47	Support, Transaxle	91804E701
19	Nut, Flange	15x79Z	48	Screw	26x216
20	Bolt, Hex	1x99	49	Locknut, Flange	15x88
21	Grip	91039	50	Key, Square	21553
22	Lever, Parking Brake	91727E701	5 1	Washer	i 7x160
23	Screw	26x214	52	Spacer, Transaxle	917572
24	Bracket, Parking Brake	91825E701	5 3	Tire *	91914
25	Frame	9 1700F200	--	Tube	407049
26	Clutch and Brake Pedal	21 544	54	Wheel	91627E601
27	Lever Assembly	91862E701	5 5	Valve Stem	24373
28	Belt, Motion Drive	37x61	56	Washer	17x115
29	Bracket, Support	91713E701	5 7	E-Ring	11x3
30	Latch, Park Brake	917122	58	Washer	17x53Z
				Whl & Tire Assy	91915-601

* When you order a tire, make sure to give the brand name of the tire so that the tread pattern on the tire will match.

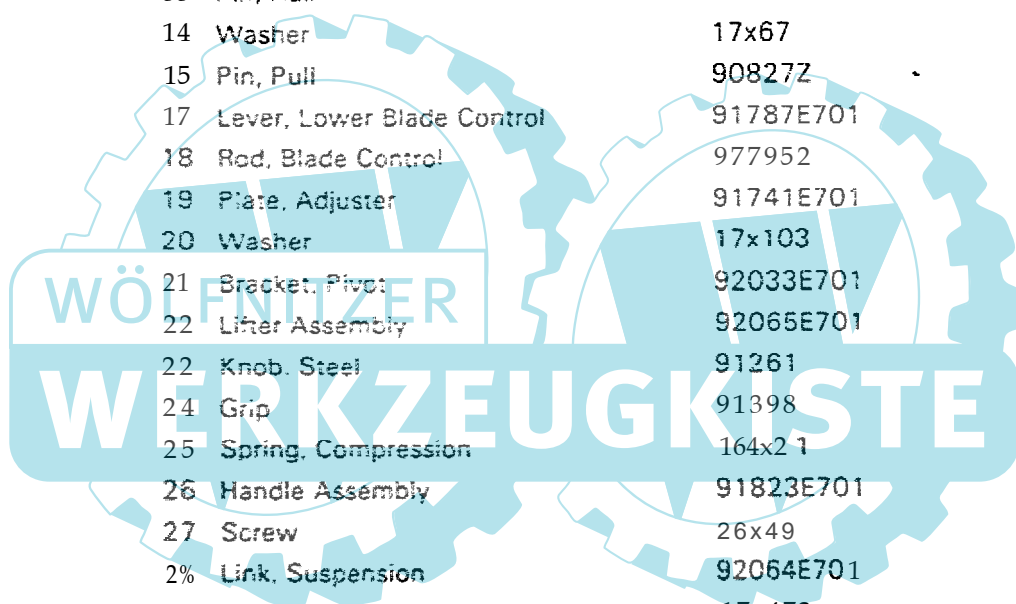
**Replacement parts for the transaxle are available from a Tecumseh Authorized Service Center. See "Engines, Gasoline" or "Gasoline Engines" listed in the yellow pages of the telephone directory.

www.ersatzteil-service.de

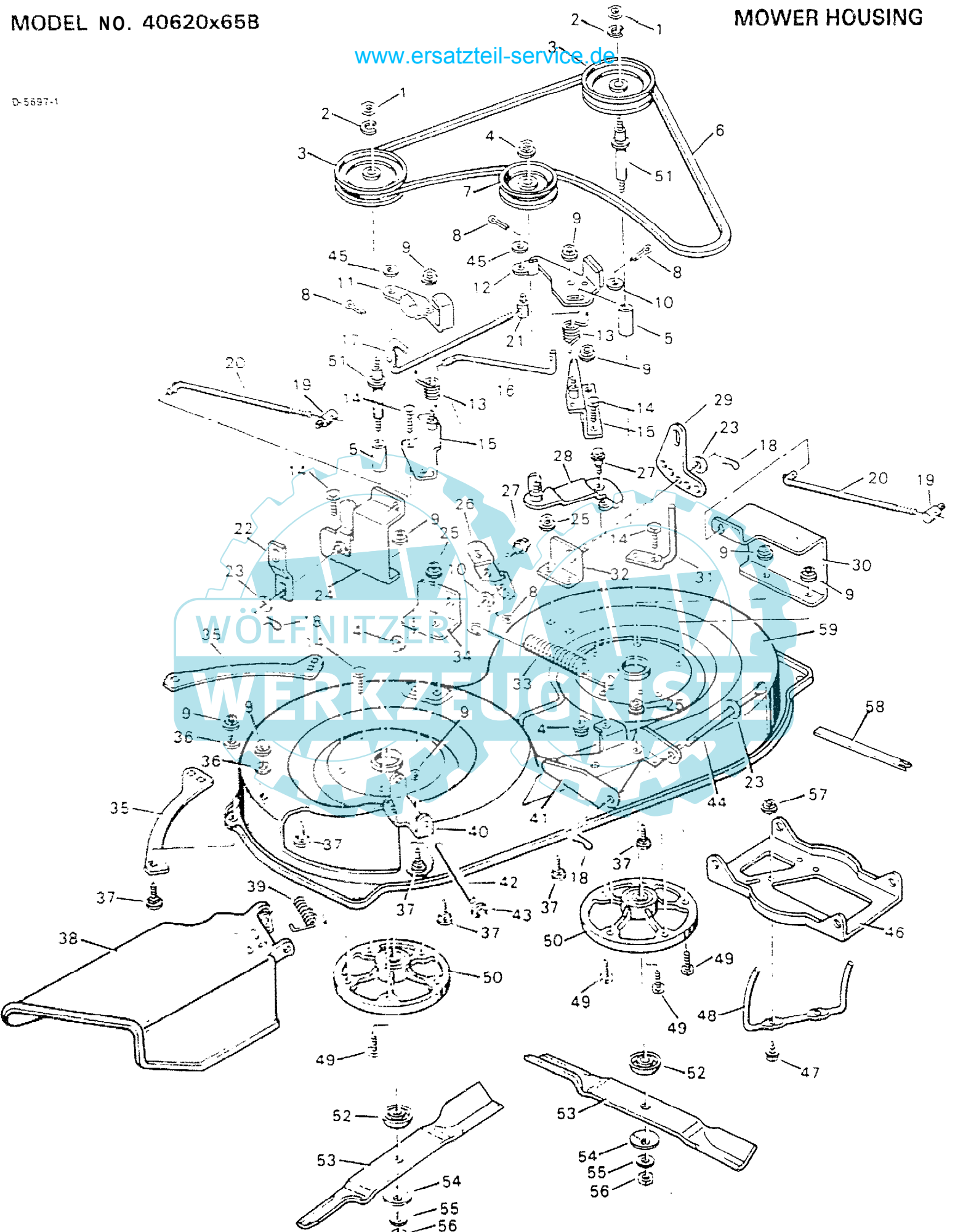
D-5698



KEY NO.	DESCRIPTION	PART NO.
1	Grip	55449
2	Lever, Blade Control	91781Z
3	Bolt, Hex	25x3
4	Locknut, Hex	15x67
5	Lever Assembly, Switch	91917E701
6	Bolt, Carriage	2x53
7	Spring, Torsion	166x32
8	Bracket, Left Rear Hanger	92066E701
9	Nut, Flange	15x79
10	Nut, Adjuster	92131
11	Bracket, Adjuster Rod	92133E701
12	Washer	17x124
33	Pin, Hair	31x4
14	Washer	17x67
15	Pin, Pull	90827Z
17	Lever, Lower Blade Control	91787E701
18	Rod, Blade Control	977952
19	Plate, Adjuster	91741E701
20	Washer	17x103
21	Bracket, Pivot	92033E701
22	Lifter Assembly	92065E701
22	Knob, Steel	91261
24	Grip	91398
25	Spring, Compression	164x2 1
26	Handle Assembly	91823E701
27	Screw	26x49
28	Link, Suspension	92064E701
29	Washer	17x472
30	Washer	17x91Z
31	Cover, Optional	91920
32	Screw	26x238
33	Nut, Adjuster	21920



D-5697-1



www.ersatzteil-service.de

KEY NO. DESCRIPTION	PART NO.	KEY NO. DESCRIPTION	PART NO.
1 Nut, Hex	15x101	31 Guide, Belt	91797E700
2 Lockwasher	18x33	32 Bracket Assembly, Left Lifter	91813E700
3 Pulley, Jackshaft	91943	33 Spring, Extension	165x72
4 Locknut, Flange	15x84	34 Bracket, Pivot	91743E700
5 Spacer	91903	35 Plate	91770E700
6 Belt, Blade Drive	37x62	36 Washer	17x57
7 Pulley, Backside Idler	91801	37 Bolt, Carriage	2x53
8 Pin, Cotter	30x20	38 Deflector Assembly, Chute	91982SE
9 Locknut, Flange	15x88	39 Spring, Torsion	166x4
10 Washer	17x46Z	40 Bracket, Hinge	91765E700
11 Brake Assembly, Right	92186E700	41 Bracket, Front Hanger	91875E700
12 Brake Assembly, Left	92187E700	42 Rod, Deflector	91767Z
13 Spring, Torsion	166x27	43 Cap, Push On	28x23
14 Bolt, Hex	25x6	44 Rod, Hanger	917392
15 Bracket Assembly, Brake	92072E700	45 Washer	17x124
16 Rod, Brake	917452	46 Hanger, Front	92119E700
17 Rod, Cross Link	927832	47 Screw	25x4
18 Pin, Hair	31x4	48 Guide, Belt	92084E701
19 Nut, Adjustable	92737	49 Bolt, Hex	1x84
20 Rod, Adjuster	918722	50 Housing, Jackshaft	90905
21 Nut, Adjustable	21920	51 Jackshaft	91922
22 Link, Suspension	92064E700	52 Adapter, Blade	91926
23 Washer	17x103	53 Blade (2 required)	92002E701
24 Bracket Assembly, Right Lifter	92082E701	54 Washer, Belleville	17x166
25 Nut, Flange	15x79	55 Washer	17x165
26 Bracket, Pivot	92033E700	56 Nut, Hex	15x100
27 Bolt, Carriage	9x39	57 Nut, Hex	15x82
28 Arm Assembly, Idler	92032E700	58 Indicator, Plastic	92163
29 Plate, Adjuster	91741 E700	I-59 Complete Mower Housing Assembly	403229
30 Cover, Pulley	92083E701		

D-5696

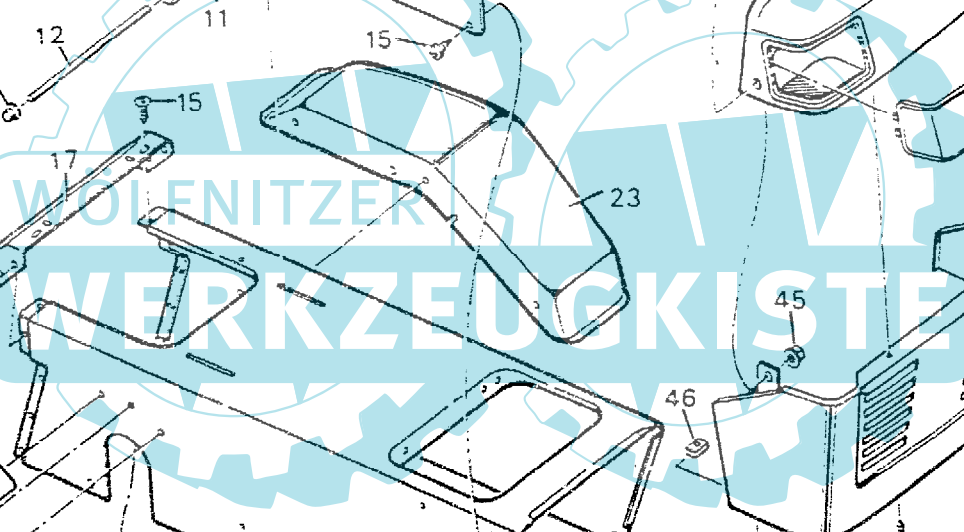
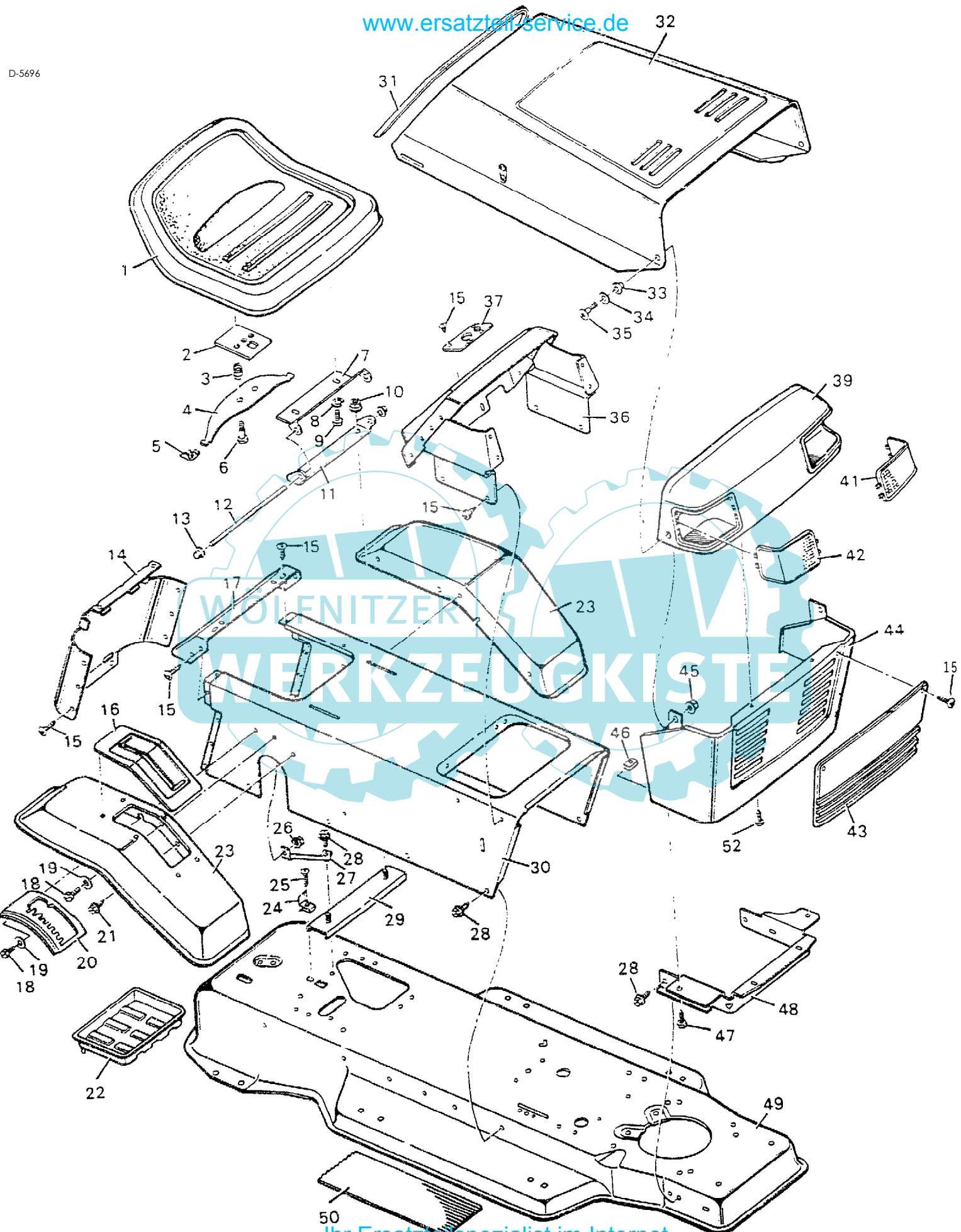


BILD-NR.	BEZEICHNUNG	TEILE-NR.	BILD-NR.	BEZEICHNUNG	TEILE-NR.
1	Sitz	92040	28	Schraube	26x249
2	Schalterblech	919632	29	Kanal	91857E701
3	Druckfeder	164x22	30	Konsole	91731 F200
4	Feder, Sitz	91964	31	Abschleißleiste	21765
5	Federkappe	91822	32	Haube	91852F200
6	Ansatzschraube	9x38	33	Lager	91733
7	Sitzstütze	91728E701	34	Unterlegscheibe	91751
8	Sicherungsscheibe	18x16	35	Ansatzschraube	9x36
9	Sechskantschraube	1x45	36	Armaturenbrett	91858F200
10	Sicherungsnutter, Flansch-	15x88	37	Lager	91759
11	Schwenkwinkel	91729E701	39	Zierritter, obere	91726
12	Schwenkstange	91730E701		(mitout Streuscheibe)	
13	aufsetzbare Kappe	28x23	--	Zierritter, obere (mit Streuscheibe)	91736
14	Kappe, Konsole	91704F200	41	Streuscheibe, linke	91735
15	Blechschrabe	26x250	42	Streuscheibe, rechte	91734
16	Schalthebelabdeckung	91905	43	Zierritter, plastik	91800
17	Kotflügel	91724F200	44	Zierritter, untere	91722F200
48	Sechskantschraube	1 x38	45	Sicherungsmutter, Flansch-	15x84
19	Unterlegscheibe	17x382	46	U-Mutter	28x57
20	Schalthebelführung	918922	47	Schraube	26x252
21	Schraube	26x24 4	48	Stütze, Zierritter	91723F200
22	Batterietrog	91895	49	Gestell	91700F200
23	Kotflügel, linke	91715F200	50	Matte	91900
24	Batteriehalterung	91941	51	Kotflügel, rechte	91894F200
25	Schraube	26x184	52	Befestigungsteil, Plastik	193x1
26	Sicherungsmutter	15x66	--	Bedienungsanleitung	F-90761
27	Strebe, Konsote	91910F200	--	Ersatzteile-Handbuch	F-90778

D-5699-3

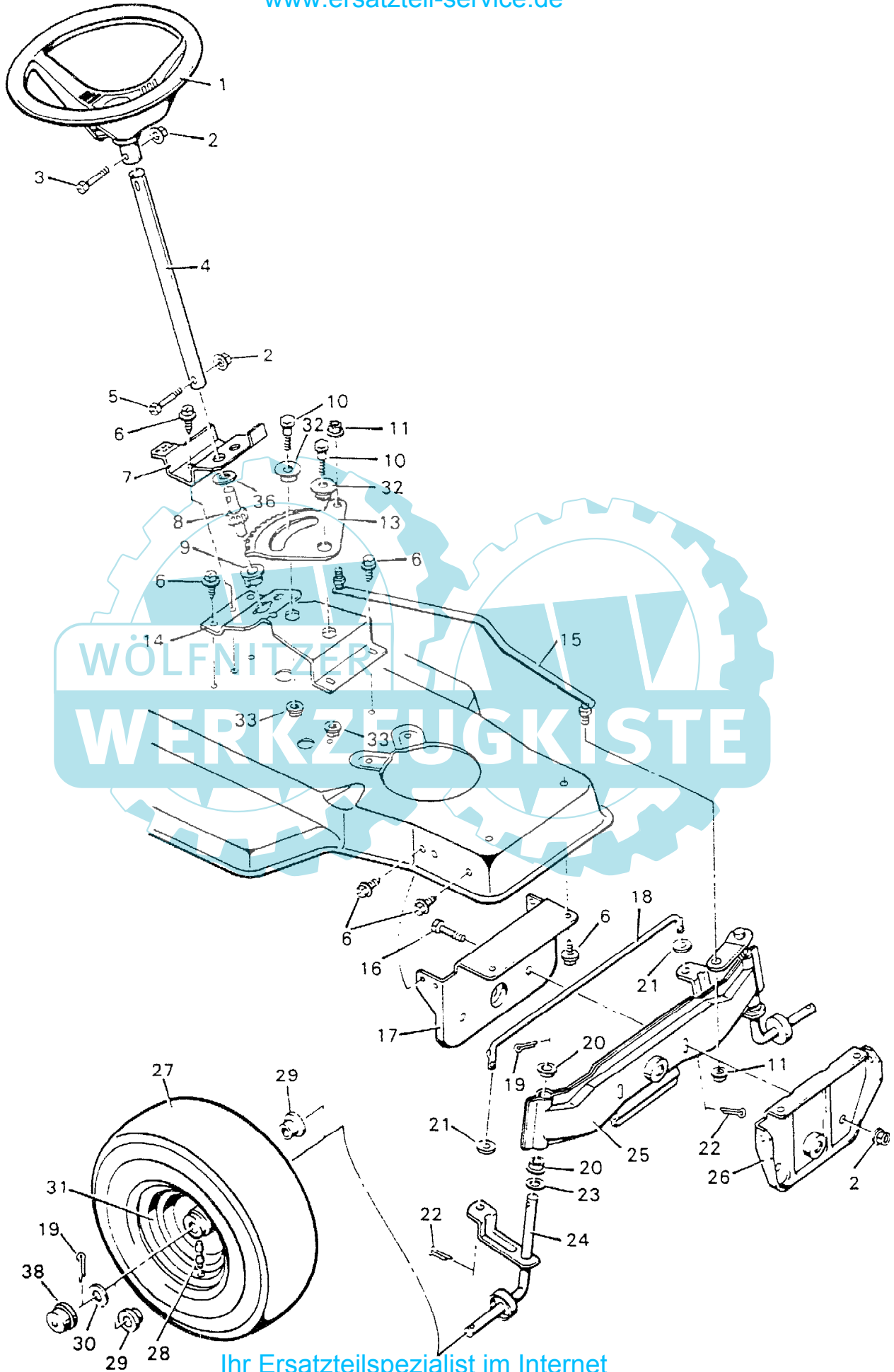


BILD-NR.	BEZEICHNUNG	TEILE-NR.
1	Lenkrad	92078
2	Sechskantmutter	15x90Z
3	Sechskantschraube	1x66
4	Lenksäule	918602
5	Sechskantschraube	1 x74
6	Schraube	26x249
7	Zahnsegmentwinkel **	91716E700
a	Ritzelgetriebe	402075
9	Lager . *	91756
10	Sechskantschraube . *	1x84
11	Sicherungsmutter, Flansch-	15x87
13	Zahnsegment	402075
14	Zahnsegmentwinkel **	91708E700
15	Spurstange	91749E701
16	Sechskantschraube	1x138
17	Stütze, Hinterachse	91702E701
18	Lenkspurstange	90038E700
19	Splint	30x49
20	Lager	90035
21	Unterlegscheibe	17x57
22	Splint	30x20
23	Unterlegscheibe	17x113
24	Spindel, rechte	91828E701
25	Spindel, Achse und linke	91827E701
26	Stütze, vorderer Fahrschemel	91701 E701
27	Reifen .	91912
--	Schlauch	407047
28	Ventilschaft und -kappe	24373
29	Lager, Rad	91334
30	Unterlegscheibe	17x115
31	Rad und Reifen	91913E601
32	Lager . *	92097
33	Sicherungsmutter, Flansch- . *	15x111
36	Unterlegscheibe	17x83

* Bei Bestellung von Reifen bitte Reifenmodell angeben, so daß Sie die richtige Profiltiefe des Reifens erhalten.

. * Auch in Nr. 402075 eingeschlossen.

D-5704

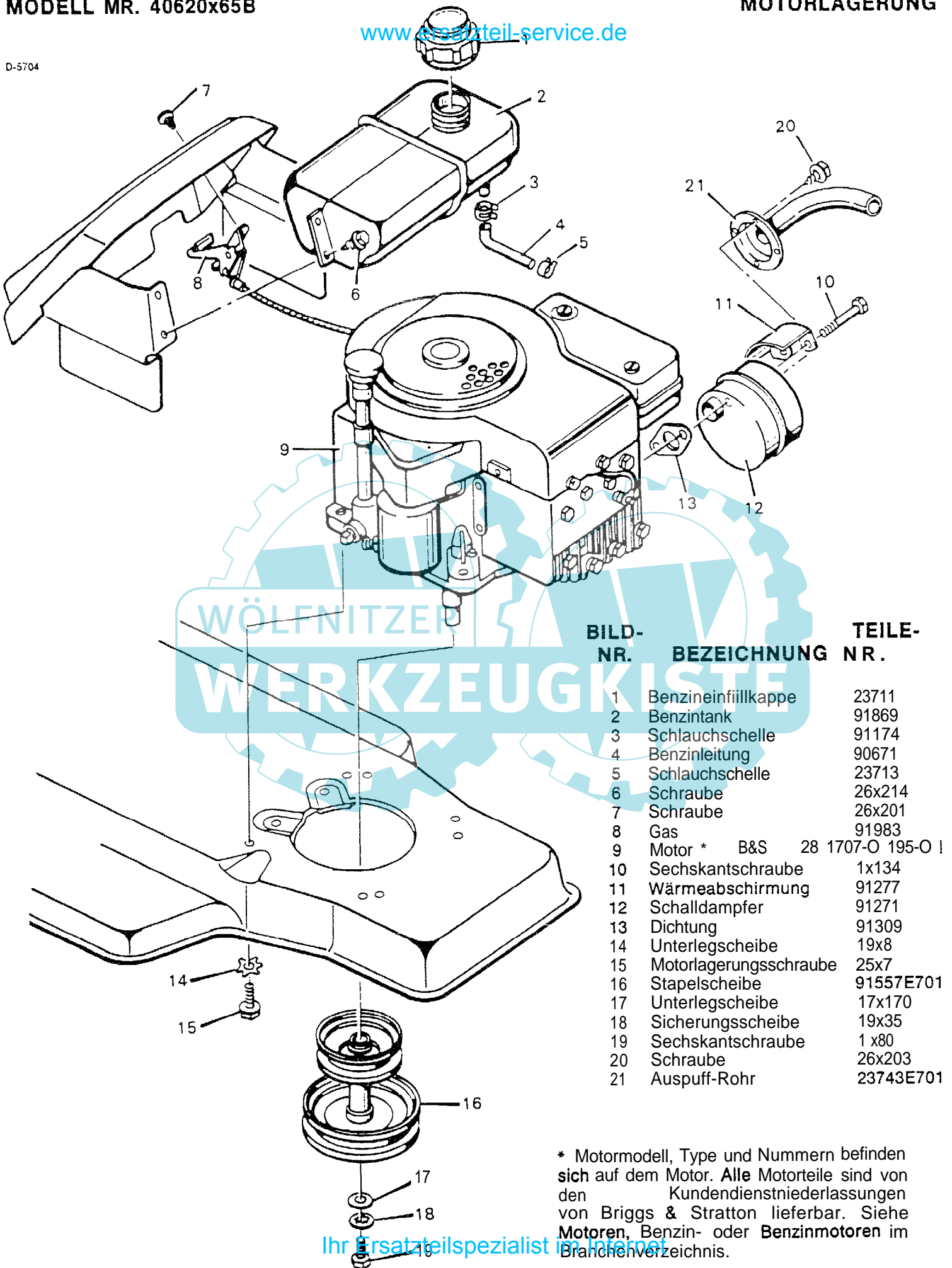


BILD-NR.	BEZEICHNUNG	TEILE-NR.
1	Benzineinfiillkappe	23711
2	Benzintank	91869
3	Schlauchschelle	91174
4	Benzinleitung	90671
5	Schlauchschelle	23713
6	Schraube	26x214
7	Schraube	26x201
8	Gas	91983
9	Motor * B&S	28 1707-O 195-O I
10	Sechskantschraube	1x134
11	Wärmeabschirmung	91277
12	Schalldampfer	91271
13	Dichtung	91309
14	Unterlegscheibe	19x8
15	Motorlagerungsschraube	25x7
16	Stapelscheibe	91557E701
17	Unterlegscheibe	17x170
18	Sicherungsscheibe	19x35
19	Sechskantschraube	1 x80
20	Schraube	26x203
21	Auspuff-Rohr	23743E701

* Motormodell, Type und Nummern befinden sich auf dem Motor. Alle Motorteile sind von den Kundendienstniederlassungen von Briggs & Stratton lieferbar. Siehe Motoren, Benzin- oder Benzinmotoren im Branchenverzeichnis.

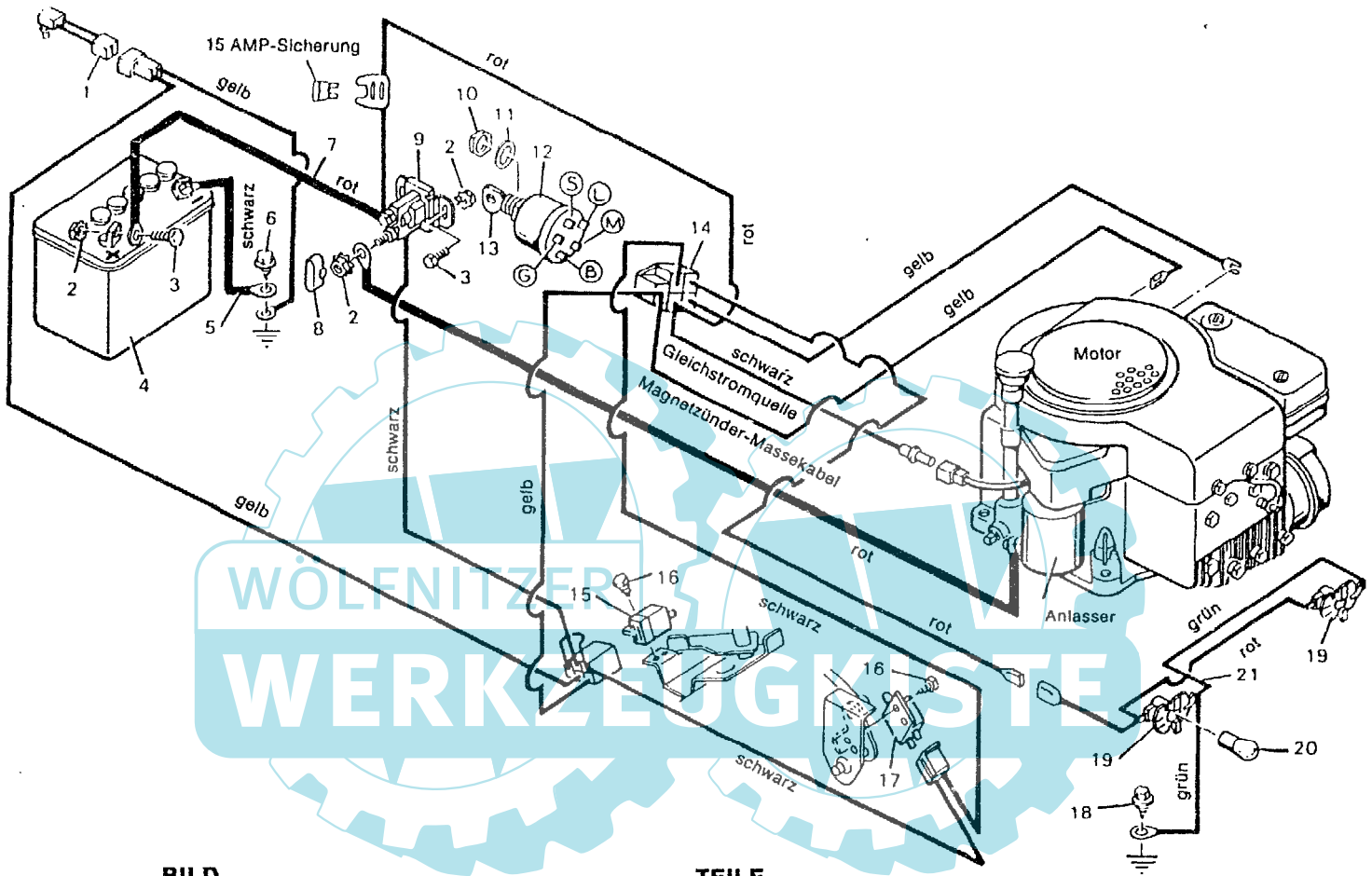


BILD-NFL BEZEICHNUNG

TEILE-NR.

1	Sitzschalter	91031
2	Sicherungsmutter	15x66
3	Sechskantschraube	1x38Z
4	30 AMP-Batterie	21075
—	Batteriesäure (Elektrolyt)	90665
5	Batterieleerdungskabel	24x9
6	Schraube	26x249
7	Batteriekabel, rot	24x12
8	Magnetspulenkappe	56049
9	Magnetspule	24285
10	Sechskantmutter	15x105
11	Sicherungsscheibe	19x40
12	Zündschalter	91846
13	Zündschlüssel	20729
14	Kabelbaum	250x22
--	15 AMP-Sicherung	54212
—	Sicherungshalter	407078
15	Endschalter	91299
16	Schraube	26x233
17	Zündschalter, Kupplung	24273
18	Schraube	26x214
19	Lampenfassung	91890
20	Schlenwerferbirne	91954
21	Kabelbaum	250x30

www.ersatzteil-service.de

D-5701

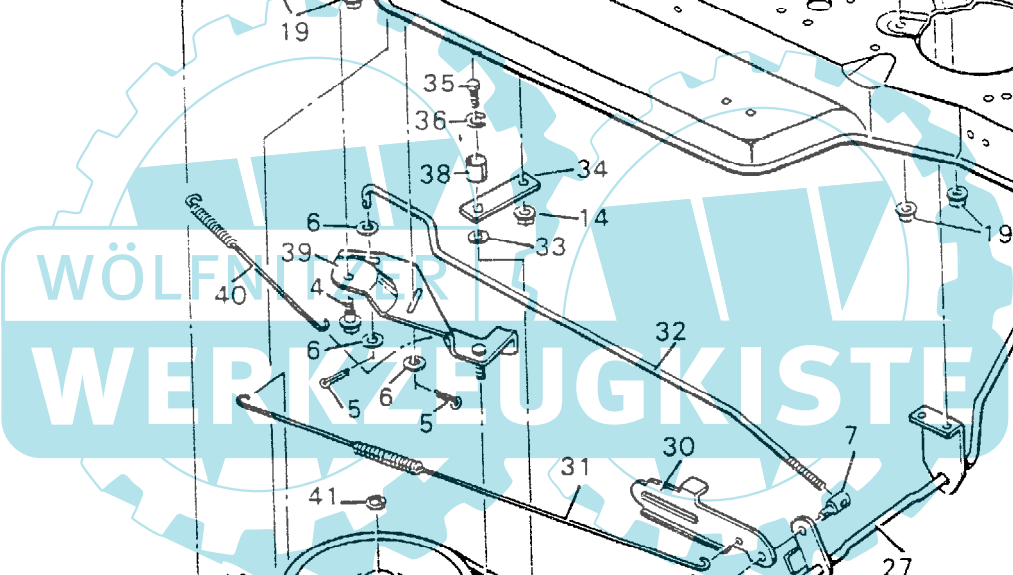
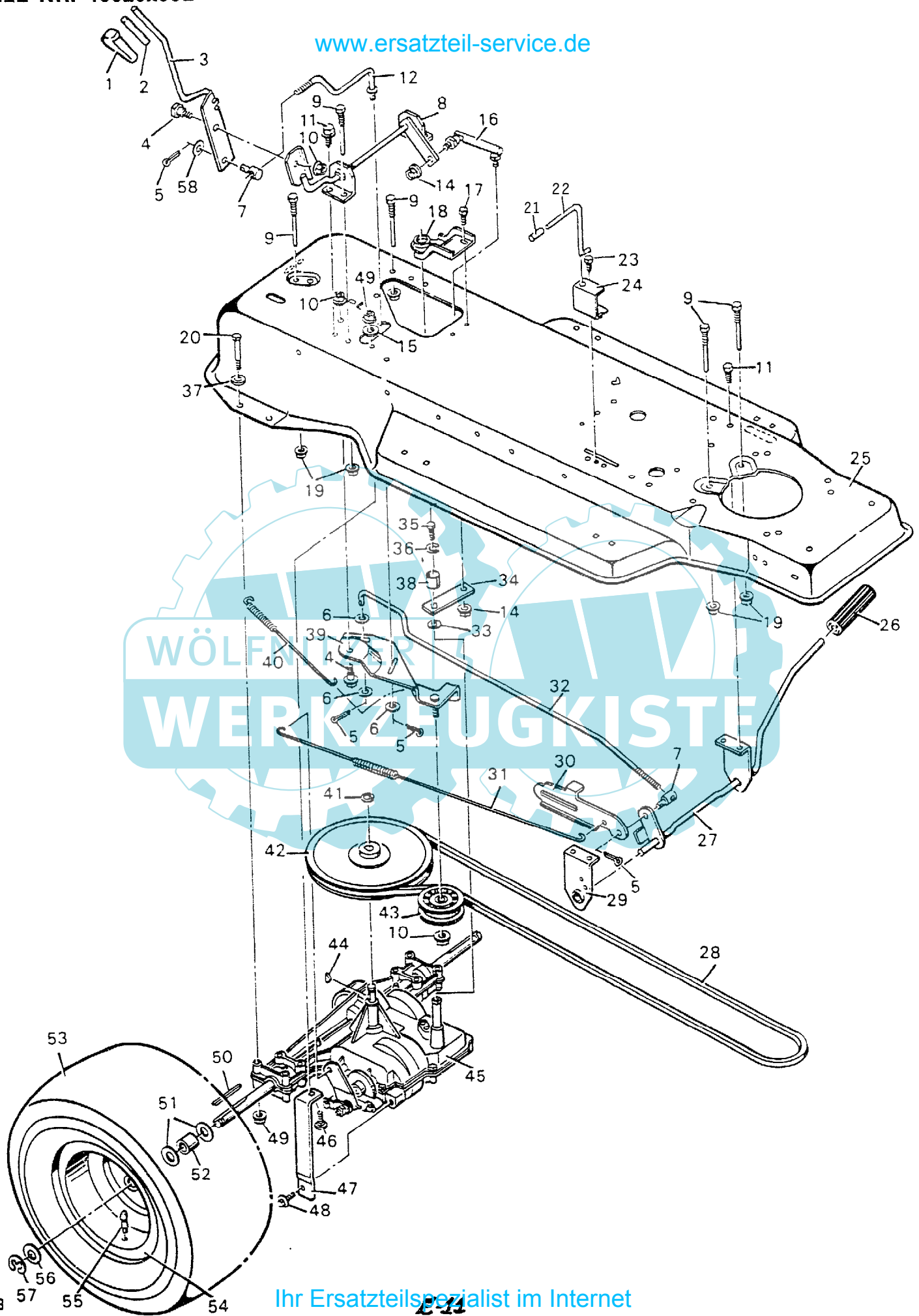


BILD-NR.	BEZEICHNUNG	TEILE-NR.	BILD-MR.	BEZEICHNUNG	TEILE-NR.
1	Griff	55449	31	Zugfeder	165x73
2	Griff	20476	32	Kupplungsstange	918082
3	Schalthebel	920312	33	Unterlegscheibe	17x148
4	Ansatzschraube	9x39	34	Pahrtantriebsriemen	92041 z
5	Splint	30x20	35	Sechskantschraube	1x82
6	Unterlegscheibe	17x472	36	Sicherungsscheibe	18x32
7	einstellbare Mutter	21920	37	Unterlegscheibe	17x146Z
8	Schalthebel	92044E701	38	Stütze, Achseinheit	91889
9	Riemenführung	91754	39	Winkel, Laufrolle	920292
10	Sicherungsmutter, Flansch-	15x84	40	Zugfeder	165x76
11	Schraube	26x249	41	Haltering	11x7
12	Verbindung, Kupplung	91877	42	Riemenscheibe	91807
14	Sicherungsmutter, Flansch-	15x87	43	Riemen Spannrolle	91179
15	Unterlegscheibe	17x45	44	Scheibenfeder	20697
16	Kugelgelenk und Schaltgelenk	92045	45	Achseinheit, Peerless . *	920-023
17	Schraube	26x249	46	Schloßschraube	2x64
18	Stütz winkel	918992	47	Stütze, Achseinheit	91804E701
19	Mutter, Flansch	15x79Z	48	Schraube	26x216
20	Sechskantschraube	1x99	49	Sicherungsmutter, Flansch-	15x88
21	Griff	91079	50	Vierkantkeil	21553
22	Parkbremsenhebel	91727E701	51	Unterlegscheibe	17x160
23	Schraube	26x214	52	Distanzstück, Achseinheit	917572
24	Parkbremsenwinkel	91825E701	53	Reifen *	91914
25	Gestell	91700F200	--	Schlauch	407049
26	Kupplungs- und Bremspedal	21544	54	Rad	91627E601
27	Hebel	91862E701	55	Ventilschaft und -kappe	24373
28	Antriebsriemen	37x61	56	Unterlegscheibe	17x115
29	Stützwinkel	91713E701	57	E-Ring	11x3
30	Sicherung, Parkbremse	917122	58	Unterlegscheibe	17x532

* Bei Bestellung von Reifen bitte Reifenmodell angeben, so daß Sie die richtige Profiltiefe des Reifens erhalten.

** Teile liefert Ihr Tecumseh Kundendienst. Siehe "Motoren. Benzin-" oder "Benzinmotoren" im Branchenverzeichnis.

www.ersatzteil-service.de

0-5698

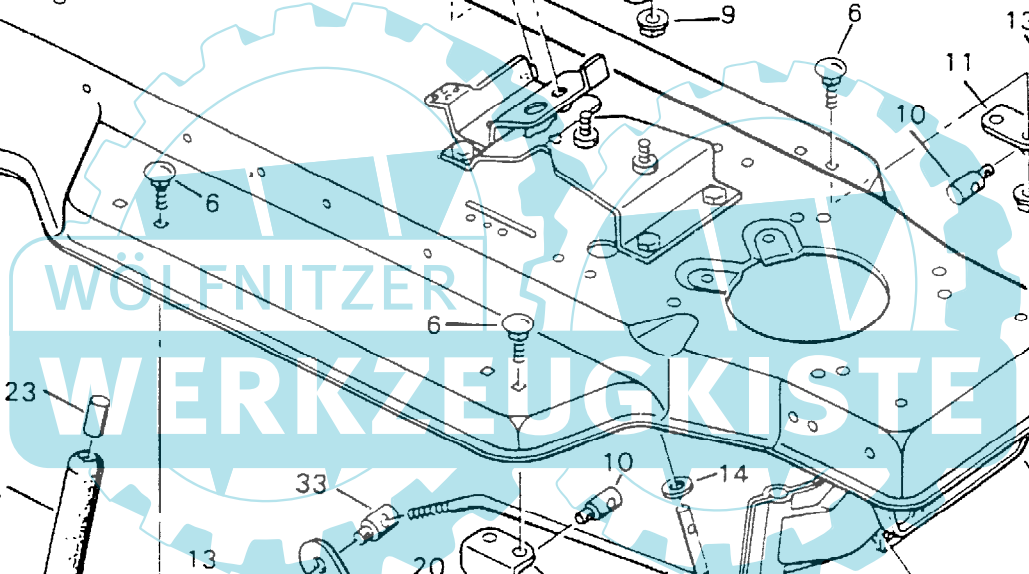
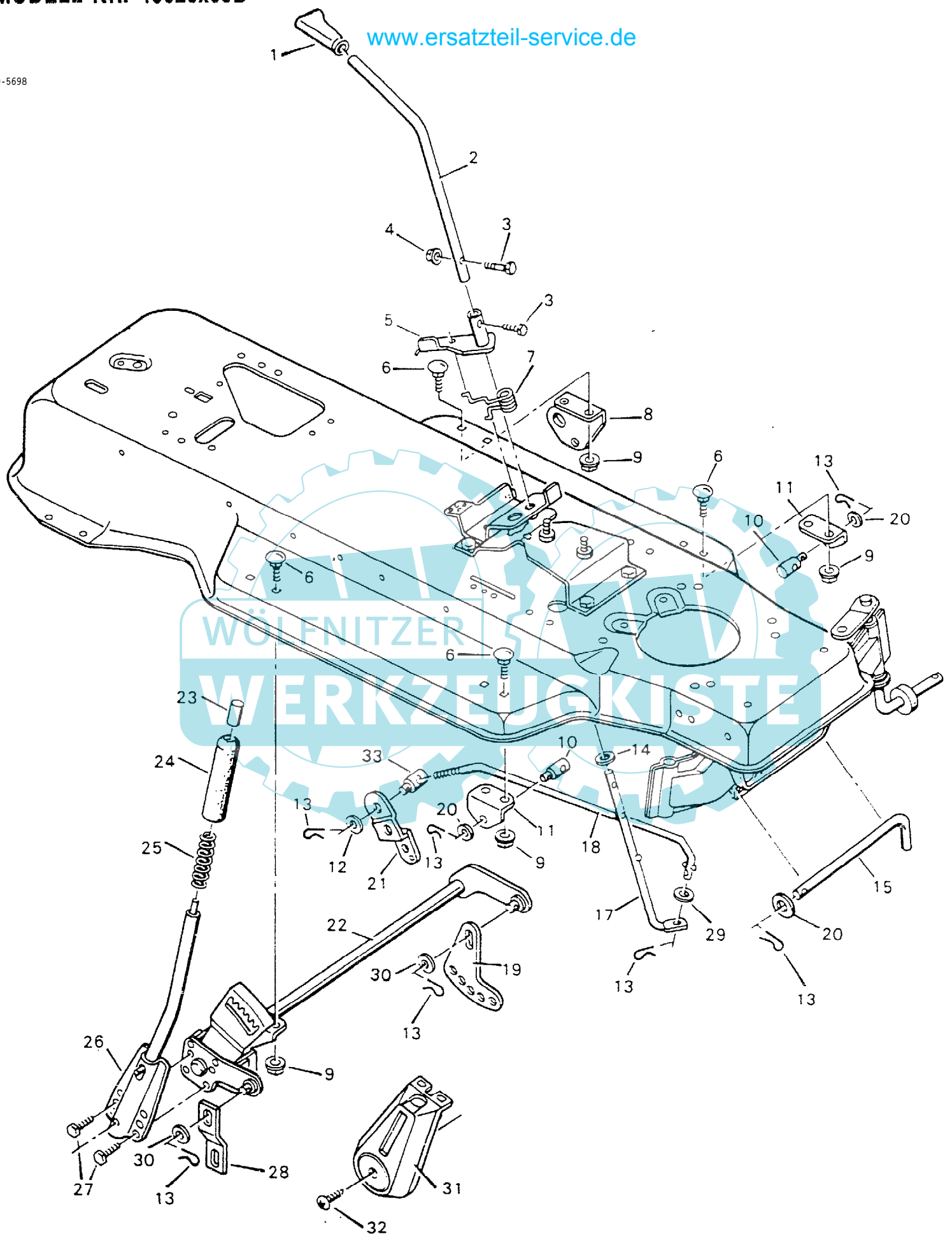


BILD-NR.	BEZEICHNUNG	TEILE-NR.
1	Griff	55449
2	Messerschalthebel	91781Z
3	Sechskantschraube	25x3
4	Sechskantsicherungsmutter	15x67
5	Hebel, Zündschalter	91917E701
6	Schloßschraube	2x53
7	Drehfedet	166x32
8	Aufhängungswinkel	92066E701
9	Mutter, Flansch	15x79
10	Einstellmutter	92131
11	Winkel, Einstellstange	92133E701
12	Unterlegscheibe	17x124
13	haarnadel	31x4
14	Unterlegscheibe	17x67
15	Zugbolzen	908272
17	Messerschalthebel	91787E701
18	Messereinstellstange	917952
19	Einstellblech	91741 E701
20	Unterlegscheibe	17x103
21	Schwenkwinkel	92033E701
22	Messergehäusehebel	92065E701
23	Knopf	91261
24	Griff	91398
25	Druckfeder	164x21
26	Messergehäusehebel	91823E701
27	Schraube	26x49
28	Verbindung, Aufhängung	92064E701
29	Unterlegsscheibe	17x472
30	Unterlegscheibe	17x91Z
31	Deckel, Sonderausführung	91920
32	Schraube	26x238
33	Einstellmutter	21920

D-5697-1

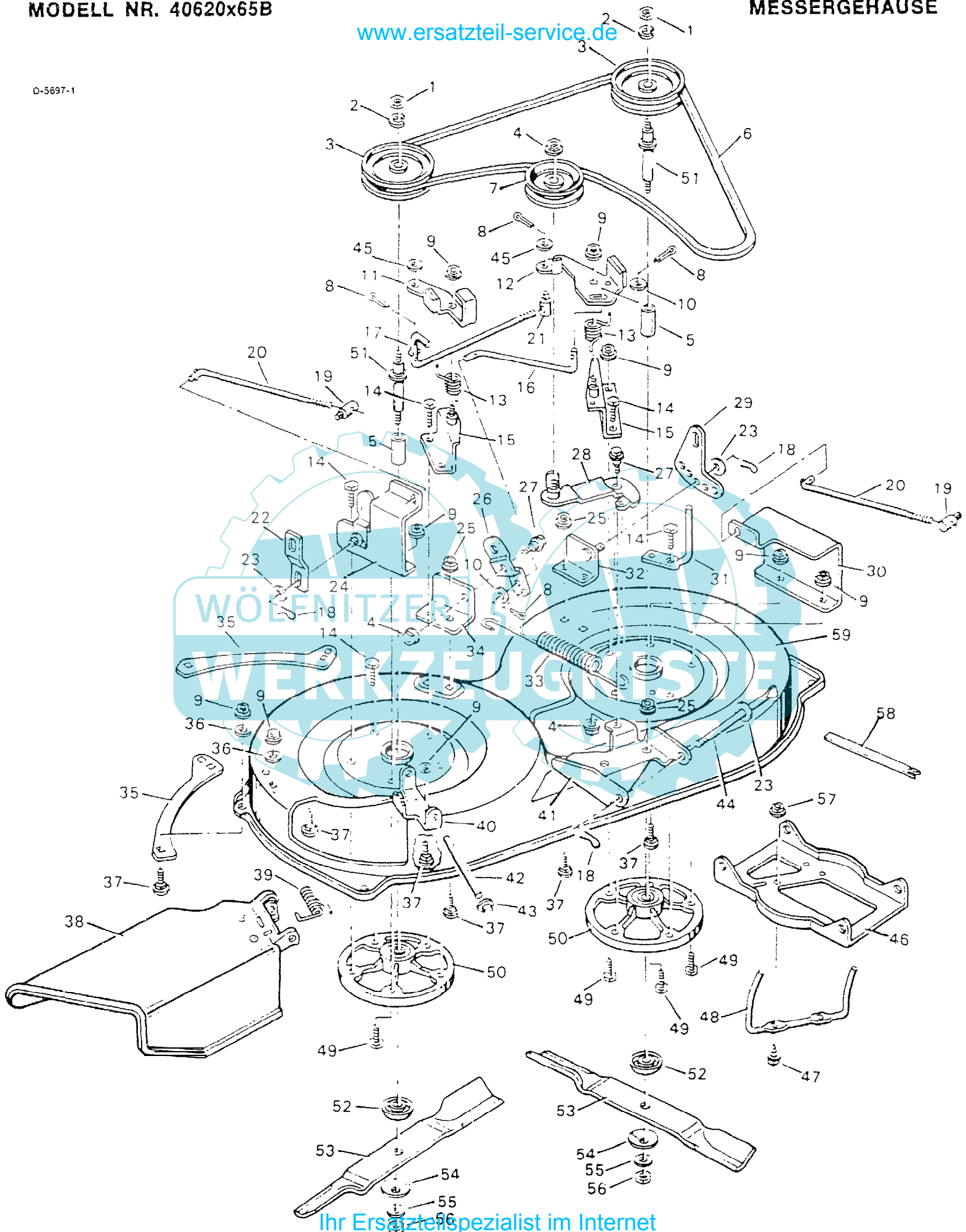


BILD-NR.	BEZEICHNUNG	TEILE-NW.	BILD-NR.	BEZEICHNUNG	TEILE-NR.
1	Sechskantmutter	15x101	31	Riemenführung	91797E701
2	Sicherungsscheibe	1 ax33	32	Winkel, linke Messergehäusehebel	91813E701
3	Scheibe, Zwischenwelle	91943	33	Zugfeder	165x72
4	Sicherungsmutter, Flansch-	15x84	34	Schwenkwinkel	91743E701
5	Distanzstück	91903	35	Platte	91770E701
6	Messerantriebsriemen	37x62	36	Unterlegscheibe	17x57
7	Riemenspannrolle	91801	37	Schloßschraube	2x53
8	Splint	30x20	38	Ablenkblech, Schurre	91982SE
9	Sicherungsmutter, Flansch-	15x88	39	Drehfeder	i 66x4
10	Unterlegscheibe	17x46Z	40	Winkel, Scharnier	91765E701
11	Bremse, rechte	92186E700	41	Winkel, vordere Aufhängung	91875E701
12	Bremse, linke	92187E700	42	Stange, Ablenkblech	917672
13	Drehfeder	166x27	43	aufsetzbare Kappe	28x23
14	Sechskantschraube	25x6	44	Aufhängungsstange	917392
15	Winkel, Bremse	92072E701	45	Unterlegscheibe	17x124
16	Bremsstange	917452	46	Aufhängung, vordere	9211 SE701
17	Verbindungsgestänge	918732	47	Schraube	25x4
18	Haarnadel	31x3	48	Riemenführung	92084E701
19	einstellbare Mutter	92131	49	Sechskantschraube	1x84
20	Einstellstange	918722	50	Dorngehäusel	90905
21	einstellbare Mutter	21920	51	Zwischenwelle	91922
22	Verbindung, Aufhängung	92064E701	52	Messeradapter	91926
23	Unterlegscheibe	17x103	53	Messer (2 erforderlich)	92002E701
24	Winkel, rechte Messergehäusehebel	92082E701	54	Unterlegscheibe, Belleville	17x166
25	Mutter, Flansch	15x79	55	Unterlegscheibe	17x165
26	Schwenkwinkel	92033E701	56	Sechskantmutter	15x100
27	Schloßschraube	9x39	57	Sechskantmutter	15x82
28	Hebel, Laufrolle	92032E701	58	Plastikzeiger	92163
29	Einstellblech	91741 E701	I-59	Messergehäuse	403229
30	Spannrollenabdeckung	92083E701			