

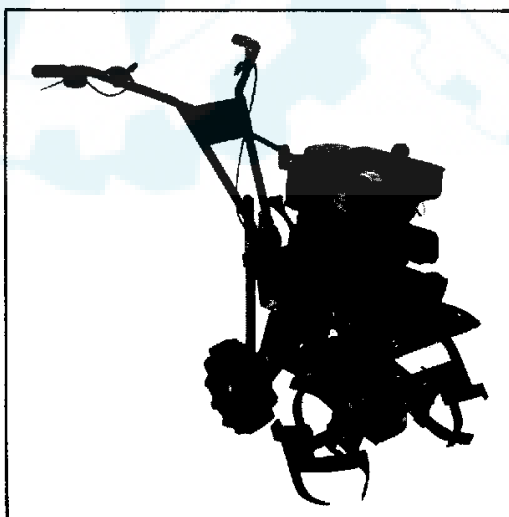
**MEP**

**MEP** Motozappa - Motobineuse - Motor-tiller - Motorhacke

**RIGAMBI  
RECHANGES  
SPARE PARTS  
ERSATZTEILE**



• HP 3,5



• HP 5

• HP 6

• 600



N. ord. - N. pieces part. N. - bestell. N.	RICAMBI SPARE PARTS	RECHANGES ERSATZTEILE	Q	
28 20560270	albero shaft	arbre Welle	2	
29 10658700	stella destra right star	étoile droite Rechts Hackschaufen	1	
30 10281800	dado nut	écrou Mutter	4	Ø 6M NYLON
31 10560713	paratoia deflector	défecteur deflektor	1	
32 10501390	rondella washer	rondelle Scheibe	4	
33 20501370	vite screw	vis Schraube	4	Ø 6M x 20
34 10658800	stella sinistra left star	étoile gauche Links Hackschaufen	1	
35 20500910	perno con molla pin with spring	pivot avec ressort Zapfen mit Feder	-	
37 00009066	kit frese tiller blades kit	kit fraises Fränsatz	1	
38 10503201	settore dentato toothed sector	secteur denté Zahnsektor	8	
39 10501540	vite screw	vis Schraube	-	
40 10660000	disco laterale side disk	disque laterale Kolterscheiben	2	Ø 8M x 60
41 10503420	ruota motrice driving wheel	roue motrice Antriebsrader	1	
42 10503430	ruota motrice driving wheel	roue motrice Antriebsrader	1	



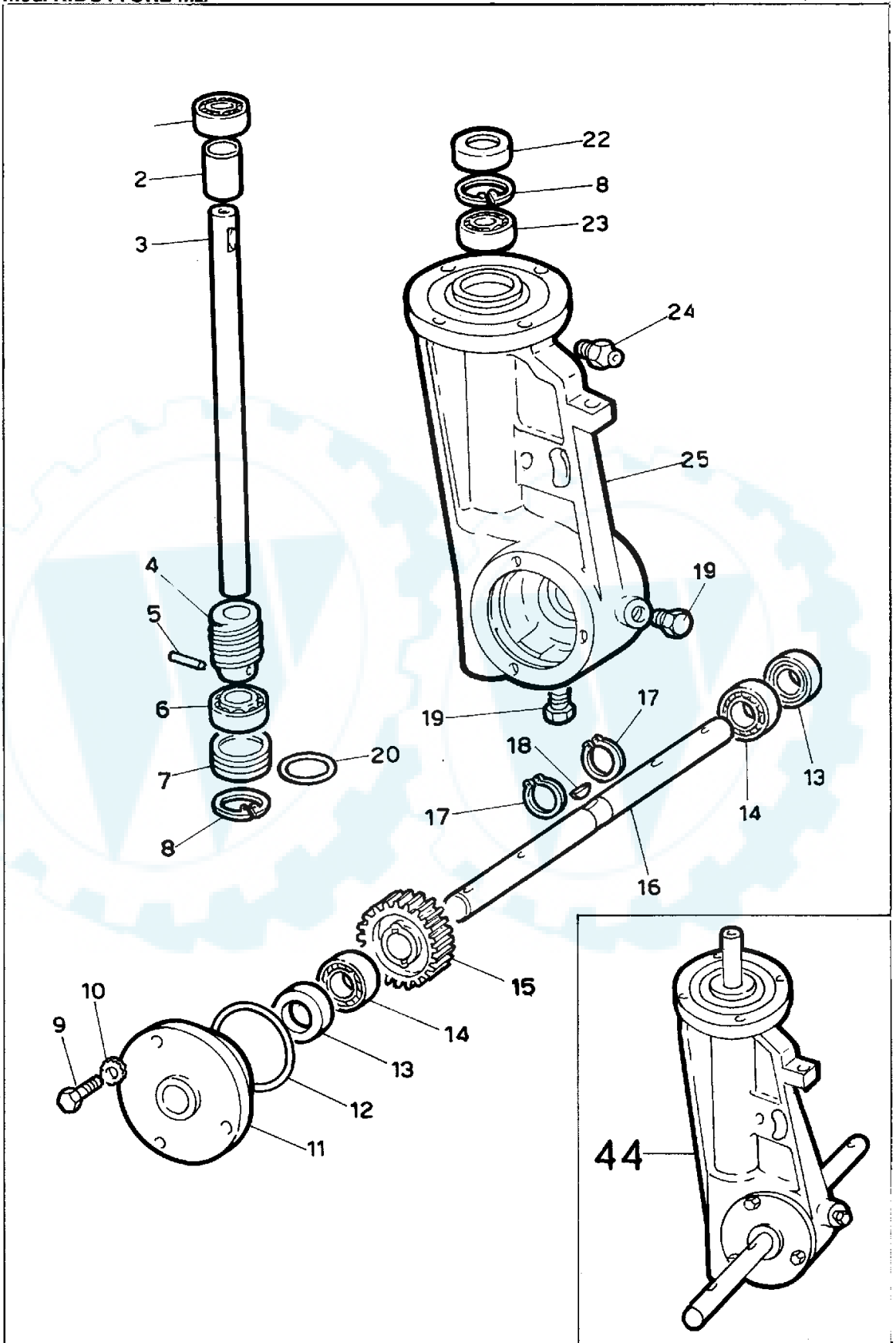
N. ord. - N. pieces part. N. - bestell. N.		RICAMBI SPARE PARTS	RECHANGES ERSATZTEILE	Q	
1	10501240	vite screw	vis Schraube	2	UNI 6110 Ø 4M x 40
2	20280500	dado nut	ecrou Mutter	2	UNI 5587 Ø 4M
3	10501237	coperchio cover	couvercle Deckel	1	
4	10500030	guaina sheating	gaine Hulle	2	
6	10501230	maniglia di sicurezza security handle	poignée de sécurité Sicherheitsgriffe	1	
10	10500110	dado nut	ecrou Mutter	2	
11	10501280	rondella washer	rondelle Scheibe	4	UNI 1751 Ø 13
12	10500770	rondella washer	rondelle Scheibe	3	Ø 13
13	10500080	vite screw	vis Schraube	1	UNI 5732 Ø 12M x 90
14	10500120	supporto manico handle bearing	support du manche Griffstange Halter	1	
15	10500130	flangia flange	bride Flansch	2	
16	10500370	asta rod	tige Stange	1	
17	20501290	coppiglia cotter pin	goupille Splint	1	
18	10501301	perno pin	pivot Zapfen	1	
19	10500360	supporto asta rod bearing	support du tige Stange Halter	1	
20	10501320	vite screw	vis Schraube	4	UNI 5739 Ø 10 M x 25
21	30102100	rondella washer	rondelle Scheibe	4	DIN 6798 Ø 10-E
22	30501310	dado nut	ecrou Mutter	4	UNI 5587 Ø 10M
23	10560440	scocca deck	chassi Stahlgehäuse	1	
24	10500960	vite screw	vis Schraube	1	UNI 5732 Ø 12M x 120
25	10121700 20385300	vite screw	vis Schraube	3	Ø 8M x 35 Ø 8M x 30
26	20106300	dado nut	ecrou Mutter	-	UNI 5587 Ø 8M
27	20106200	rondella dentellata washer	rondelle Scheibe	-	Ø 8E
28	10560660	supporto ruota wheel bearing	support des roues Rad Halter	1	
29	10501330	dado nut	ecrou Mutter	6	UNI 5587 Ø 12M
34	10501220	bussola bush	douille Buchse	4	



N. ord. - N. pieces part. N. - bestell. N.		RICAMBI SPARE PARTS	RECHANGES ERSATZTEILE	Q	
1	10501240	vite screw	vis Schraube	2	UNI 6110 Ø 4M x 40
2	20280500	dado nut	ecrou Mutter	2	UNI 5587 Ø 4M
3	10501237	coperchio cover	couvercle Deckel	1	
4	10500030	guaina sheating	gaine Hulle	2	
6	10501230	maniglia di sicurezza security handle	poignee de sécurité Sicherheitsgriffe	1	
10	10500110	dado nut	ecrou Mutter	2	
11	10501280	rondella washer	rondelle Scheibe	4	UNI 1751 Ø 13
12	10500770	rondella washer	rondelle Scheibe	3	Ø 13
13	10500080	vite screw	vis Schraube	1	UNI 5732 Ø 12M x 90
14	10500120	supporto manico handle bearing	support du manche Griffstange Halter	1	
15	10500130	flangia flange	bride Flansch	2	
16	10500370	asta rod	tige Stange	1	
17	20501290	coppiglia cotter pin	goupille Splint	1	
18	10501301	perno pin	pivot Zapfen	1	
19	10500360	supporto asta rod bearing	support du tige Stange Halter	1	
20	10501320	vite screw	vis Schraube	4	UNI 5739 Ø 10 M x 25
21	30102100	rondella washer	rondelle Scheibe	4	DIN 6798 Ø 10-E
22	30501310	dado nut	ecrou Mutter	4	UNI 5587 Ø 10M
23	10560440	scocca deck	chassi Stahlgehäuse	1	
24	10500960	vite screw	vis Schraube	1	UNI 5732 Ø 12M x 120
25	10121700 20385300	vite screw	vis Schraube	3	Ø 8M x 35 Ø 8M x 30
26	20106300	dado nut	ecrou Mutter	-	UNI 5587 Ø 8M
27	20106200	rondella dentellata washer	rondelle Scheibe	-	Ø 8E
28	10560660	supporto ruota wheel bearing	support des roues Rad Halter	1	
29	10501330	dado nut	ecrou Mutter	6	UNI 5587 Ø 12M
34	10501220	bussola bush	douille Buchse	4	



N. ord. - N. pieces part. N. - bestell. N.	RICAMBI SPARE PARTS	RECHANGES ERSATZTEILE	Q	
1 10501240	vite screw	vis Schraube	2	UNI 6110 Ø 4M x 40
2 20280500	dado nut	ecrou Mutter	2	UNI 5587 Ø 4M
3 10501237	coperchio cover	couvercle Deckel	1	
4 10500030	guaina sheating	gaine Hulle	2	
6 10501230	maniglia di sicurezza security handle	poignee de sécurité Sicherheitsgriffe	1	
10 10500110	dado nut	ecrou Mutter	2	
11 10501280	rondella washer	rondelle Scheibe	4	UNI 1751 Ø 13
12 10500770	rondella washer	rondelle Scheibe	3	Ø 13
13 10500080	vite screw	vis Schraube	1	UNI 5732 Ø 12M x 90
14 10500120	supporto manico handle bearing	support du manche Griffstange Halter	1	
15 10500130	flangia flange	bride Flansch	2	
16 10500370	asta rod	tige Stange	1	
17 20501290	coppiglia cotter pin	goupille Splint	1	
18 10501301	perno pin	pivot Zapfen	1	
19 10500360	supporto asta rod bearing	support du tige Stange Halter	1	
20 10501320	vite screw	vis Schraube	4	UNI 5739 Ø 10 M x 25
21 30102100	rondella washer	rondelle Scheibe	4	DIN 6798 Ø 10-E
22 30501310	dado nut	ecrou Mutter	4	UNI 5587 Ø 10M
23 10560440	scocca deck	chassi Stahlgehäuse	1	
24 10500960	vite screw	vis Schraube	1	UNI 5732 Ø 12M x 120
25 10121700 20385300	vite screw	vis Schraube	3	Ø 8M x 35 Ø 8M x 30
26 20106300	dado nut	ecrou Mutter	-	UNI 5587 Ø 8M
27 20106200	rondella dentellata washer	rondelle Scheibe	-	Ø 8E
28 10560660	supporto ruota wheel bearing	support des roues Rad Halter	1	
29 10501330	dado nut	ecrou Mutter	6	UNI 5587 Ø 12M
34 10501220	bussola bush	douille Buchse	4	



mod. RIDUTTORE MZ

TAV. 2

N. ord. - N. pieces part. N. - bestell. N.	RICAMBI SPARE PARTS	RECHANGES ERSATZTEILE	Q	
44 10500310	riduttore gear reduction unit	reducteur Untersetzungs getriebe	1	
1 20560300	cuscinetto ball bearing	roulement Kugellager	1	6204
2 20501040	distanziale spacer	entretoise Abstandsstück	1	
3 20511510	albero schaft	arbre Welle	1	
4 20501030	vite senza fine worm screw	vis sans fin Schnecke	1	
5 20501520 20500500	spina elastica doppia resilient pin	goupille expansible Spannhülse	1 1	∅ 3,5 x 30 ∅ 6 x 30
6 20500530	cuscinetto conico ball bearing	roulement Kugellager	1	30204
7 20500590	coperchio inferiore cover	couvercle inferieur Deckel	1	
8 20500580	seeger seeger	seeger Seegerring	2	DIN 472 ∅ 47 I
9 20385300	vite screw	vis Schraube	3	UNI 5739 ∅ 8M x 25
10 20106200	rondella dentellata washer	rondelle Scheibe	3	DIN 6798 ∅ 8 E
11 20500550	coperchio cover	couvercle Deckel	1	
12 20500560	anello tenuta gas ring	bague d'etancheite Dichtungsring	1	OR 181
13 20501010	anello tenuta gas ring	bague d'etancheite Dichtungsring	2	25/40/8 - RP
14 20560160	cuscinetto ball bearing	roulement Kugellager	2	6005
15 20501020	ingranaggio crown gear	engravage Zahnrad	1	
16 20501060	albero shaft	arbre Welle	1	
17 20500690	seeger seeger	seeger Seegerring	2	DIN 471 ∅ 25 E
18 20501050	chiavetta key	clavette Keil	2	DIN 6888 5 x 75
19 20500610	tappo plug	bouchon Verschluß	2	∅ 1/4" G
20 20500570	anello tenuta gas ring	bague d'etancheite Dichtungsring	1	OR 146
22 20501070	anello tenuta gas ring	bague d'etancheite Dichtungsring	1	∅ 20/47/10
23 20500630	cuscinetto ball bearing	roulement Kugellager	1	1204
24 20500620	tappo olio oil plug	bouchon Verschluß	1	∅ 1/4" G
25 20500301	cassa reduction gear box	boitier Getriebegehäuse	1	

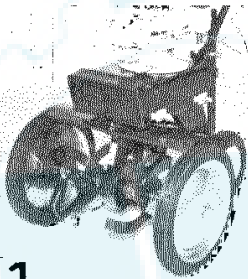


# Motozappa - Motobineuse - Motor-tiller - Motorhacke

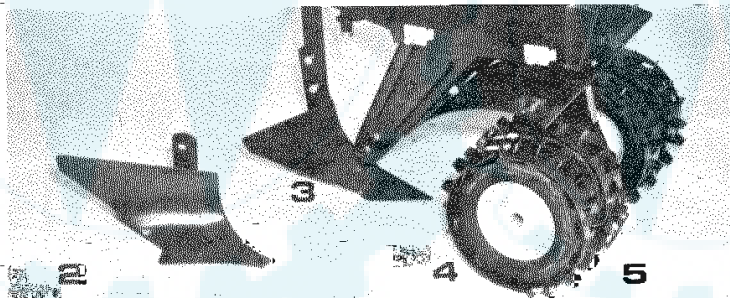
## ACCESSORI – ACCESSOIRES – EQUIPMENTS – SONDERZUBEHÖR mod. MZ. HP 3,5 - HP 5 - HP 6 - ERMA 600

## RICAMBI RECHANGES SPARE PARTS ERSATZTEILE

- 1) ruote di trasferimento - roues de traslation - transfer wheels - verlegungsräder
- 2) aratro - charrue - plough - pflug
- 3) rincalzatore - buttoir - ridger - verwahrer
- 4) ruote motrici - roues motrices - driving wheels - antriebräder
- 5) settori dentati - secteurs dentées - toothed sectors - Zahnsektoren
- 6) aratro reversibile - charrue réversible - reversible plough - umkehrbarer pflug
- 7) kit frese - kit fraises - tiller blades Kit - Frasensatz
- 8) pala spazzaneve, attacco universale - pelle à neige, blocage universel - snow plough, universal plough - schnee schaufel, universalanschluss
- 9) dischi laterali - disques de protection - lateral disk - seitenscheiben
- 10) ruota motrice - roues motrices - driving wheels - antriebräder



1

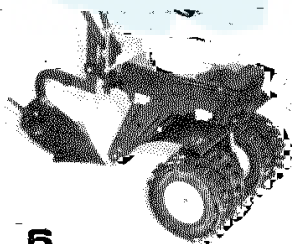


2

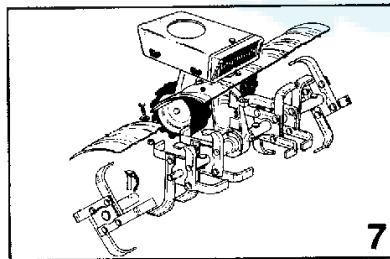
3

4

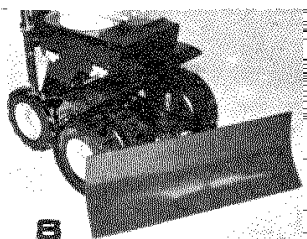
5



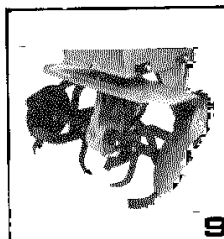
6



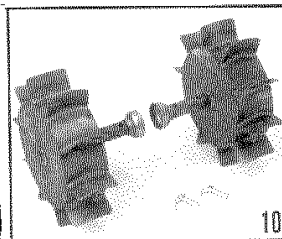
7



8

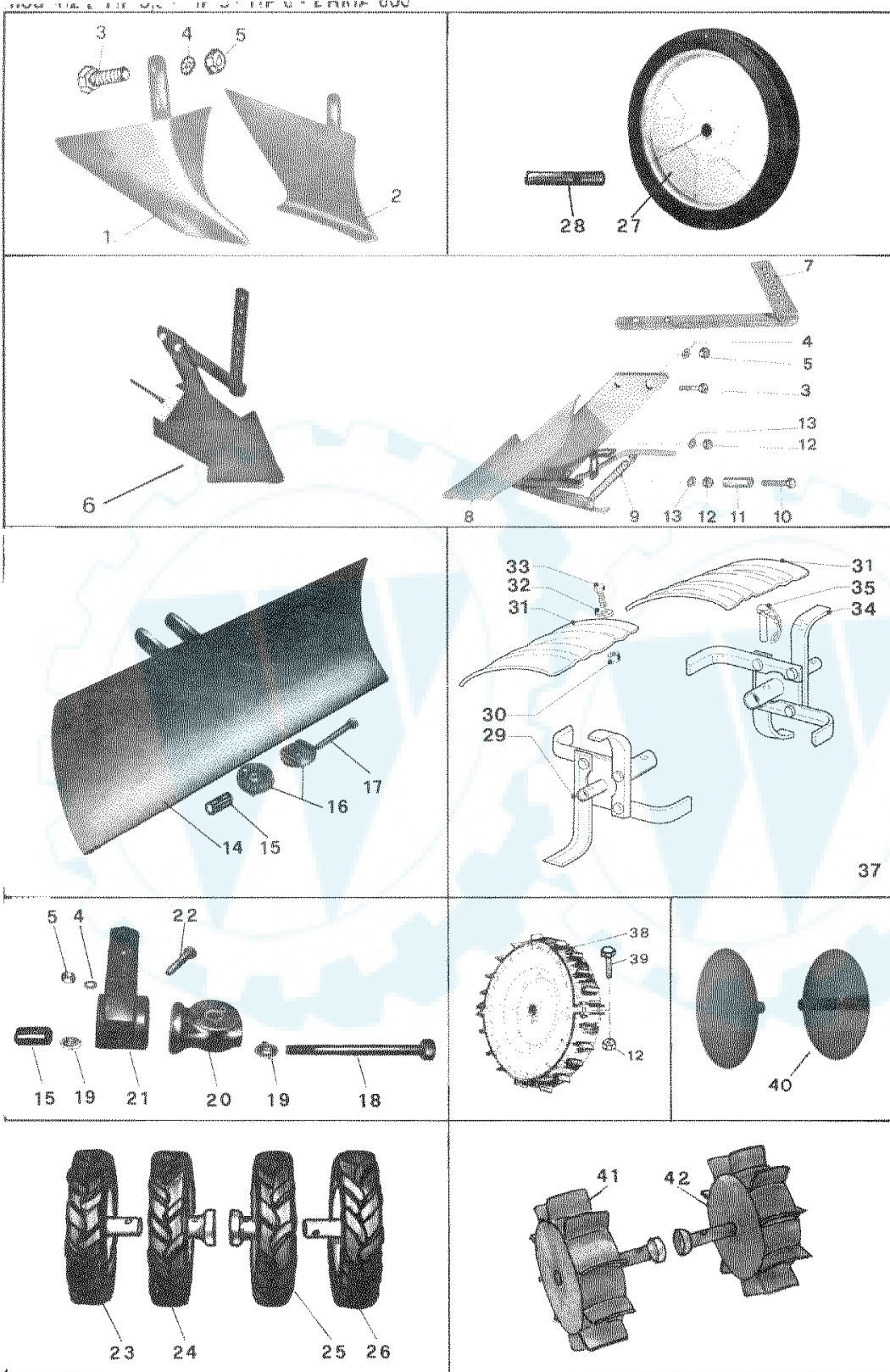


9



10





MEP

mod. MZ HP 3,5 - HP 5 - HP 6 - ERMA 600 - ACCESSORI - ACCESSOIRES - EQUIPMENTS - SONDERZUBEHÖRE TAV. 3

MEP

N. ord. - N. pieces part. N. - bestell. N.	RICAMBI SPARE PARTS	RECHANGES ERSATZTEILE	Q	
1 10503001	rincalzatore ridger	buttoir Furchenzieher	1	
2 10503021	aratro plough	charrue Pflug	1	
3 20501350	vite screw	vis Schraube	-	∅ 10M x 35
4 30102100	rondella dentellata wascher	rondelle Scheibe	-	∅ 10E
5 30501310	dado nut	ecrou Mutter	-	∅ 10M
6 00009059	aratro reversibile completo reversible plough kit	brabant double complet Wendepflug Kpl.	1	
7 10503260	asta rod	tige Stange	1	
8 10503250	corpo aratro reversibile reversible plough body	corps brabant double Hauptteil des Wendepflug	1	
9 10503301	molla spring	ressort Feder	1	
10 10404500	vite screw	vis Schraube	2	∅ 8M x 55
11 10503270	bussola busc	boucle Lager	2	
12 10114200	rondella wascher	rondelle Scheibe	-	∅ 8
13 20106300	dado nut	ecrou Mutter	-	∅ 8M
14 10503030	pala spazzaneve plough	pelle à neige Scheneschaukel	1	
15 10500110	dado nut	ecrou Mutter	-	
16 10500130	flangia flange	bride Flasch	2	
17 10503040	vite screw	vis Schraube	1	∅ 12M x 90
18 10503110	tirante rod	tirant Zugstange	1	
19 10500770	rondella washer	rondelle Scheibe	2	∅ 13
20 10500120	supporto manico handle bearing	support du manche Griffstange Halter	1	
21 10503101	attacco universale joint	embranchement Anschluss	1	
22 10503120	vite screw	vis Schraube	2	∅ 10M x 60
23 10503410	ruota esterna wheel outside	roue extérieur Ausseres Antriebsrad	1	
24 10503401	ruota interna wheel inner	roue intérieur Inners antriebsrad	1	
25 10503390	ruota interna wheel inner	roue intérieur Inneres Antriebsrad	1	
26 10503380	ruota esterna Wheel outside	roue extérieur Ausseres Antriebsrad	1	
27 10503230	ruota di trasferimento transfer wheel	roue de translation Verlegungsräder	2	

