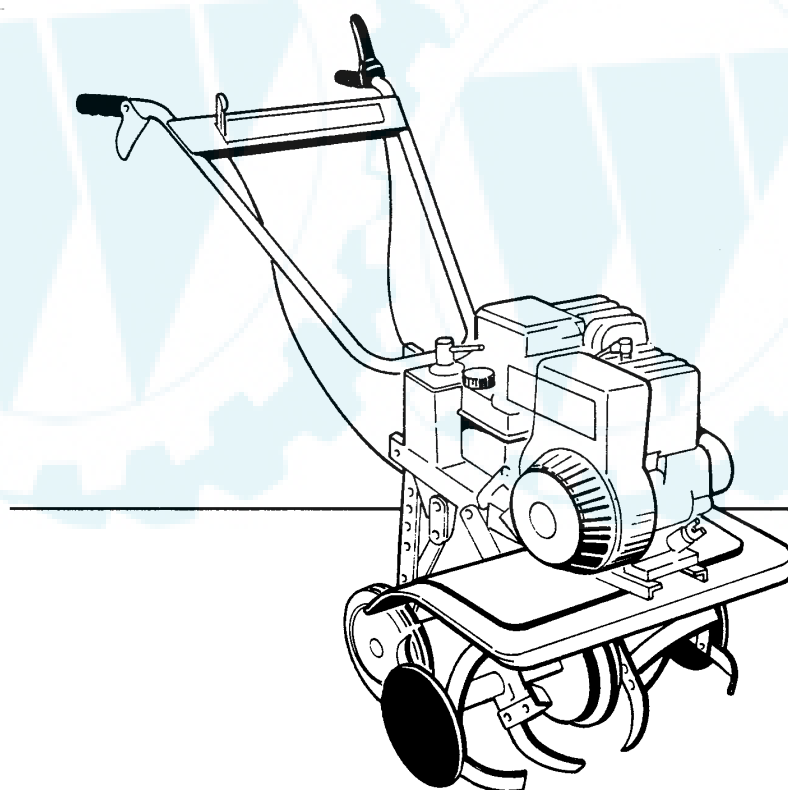
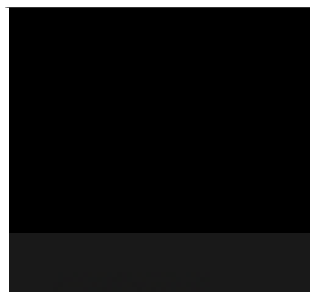


MEP

Motozappa • Motobineuse • Motortiller
Motorhacke • Motoazada • Hakfreemachine



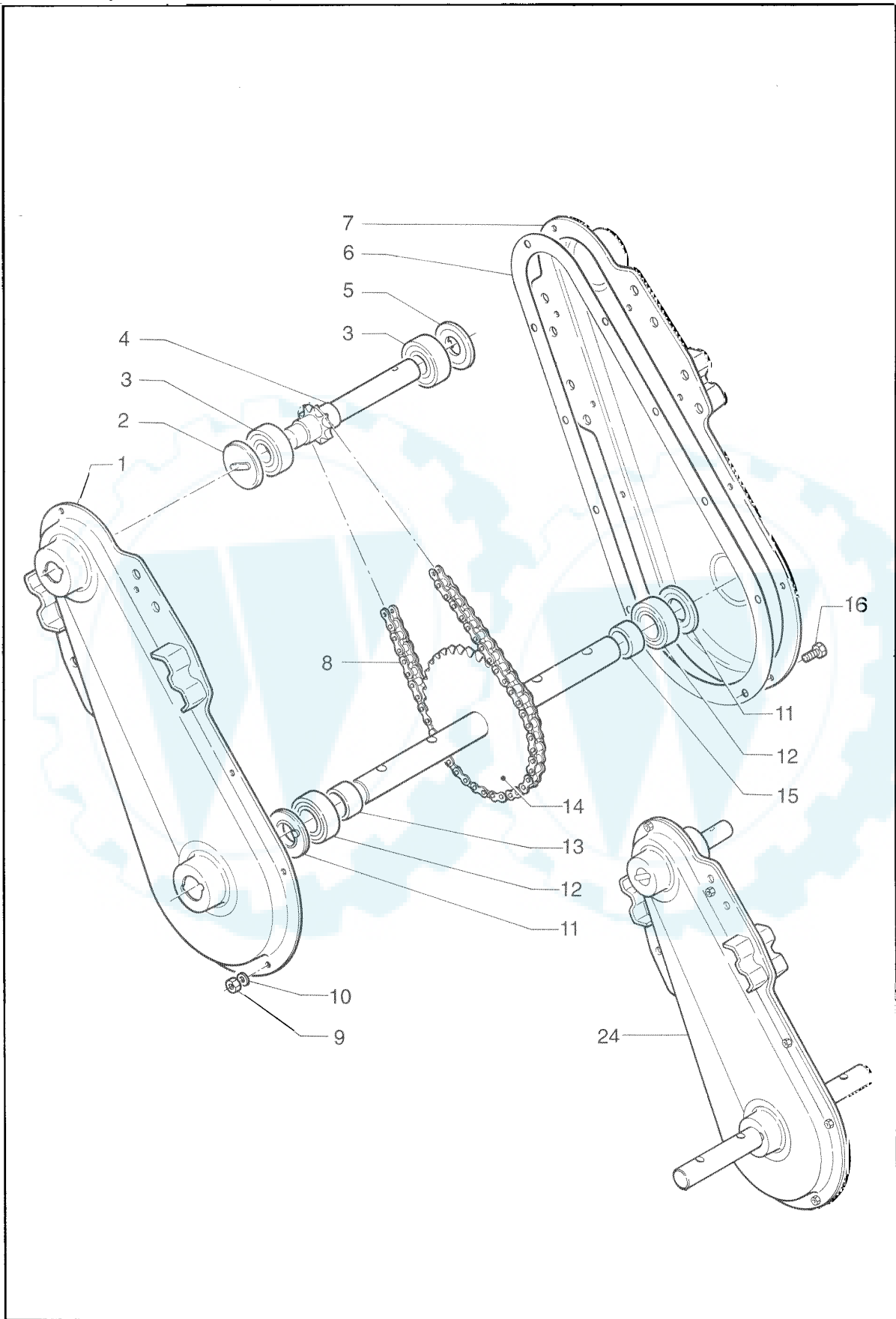
mod. CRICKET 35 - 50 - 50R
mod. ERMA 355 - 505 - 505R

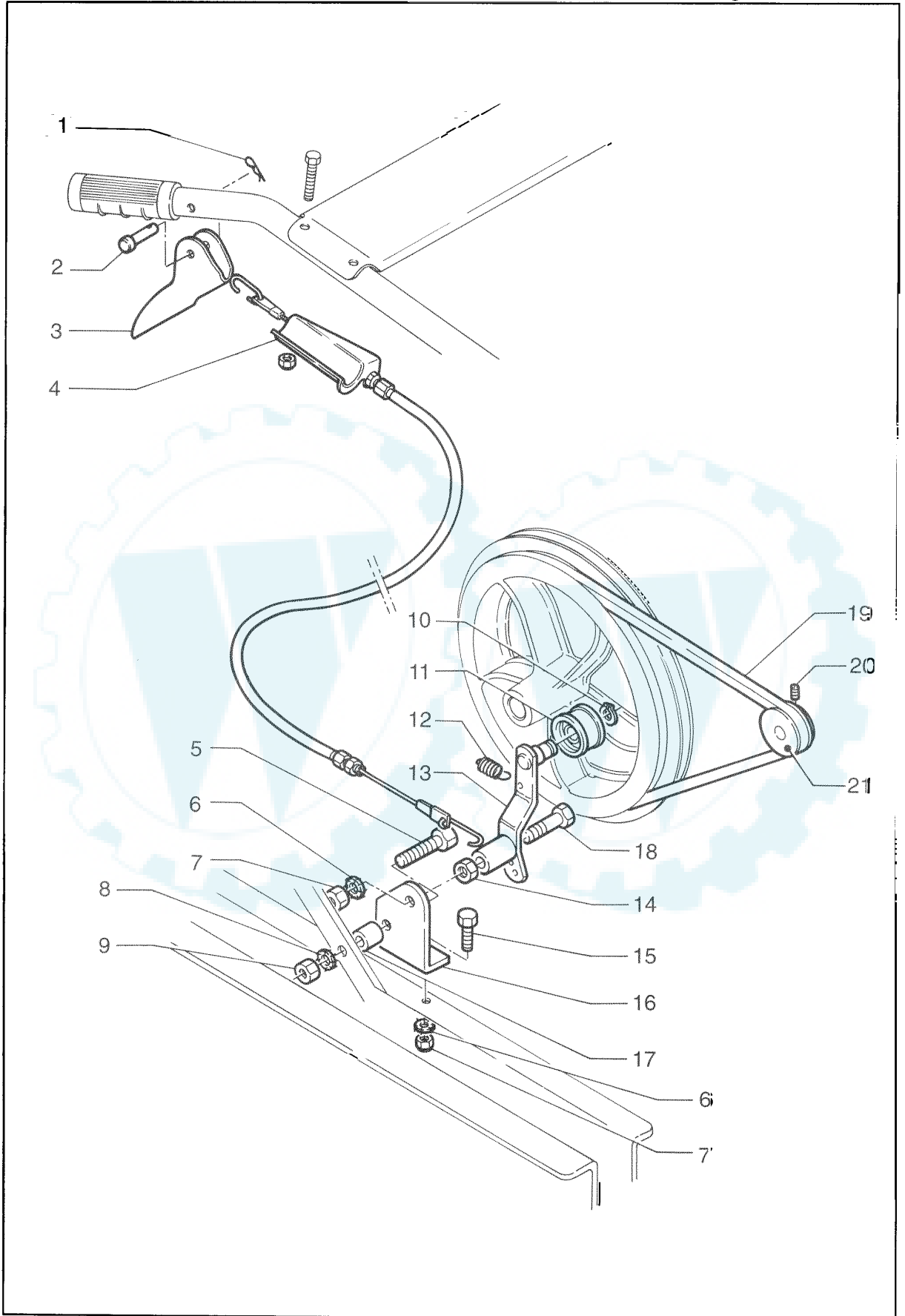
mod. CRICKET 35-50-50R - ERMA 335-505-505R

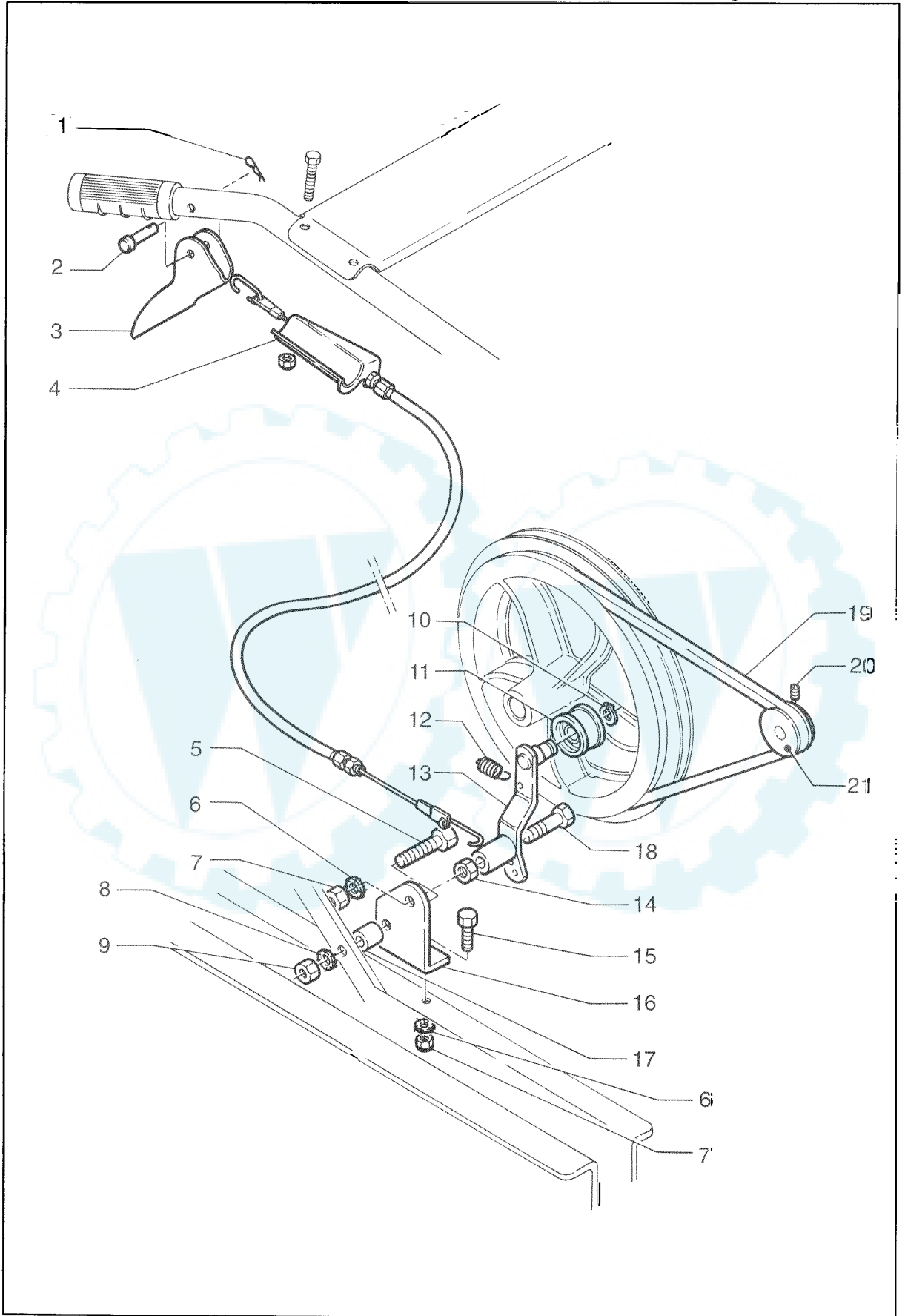
TAV.1

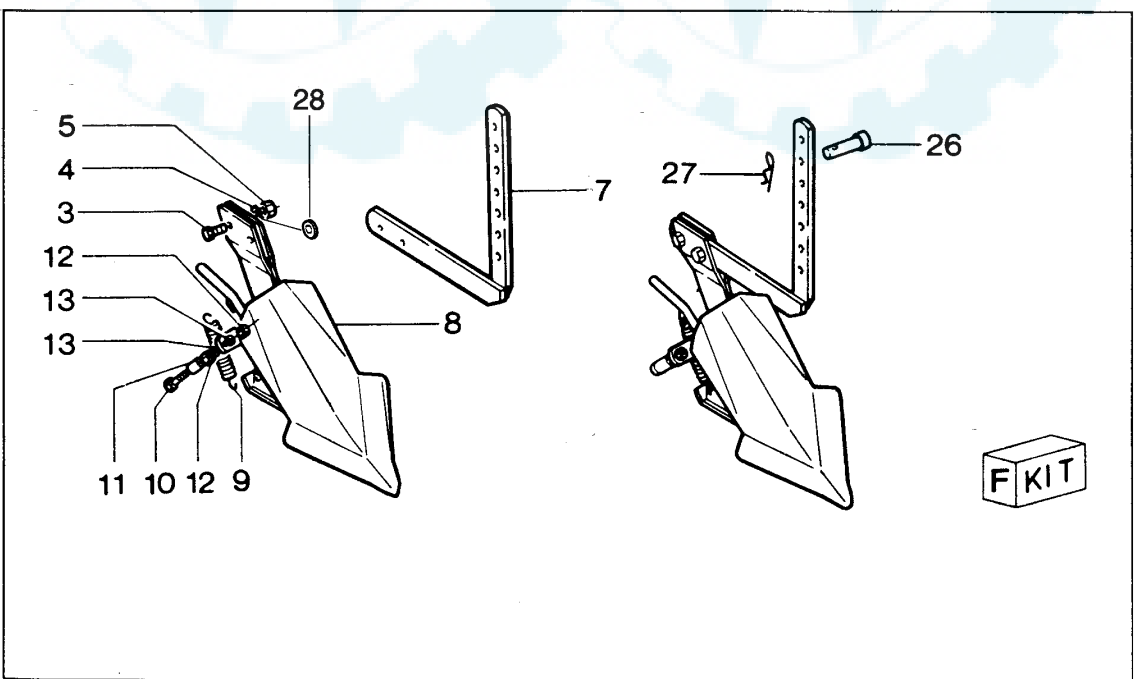
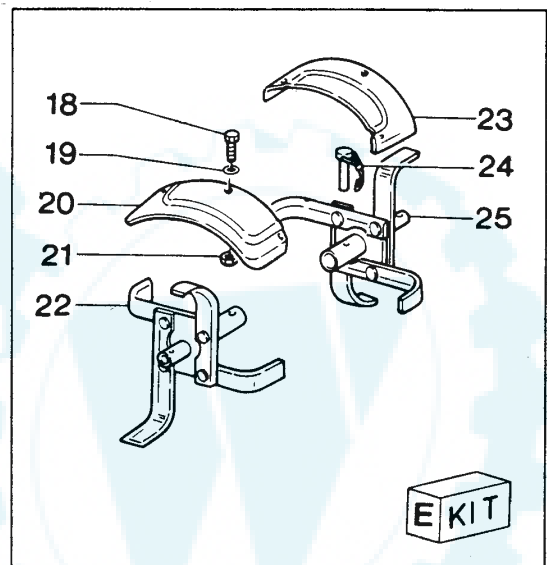
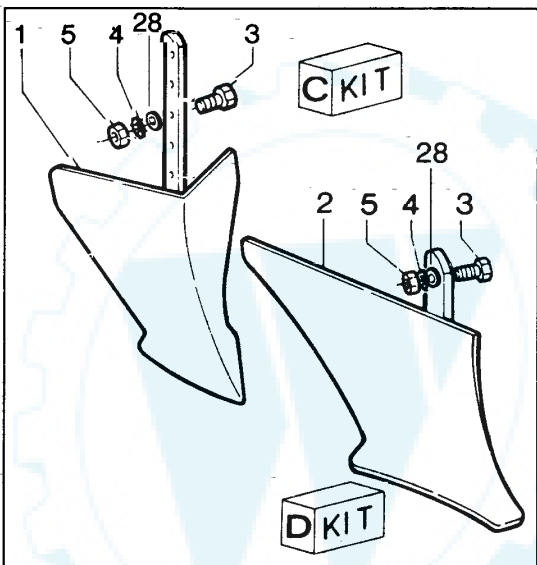
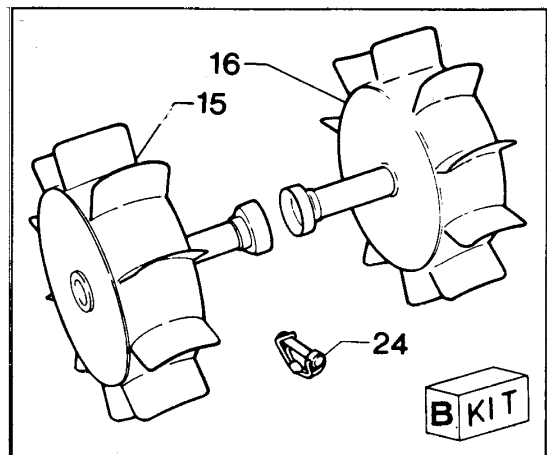
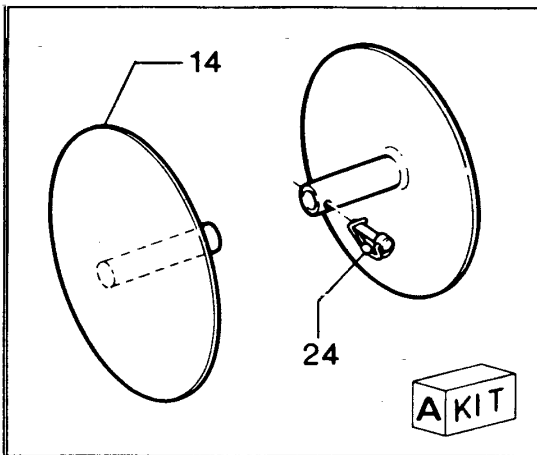
N.ord. - N. pieces part. N. - bestell N.	RICAMBI SPARE PARTS	RECHANGES ERSATZTEILE	RECAMBIOS ONDERDELEN	Q	
1 10 5000 33	guaina sheating	gaine Hülle	mango hulsel	2	
2 10 6513 00	coppiglia cotter pin	goupille Splint	pasador splitpen	1	
3 10 6550 03	plancia comandi dash board	planche Armaturenbrett	placa de conexión bedieningspaneel	1	
4 10 6552 00	vite screw	vis Schraube	tornillo schroef	4	TE M6X40
5 20 4809 00	vite screw	vis Schraube	tornillo schroef	2	TE M6x12
6 10 6707 00	manico handle	guidon Griff stange	manillar handgreep	1	
7 10 1159 00	rondella ondulata washer	rondelle Scheibe	arandela borgring	2	Ø6,5
8 20 2818 00	dado nut	écrou Mutter	tuerca moer	4	M6 NYLON
9 10 4252 00	acceleratore accelerator	accélérateur Beschleuniger	acelerador gas	1	m 1040
10 10 5012 00	dado nut	écrou Mutter	tuerca moer	4 2 1	M6
11 10 6516 03	asta rod	tige Stange	reja stang	1	
12 20 5012 90	coppiglia cotter pin	goupille Splint	pasador splitpen	3	
13 10 6511 00	perno pin	pivot Zapfen	perno pin	1	
14 10 6702 00	scocca deck	châssis Gehäuse	chasis frame	1	
15 10 6520 00	vite screw	vis Schraube	tornillo schroef	2	TE 10Mx75
16 20 6551 00	vite screw	vis Schraube	tornillo schroef	4	TE M6x16
17 10 6774 00	vite screw	vis Schraube	tornillo schroef	1	TE M10x85
18 10 6523 03	supporto bearing	supporto Halter	soport houder	2	
19 20 2866 06	rondella dentellata washer	rondella Scheibe	arandela borgring	4 1	Ø 6 E
20 10 1294 00	tirante tie rod	tirant Zugstange	gancho trekstang	1	
21 20 1290 00	spina elastica resilient pin	goupille expansible Spannhülse	pasador veerpin	1	Ø 6x36
22 10 5011 60	dado nut	écrou Mutter	tuerca moer	2 1	M10 NYLON
23 20 5013 70	vite screw	vis Schraube	tornillo schroef	1	TE M6x20
24 10 6793 03	riduttore reduction unit	réducteur Untersetzungsgewinde	reductor reductor	1	
25 10 1286 83	maniglia frizione clutch levier	levier d'embrayage Kupplungshebel	mando koppelingshendel	1	
26 10 6514 00	perno pin	pivot Zapfen	perno pin	1	
27 09 6789 00	supporto con cavo frizione bearing with clutch cable	support avec cable d'embrayage Halter mit Kupplungszug	soporte con cable steun met koppelingskabel	1	

N.ord. - N. pieces part. N. - bestell N.	RICAMBI SPARE PARTS	RECHANGES ERSATZTEILE	RECAMBIOS ONDERDELEN	Q	
28 10 6737 00	leva bloccaggio lever	levier Hebel	mando blokkeerhendel	1	
29 10 6741 00	rondella washer	rondelle Scheibe	arandela borgring	1	
30 10 6546 03	carter cinghia housing	carter Gehäuse	carter dekplaat	1	
31 10 6534 00	molla spring	ressort Feder	muelle veer	1	
32 20 1017 00		écrou Mutter	tuerca moer	1	M10
33 20 1062 00	rondella dentellata washer	rondelle Scheibe	arandela borgring	2 3	Ø 8 E
34 20 1063 00	dado nut	écrou Mutter	tuerca moer	2	M8
35 10 6535 03	protezione frese housing	carter Gehäuse	tapa protectora freeskap	1	
36 20 3823 00	vite screw	vis Schraube	tornillo schroef	2	TE M8x20
37 10 3908 00	vite screw	vis Schraube	tornillo schroef	4	TE M8x40
38 10 6537 00	perno pin	pivot Zapfen	perno pin	1	
39 10 6536 00	molla spring		muelle veer	1	
40 20 6558 00	seeger seeger	seeger Segerring	seeger seeger	1	Ø 12 E
41 09 1286 33	puleggia pulley	poulie Riemenscheibe	polea poelie	1	
42 10 6711 00	tendicinghia avanti belt stretcher	tendeur de corroie Riemenspanner	tensor de correas riemspanner voor	1	
43 10 6543 00	vite screw	vis Schraube	tornillo schroef	3	TE-UNF Ø 5/16 x 5/8"
44 10 1353 80	rondella washer	rondelle Scheibe	arandela borgring	1	Ø 8/30/3
45 10 6545 00	chiavetta key	clavette Keil	chaveta spie	1	5x5x23
46 10 6718 00	puleggia pulley	poulie Riemenscheibe	polea poelie	1	
47 10 6721 00	distanziale spacer	entretoise Abstandsstück	distanciador afstandsring	1	
48 20 4049 00	dado nut	écrou Mutter	tuerca moer	4	M8 NYLON
49 10 1142 00	rondella washer	rondelle Scheibe	arandela borgring	4	Ø 8
50 10 6701 00	puleggia pulley	poulie Riemenscheibe	polea poelie	1	
51 10 6544 00	cinghia belt	courroie Kellriemen	correa riem	1	A x 45
52 10 4274 00	vite autofilettante screw	vis Schraube	tornillo schroef	2	Ø 4,8x13
53 10 2847 00	rondella washer	rondelle Scheibe	arandela borgring	2	Ø 5/15/1,5
54 10 6501 03	carter housing	carter Gehäuse	carter kap	1	









N.ord. - N. pieces part. N. - bestell N.	RICAMBI SPARE PARTS	RECHANGES ERSATZTEILE	RECAMBIOS ONDERDELEN	Q	
1 10 5030 01	rincalzatore ridger	buttoir Furchenzieher	aparcador aanaarder	1	
2 10 5030 21	aratro plough	charrue Pflug	arado ploeg	1	
3 20 5013 50	vite screw	vis Schraube	tornillo schroef	-	TE M10x35
4 30 1021 00	rondella washer	rondelle Scheibe	arandela borgring	-	Ø 10 E
5 30 5013 10	dado nut	écrou Mutter	tuerca moer	-	M10
7 10 5032 60	asta rod	tige Stange	reja stang	1	
8 10 5032 50	corpo aratro reversibile reversible plough body	corps brabant double Hauptteil des Wendepflug	soporte de arado reversible hoofddeel keerploeg	1	
9 10 5033 01	molla spring	ressort Feder	muelle veer	1	
10 10 4045 00	vite screw	vis Schraube	tornillo schroef	2	TE M8x55
11 10 5032 70	bussola bush	boucle Lager	pasador lager	2	
12 20 1063 00	dado nut	écrou Mutter	tuerca moer	4	M8
13 10 1142 00	rondella washer	rondelle Scheibe	arandela borgring	4	Ø 8
14 10 6600 03	disco laterale side disk	disque lateral Kolterscheiben	discos laterales zijschijf	2	
15 10 5034 23	ruota motrice driving wheel	roue motrice Antriebsrad	rueda motrice aandrijf wiel	1	
16 10 5034 33	ruota motrice driving wheel	roue motrice Antriebsrad	rueda motrice aandrijf wiel	1	
18 10 6551 00	vite screw	vis Schraube	tornillo schroef	6	TE M6x16
19 10 6522 00	rondella washer	rondelle Scheibe	arandela borgring	6	Ø 6
20 10 6590 03	paratoia destra right deflector	défecteur droite Rechts Deflektor	protección derecha beschermkap rechts	1	
21 20 2818 00	dado nut	écrou Mutter	tuerca moer	6	M6
22 10 6587 03	stella destra right star	etoile droite Rechtes Hackschaufe	estrella derecha rechter freesmes	1	
23 10 6591 03	paratoia sinistra left deflector	défecteur gauche Linkes Deflektor	protección izquierda beschermkap links	1	
24 20 5009 10	perno con molla pin with spring	pivot avec ressort Zapfen mit Feder	perno con muella pin met veer	-	
25 10 6588 03	stella sinistra left star	étoile gauche Linkes Hackschaufe	estrella izquierda linker freesmes	1	
26 10 5013 01	perno pin	pivot Zapfen	perno pin	1	
27 20 5012 90	coppiglia cotter pin	goupille Splint	pasador splitpen	1	
28 10 4289 00	rondella washer	rondelle Scheibe	arandela borgring		Ø 10

