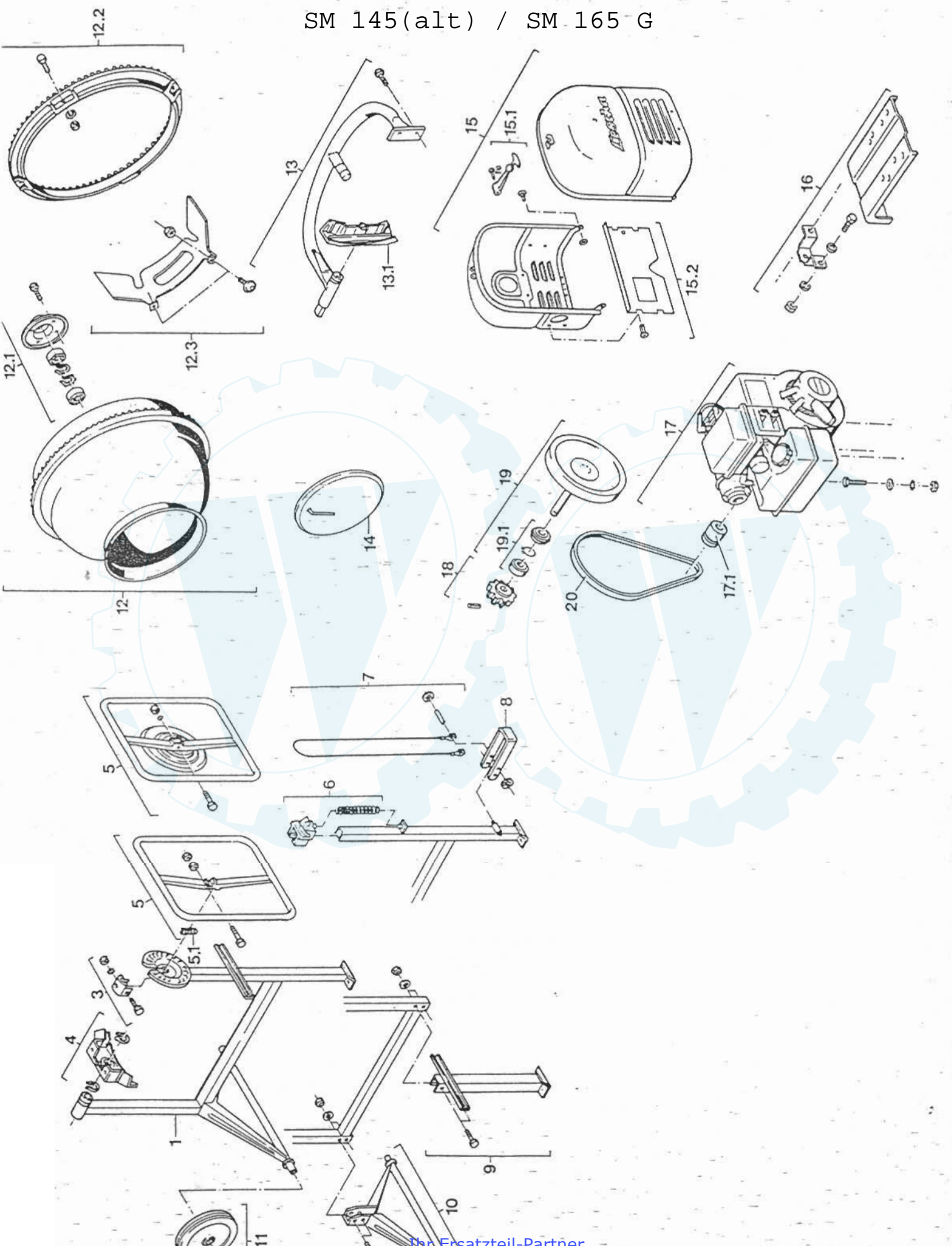


# SM 145(alt) / SM 165 G



**Ersatzteilliste**

Hinweis: Bei Ersatzteilbestellung unbedingt Bestell-Nr. und Serien-Nr. des Mischers angeben (siehe Typenschild)

Bestell-Beispiel: Fußhebel kpl. für SM 145 G  
Bestell-Nr. 58 762  
Serien-Nr. 92 0315 127

Pos.	Bezeichnung	SL	SM 145 G	SM 165 G	Pos.	Bezeichnung	SL	SM 145 G	SM 165 G
1	Fahrgestell	1	auf Anfrage	auf Anfrage	15	Motorschutzhäube kpl.	1	51 267	51 267
3	Schelle kpl.	1	58 766	58 766	15.1	Gummihaubenhalter <sup>*)</sup> mit Zubehör	1	56 333	56 333
4	Ritzschutz kpl.	1	58 772	58 772	15.2	Schutzblech <sup>*)</sup>	1	54 861	54 861
5	Handrad kpl.	1	58 764	58 764	16	Motorsockel	1	53 071	53 071
5.1	Feder <sup>*)</sup>	1	44 500	44 500	17	Benzinmotor kpl.	1	70 179	70 179
6	Feder mit Bremsklotz	1	-	53 073	17.1	Koillriemenscheibe <sup>*)</sup>	1	58 315	58 315
7	Bremssell mit Zubehör	1	-	53 079	18	Ritzel kpl.	1	58 773	58 773
8	Fußhebel kpl.	1	-	58 762	19	Antriebswelle kpl.	1	58 134	58 134
9	Schwenkluß mit Befestigungsschrauben	1	-	32 194	19.1	Lagersatz kpl. <sup>*)</sup>	1	59 020	59 020
10	Schwenkachse mit Befestigungsschrauben	1	-	32 195	20	Keilriemen	1	44 525	44 525
11	Rad kpl.	1	42 244	42 244					

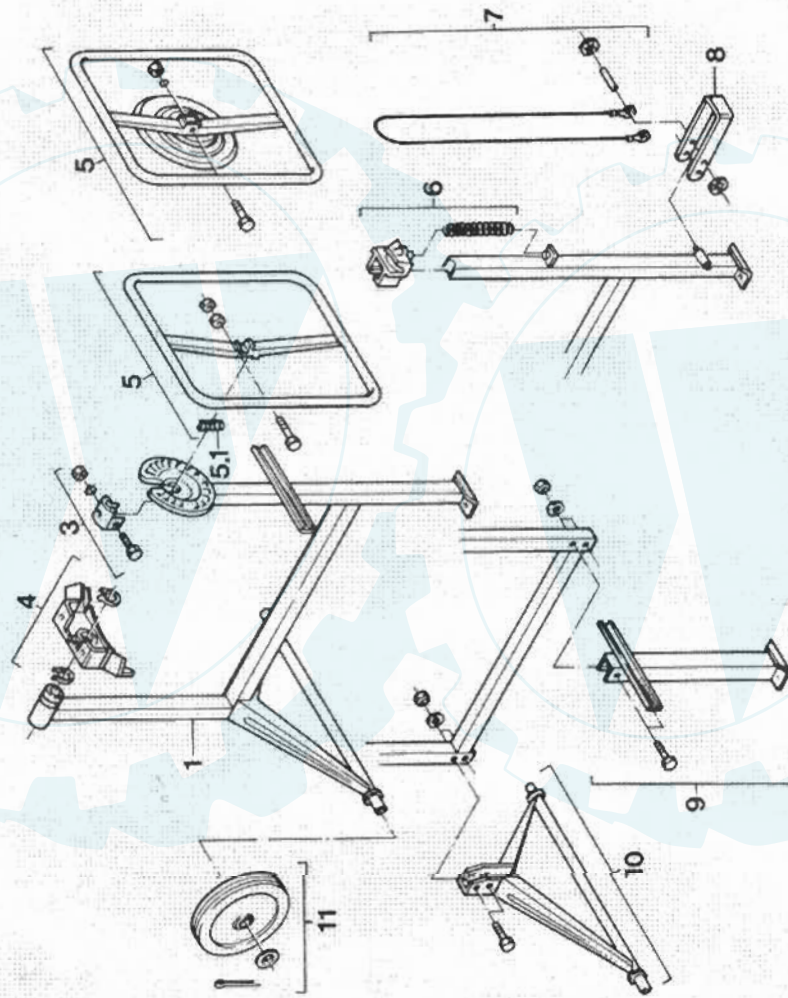
<sup>\*)</sup> in Pos. 5 enthalten

Ihr Ersatzteil-Partner

Pos.	Bezeichnung	SL	SM 145 G	SM 165 G	Pos.	Bezeichnung	SL	SM 145 G	SM 165 G
12	Mischtrommel	1	51 361	51 361	15.1	Gummihaubenhalter <sup>*)</sup> mit Zubehör	1	56 333	56 333
12.1	Mischrommellager kpl. <sup>*)</sup>	1	53 086	53 086	15.2	Schutzblech <sup>*)</sup>	1	54 861	54 861
12.2	Zahnkranz kpl. <sup>*)</sup>	1	32 657	32 657	16	Motorsockel	1	53 071	53 071
12.3	Mischschaufel kpl. <sup>*)</sup>	1	21 202	21 202	17	Benzinmotor kpl.	1	70 179	70 179
13	Lagerbügel kpl.	1	58 769	58 769	17.1	Koillriemenscheibe <sup>*)</sup>	1	58 315	58 315
13.1	Zahnkranzabdeckung <sup>*)</sup>	1	22 342	22 342	18	Ritzel kpl.	1	58 773	58 773
14	Verschlüßdeckel	1	32 029	32 029	19	Antriebswelle kpl.	1	58 134	58 134

<sup>\*)</sup> in Pos. 12 enthalten

<sup>\*)</sup> in Pos. 13 enthalten



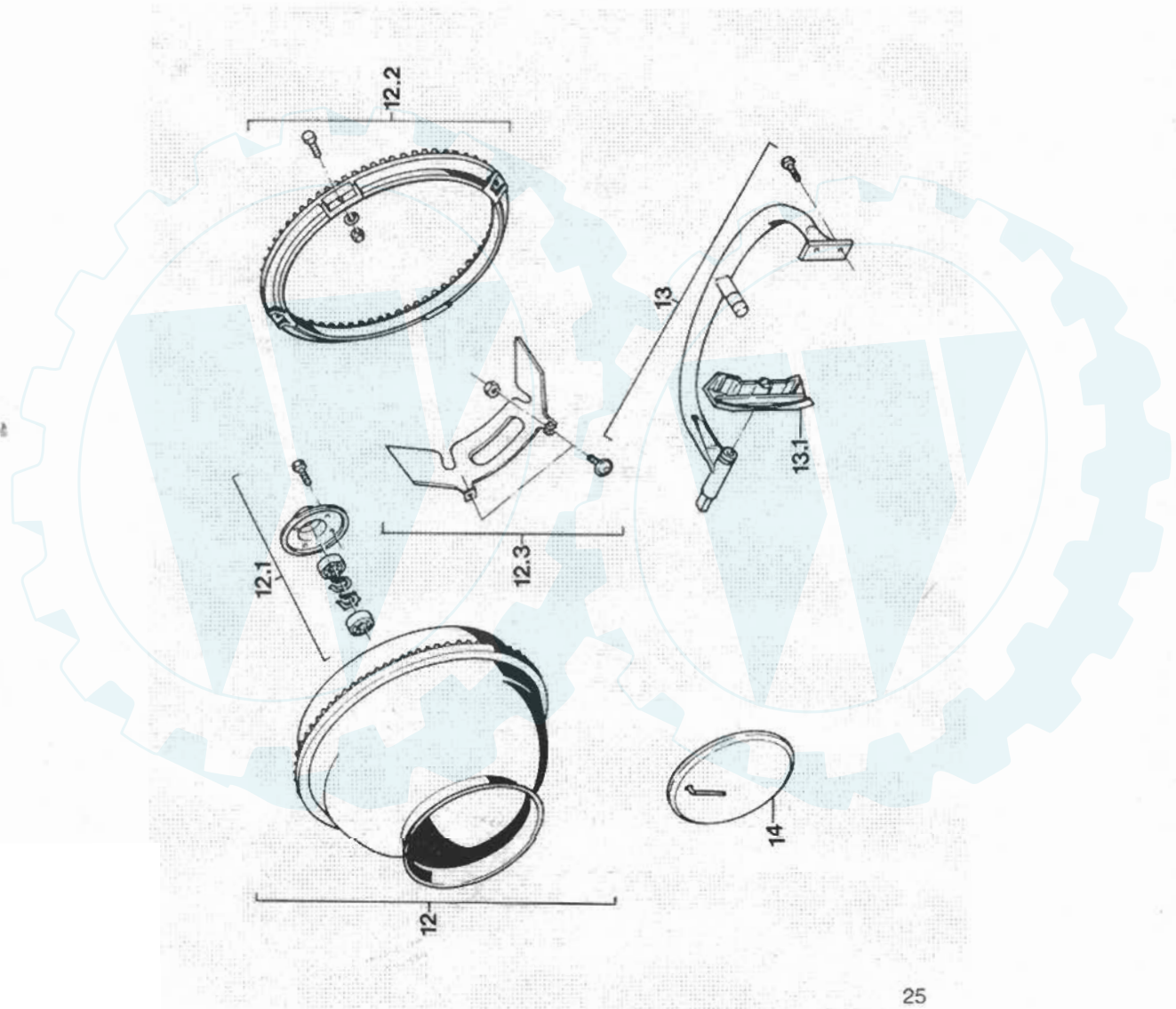
### Ersatzteilliste

Hinweis: Bei Ersatzteilbestellung unbedingt Bestell-Nr. und Serien-Nr. des Mischers angeben (siehe Typenschild)

Bestell-Beispiel: Fußhebel kpl. für SM 145 G  
Bestell-Nr. 58 762  
Serien-Nr. 92 0315 127

Pos.	Bezeichnung	St.	Rast- Scheibe	SM 145 G Fuß- bremse	Kapp- gestell	SM 165 G Fuß- bremse
1	Fahrgestell	1		auf Anfrage		auf Anfrage
3	Schelle kpl.	1	58 766	58 767	58 766	58 767
4	Ritzelschutz kpl.	1	58 772	58 772	58 772	58 772
5	Handrad kpl.	1	58 764	32 117	58 764	32 117
5.1	Feder <sup>a</sup>	1	44 500	-	44 500	-
6	Feder mit Bremsklotz	1	-	53 073	-	53 073
7	Bremseil mit Zubehör	1	-	53 079	-	53 079
8	Fußhebel kpl.	1	-	58 762	-	58 762
9	Schwenkfuß mit Befestigungsschrauben	1	-	-	32 194	-
10	Schwenkachse mit Befestigungsschrauben	1	-	-	32 195	-
11	Rad kpl.	1	42 244	42 244	42 244	52 926

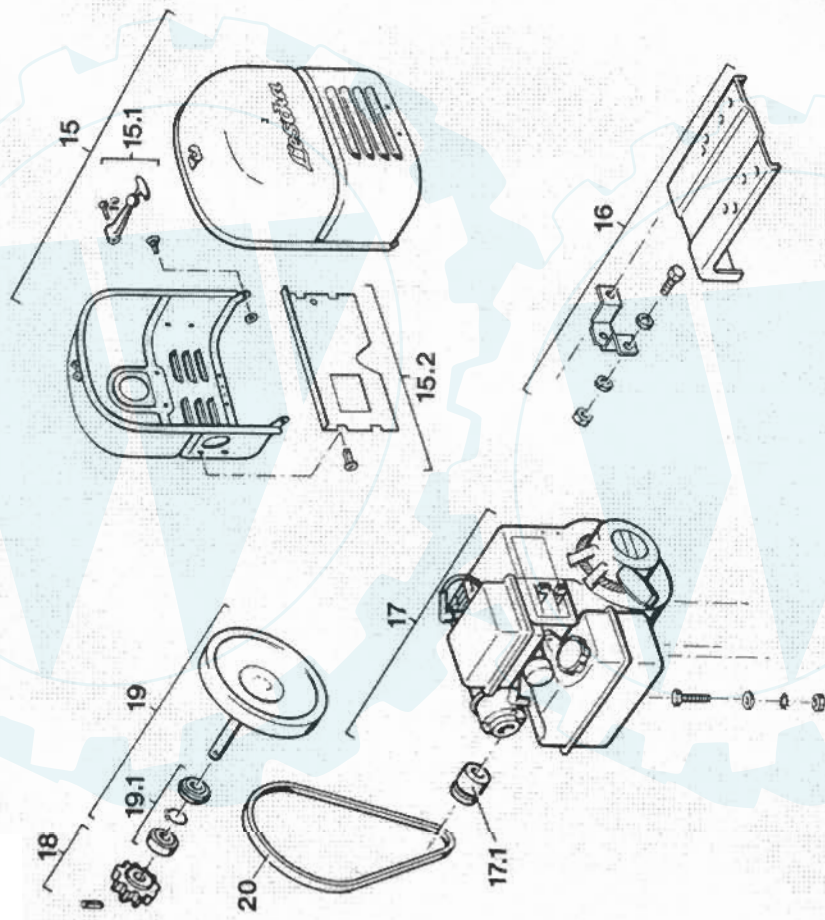
<sup>a</sup> in Pos. 5 enthalten



Pos.	Bezeichnung	St.	Fast-Scheibe	SM 145 G Fuß- Dremse	Kapp- gestell	SM 165 G Fuß- Dremse
12	Mischtrommel	1	51 361	51 361	51 361	58 763
12.1	Mischtrommellager kpl. <sup>a)</sup>	1	53 086	53 086	53 086	53 270
12.2	Zahnkranz kpl. <sup>b)</sup>	1	32 657	32 657	32 657	58 771
12.3	Mischschaufel kpl. <sup>b)</sup>	1	21 202	21 202	21 202	50 370
13	Lagerbügel kpl.	1	58 769	58 769	58 769	58 770
13.1	Zahnkranzabdeckung <sup>b)</sup>	1	22 342	22 342	22 342	22 342
14	Verschlussdeckel	1	32 029	32 029	32 029	32 029

<sup>a)</sup> in Pos. 12 enthalten

<sup>b)</sup> in Pos. 13 enthalten



Pos.	Bezeichnung	St.	Rast-Scheibe	Tür-bremse	Klapp-gestell	Fuß-Bremse
15	Motorschutzhäube kpl.	1	51 267	51 267	51 267	51 267
15.1	Gummihaubenthalter <sup>1)</sup> mit Zubehör	1	56 333	56 333	56 333	56 333
15.2	Schutzblech <sup>1)</sup>		54 861	54 861	54 861	54 861
16	Motorsockel	1	53 071	53 071	53 071	53 071
17	Benzinmotor kpl.	1	70 179	70 179	70 179	70 179
17.1	Keilriemenscheibe <sup>2)</sup>	1	58 315	58 315	58 315	58 315
18	Ritzel kpl.	1	58 773	58 773	58 773	58 773
19	Antriebswelle kpl.	1	58 134	58 134	58 134	58 134
19.1	Lagersatz kpl. <sup>3)</sup>	1	59 020	59 020	59 020	59 020
20	Keilriemen	1	44 525	44 525	44 525	44 525

<sup>1)</sup> in Pos. 15 enthalten  
<sup>2)</sup> in Pos. 17 enthalten  
<sup>3)</sup> in Pos. 19 enthalten