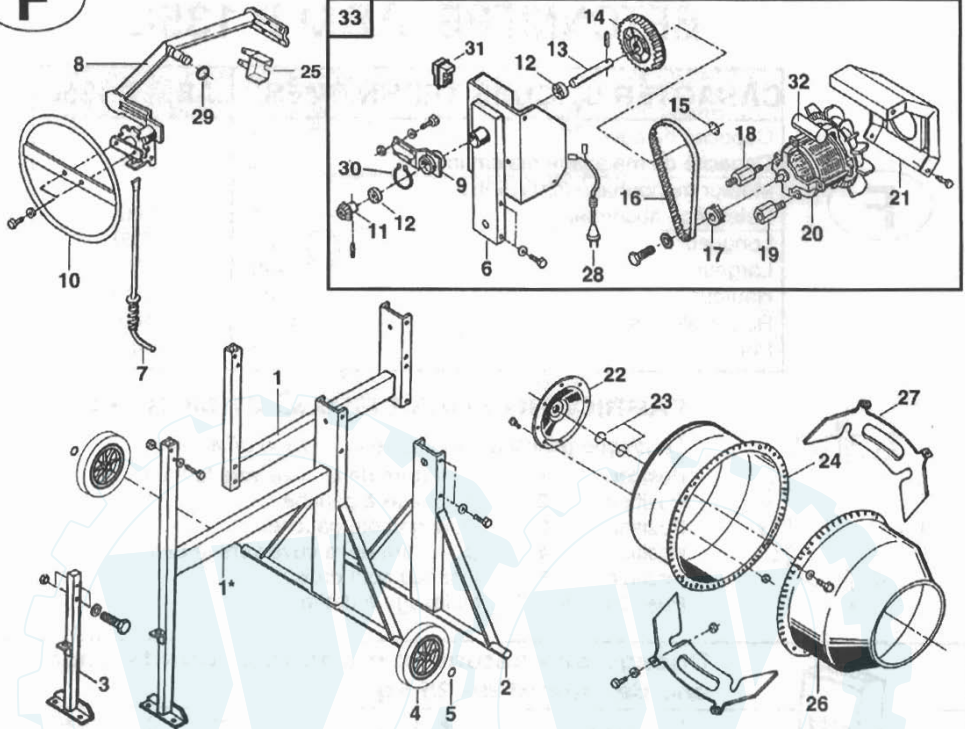


**F**



Rep	Qté	ABM P 135L	Désignation	Rep	Qté	ABM P 135L	Désignation
1	1	391006	Châssis	17	1	394002	Pignon moteur
1*	1	391500	Châssis fixe	18	2	334104	Plot double
2	1	391002	Pied arrière	19	1	334105	Plot simple
3	1	391001	Pied avant	20	1	394012	Moteur IPO - 600 W
4	2	331007	Roue Ø 160 mm	21	1	335168	Porte de capot
5	2	009911	Rondelle auto frein Ø 20	22	1	399102	Flasque extérieur
6	1	391027	Capot moteur	23	2	009916	Circlips 30 x 2 e
7	1	393010	Système de blocage	24	1	399101	Fond de cuve
8	1	399106	Etrier	25	1	399113	Protège pignon
9	1	393009	Palier d'étrier	26	1	399100	Cône de cuve
10	1	393013	Volant	27	2	399103	Palette de cuve
11	1	399104	Pignon d'entraînement	28	1	394066	Fil d'alimentation
12	2	000906	Roulement 6202 2RS	29	1	394030	Joint
13	1	399109	Axe d'entraînement	30	1	009923	Circlips 42 x 1,75 e
	2	009857	Goupille spirale 6 x 36	31	1	394049	Contacteur
14	1	394001	Roue crantée	32	1	9FCD8	Condensateur 8 mF
15	1	009909	Rondelle auto frein	33	1	394140	Capot universel
16	1	394004	Courroie crantée				