

ZAK  
7000

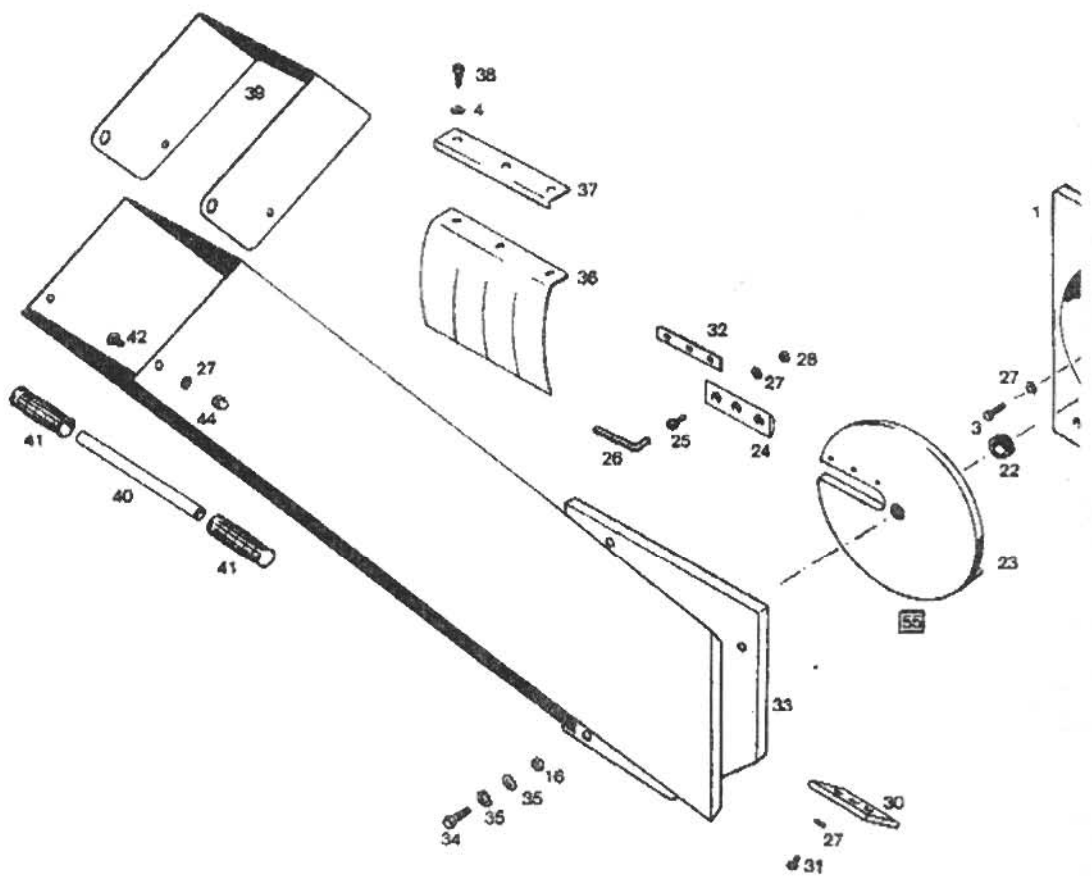
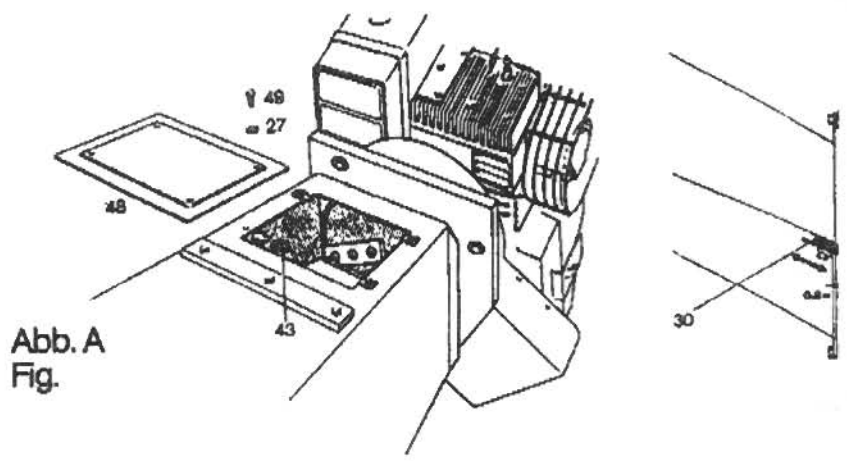
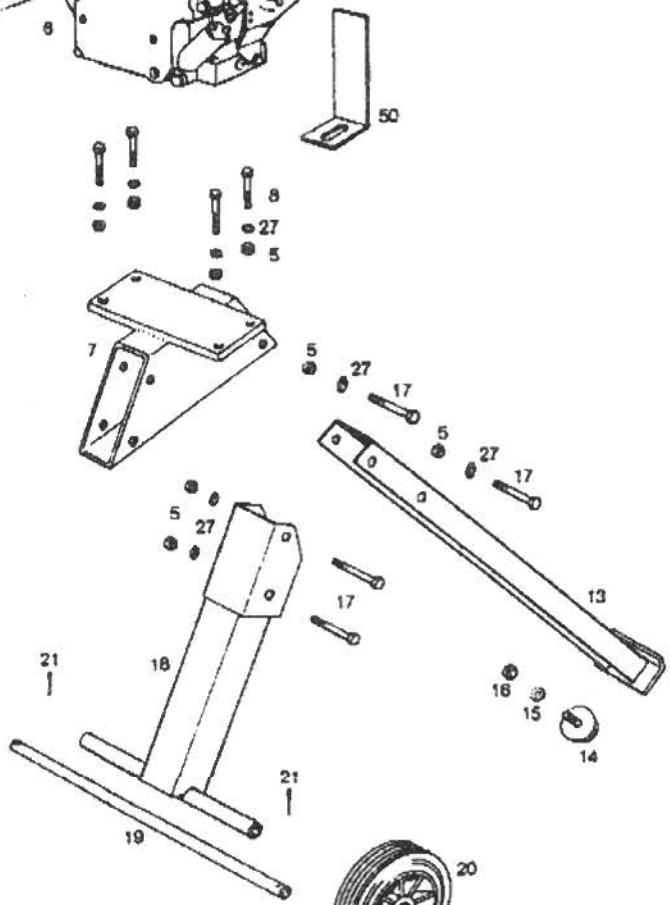
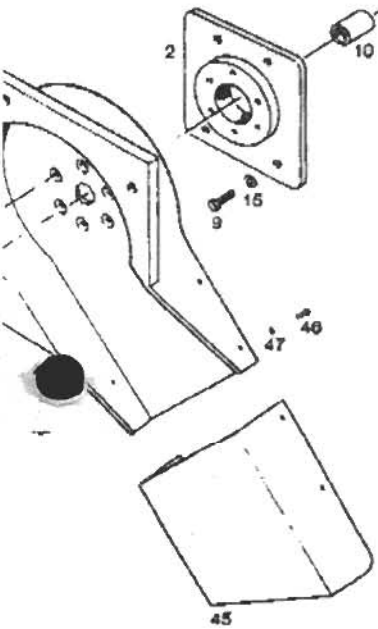
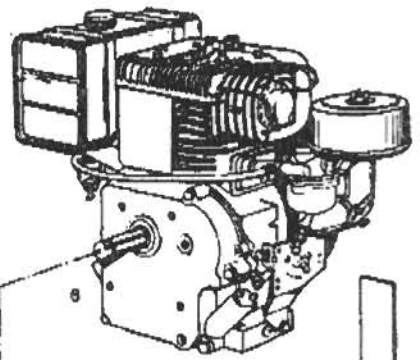






Abb. B  
Fig.



**Lescha**  
**ZAK 7000**

mit Benzinmotor  
à moteur à essence  
with petrol engine

# 5 Ersatzteile

Pos.-Nr.	Ers.-Teil-Nr.	Benennung der Bauteile	Stück pro Gerät
1	11393	Rotorgehäuse	1
2	21467	Flansch	1
3	51218	6kt. Schraube M 8 x 20 (selbstsichernd)	6
4	48345	Zahnscheibe J 8,2	3
5	49078	6kt. Mutter M 8	8
6	70224	Benzinmotor Briggs & Stratton	1
7	32791	Motorconsole	1
8	47878	6kt. Schraube M 8 x 50	4
9	51353	6kt. Zollschraube $\frac{3}{8}$ x 30 mm	4
10	51352	Distanzhülse	1
13	51208	Stützfuß	1
14	51209	Gummielement	1
15	48340	Zahnscheibe A 10,5	5
15	48340	Zahnscheibe A 10,5	1
16	49079	6kt. Mutter M 10	4
17	47875	6kt. Schraube M 8 x 65	4
18	32790	Achsfuß	1
19	51346	Achse	1
20	42244	Rad	1
21	48258	Splint 5 x 45	2
22	51257	Dichtring	1
23	11384	Messerscheibe 	1
24	51311	Messer 	1
25	50892	Senkschraube M 8 x 25	3
26	51212	Inbusschlüssel 5 mm	1
27	51258	Spannscheibe A 8	27
28	47984	6kt. Mutter M 8 - V 2 A	3
30	51312	Gegenmesser	1
31	47940	6kt. Schraube M 8 x 12	3
32	51955	Unterlegblech	1
33	11385	Einfülltrichter	1
34	47941	6kt. Schraube M 10 x 25	3
35	48279	Scheibe 10,5	6
36	51313	Gummschranke	1
37	51318	Gummschrankenhalter	1
38	48093	Blechschaube B 8 x 18	3
39	32810	Trichteraufsatz	1
40	51326	Griffrohr	1
41	51377	Kunststoffgriff	2
42	51470	Flachrundschaube M 8 x 12	3
43	51481	Klips-Mutterhalter M 8	4
44	48421	Hutmutter M 8	3
45	32773	Auswurfkanal-Abdeckblech	1
46	48138	Inbusschraube M 8 x 10	3
47	48277	Scheibe 8,4	3
48	51480	Verschlussdeckel	1
49	47944	6kt. Schraube M 8 x 14	4
50	51465	Schutzblech	1
55	21504	Messerscheibe kompl.	1