

Ersatzteilliste
(5.955-522.0) ETL KSM 700 B

DE HINWEISE

Weitere Sprachen:

Diese Ersatzteilliste ist in weiteren Sprachen erhältlich. Sie erhalten diese unter www.kaercher.com im Bereich Service.
Die Schreibweise der Teilenummer, z. B. 75456380, entspricht der Teilenummer 7.545-638.0.

Mengenangaben:

Die Mengenangaben in der Ersatzteilliste entsprechen den in der Baugruppe verbauten Stückzahlen der Bauteile.

Meterware:

Ersatzteile welche als Meterware geliefert werden sind auf Einbaulänge selbst zu kürzen. Die Stückzahlen sind als Mindestbestellmenge =1m angegeben und müssen je nach Bedarf auf weitere volle Meterzahlen erhöht werden.

Versionen/ Werknummern:

Sind Versionen oder Werknummern in der Ersatzteilliste angegeben, ist anhand dieser vor Bestellung zu prüfen, welches Bauteil für ihr Gerät verwendet werden muss.

Lackierte Teile:

Bei Bestellungen von lackierten Teilen welche in der Ersatzteilliste nicht in verschiedenen Farben ausgewiesen sind, ist zusätzlich die Farbnummer oder Farbe mit anzugeben.

Technische Änderungen:

Technische Änderungen sowie das Recht der ausschließlichen Auswertung unseres geistigen Eigentums behalten wir uns vor.

EN INSTRUCTIONS

Other languages:

This list of spare parts is also available in other languages. You can get this list from www.kaercher.com in the Service division.
The designation of the part number e.g. 75456380 is equal to 7.545-638.0.

Quantity details:

The quantity details in the spare parts list correspond to the number of pieces of the component installed in the assembly group.

Piece goods:

Spare parts that are sold as piece goods are to be cut to the desired length. The quantities have been indicated as minimum order quantity =1m and must be rounded off to the full meter figure depending on your requirements.

Version/ Plant numbers:

If version or plant numbers are mentioned in the spare parts list, then use the same to check before ordering which spare part needs to be used for your appliance.

Painted parts:

While ordering painted parts that are not mentioned in the spare parts list in their colour variations, please mention the colour number or the colour you require.

Technical changes:

We reserve the right to make technical changes as well as the right to exclusive use of our intellectual property.

FR REMARQUES

Autres langues:

Cette liste de pièces de rechange est disponible en autres langues. Cela est disponible sous www.kaercher.com dans le menu Service.
La désignation du numéro de pièce, par ex. 75456380, correspond au numéro de pièce 7.545-638.0.

Indications de quantité:

Les indications de quantité dans la liste de pièces de rechange correspondre aux nombres de pièces des composant utilisées dans la construction.

Matériel au mètre:

Les pièces de rechange qui sont livrées au mètre doivent être raccourcies à longueur souhaitée par l'acheteur même. Les nombres des pièces sont indiquées en quantité de commande minimale = 1m et doivent être augmentés selon le besoin à une chiffre de mètre complète.

Versions/ Numéros d'usine:

Lorsqu'il sont indiquées des versions ou des numéros d'usine dans la liste de pièces de rechange, vous devez vérifier que composant doit être utilisé pour votre appareil.

Pièces laquées:

Pour commander des pièces laquées, où les différentes couleurs ne sont pas indiquées dans la liste des pièces de rechange, vous devez indiquer en plus le numéro de la couleur ou seulement la couleur.

Modifications techniques:

Nous nous réservons la possibilité des modifications techniques ainsi le droit d'exploitation exclusive de notre propriété intellectuelle.

IT AVVERTENZE

Altre lingue:

Il presente elenco di parti di ricambio è disponibile sul nostro sito Web anche in altre lingue: sotto www.kaercher.com alla voce "Service".

L'indicazione del codice pezzo, ad es. 75456380, corrisponde al codice pezzo 7.545-638.0

Indicazioni di quantità:

Le indicazioni di quantità riportate dall'elenco "parti di ricambio" corrispondono al numero delle singole componenti contenute nella rispettiva unità.

Merce a metro:

Le parti di ricambio fornite come "merce a metro" devono venire in seguito accorciate alla lunghezza necessaria per il montaggio. La quantità unitaria è indicata come "quantità minima di ordinazione = 1m" e deve all'occorrenza venire moltiplicata per il numero intero di metri necessari.

Versioni / Numeri di fabbricazione:

Quando l'elenco "parti di ricambio" riporta diverse versioni o numeri di fabbricazione, confrontare la versione o il numero di fabbricazione del ricambio desiderato con quelle/i presenti nell'elenco e indicarla/o al momento dell'ordinazione.

Parti di ricambio verniciate:

Nel caso di ricambi verniciati, se l'elenco parti di ricambio non ne riporta espressamente i diversi colori, al momento dell'ordinazione è necessario indicare anche il colore o il numero del colore desiderato.

Modifiche tecniche:

Ci riserviamo il diritto di apportare modifiche tecniche così come il diritto di utilizzo esclusivo della nostra proprietà intellettuale.

ES INDICACIONES

Otros idiomas:

La lista de piezas de repuesto se puede adquirir en otros idiomas. La puede adquirir en www.kaercher.com en el área de servicios.

La notación de los números de las piezas, p.ej. 75456380 corresponde al número de pieza 7.545-638.0.

Cantidades:

Las indicaciones de cantidades de la lista de piezas de repuesto corresponden al número de piezas montadas en el componente.

Mercancía por metros:

Las piezas de repuesto que se suministran por metros se pueden cortar al largo deseado. La unidad mínima de pedido es de = 1 m y el número de metros completos se puede aumentar según necesidad.

Versiones/números de fábrica:

Si se indica la versión o número de fábrica en la lista de piezas de repuesto, se debe comprobar en ella la pieza a usar para su aparato antes de realizar el pedido.

Piezas lacadas:

Al realizar pedidos de piezas lacadas que no estén indicadas en los diferentes colores en la lista de piezas de repuesto, se debe indicar también la referencia del color o el color.

Modificaciones técnicas:

Reservados los derechos de realizar modificaciones técnicas y aprovechar nuestra propiedad intelectual.

PL WSKAZÓWKI

Pozostałe języki:

Ta lista części zamiennych jest dostępna w także w innych językach. Mogą ją Państwo pobrać ze strony www.kaercher.com w dziale Serwis.

Sposób zapisywania numeru części, np. 75456380, odpowiada numerowi części 7.545-638.0.

Dane ilości:

Dane ilości podane w liście części zamiennych odpowiadają liczbie sztuk podzespołów tworzących dany moduł.

Towar sprzedawany na metry:

Części zamienne dostarczane jako towar sprzedawany na metry po zamontowaniu należy samodzielnie skrócić do potrzebnej długości. Liczba sztuk podana jest jako minimalna ilość zamówienia = 1m i w zależności od potrzeb zwiększa się ją o kolejne pełne metry.

Wersje/ Numer zakładu:

Jeżeli w liście części zamiennych podane są wersje lub numery zakładu, przed zamówieniem na ich podstawie należy sprawdzić, który podzespół stosuje się w Państwa urządzeniu.

Części lakierowane:

W przypadku zamówień części lakierowanych, które w liście części zamiennych nie podano w wielu kolorach, należy dodatkowo zaznaczyć nr koloru lub kolor.

Zmiany techniczne:

Zastrzegamy sobie prawo do zmian technicznych oraz wyłącznego wykorzystywania naszej własności intelektualnej.

RU УКАЗАНИЯ:

Другие языки:

Данный список запасных частей также доступен на других языках. Вы найдете его на сайте www.kaercher.com в разделе Service
Маркировка номера детали, например, 75456380, соответствует номеру детали 7.545-638.0.

Указание количества:

Количественные данные в списке запасных частей соответствуют числу компонентов, входящих в состав узлов.

Товар, продаваемый на метры:

Запасные части, продающиеся на метры, необходимо обрезать до нужной длины. Число изделий указано в виде минимального объема заказа = 1м и их количество можно округлить до требуемого по мере необходимости.

Варианты исполнения/заводские номера:

Если варианты исполнения или заводские номера указаны в списке запасных частей, то перед заказом необходимо проверить, какая деталь подходит для вашего устройства.

Лакированные детали:

При заказе лакированных деталей, варианты расцветки которых не указаны в списке запасных частей, необходимо дополнительно указать номер цвета или необходимый для вас цвет.

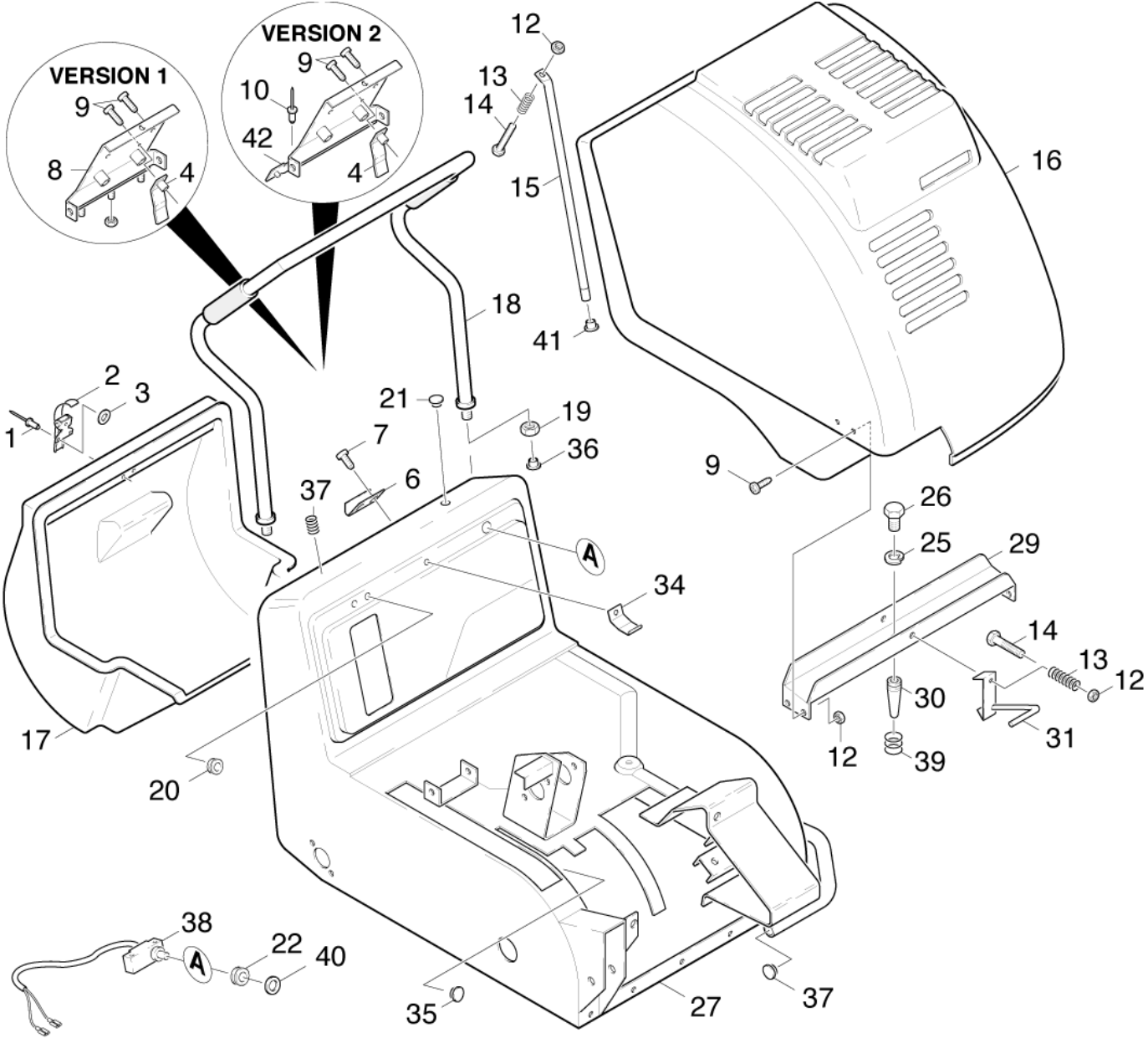
Технические изменения:

Мы оставляем за собой право на технические изменения, а также право на исключительное использование нашей интеллектуальной собственности.

ETL KSM 700 B (5.955-522.0)	6
10 Rahmen Kehrbehälter Haube (0.161-867.0)	7
20 Antrieb Raeder (0.206-347.0).....	10
21 Antrieb und Raeder (0.161-868.0)	11
22 Antrieb und Raeder (0.206-021.0)	14
30 Verbrennungsmotor (0.206-007.0).....	17
31 Motor HONDA (0.161-870.0).....	18
32 Motor TECNA (0.206-006.0)	21
40 Antrieb Kehrwalze (0.161-871.0)	24
50 Seitenbesen (0.206-008.0)	27
60 Saugfilter Ventilator (0.206-349.0)	30

ETL KSM 700 B (5.955-522.0)

Pos	Materialnr.	Benennung	ab WK Nr.	bis WK.Nr.
10	0.161-867.0	Rahmen Kehrbehaelter Haube	0000000000	0000000000
20	0.206-347.0	Antrieb Raeder	0000000000	0000000000
30	0.206-007.0	Verbrennungsmotor	0000000000	0000000000
40	0.161-871.0	Antrieb Kehrwalze	0000000000	0000000000
50	0.206-008.0	Seitenbesen	0000000000	0000000000
60	0.206-349.0	Saugfilter Ventilator	0000000000	0000000000



10 Rahmen Kehrbhaelter Haube (0.161-867.0)

ET/VT	Pos	Materialnr.	Benennung	Menge	ME	ab WK Nr.	bis WK.Nr.	Var. Information	Preis (EUR)
	1	6.951-212.0	Blindniet 4,8X14	3.000	ST	0000000000	0000000000		a.A.
	2	6.951-005.0	Spannverschluss	1.000	ST	0000000000	0000000000		12,20
X-X	3	7.312-002.0	Scheibe 5-200HV-A3E ISO 7090	3.000	ST	0000000000	0000000000		0,10
	4	6.951-213.0	Winkel	1.000	ST	0000000000	0000000000		a.A.
	6	7.777-999.0	Bevorratung eingestellt	1.000	ST	0000000000	0000000000		a.A.
	7	7.303-075.0	Bl.Schr. ST4,8X 9,5-ST-A2R (IN6RD)	2.000	ST	0000000000	0000000000		0,30
	8	6.951-141.0	Instrumententafel	1.000	ST	0000000000	0000000000	VERSION 1	a.A.
Positionstext: / 1.982-104.0 bis up to jusq. 10669 / -114.0 bis up to jusq. 10833									
	9	7.306-077.0	Schraube M5x16 -8.8-R2R (In6Rd)	9.000	ST	0000000000	0000000000		0,40
	10	7.777-999.0	Bevorratung eingestellt	3.000	ST	0000000000	0000000000		a.A.
X-X	12	7.311-421.0	6kt-Mutter M 5-04-A2E ISO 10511	6.000	ST	0000000000	0000000000		0,40
	13	6.951-154.0	Druckfeder	2.000	ST	0000000000	0000000000		a.A.
	14	7.306-184.0	Schraube M5x30 -A2-70 (In6Rd)	2.000	ST	0000000000	0000000000		0,40
	15	6.951-142.0	Stuetze	1.000	ST	0000000000	0000000000		a.A.
	16	6.951-220.0	Haube Motor	1.000	ST	0000000000	0000000000		a.A.
	17	6.951-004.0	ABFALLBEHAELTER	1.000	ST	0000000000	0000000000		606,00
	18	6.951-006.0	Schubbuegel	1.000	ST	0000000000	0000000000		a.A.
	19	6.951-152.0	6kt-Mutter M18x1,5	2.000	ST	0000000000	0000000000		a.A.
	20	6.951-174.0	Kabeltuelle	1.000	ST	0000000000	0000000000		a.A.
	21	6.951-028.0	Deckel	1.000	ST	0000000000	0000000000		a.A.
	22	6.951-175.0	Kabeltuelle	1.000	ST	0000000000	0000000000		a.A.
	25	7.313-004.0	Federring B 8-FSt-A3E DIN 127	1.000	ST	0000000000	0000000000		0,40
	26	7.304-395.0	6kt-Schraube M8x16-8.8-A2E ISO 4017	1.000	ST	0000000000	0000000000		0,20
	27	6.951-074.0	Rahmen	1.000	ST	0000000000	0000000000		a.A.
	29	6.951-143.0	Traverse	1.000	ST	0000000000	0000000000		90,60

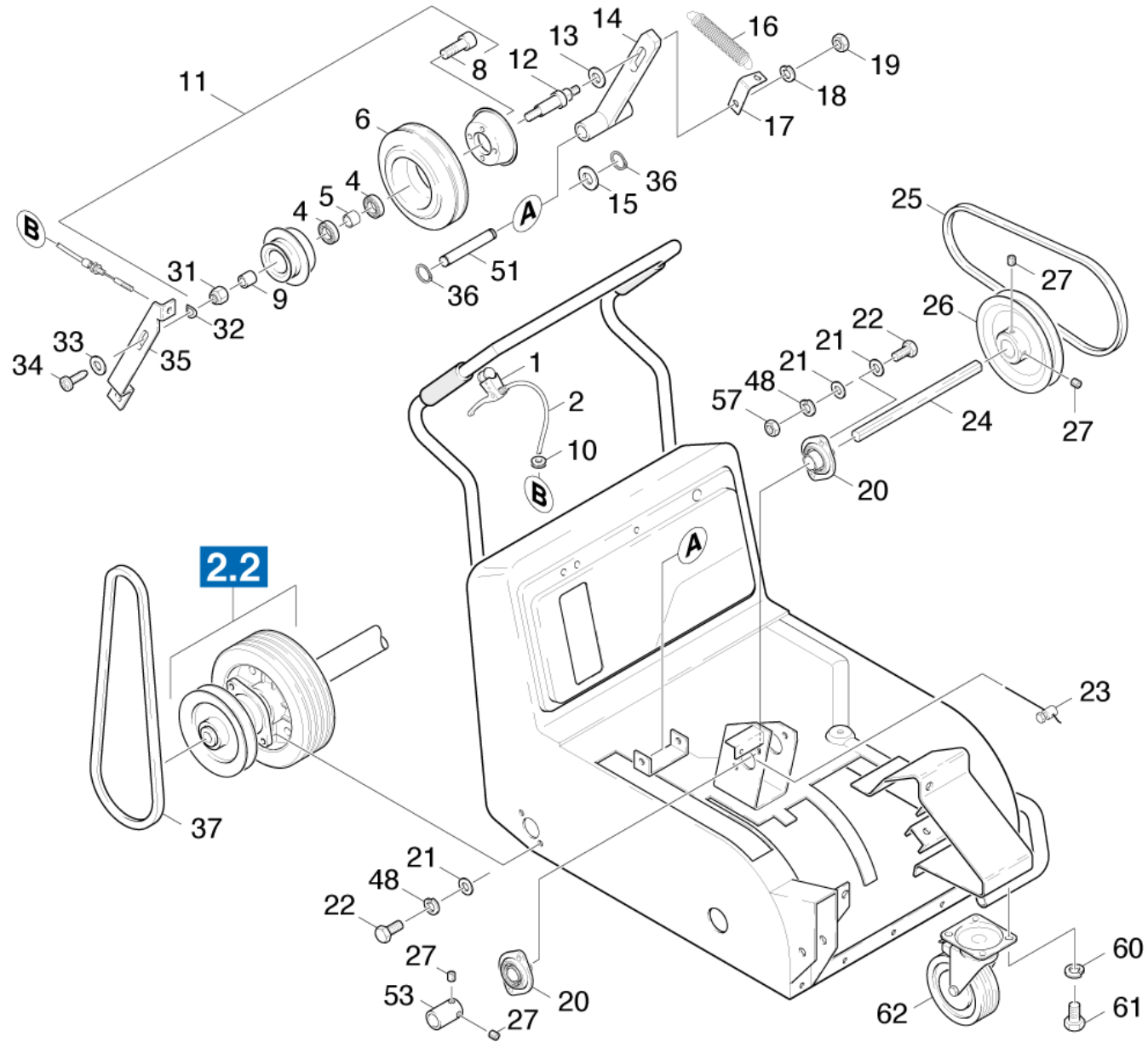
10 Rahmen Kehrbhaelter Haube (0.161-867.0)

ET/VT	Pos	Materialnr.	Benennung	Menge	ME	ab WK Nr.	bis WK.Nr.	Var. Information	Preis (EUR)
	30	6.951-144.0	Zentrierkegel	1.000	ST	0000000000	0000000000		a.A.
	31	6.951-145.0	Verschlussshaken	1.000	ST	0000000000	0000000000		a.A.
	34	6.951-215.0	Winkel	1.000	ST	0000000000	0000000000		a.A.
	35	7.777-999.0	Bevorratung eingestellt	2.000	ST	0000000000	0000000000		a.A.
	36	6.951-151.0	Verschlussdeckel	2.000	ST	0000000000	0000000000		a.A.
	37	6.951-029.0	Deckel	2.000	ST	0000000000	0000000000		a.A.
	38	6.951-172.0	Schalter Haube	1.000	ST	0000000000	0000000000		a.A.
	39	7.777-999.0	Bevorratung eingestellt	1.000	ST	0000000000	0000000000		a.A.
	40	7.777-999.0	Bevorratung eingestellt	1.000	ST	0000000000	0000000000		a.A.
	41	6.951-216.0	Verschlussdeckel	1.000	ST	0000000000	0000000000		a.A.
	42	7.777-999.0	Bevorratung eingestellt	1.000	ST	0000000000	0000000000	VERSION 2	a.A.

Positionstext: / 1.982-104.0 ab from a 10670/ -114.0 ab from a 10834

20 Antrieb Raeder (0.206-347.0)

Pos	Materialnr.	Benennung	Menge	ME	ab WK Nr.	bis WK.Nr.	Preis (EUR)
21	0.161-868.0	Antrieb und Raeder	1.000	ST	0000000000	0000000000	a.A.
22	0.206-021.0	Antrieb und Raeder	1.000	ST	0000000000	0000000000	a.A.

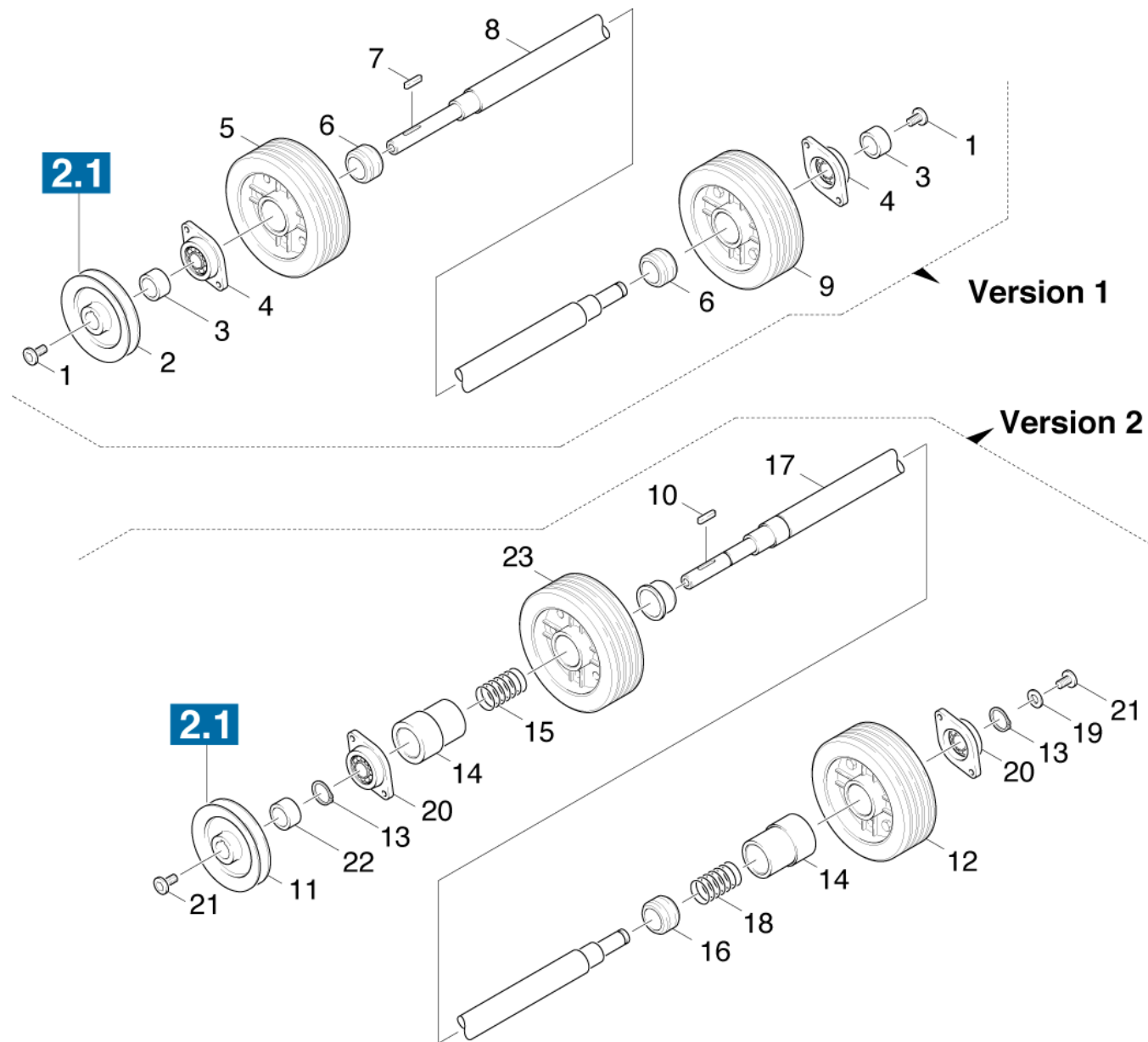


21 Antrieb und Raeder (0.161-868.0)

ET/VT	Pos	Materialnr.	Benennung	Menge	ME	ab WK Nr.	bis WK.Nr.	Preis (EUR)
	1	6.951-099.0	Griff kpl.	1.000	ST	0000000000	0000000000	24,40
	2	6.951-098.0	Zugbuegel kpl.	1.000	ST	0000000000	0000000000	27,60
	4	6.951-081.0	Lager	2.000	ST	0000000000	0000000000	a.A.
	5	7.777-999.0	Bevorratung eingestellt	1.000	ST	0000000000	0000000000	a.A.
	6	6.951-083.0	Gummiring	1.000	ST	0000000000	0000000000	a.A.
	8	7.306-079.0	Schraube M5x25 -8.8-R2R (In6Rd)	4.000	ST	0000000000	0000000000	0,40
	9	7.777-999.0	Bevorratung eingestellt	1.000	ST	0000000000	0000000000	a.A.
	10	6.951-122.0	Kabeldurchfuehrung	1.000	ST	0000000000	0000000000	4,30
	11	6.951-038.0	Antriebsrad	1.000	ST	0000000000	0000000000	236,60
	12	7.777-999.0	Bevorratung eingestellt	1.000	ST	0000000000	0000000000	a.A.
	13	7.777-999.0	Bevorratung eingestellt	1.000	ST	0000000000	0000000000	a.A.
	14	7.777-999.0	Bevorratung eingestellt	1.000	ST	0000000000	0000000000	a.A.
X-X	15	7.312-005.0	Scheibe 10-200HV-A3E ISO 7090	1.000	ST	0000000000	0000000000	0,40
	16	6.951-042.0	Feder	1.000	ST	0000000000	0000000000	a.A.
	17	7.777-999.0	Bevorratung eingestellt	1.000	ST	0000000000	0000000000	a.A.
X	18	7.313-005.0	Federring B10-FSt-A3E DIN 127	1.000	ST	0000000000	0000000000	0,40
	19	7.311-006.0	6kt-Mutter M10 -8-A3E ISO 4032	1.000	ST	0000000000	0000000000	0,40
	20	6.951-124.0	Flanschlager	2.000	ST	0000000000	0000000000	66,00
X-X	21	7.312-003.0	Scheibe 6 -200HV-A3E ISO 7090	12.000	ST	0000000000	0000000000	0,40
	22	7.306-090.0	Schraube M6x16 -8.8-R3R (In6Rd)	8.000	ST	0000000000	0000000000	0,40
	23	6.951-003.0	Klemme	1.000	ST	0000000000	0000000000	3,60
	24	7.777-999.0	Bevorratung eingestellt	1.000	ST	0000000000	0000000000	a.A.
X	25	6.951-017.0	Riemen	1.000	ST	0000000000	0000000000	115,90
	26	6.951-021.0	Riemenscheibe	1.000	ST	0000000000	0000000000	123,10
X-X	27	7.307-402.0	Gewindestift M6x10 -St-45H-A2E ISO 4026	4.000	ST	0000000000	0000000000	0,40

21 Antrieb und Raeder (0.161-868.0)

ET/VT	Pos	Materialnr.	Benennung	Menge	ME	ab WK Nr.	bis WK.Nr.	Preis (EUR)
	31	7.777-999.0	Bevorratung eingestellt	1.000	ST	0000000000	0000000000	a.A.
	32	7.312-302.0	Federscheibe B10-FST-A2E DIN 137	1.000	ST	0000000000	0000000000	0,10
X-X	33	7.312-276.0	Scheibe 6 -200HV-A2E ISO7093-1	1.000	ST	0000000000	0000000000	0,10
X-X	34	7.306-087.0	Schraube M6x10 -8.8-R3R (In6Rd)	1.000	ST	0000000000	0000000000	0,50
	35	7.777-999.0	Bevorratung eingestellt	1.000	ST	0000000000	0000000000	a.A.
X-X	36	7.343-001.0	Sicherungsring 10x1-Rf-St DIN 471	2.000	ST	0000000000	0000000000	0,50
	37	6.951-126.0	Antriebsriemen 10x9	1.000	ST	0000000000	0000000000	a.A.
	48	7.313-003.0	Federring B 6-FSt-A3E DIN 127	8.000	ST	0000000000	0000000000	0,40
	50	6.951-047.0	Flanschlager	2.000	ST	0000000000	0000000000	a.A.
	51	7.777-999.0	Bevorratung eingestellt	1.000	ST	0000000000	0000000000	a.A.
	52	6.951-091.0	Radachse	1.000	ST	0000000000	0000000000	a.A.
	53	6.951-051.0	Rolle	1.000	ST	0000000000	0000000000	a.A.
	57	7.311-003.0	6kt-Mutter M6 -8-A2E ISO 4032	4.000	ST	0000000000	0000000000	0,40
	60	7.313-004.0	Federring B 8-FSt-A3E DIN 127	4.000	ST	0000000000	0000000000	0,40
	61	7.304-395.0	6kt-Schraube M8x16-8.8-A2E ISO 4017	4.000	ST	0000000000	0000000000	0,20
	62	6.951-131.0	Lenkrolle	1.000	ST	0000000000	0000000000	a.A.



22 Antrieb und Raeder (0.206-021.0)

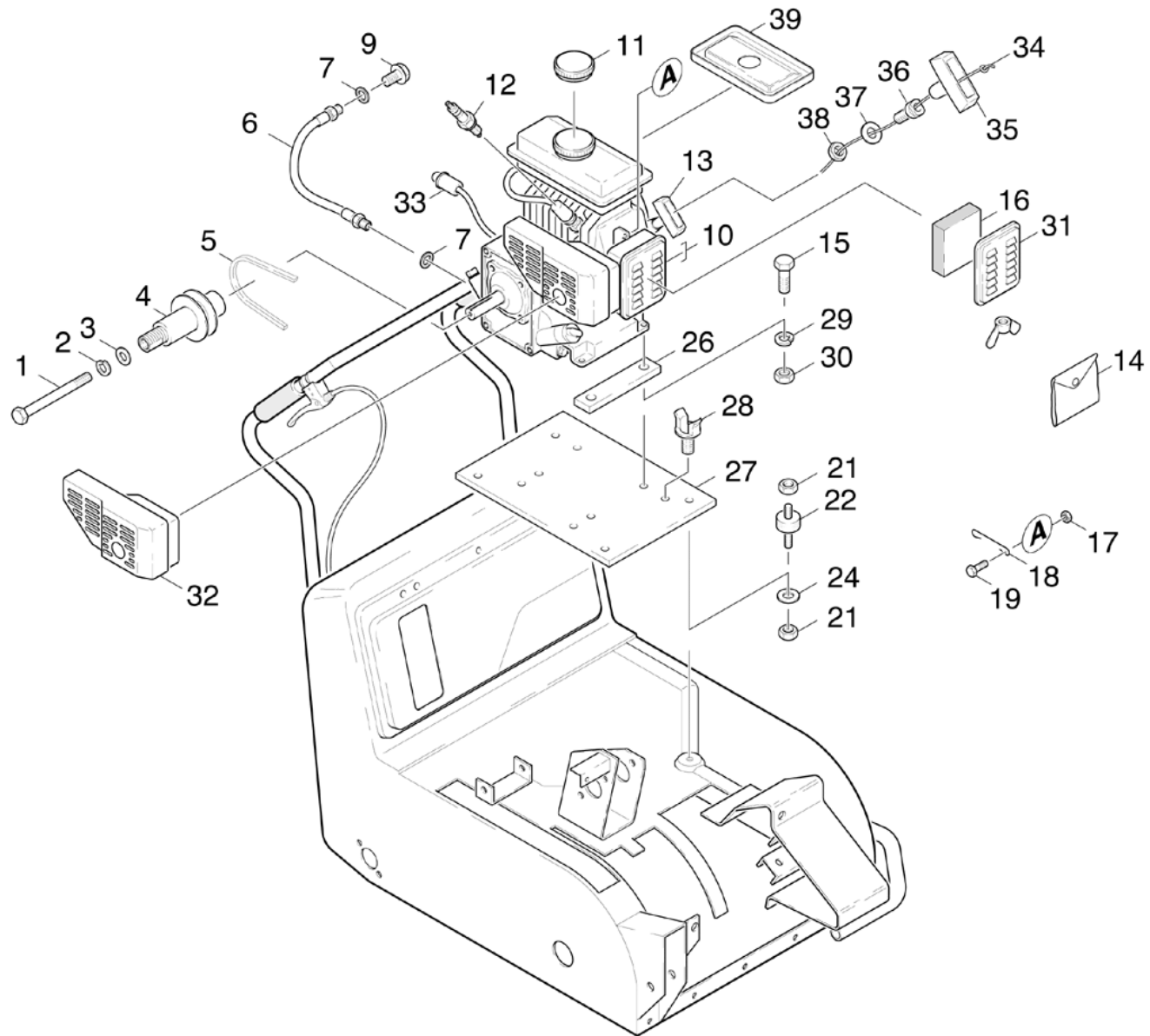
ET/VT	Pos	Materialnr.	Benennung	Menge	ME	ab WK Nr.	bis WK.Nr.	Var. Information	Preis (EUR)
	1	6.951-155.0	Schraube M10x25	2.000	ST	0000000000	0000000000	VERSION 1	8,30
Positionstext: / 1.982-104.0 bis up to jusq. 10505 / -114.0 bis up to jusq. 10000									
	2	6.951-059.0	Riemenscheibe	1.000	ST	0000000000	0000000000	VERSION 1	a.A.
Positionstext: / 1.982-104.0 bis up to jusq. 10505 / -114.0 bis up to jusq. 10000									
	3	6.951-060.0	Abstandshalter	2.000	ST	0000000000	0000000000	VERSION 1	a.A.
Positionstext: / 1.982-104.0 bis up to jusq. 10505 / -114.0 bis up to jusq. 10000									
	4	6.951-047.0	Flanschlager	2.000	ST	0000000000	0000000000	VERSION 1	a.A.
Positionstext: / 1.982-104.0 bis up to jusq. 10505 / -114.0 bis up to jusq. 10000									
	5	6.951-148.0	Rad kpl. rechts	1.000	ST	0000000000	0000000000	VERSION 1	311,00
Positionstext: / 1.982-104.0 bis up to jusq. 10505 / -114.0 bis up to jusq. 10000									
	6	6.951-022.0	V-Dichtring	2.000	ST	0000000000	0000000000	VERSION 1	a.A.
Positionstext: / 1.982-104.0 bis up to jusq. 10505 / -114.0 bis up to jusq. 10000									
	7	7.777-999.0	Bevorratung eingestellt	1.000	ST	0000000000	0000000000	VERSION 1	a.A.
Positionstext: / 1.982-104.0 bis up to jusq. 10505 / -114.0 bis up to jusq. 10000									
	8	6.951-091.0	Radachse	1.000	ST	0000000000	0000000000	VERSION 1	a.A.
Positionstext: / 1.982-104.0 bis up to jusq. 10505 / -114.0 bis up to jusq. 10000									
	9	6.951-147.0	Rad kpl. links	1.000	ST	0000000000	0000000000	VERSION 1	323,00
Positionstext: / 1.982-104.0 bis up to jusq. 10505 / -114.0 bis up to jusq. 10000									
X-X	10	7.318-090.0	Passfeder A5x5x10-C45R DIN 6885	1.000	ST	0000000000	0000000000	VERSION 2	0,50
Positionstext: / 1.982-104.0 ab from a 10506/ -114.0 ab from a 10001									
	11	6.951-230.0	Riemenscheibe	1.000	ST	0000000000	0000000000	VERSION 2	64,20
Positionstext: / 1.982-104.0 ab from a 10506/ -114.0 ab from a 10001									
	12	6.951-229.0	Rad kpl. links	1.000	ST	0000000000	0000000000	VERSION 2	116,00
Positionstext: / 1.982-104.0 ab from a 10506/ -114.0 ab from a 10001									
X-X	13	7.343-004.0	Sicherungsring 15x1-FST-PHR DIN 471	2.000	ST	0000000000	0000000000	VERSION 2	0,40
Positionstext: / 1.982-104.0 ab from a 10506/ -114.0 ab from a 10001									

22 Antrieb und Raeder (0.206-021.0)

ET/VT	Pos	Materialnr.	Benennung	Menge	ME	ab WK Nr.	bis WK.Nr.	Var. Information	Preis (EUR)
	13	6.951-240.0	Sicherungsring	1.000	ST	0000000000	0000000000	VERSION 2	2,30
Positionstext: / 1.982-104.0 ab from a 10638/ -114.0 ab from a 10834									
	14	6.951-235.0	Buchse	2.000	ST	0000000000	0000000000	VERSION 2	62,10
Positionstext: / 1.982-104.0 ab from a 10506/ -114.0 ab from a 10001									
	15	6.951-236.0	Feder rechts	1.000	ST	0000000000	0000000000	VERSION 2	9,30
Positionstext: / 1.982-104.0 ab from a 10506/ -114.0 ab from a 10001									
	16	6.951-228.0	Dichtring	1.000	ST	0000000000	0000000000	VERSION 2	6,00
Positionstext: / 1.982-104.0 ab from a 10506/ -114.0 ab from a 10001									
	17	6.951-234.0	Radachse	1.000	ST	0000000000	0000000000	VERSION 2	107,80
Positionstext: / 1.982-104.0 ab from a 10506/ -114.0 ab from a 10001									
	18	6.951-237.0	Feder links	1.000	ST	0000000000	0000000000	VERSION 2	7,40
Positionstext: / 1.982-104.0 ab from a 10506/ -114.0 ab from a 10001									
	19	6.951-241.0	Scheibe	1.000	ST	0000000000	0000000000	VERSION 2	a.A.
Positionstext: / 1.982-104.0 ab from a 10638/ -114.0 ab from a 10834									
	20	6.951-124.0	Flanschlager	2.000	ST	0000000000	0000000000	VERSION 2	66,00
Positionstext: / 1.982-104.0 ab from a 10506/ -114.0 ab from a 10001									
	21	6.951-232.0	Schraube M8x20	2.000	ST	0000000000	0000000000	VERSION 2	a.A.
Positionstext: / 1.982-104.0 ab from a 10506/ -114.0 ab from a 10001									
	22	6.951-233.0	Abstandshalter	1.000	ST	0000000000	0000000000	VERSION 2	a.A.
Positionstext: / 1.982-104.0 ab from a 10506/ -114.0 ab from a 10001									
	23	6.951-231.0	Rad kpl. rechts	1.000	ST	0000000000	0000000000	VERSION 2	116,00
Positionstext: / 1.982-104.0 ab from a 10506/ -114.0 ab from a 10001									

30 Verbrennungsmotor (0.206-007.0)

Pos	Materialnr.	Benennung	Menge	ME	ab WK Nr.	bis WK.Nr.	Preis (EUR)
31	0.161-870.0	Motor HONDA	1.000	ST	0000000000	0000000000	a.A.
32	0.206-006.0	Motor TECNA	1.000	ST	0000000000	0000000000	a.A.



31 Motor HONDA (0.161-870.0)

ET/VT	Pos	Materialnr.	Benennung	Menge	ME	ab WK Nr.	bis WK.Nr.	Fußnotentext	Preis (EUR)
	1	7.304-246.0	6kt-Schraube M 6x80-8.8-A2E ISO 4014	1.000	ST	0000000000	0000000000		0,40
	1	6.951-207.0	6kt-Schraube	1.000	ST	0000000000	0000000000	NUR FUER HONDA MOTOR VERSION Q	a.A.
	2	7.313-003.0	Federring B 6-FSt-A3E DIN 127	1.000	ST	0000000000	0000000000		0,40
X-X	3	7.312-003.0	Scheibe 6 -200HV-A3E ISO 7090	1.000	ST	0000000000	0000000000		0,40
	4	6.951-208.0	Riemenscheibe	1.000	ST	0000000000	0000000000	NUR FUER HONDA MOTOR VERSION Q	149,90
	4	6.951-018.0	Riemenscheibe	1.000	ST	0000000000	0000000000		a.A.
X	5	6.951-017.0	Riemen	1.000	ST	0000000000	0000000000		115,90
	6	6.951-209.0	Ablassschlauch Oel	1.000	ST	0000000000	0000000000	NUR FUER HONDA MOTOR VERSION Q	a.A.
	7	6.951-009.0	Dichtung	1.000	ST	0000000000	0000000000		a.A.
	9	6.951-011.0	Verschlussschraube	1.000	ST	0000000000	0000000000		a.A.
	9	7.777-999.0	Bevorratung eingestellt	1.000	ST	0000000000	0000000000	NUR FUER HONDA MOTOR VERSION Q	a.A.
	10	7.777-999.0	Bevorratung eingestellt	1.000	ST	0000000000	0000000000		a.A.
	10	6.951-211.0	Motor HONDA-Q	1.000	ST	0000000000	0000000000		a.A.
	11	6.491-347.0	Tankdeckel kpl.	1.000	ST	0000000000	0000000000		25,70
	12	6.954-001.0	Zuendkerze	1.000	ST	0000000000	0000000000		15,10
	13	7.777-999.0	Bevorratung eingestellt	1.000	ST	0000000000	0000000000		a.A.
	14	7.777-999.0	Bevorratung eingestellt	1.000	ST	0000000000	0000000000		a.A.
X-X	15	7.304-399.0	6kt-Schraube M 8x25-8.8-A2E ISO 4017	4.000	ST	0000000000	0000000000		0,50
X-X	16	6.491-505.0	Filtereinsatz	1.000	ST	0000000000	0000000000		17,20
	17	7.311-001.0	6kt-Mutter M4 -8-A2E ISO 4032	1.000	ST	0000000000	0000000000		0,10
	18	6.951-169.0	Verlaengerung	1.000	ST	0000000000	0000000000		a.A.
X-X	19	7.306-206.0	Schraube M4x10 -A2-70 (In6Rd)	1.000	ST	0000000000	0000000000		0,50
X-X	21	7.311-427.0	6kt-Mutter M8 -04-A2E ISO 10511	8.000	ST	0000000000	0000000000		0,40
X-X	22	6.339-095.0	Gummipuffer	4.000	ST	0000000000	0000000000		3,10
	24	7.312-277.0	Scheibe 8-200HV-A2E ISO7093-1	4.000	ST	0000000000	0000000000		0,10

31 Motor HONDA (0.161-870.0)

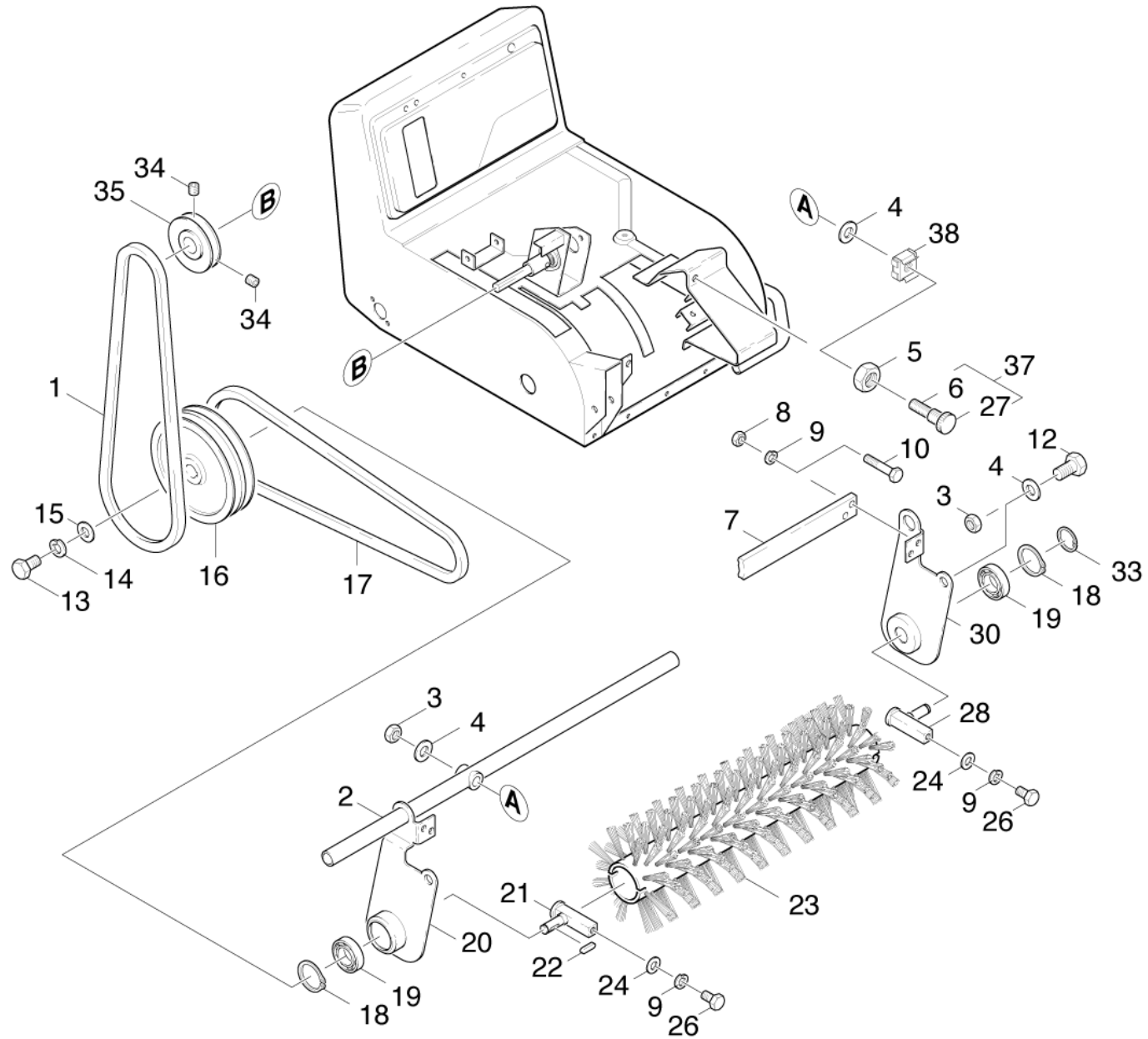
ET/VT	Pos	Materialnr.	Benennung	Menge	ME	ab WK Nr.	bis WK.Nr.	Fußnotentext	Preis (EUR)
	26	7.777-999.0	Bevorratung eingestellt	2.000	ST	0000000000	0000000000		a.A.
	27	7.777-999.0	Bevorratung eingestellt	1.000	ST	0000000000	0000000000		a.A.
	28	6.951-014.0	Feder	1.000	ST	0000000000	0000000000		a.A.
	29	7.313-004.0	Federring B 8-FSt-A3E DIN 127	4.000	ST	0000000000	0000000000		0,40
X	30	7.311-004.0	6kt-Mutter M8 -8-A3E ISO 4032	4.000	ST	0000000000	0000000000		0,40
	31	7.777-999.0	Bevorratung eingestellt	1.000	ST	0000000000	0000000000		a.A.
	32	7.777-999.0	Bevorratung eingestellt	1.000	ST	0000000000	0000000000		a.A.
	33	6.951-168.0	Schalter Motor	1.000	ST	0000000000	0000000000		a.A.
	34	6.491-502.0	Starterseil	1.000	ST	0000000000	0000000000		26,80
	35	7.777-999.0	Bevorratung eingestellt	1.000	ST	0000000000	0000000000		a.A.
	36	6.951-167.0	Hohlschraube	1.000	ST	0000000000	0000000000		20,30
X-X	37	7.312-005.0	Scheibe 10-200HV-A3E ISO 7090	1.000	ST	0000000000	0000000000		0,40
	38	7.311-006.0	6kt-Mutter M10 -8-A3E ISO 4032	1.000	ST	0000000000	0000000000		0,40
	39	6.951-179.0	Blechteil -RCM 1.5.6417	1.000	ST	0000000000	0000000000		a.A.

32 Motor TECNA (0.206-006.0)

ET/VT	Pos	Materialnr.	Benennung	Menge	ME	ab WK Nr.	bis WK.Nr.	Var. Information	Preis (EUR)
	1	6.951-221.0	Gashebel	1.000	ST	0000000000	0000000000	VERSION 1	a.A.
	2	6.951-222.0	Gehaeuse	1.000	ST	0000000000	0000000000	VERSION 1	a.A.
	3	6.951-192.0	Zuendkerze	1.000	ST	0000000000	0000000000		8,60
	4	6.951-224.0	Halter	1.000	ST	0000000000	0000000000	VERSION 1	a.A.
	5	6.951-193.0	Schutzgitter	1.000	ST	0000000000	0000000000		a.A.
	6	6.951-223.0	Bowdenzug	1.000	ST	0000000000	0000000000	VERSION 1	30,00
	7	6.491-496.0	Zuendspule -TECNA 14160034	1.000	ST	0000000000	0000000000		219,80
	8	6.491-485.0	Starter -TECNA 14210056	1.000	ST	0000000000	0000000000		152,10
	9	6.951-196.0	Kegel Riemenscheibe	1.000	ST	0000000000	0000000000		a.A.
	10	6.951-197.0	Riemenscheibe	1.000	ST	0000000000	0000000000		a.A.
X	11	6.951-017.0	Riemen	1.000	ST	0000000000	0000000000		115,90
	12	7.777-999.0	Bevorratung eingestellt	1.000	ST	0000000000	0000000000		a.A.
	12	6.951-198.0	Motor TECNA	1.000	ST	0000000000	0000000000	VERSION 1	a.A.
	13	6.951-199.0	Luftfilter	1.000	ST	0000000000	0000000000		57,00
	14	6.951-200.0	Vergaser TECNA	1.000	ST	0000000000	0000000000		a.A.
	15	6.951-014.0	Feder	1.000	ST	0000000000	0000000000		a.A.
	16	6.951-201.0	Dichtungssatz	1.000	ST	0000000000	0000000000		a.A.
	17	7.777-999.0	Bevorratung eingestellt	2.000	ST	0000000000	0000000000		a.A.
X-X	18	7.304-406.0	6kt-Schraube M 8x35-8.8-A2E ISO 4017	2.000	ST	0000000000	0000000000		0,50
X-X	19	7.312-004.0	Scheibe 8 -200HV-A3E ISO 7090	4.000	ST	0000000000	0000000000		0,40
	20	7.313-004.0	Federring B 8-FSt-A3E DIN 127	4.000	ST	0000000000	0000000000		0,40
X	21	7.311-004.0	6kt-Mutter M8 -8-A3E ISO 4032	4.000	ST	0000000000	0000000000		0,40
X-X	22	7.311-427.0	6kt-Mutter M8 -04-A2E ISO 10511	8.000	ST	0000000000	0000000000		0,40
X-X	23	6.339-095.0	Gummipuffer	4.000	ST	0000000000	0000000000		3,10
	24	7.312-277.0	Scheibe 8-200HV-A2E ISO7093-1	4.000	ST	0000000000	0000000000		0,10

32 Motor TECNA (0.206-006.0)

ET/VT	Pos	Materialnr.	Benennung	Menge	ME	ab WK Nr.	bis WK.Nr.	Var. Information	Preis (EUR)
	25	6.951-238.0	Tankdeckel	1.000	ST	0000000000	0000000000		26,40
	26	6.951-011.0	Verschlussschraube	1.000	ST	0000000000	0000000000		a.A.
	27	6.951-009.0	Dichtung	1.000	ST	0000000000	0000000000		a.A.
	28	6.951-203.0	Ablassschlauch Oel	1.000	ST	0000000000	0000000000		a.A.
	29	7.777-999.0	Bevorratung eingestellt	1.000	ST	0000000000	0000000000	VERSION 1	a.A.
	29	6.951-249.0	Tank TECNA	1.000	ST	0000000000	0000000000		a.A.
	30	6.951-205.0	Haltegurt	1.000	ST	0000000000	0000000000		a.A.
	31	6.951-206.0	Halter	1.000	ST	0000000000	0000000000		a.A.
	32	7.313-003.0	Federring B 6-FSt-A3E DIN 127	3.000	ST	0000000000	0000000000		0,40
X	33	7.304-382.0	6kt-Schraube M 6x12-8.8-A2E ISO 4017	2.000	ST	0000000000	0000000000		0,40
	34	7.311-003.0	6kt-Mutter M6 -8-A2E ISO 4032	1.000	ST	0000000000	0000000000		0,40
	35	6.491-706.0	Griff fuer Starterseil	1.000	ST	0000000000	0000000000		10,50
	36	6.491-392.0	Starterseil	1.000	ST	0000000000	0000000000		26,60
	37	6.951-167.0	Hohlschraube	1.000	ST	0000000000	0000000000		20,30
X-X	38	7.312-005.0	Scheibe 10-200HV-A3E ISO 7090	1.000	ST	0000000000	0000000000		0,40
	39	7.311-006.0	6kt-Mutter M10 -8-A3E ISO 4032	1.000	ST	0000000000	0000000000		0,40
X-X	41	7.312-003.0	Scheibe 6 -200HV-A3E ISO 7090	1.000	ST	0000000000	0000000000		0,40
	42	6.951-169.0	Verlaengerung	1.000	ST	0000000000	0000000000		a.A.
	45	6.951-189.0	Winkel	1.000	ST	0000000000	0000000000		a.A.
	46	6.951-190.0	Filtergehaeuse	1.000	ST	0000000000	0000000000		122,30
	47	7.777-999.0	Bevorratung eingestellt	1.000	ST	0000000000	0000000000		a.A.
	48	7.777-999.0	Bevorratung eingestellt	1.000	ST	0000000000	0000000000		a.A.
	49	7.306-084.0	Schraube M 5x40-ST- 8.8-A2R (IN6RD)	1.000	ST	0000000000	0000000000	VERSION 1	a.A.
X-X	50	7.311-421.0	6kt-Mutter M 5-04-A2E ISO 10511	1.000	ST	0000000000	0000000000	VERSION 1	0,40
	51	6.951-227.0	Gehaeuse	1.000	ST	0000000000	0000000000		a.A.

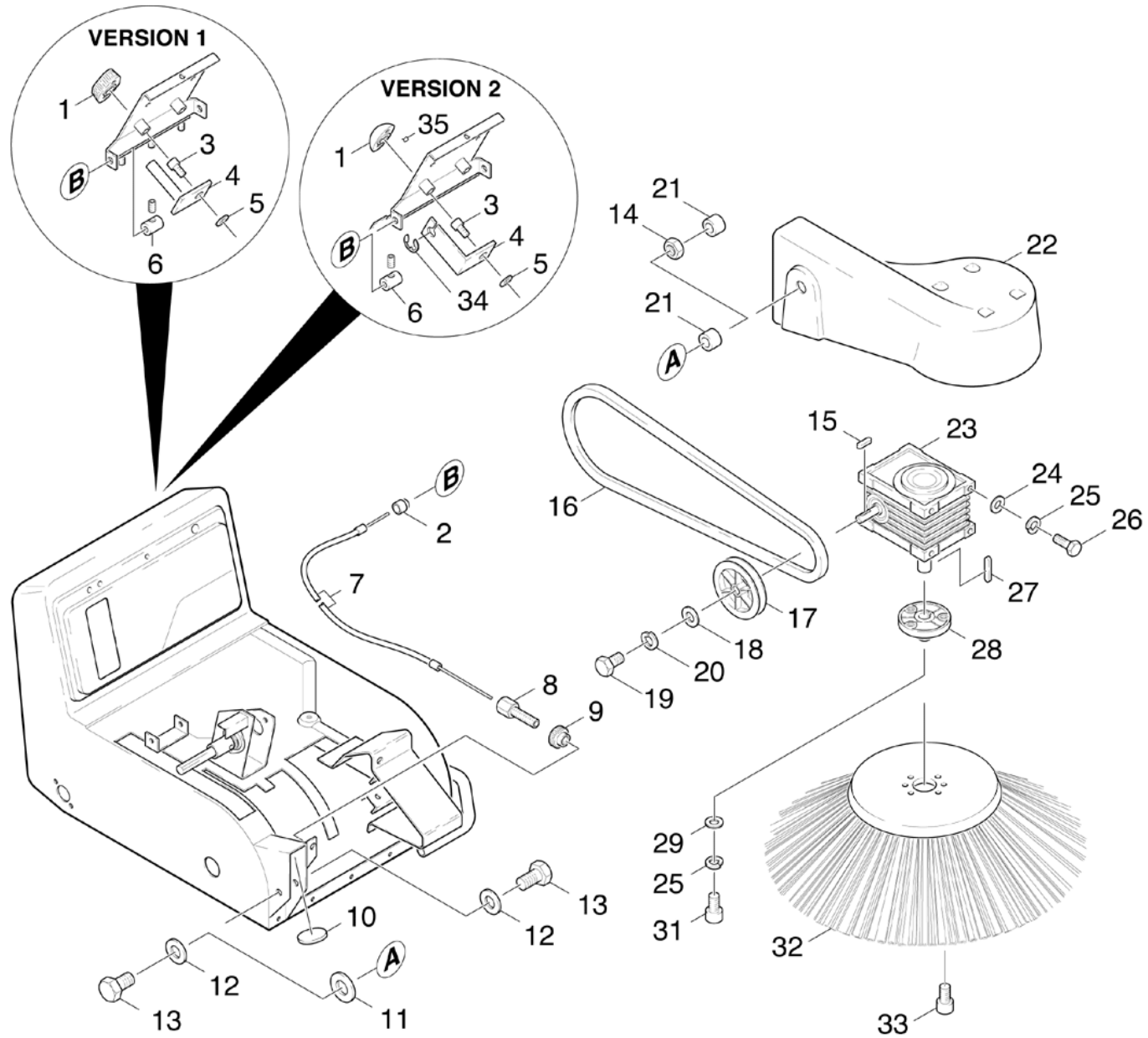


40 Antrieb Kehrwalze (0.161-871.0)

ET/VT	Pos	Materialnr.	Benennung	Menge	ME	ab WK Nr.	bis WK.Nr.	Fußnotentext	Preis (EUR)
X-X	1	6.951-048.0	Riemen	1.000	ST	0000000000	0000000000		73,70
	2	6.951-062.0	Rohr	1.000	ST	0000000000	0000000000		a.A.
X-X	3	7.311-427.0	6kt-Mutter M8 -04-A2E ISO 10511	3.000	ST	0000000000	0000000000		0,40
X-X	4	7.312-004.0	Scheibe 8 -200HV-A3E ISO 7090	3.000	ST	0000000000	0000000000		0,40
	5	7.311-008.0	6kt-Mutter M12-8-A3E ISO 4032	1.000	ST	0000000000	0000000000		0,40
	6	6.951-181.0	Schraube -RCM 2.7.6538	1.000	ST	0000000000	0000000000		a.A.
	7	7.777-999.0	Bevorratung eingestellt	1.000	ST	0000000000	0000000000		a.A.
	8	7.311-003.0	6kt-Mutter M6 -8-A2E ISO 4032	4.000	ST	0000000000	0000000000		0,40
	9	7.313-003.0	Federring B 6-FSt-A3E DIN 127	6.000	ST	0000000000	0000000000		0,40
	10	7.306-092.0	Schraube M6x20-ST- 8.8-R3R (IN6RD)	4.000	ST	0000000000	0000000000		0,40
	12	7.304-395.0	6kt-Schraube M8x16-8.8-A2E ISO 4017	2.000	ST	0000000000	0000000000		0,20
X	13	7.304-394.0	6kt-Schraube M8x12 -8.8-A2E ISO 4017	1.000	ST	0000000000	0000000000		0,10
	14	7.313-004.0	Federring B 8-FSt-A3E DIN 127	1.000	ST	0000000000	0000000000		0,40
	15	7.312-277.0	Scheibe 8-200HV-A2E ISO7093-1	1.000	ST	0000000000	0000000000		0,10
	16	6.951-065.0	Riemenscheibe	1.000	ST	0000000000	0000000000		a.A.
X-X	17	6.951-066.0	Riemen	1.000	ST	0000000000	0000000000		a.A.
X	18	7.343-109.0	Sicherungsring 40x1,75 -ST-ph DIN 472	2.000	ST	0000000000	0000000000		1,60
X-X	19	7.401-134.0	Kugellager 6203-2RS-WAELZLAGST DIN 625	2.000	ST	0000000000	0000000000		12,00
	20	7.777-999.0	Bevorratung eingestellt	1.000	ST	0000000000	0000000000		a.A.
	21	6.951-068.0	Welle rechts	1.000	ST	0000000000	0000000000		a.A.
X-X	22	7.318-084.0	Passfeder 5x5x12 -C45R DIN 6885-1	1.000	ST	0000000000	0000000000		0,50
	23	6.951-162.0	Kehrwalze hart	1.000	ST	0000000000	0000000000	ALTERNATIVE	a.A.
	23	6.951-088.0	Kehrwalze natur	1.000	ST	0000000000	0000000000	ALTERNATIVE	a.A.
	23	6.951-075.0	Kehrwalze	1.000	ST	0000000000	0000000000	STANDARD	a.A.
X-X	24	7.312-276.0	Scheibe 6 -200HV-A2E ISO7093-1	2.000	ST	0000000000	0000000000		0,10

40 Antrieb Kehrwalze (0.161-871.0)

ET/VT	Pos	Materialnr.	Benennung	Menge	ME	ab WK Nr.	bis WK.Nr.	Fußnotentext	Preis (EUR)
X-X	26	7.306-087.0	Schraube M6x10 -8.8-R3R (In6Rd)	2.000	ST	0000000000	0000000000		0,50
	27	7.777-999.0	Bevorratung eingestellt	1.000	ST	0000000000	0000000000		a.A.
	28	7.777-999.0	Bevorratung eingestellt	1.000	ST	0000000000	0000000000		a.A.
	30	7.777-999.0	Bevorratung eingestellt	1.000	ST	0000000000	0000000000		a.A.
X-X	33	7.343-029.0	Sicherungsring 17x1-FST-RF DIN 471	1.000	ST	0000000000	0000000000		1,30
X-X	34	7.307-402.0	Gewindestift M6x10 -St-45H-A2E ISO 4026	2.000	ST	0000000000	0000000000		0,40
	35	6.951-049.0	Riemenscheibe	1.000	ST	0000000000	0000000000		105,80
	37	6.951-182.0	Schraube -RCM 2.7.8127	1.000	ST	0000000000	0000000000		a.A.
	38	6.951-218.0	Kaefigmutter	1.000	ST	0000000000	0000000000		a.A.

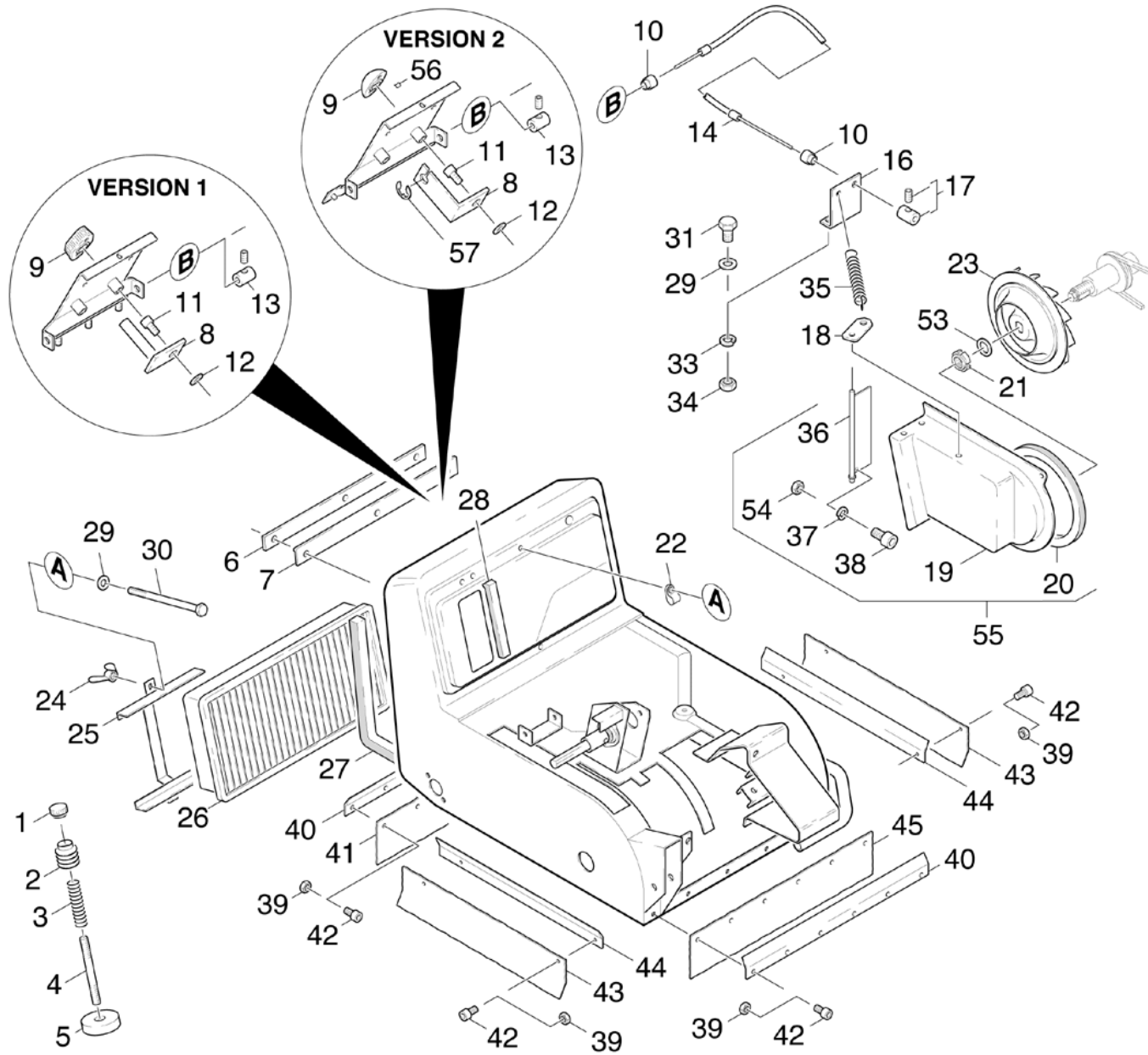


50 Seitenbesen (0.206-008.0)

ET/VT	Pos	Materialnr.	Benennung	Menge	ME	ab WK Nr.	bis WK.Nr.	Var. Information	Preis (EUR)
	1	6.951-008.0	Drehknopf	1.000	ST	0000000000	0000000000	VERSION 1	a.A.
Positionstext: / 1.982-104.0 bis up to jusq. 10669 / -114.0 bis up to jusq. 10833									
X-X	1	5.321-379.0	Griff	1.000	ST	0000000000	0000000000	VERSION 2	3,30
Positionstext: / 1.982-104.0 ab from a 10670/ -114.0 ab from a 10834									
	2	6.951-161.0	Kabelklemme	1.000	ST	0000000000	0000000000		4,90
X-X	3	7.306-071.0	Schraube M5x10 -8.8-R2R (In6Rd)	1.000	ST	0000000000	0000000000		0,40
	4	6.951-243.0	Exzenter	1.000	ST	0000000000	0000000000	VERSION 2	a.A.
Positionstext: / 1.982-104.0 ab from a 10670/ -114.0 ab from a 10834									
	4	6.951-031.0	Exzenter	1.000	ST	0000000000	0000000000	VERSION 1	a.A.
Positionstext: / 1.982-104.0 bis up to jusq. 10669 / -114.0 bis up to jusq. 10833									
X-X	5	7.312-002.0	Scheibe 5-200HV-A3E ISO 7090	1.000	ST	0000000000	0000000000		0,10
	6	6.951-002.0	Kabelklemme	1.000	ST	0000000000	0000000000		5,90
	7	6.951-116.0	Bowdenzug kpl.	1.000	ST	0000000000	0000000000		25,50
	8	6.951-052.0	Einstellschraube	1.000	ST	0000000000	0000000000		a.A.
	9	6.951-053.0	Raendelmutter	1.000	ST	0000000000	0000000000		7,20
	10	7.777-999.0	Bevorratung eingestellt	2.000	ST	0000000000	0000000000		a.A.
X-X	11	7.312-005.0	Scheibe 10-200HV-A3E ISO 7090	2.000	ST	0000000000	0000000000		0,40
X-X	12	7.312-004.0	Scheibe 8 -200HV-A3E ISO 7090	2.000	ST	0000000000	0000000000		0,40
X-X	13	7.304-397.0	6kt-Schraube M8x20-8.8-A2E ISO 4017	2.000	ST	0000000000	0000000000		0,40
X-X	14	7.311-427.0	6kt-Mutter M8 -04-A2E ISO 10511	2.000	ST	0000000000	0000000000		0,40
	15	7.318-086.0	Passfeder A 4x4x18-C45R DIN 6885	1.000	ST	0000000000	0000000000		0,50
X-X	16	6.951-066.0	Riemen	1.000	ST	0000000000	0000000000		a.A.
	17	6.951-069.0	Riemenscheibe	1.000	ST	0000000000	0000000000		a.A.
	18	6.951-219.0	Scheibe 4X21X1	1.000	ST	0000000000	0000000000		a.A.
X-X	19	7.306-206.0	Schraube M4x10 -A2-70 (In6Rd)	1.000	ST	0000000000	0000000000		0,50

50 Seitenbesen (0.206-008.0)

ET/VT	Pos	Materialnr.	Benennung	Menge	ME	ab WK Nr.	bis WK.Nr.	Var. Information	Preis (EUR)
	20	7.313-001.0	Federring B 4-FSt-A3E DIN 127	1.000	ST	0000000000	0000000000		0,10
	21	6.951-080.0	Abstandshalter	2.000	ST	0000000000	0000000000		a.A.
	22	6.951-070.0	Seitenarm	1.000	ST	0000000000	0000000000		a.A.
	23	6.951-071.0	Getriebe	1.000	ST	0000000000	0000000000		a.A.
X-X	24	7.312-003.0	Scheibe 6 -200HV-A3E ISO 7090	4.000	ST	0000000000	0000000000		0,40
	25	7.313-003.0	Federring B 6-FSt-A3E DIN 127	5.000	ST	0000000000	0000000000		0,40
	26	7.306-090.0	Schraube M6x16 -8.8-R3R (In6Rd)	4.000	ST	0000000000	0000000000		0,40
X-X	27	7.318-070.0	Passfeder 5x5x20-C45R DIN 6885-1	1.000	ST	0000000000	0000000000		0,70
	28	5.120-277.0	Nabe	1.000	ST	0000000000	0000000000		a.A.
X-X	29	7.312-276.0	Scheibe 6 -200HV-A2E ISO7093-1	1.000	ST	0000000000	0000000000		0,10
X	31	7.304-382.0	6kt-Schraube M 6x12-8.8-A2E ISO 4017	1.000	ST	0000000000	0000000000		0,40
X-X	32	6.951-073.0	Seitenbesen	1.000	ST	0000000000	0000000000		71,00
	32	6.951-164.0	Seitenbesen hart	1.000	ST	0000000000	0000000000		153,00
	33	7.306-306.0	Linsenschraube M6x16-4.8-A2E ISO 7045	3.000	ST	0000000000	0000000000		0,10
	34	7.777-999.0	Bevorratung eingestellt	1.000	ST	0000000000	0000000000	VERSION 2	a.A.
Positionstext: / 1.982-104.0 ab from a 10670/ -114.0 ab from a 10834									
	35	6.951-245.0	Federn	1.000	ST	0000000000	0000000000	VERSION 2	a.A.
Positionstext: / 1.982-104.0 ab from a 10670/ -114.0 ab from a 10834									



60 Saugfilter Ventilator (0.206-349.0)

ET/VT	Pos	Materialnr.	Benennung	Menge	ME	ab WK Nr.	bis WK.Nr.	Var. Information	Fußnotentext	Preis (EUR)
	1	7.777-999.0	Bevorratung eingestellt	1.000	ST	0000000000	0000000000			a.A.
	2	6.951-033.0	Balg	1.000	ST	0000000000	0000000000			a.A.
	3	6.951-034.0	Feder	1.000	ST	0000000000	0000000000			a.A.
	4	6.951-035.0	ZUGBOLZEN	1.000	ST	0000000000	0000000000			a.A.
	5	6.951-079.0	Hammer Ruettler	1.000	ST	0000000000	0000000000			a.A.
	6	6.951-085.0	Gummi	1.000	M	0000000000	0000000000			12,20
	7	6.951-084.0	Leiste	1.000	ST	0000000000	0000000000			a.A.
	8	6.951-031.0	Exzenter	1.000	ST	0000000000	0000000000	VERSION 1		a.A.
Positionstext: / 1.982-104.0 bis up to jusq. 10669 / -114.0 bis up to jusq. 10833										
	8	7.777-999.0	Bevorratung eingestellt	1.000	ST	0000000000	0000000000	VERSION 2		a.A.
Positionstext: / 1.982-104.0 ab from a 10670/ -114.0 ab from a 10834										
	9	6.951-008.0	Drehknopf	1.000	ST	0000000000	0000000000	VERSION 1		a.A.
Positionstext: / 1.982-104.0 bis up to jusq. 10669 / -114.0 bis up to jusq. 10833										
X-X	9	5.321-379.0	Griff	1.000	ST	0000000000	0000000000	VERSION 2		3,30
Positionstext: / 1.982-104.0 ab from a 10670/ -114.0 ab from a 10834										
	10	6.951-102.0	Kabelklemme	2.000	ST	0000000000	0000000000			a.A.
X-X	11	7.306-071.0	Schraube M5x10 -8.8-R2R (In6Rd)	1.000	ST	0000000000	0000000000			0,40
X-X	12	7.312-002.0	Scheibe 5-200HV-A3E ISO 7090	1.000	ST	0000000000	0000000000			0,10
	13	6.951-002.0	Kabelklemme	1.000	ST	0000000000	0000000000			5,90
	14	6.951-120.0	Bowdenzug kpl.	1.000	ST	0000000000	0000000000			16,20
	16	7.777-999.0	Bevorratung eingestellt	1.000	ST	0000000000	0000000000			a.A.
	17	6.951-003.0	Klemme	1.000	ST	0000000000	0000000000			3,60
	18	7.777-999.0	Bevorratung eingestellt	1.000	ST	0000000000	0000000000			a.A.
	19	6.951-101.0	Kanal	1.000	ST	0000000000	0000000000			a.A.
	20	6.951-129.0	Dichtung	1.000	ST	0000000000	0000000000			a.A.

60 Saugfilter Ventilator (0.206-349.0)

ET/VT	Pos	Materialnr.	Benennung	Menge	ME	ab WK Nr.	bis WK.Nr.	Var. Information	Fußnotentext	Preis (EUR)
	21	7.310-083.0	Nutmutter M24x1,5- 5.8-A2E DIN 1804	1.000	ST	0000000000	0000000000			5,80
	22	6.951-183.0	Halter -RCM 1.1.0438	1.000	ST	0000000000	0000000000			a.A.
	23	6.951-226.0	Ventilator Ansaugung	1.000	ST	0000000000	0000000000			144,50
X-X	24	7.310-002.0	Fluegelmutter M 6-GT-A2E DIN 315	2.000	ST	0000000000	0000000000			0,70
	25	6.951-077.0	Rahmen	1.000	ST	0000000000	0000000000			a.A.
X-X	26	6.951-043.0	Filter	1.000	ST	0000000000	0000000000			230,00
	27	6.951-121.0	Gummi	1.000	M	0000000000	0000000000		ALS METERWARE BESTELLEN	6,10
	28	6.951-027.0	Schaumstoff	1.000	ST	0000000000	0000000000			a.A.
X-X	29	7.312-003.0	Scheibe 6 -200HV-A3E ISO 7090	6.000	ST	0000000000	0000000000			0,40
X-X	30	7.304-482.0	6kt-Schraube M 6x80-A4-70 ISO 4017	2.000	ST	0000000000	0000000000			1,10
	31	7.306-090.0	Schraube M6x16 -8.8-R3R (In6Rd)	4.000	ST	0000000000	0000000000			0,40
	33	7.313-003.0	Federring B 6-FSt-A3E DIN 127	4.000	ST	0000000000	0000000000			0,40
	34	7.311-003.0	6kt-Mutter M6 -8-A2E ISO 4032	4.000	ST	0000000000	0000000000			0,40
	35	7.777-999.0	Bevorratung eingestellt	1.000	ST	0000000000	0000000000			a.A.
	36	6.951-184.0	Klappe -RCM 2.7.6533	1.000	ST	0000000000	0000000000			a.A.
	37	7.313-001.0	Federring B 4-FSt-A3E DIN 127	2.000	ST	0000000000	0000000000			0,10
X	38	7.306-098.0	Zyl.Schr. M 4X16-8.8-A2E DIN 912	2.000	ST	0000000000	0000000000			0,10
X-X	39	7.311-002.0	6kt-Mutter M5 -8-A2E ISO 4032	16.000	ST	0000000000	0000000000			0,40
	40	6.951-063.0	Schiene	2.000	ST	0000000000	0000000000			22,80
	41	6.951-076.0	Gummi hinten	1.000	ST	0000000000	0000000000			a.A.
X	42	7.306-443.0	Zyl.Schr. M5x12-4.8-A2E ISO 1207	16.000	ST	0000000000	0000000000			a.A.
X-X	43	6.951-056.0	Seitenschuerze Gummi	2.000	ST	0000000000	0000000000			a.A.
	44	6.951-055.0	Schiene	2.000	ST	0000000000	0000000000			18,20
X-X	45	6.951-064.0	Gummi vorne	1.000	ST	0000000000	0000000000			a.A.
	53	6.951-103.0	Scheibe	1.000	ST	0000000000	0000000000			a.A.

60 Saugfilter Ventilator (0.206-349.0)

ET/VT	Pos	Materialnr.	Benennung	Menge	ME	ab WK Nr.	bis WK.Nr.	Var. Information	Fußnotentext	Preis (EUR)
	54	7.311-001.0	6kt-Mutter M4 -8-A2E ISO 4032	2.000	ST	0000000000	0000000000			0,10
	55	6.951-185.0	Kanal kpl. -RCM 2.7.8144	1.000	ST	0000000000	0000000000			246,30
	56	6.951-245.0	Federn	1.000	ST	0000000000	0000000000	VERSION 2		a.A.
Positionstext: / 1.982-104.0 ab from a 10670/ -114.0 ab from a 10834										
	57	7.777-999.0	Bevorratung eingestellt	1.000	ST	0000000000	0000000000	VERSION 2		a.A.
Positionstext: / 1.982-104.0 ab from a 10670/ -114.0 ab from a 10834										