

www.ersatzteil-service.de

www.ersatzteilplan.de

Modello	Serie
1800	1001
2200	1001
2400	1001

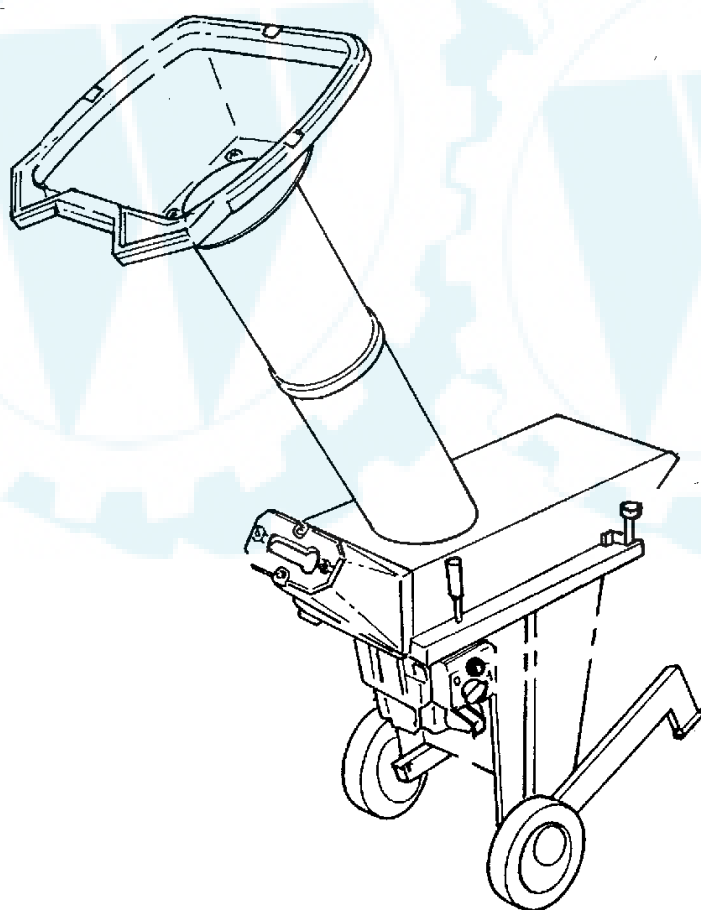
IBEA

LISTA RICAMBI

SPARE PART LIST

ERSATZTEILLISTE

LISTE DES PIÈCES DE RECHANGE



B O CYCLER

Ihr Ersatzteilspezialist im Internet

REF. N°	PART. N°	QTY	DESCRIZIONE	DESCRIPTION	DESCRIPTION	BESCHREIBUNG
1	P5140216	1	DECALCO	DECAL	MARQUAGE	AUFKLEBER
2	P5140217	1	DECALCO	DECAL	MARQUAGE	AUFKLEBER
3	P5140218	1	DECALCO	DECAL	MARQUAGE	AUFKLEBER
4	P5140219	1	DECALCO	DECAL	MARQUAGE	AUFKLEBER
5	P5140138	2	DECALCO	DECAL	MARQUAGE	AUFKLEBER
*	P5090130	1	MANUALE	INSTRUCTION MANUAL	MODE D'EMPLOI	BEDIENUNGSANLEITUNG

**BIO-CYCLER
1800**

**BIO-CYCLER
2200**

**BIO-CYCLER
2400**



DISINSERIRE LA SPINA E ASSICURARSI CHE IL MOTORE SIA FERMO PRIMA DI ESEGUIRE:

- QUALSIASI MANUTENZIONE
- LA RIMOZIONE O TRASPORTO DELLA MACCHINA
- TOGLIERE LA PROTEZIONE
- ABBANDONARE LA MACCHINA



ALWAYS DISCONNECT FROM THE MAIN SUPPLY AND ENSURE THAT THE MOTOR HAS STOPPED BEFORE:

- CARRYING OUT ANY MAINTENANCE PROCEDURE
- MOVING THE MACHINE
- REMOVING THE FUNNEL
- LEAVING THE MACHINE

DESCONECTAR LA CLAVIA Y CONTROLAR QUE EL MOTOR SE HAYA DETENIDO COMPLETAMENTE PARA EFECTUAR:

- CUALQUIER TIPO DE MANTENIMIENTO
- LA MOVILIZACIÓN O TRANSPORTE DE LA MÁQUINA
- QUITAR EL EMBUDO
- DEJAR LA MÁQUINA



STECKER HERAUSZIEHEN UND SICH VERGEWISSEM, DASS DER MOTOR ABGESTELLT IST, UND ZWAR VOR:

- JEDER ART VON WARTUNG
- JEDEM TRANSPORT ODER BEWEGUNG DES GERÄTES
- ABNEHMEN DES EINFULLROHRES
- VERLASSEN DES GERÄTES



DÉBRANCHER LA PRISE ET S'ASSURER QUE LE MOTEUR SOIT ARRÊTÉ AVANT DE:

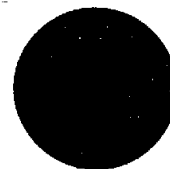
- EFFECTUER TOUT ENTRETIEN
- DÉPLACER OU TRANSPORTER LE BROYEUR
- DÉMONTÉ LA TRÉME
- QUITTER LE POSTE DE TRAVAIL

STEKKER UIT STOPKONTAKT NEMEN EN OMGAAN OF THE MOTOR STIL LIGT ALVORENS:

- ELK ONDERHOUD TE BEGINNEN
- HET VERPLAATSEN OF HET VERVOEREN VAN DE MACHINE
- HET UIT ELKAAR NEMEN VAN DE TREMEL
- HET WERKTERREIN TE VERLATEN

4

2



5

3

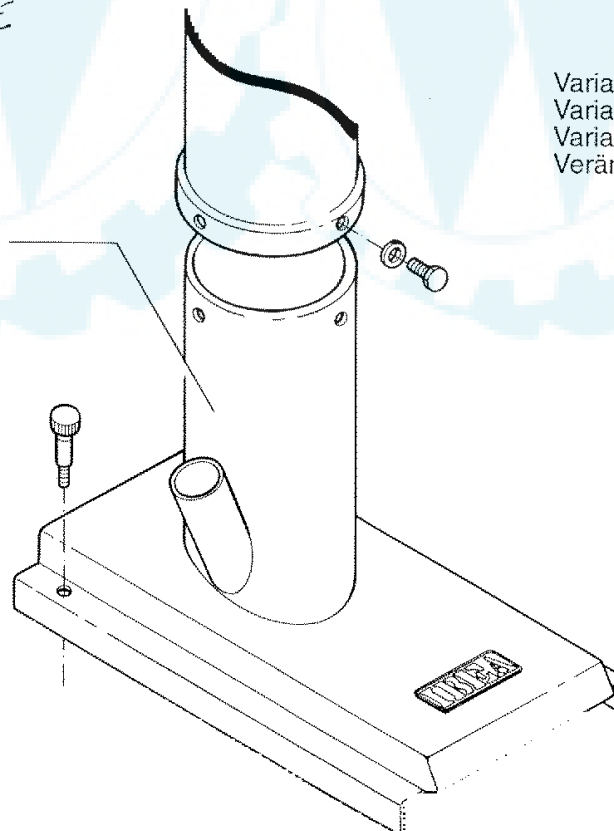
REF. N°	PART. N°	QTY	DESCRIZIONE	DESCRIPTION	DESCRIPTION	BESCHREIBUNG
1	P2020337	1	IMBUTO	FUNNEL	EMBOUT	EINFUELLROHRE
2	P1010181	4	VITE	SCREW	VIS	SCHRAUBE
3	P1020088	4	RONDELLA	WASHER	RONDELLE	SCHIBE
4	P2040020	1	GUARNIZIONE	GASKET	JOINT	DICHTUNG
5	P1020096	4	RIVETTO	RIVET	RIVET	NIET
6	P4030019VE	1	TUBO	FEEDER TUBE	TUYAU D'ALIMENTATION	EINWURFKAMIN
7	P1010182	4	VITE	SCREW	VIS	SCHRAUBE
8	1020007A1	4	RONDELLA	WASHER	RONDELLE	SCHIBE
9	P4030020	1	TRAMOGGIA	HOPPER	TREMIE	TRICHTER
10	P5060006	2	MANOPOLA SICUREZZA	SAFETY BOLT	BOULON DE SECURITE	SICHERHEITSBOLZEN
11	P1010183	4	VITE	SCREW	VIS	SCHRAUBE
12	P4010199	2	COLTELLO	CUTTER	COUPEAU	MESSER
13	P1010184	1	VITE	SCREW	VIS	SCHRAUBE
14	P1020062	1	RONDELLA	WASHER	RONDELLE	SCHIBE
15	P4010200	1	COLTELLO CENTRALE	CENTRAL CUTTER	COUPEAU CENTRAL	ZENTRALMESSER
16	P4010201	1	DISCO PORTA COLTELLI	CUTTER DISC	DISQUE PORTE COUPEAU	VORSCHNEIDER
17	P1010185	4	VITE	SCREW	VIS	SCHRAUBE
18	P3060022VE	1	BASAMENTO	BASE	SOUBASSEMENT	LAGERUNG
19	P1050011	4	DADO	NUT	ECROU	MUTTER
20	P1050014	2	DADO	NUT	ECROU	MUTTER
21	1020013A1	2	RONDELLA	WASHER	RONDELLE	SCHIBE
22	P1010102	2	VITE	SCREW	VIS	SCHRAUBE
23	P3060021VE	1	PIEDISTALLO	BASE	SOUBASSEMENT	LAGERUNG
24	P506005	2	TAPPO	PLUG	BOUCHON	STOEPSEL
25	P5080019	1	INTERRUTTORE MOTORE	MOTOR SWITCH	INTERRUPTEUR DE MOTEUR	STARTSCHALTER
26	P1010187	4	VITE	SCREW	VIS	SCHRAUBE
27	P1010186	3	VITE	SCREW	VIS	SCHRAUBE
28	P1020065	3	RONDELLA	WASHER	RONDELLE	SCHIBE
29	1050002A1	3	DADO	NUT	ECROU	MUTTER
30	P2020339	1	COPERCHIO MOTORE	ENGINE COVER	COUVERCLE MOTEUR	MOTORABDECKUNG
31	P5120080	1	MOTORE 1800 W	1800 W MOTOR	MOTEUR 1800 W	MOTOR 1800 W
31	P5120081	1	MOTORE 2200 W	2200 W MOTOR	MOTEUR 2200 W	MOTOR 2200 W
32	P1010189	4	VITE	SCREW	VIS	SCHRAUBE
33	P2020213	2	RUOTA	WHEEL	ROUE	RAD
34	P2020220	2	COPRIMOZZO RUOTA	WHEEL COVER	COUVERCLE DE ROUE	RADARDECKUNG
35	P1060014	2	STARLOCK	STARLOCK	STARLOCK	STARLOCK
36	P3040266	1	TRASCINATORE	IDLER	POULIE	SCHIBE
37	P2020138	1	TARGHETTA IBEA	IBEA PLATE	PLAQUE IBEA	IBEA PLATTE
38	P5080021	1	CONDENSATORE 1800 W	CONDENSER 1800 W	CONDENSATEUR 1800 W	KONDENSATOR 1800 W
38	P5080022	1	CONDENSATORE 2200 W	CONDENSER 2200 W	CONDENSATEUR 2200 W	KONDENSATOR 2200 W
39	1060002A1	1	DADO	NUT	ECROU	MUTTER
40	P4030021	1	TRAMOGGIA	HOPPER	TREMIE	TRICHTER

COLTELLO CENTRALE

X IB-2200

P4010202

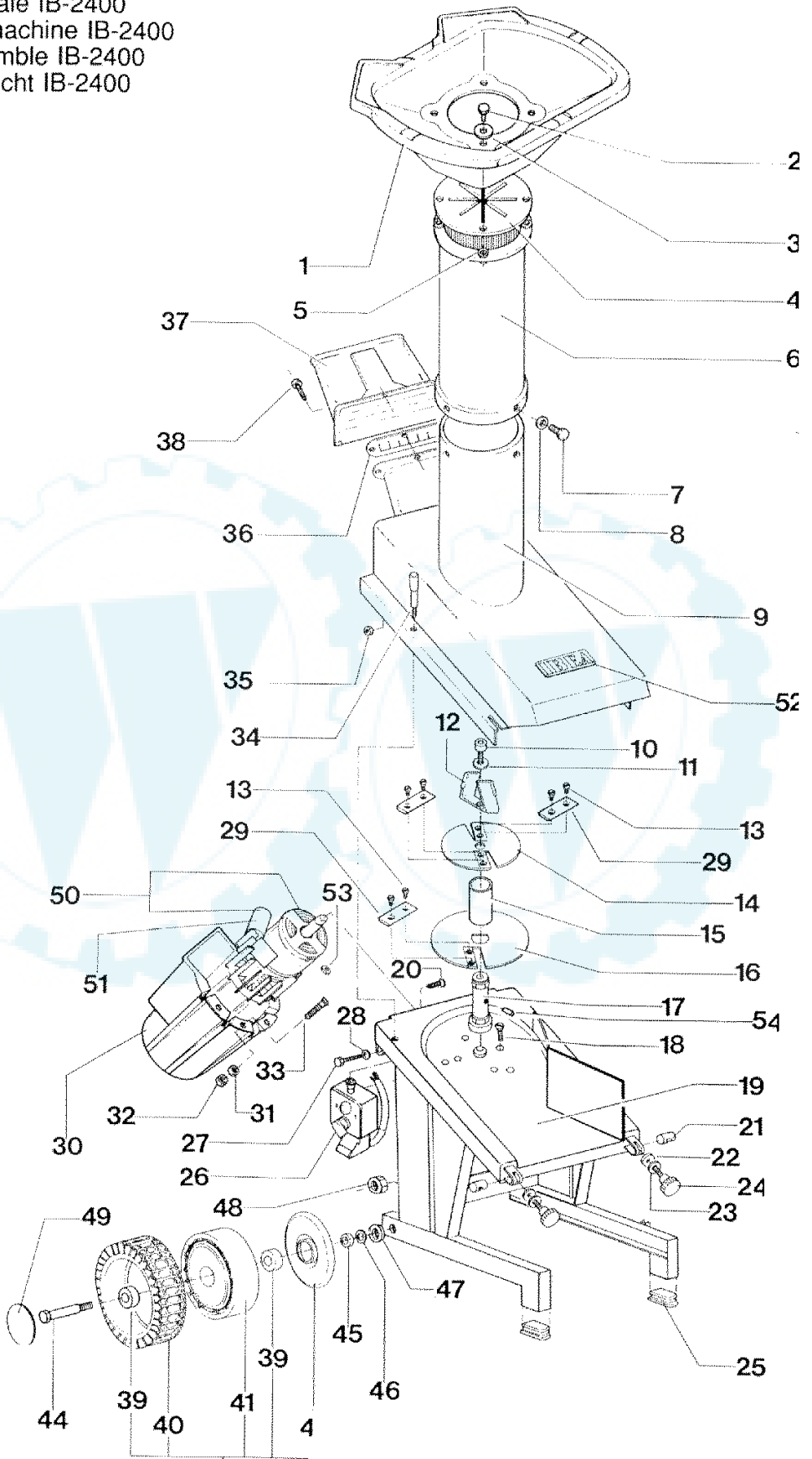
40



Variante IB-2200
Variation IB-2200
Variation IB-2200
Veränderung IB-220C

Tav. 2

Vista generale IB-2400
Complete machine IB-2400
Vue d'ensemble IB-2400
Gesamtansicht IB-2400



REF. N°	PART. N°	QTY	DESCRIZIONE	DESCRIPTION	DESCRIPTION	BESCHREIBUNG
1	P2020337	1	IMBUTO	FUNNEL	EMBOUT	EINFUELLROHRE
2	P1010181	4	VITE	SCREW	VIS	SCHRAUBE
3	P1020088	4	RONDELLA	WASHER	RONDELLE	SCHRAUBE
4	P2040020	1	GUARNIZIONE	GASKET	JOINT	SCHIBE
5	P1020096	4	RIVETTO	RIVET	RIVET	DICHTUNG
6	P4030019VE	1	TUBO	FEEDER TUBE	TUYAU D'ALIMENTATION	NIET
7	P1010182	4	VITE	SCREW	VIS	EINWURFKAMIN
8	1020007A1	4	RONDELLA	WASHER	RONDELLE	SCHRAUBE
9	P4030022	1	TRAMOGGIA	HOPPER	TREMIE	SCHIBE
10	P1010192	1	VITE	SCREW	VIS	TRICHTER
11	P1020062	1	RONDELLA	WASHER	RONDELLE	SCHRAUBE
12	P4010200	1	COLTELLO CENTRALE	CENTRAL CUTTER	COUTEAU CENTRAL	SCHIBE
13	P1010183	6	VITE	SCREW	VIS	ZENTRALMESSER
14	P4010202	1	DISCO SUPERIORE	UPPER DISC	DISQUE SUPERIEUR	SCHRAUBE
15	P3040268	1	DISTANZIALE	SPACER	DOUILLE	OBERSCHNEIDER
16	P4010203	1	DISCO INFERIORE	LOWER DISC	DISQUE INFÉRIEUR	DISTANZBUECHSE
17	P3040267	1	TRASCINATORE	IDLER	POULIE	UNTERSCHNEIDER
18	P1010187	4	VITE	SCREW	VIS	SCHIBE
19	P3060023VE	1	BASAMENTO	BASE	SOUBASSEMENT	SCHRAUBE
20	P1010189	4	VITE	SCREW	VIS	LAGERUNG
21	P1050019	2	NOTTOLINO	BUSHING	DOUILLE	SCHRAUBE
22	P3170017	2	O-RING	O-RING	DOUILLE	BUECHSE
23	1020009A1	2	RONDELLA	WASHER	RONDELLE	ABSTANDSSTUECK
24	P5060006	2	MANOPOLA SICUREZZA	SAFETY BOLT	BOULON DE SÉCURITÉ	SCHIBE
25	P5060009	2	TAPPO	PLUG	BOUCHON	SICHERHEITSBOLZEN
26	P5080020	1	INTERRUTTORE MOTORE	MOTOR SWITCH	INTERRUPTEUR DE MOTEUR	STOEPSSEL
27	P1010160	2	VITE	SCREW	VIS	STARTSCHALTER
28	1020013A1	2	RONDELLA	WASHER	RONDELLE	SCHRAUBE
29	P4010199	3	COLTELLO	CUTTER	COUTEAU	SCHIBE
30	P2020341	1	COPERCHIO MOTORE	ENGINE COVER	COUVERCLE MOTEUR	MESSER
31	P1020055	3	RONDELLA	WASHER	RONDELLE	MOTORABDECKUNG
32	1050002A1	3	DADO	NUT	ECROU	SCHIBE
33	P1010186	3	VITE	SCREW	VIS	MUTTER
34	P5060007	1	MANOPOLA	SAFETY BOLT	BOULON DE SÉCURITÉ	SCHRAUBE
35	P1050014	2	DADO	NUT	ECROU	SICHERHEITSBOLZEN
36	P2040021	1	GUARN. COPERCHIO	GASKET	JOINT	MUTTER
37	P2020340	1	COPERCHIO	COVER	COUVERCLE	DICHTUNG
38	P1010191	4	VITE	SCREW	VIS	ABDECKUNG
39	P3030013	4	CUSCINETTO	BEARING	VIS	SCHRAUBE
40	P2020083	2	COPERTONE	TYRE	PALIER	LAGER
41	P2020082	2	CERCHIO ANTERIORE	FRONT HUB	PNEU	REIFEN
42	P2020128	2	COPRIRUOTA ANTERIORE	WHEEL COVER	JANTE ANT.	FELGE
43	P00015176	2	RUOTA ANTERIORE	FRONT WHEEL ASS.Y	PROTECTION	ABDECKUNG
44	P3040067	2	PERNO	PIN	ROUE ANT. COMPL.	RAD KOMP.
45	P2020088	2	DISTANZIALE	SPACER	GOUPILLE	STIFT
46	P1020050	2	RONDELLA	WASHER	RONDELLE	DISTANZBUECHSE
47	P1020095	2	RONDELLA	WASHER	RONDELLE	SCHIBE
48	P1050012	2	DADO	NUT	RONDELLE	SCHIBE
49	P2020062	2	COPRIMOZZO	COVER	ECROU	MUTTER
50	P5120082	1	MOTORE 2200 W	2200 W MOTOR	COUVERCLE	DECKEL
50	P5120085	1	MOTORE 2200 W	2200 W MOTOR	MOTEUR 2200 W	MOTOR 2200 W
51	P5080022	1	CONDENSATORE 2200 W	CONDENSER 2200 W	MOTEUR 2200 W	MOTOR 2200 W
52	P2020138	1	TARGHETTA IBEA	IBEA PLATE	CONDENSATEUR 2200 W	KONDENSATOR 2200 W
53	1050002A1	1	DADO	NUT	PLAQUE IBEA	IBEA PLATTE
54	P1080019	1	SPINA ELASTICA	PIN	ECROU	MUTTER
					GOUPILLE	STIFT

T

Vista general: 100
Complete machine: B
Vue d'ensemble: B-80C
Gesamtansicht: 00

