

TECHNISCHE BESCHREIBUNG

NOTICE TECHNIQUE

PARTS MANUAL

TECHNISCHE GEGEVENS

Typ.	4618 ER 00023398
	1800 W 230V- 50HZ
	X
	STAHL / STEEL / ACIER
	60 L
	25 – 75 mm
	46 cm
	< 800 m²
	25 KG

ED : 18/01/02 96423398

CERTIFICAT DE CONFORMITE - F
CERTIFICATO DI CONFORMITA' - I
CERTIFICATE OF CONFORMITY - GB
ÜBEREINSTIMMUNGSBESCHEINIGUNG - D
VERKLARING VAN CONFORMITET - NL

Je soussigné / La sottoscritta / I, the undersigned of / Der Unterzeichnete / De ondergetekende :
Granja S.A., 102 Route de Toulouse F-31270 Cugnaux
Certifié que la tondeuse / Certificata che il tosaerba / certify that the lawnmower /
bertätigt, daB der rasenmäher / verklaard dat de grasmaaier :
1. Catégorie / Categoria / Category / Bauart :
2. Marque / Produttore / Make / Fabrikmarke / Merk : Granja
3. Modèle / Modello / Type / Typ : 48ET
4. Numéro de fabrication / Numero del modello / Series Identification / Seriennummer : 4618ER
Moteur / Motore / Motor :
Marque / Produttore / Manufacturer / Hersteller / :Electrique 230V-50HZ
Type / Tipo / Type / Typ : 1500W
Vitesse de rotation en tr/min au cours du test / Velocita di rotazione durante le prove in giri / Min
/ Speed of rotation during test r.p.m. / Drezhal in U/min / aantal omwentelingen : 2950
Examiné par / Esaminato da / Tested by / Geprüft durch Gotest door : CETIM
Procès verbal n° / Verbale di prova n° / Test report n° / Prüfbericht Nr : 4/044663/492-2E/28

est conforme à la réglementation 2000/14/CEE
è conforme alle norme previste dalla direttiva CEE /2000/14
conforms to the specifications of directive EEC /2000/14
mit den Vorschriften der Richtlinie 2000/14/EWG übereinstimmt
overeenkomt met de richtlijn 2000/14/CEE.

Niveau de puissance acoustique garanti / Livello acustico garantito / Guaranteed sound
power level / Garantierter Schalleistungspegel / gegarandeerd geluidniveau 96 dB(A)

Type du dispositif de coupe / Tipo del dispositivo di taglio / type of cutting device / Art der
Schneidevorrichtung / soort messersysteem : Lame / Lama / Blade / Messer
largeur de coupe / Larghezza del dispositivo di taglio / Width of cut / Schnittbreite / maaibreedte :
46 cm

Vitesse de rotation du dispositif de coupe tr/min / Velocita di rotazione giri/min / speed of cutting
device r.p.m. / Umrehungsgeschwindigkeit der Schneidevorrichtung U/min / aantal
omwentelingen messersysteem : 2950

Lieu et date / Posto e data / place & date / ort & datum / plaats en datum : 15/01/2002

Nom et Signature Responsable du Service Technique :
Nome e Firma, Direttore Generale Divisione Engineering :
Name and Signature, Divisional Technical Director :
Name and Unterschrift des Leiter der Technischen Abteilung :
Naam en handtekening van bevoegd persoon :

DECLARATION DE CONFORMITE CE - F
DICHIARAZIONE DI CONFORMITA' CEE - I
EC DECLARATION OF CONFORMITY - GB
EG KONFORMITÄTserklärung - D
EG CONFORMITEITSVERKLARING - NL

Je soussigné / La sottoscritta / I, the undersigned of / Der Unterzeichnete / De ondergetekende :
Granja S.A., 102 Route de Toulouse F-31270 Cugnaux

Déclarons que la tondeuse / Noi dichiara che il tosaerba / We declare that the lawnmower /
Erklärt, daB der Rasenmäher / Verklaard dat het grasmaaier :
1. Catégorie / Categoria / Category / Bauart :
2. Marque / Produttore / Make / Fabrikmarke / Merk : Granja
3. Modèle / Modello / Type / Typ : 48ET
4. Numéro de fabrication / Numero del modello / Series Identification / Seriennummer /
Modelnummer :

4618ER

faisant l'objet de la déclaration est conforme aux prescriptions fondamentales en matière de sécurité et de santé stipulées dans la
Directive de la CEE
CEE/98/37 & CEE/93/68 & CEE/73/23 & CEE/2000/14
EN 836

est également conforme aux normes nationales et aux dispositions techniques suivantes :
Article R233-84 du code du travail
è conforme al Requisiti Essenziali di Sicurezza e di Tutela della Salute di cui alla Direttiva
CEE/98/37 & CEE/93/68 & CEE/73/23 & CEE/2000/14
EN 836

conforms with the essential Health and Safety Requirements of the EEC Directive
CEE/98/37 & CEE/93/68 & CEE/73/23 & CEE/2000/14
EN 836

auf den sich diese Erklärung bezieht, den einschlägigen grundlegenden Sicherheits- und Gesundheitsanforderungen der
folgenden EG-Richtlinie entspricht
CEE/98/37 & CEE/93/68 & CEE/73/23 & CEE/2000/14
EN 836

waarop deze verklaring betrekking heeft, beantwoordt aan de van toepassing zijnde fundamentele veiligheids- en gezondheidsisen vo
de Richtlijn
CEE/98/37 & CEE/93/68 & CEE/73/23 & CEE/2000/14
EN 836

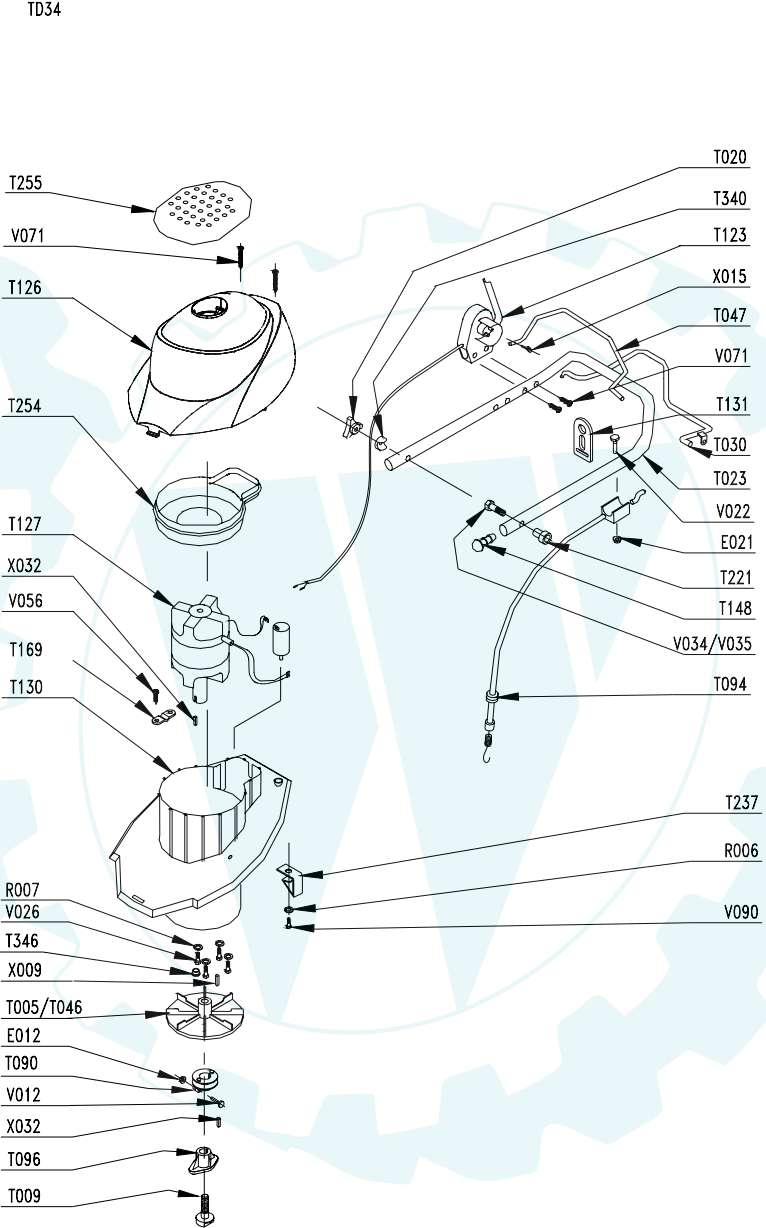
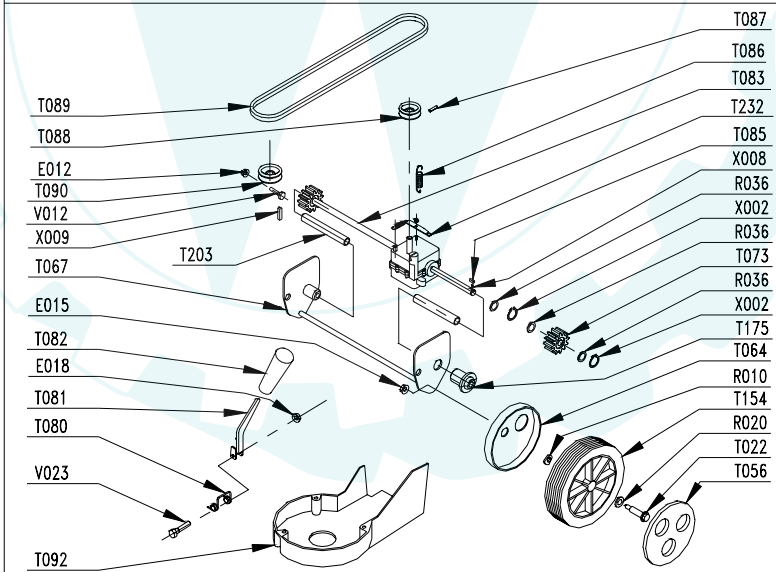
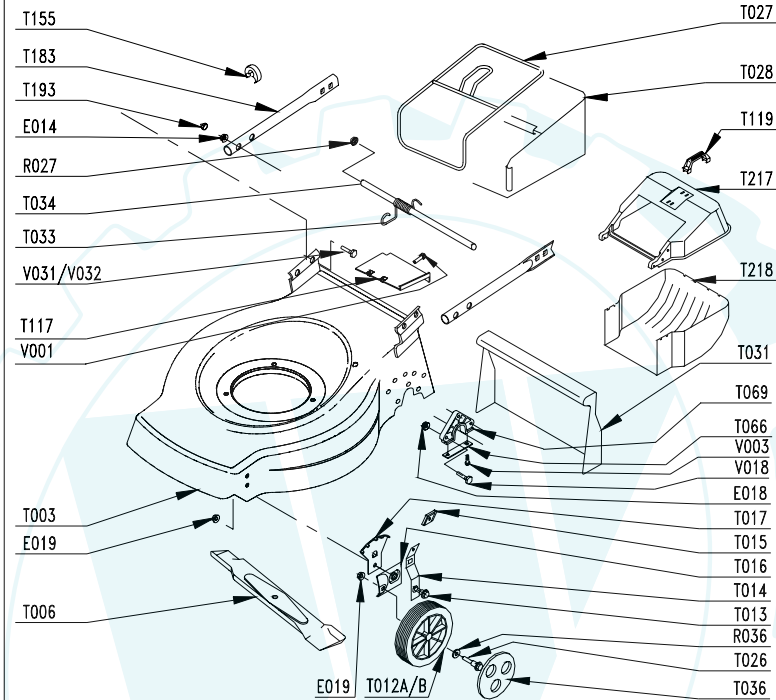
lieu et date / Posto e data / place & date / ort & datum / plaats en datum : 15/01/2002

Nom et Signature Responsable du Service Technique :
Nome e Firma, Direttore Generale Divisione Engineering :
Name and Signature, Divisional Technical Director :
Name and Unterschrift des Leiter der Technischen Abteilung :
Naam en handtekening van bevoegd persoon :

Niveau de pression acoustique à l'oreille / Prestazione acustica orecchio operatore / Sound pressure level at the ear /
Schalleistungspegel / Niveau akoustisch vermogen : 82 dB(A)
81/1051CEE
Niveau vibrations mains-bras / Vibrazioni al braccio - mano / Hand - Arm vibration /
Vibrationsmessung / Trillingsmeting : 6,3 m/s²
EN 1033 - ENV 25349

PRODUIT: 00023398
 REPERES CODE

- E012 90892078
- E014 90100044
- E015 90315001
- E018 90805503
- E019 90805504
- E021 90105406
- R007 90807501
- R010 90807502
- R020 90892018
- R027 90892058
- R029 90807507
- R031 90807512
- R036 91322037
- T003 90803169/V
- T006 041301/7
- T009 110651/7
- T012B 90892404
- T013 100403/8
- T020 90892066
- T022 90892562
- T023 90892523
- T027 90803161
- T028 90803083
- T030 90895010/J
- T031 101103/7
- T033 97047823
- T034 90892616
- T036 90892445
- T046 90895024
- T056 90892447
- T064 M5565
- T066 97047017
- T067 90892640/N
- T069 90895025
- T073 M5559
- T080 90803030
- T081 90803029
- T082 90803039
- T083 90803131
- T085 90803036
- T086 90803130
- T089 90805065
- T090 90803032
- T092 90803012
- T094 90892741
- T096 101317/7
- T101 90895005/N
- T102 90892592
- T103 90895000/N



PRODUIT: 00023398
 REPERES CODE

- T123 90892782
- T126 90837331/J
- T127 00100511
- T130 90837327
- T148 91670020
- T154 M5562
- T155 90100616
- T155 90100692
- T169 90892300
- T175 90803092
- T183 90892567/J
- T193 90710185
- T203 M5082
- T209 90895007
- T221 90895011
- T232 90803121
- T237 90837328
- T254 90837329
- T255 90837334/V
- T346 90892785
- V001 90803134
- V003 90892074
- V012 90105095
- V018 90105001
- V022 90105072
- V023 90105086
- V026 90105059
- V027 90105004
- V031 92005018
- V034 90800019
- V071 90105066
- V090 90805115
- X002 90892026
- X008 90803035
- X009 92000087
- X032 97037061