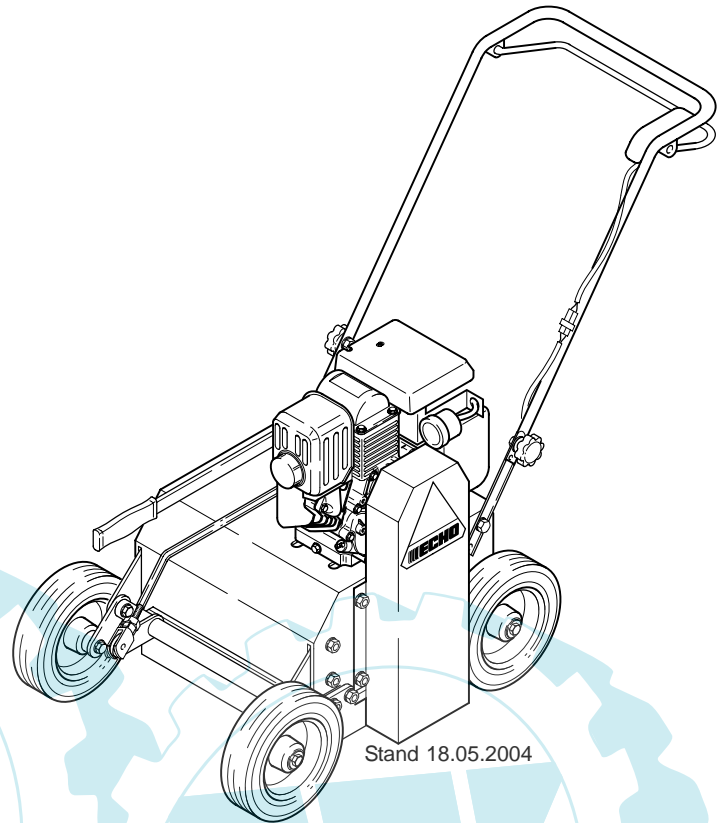


ECHO
Motorgeräte



Stand 18.05.2004

ERSATZTEILLISTE

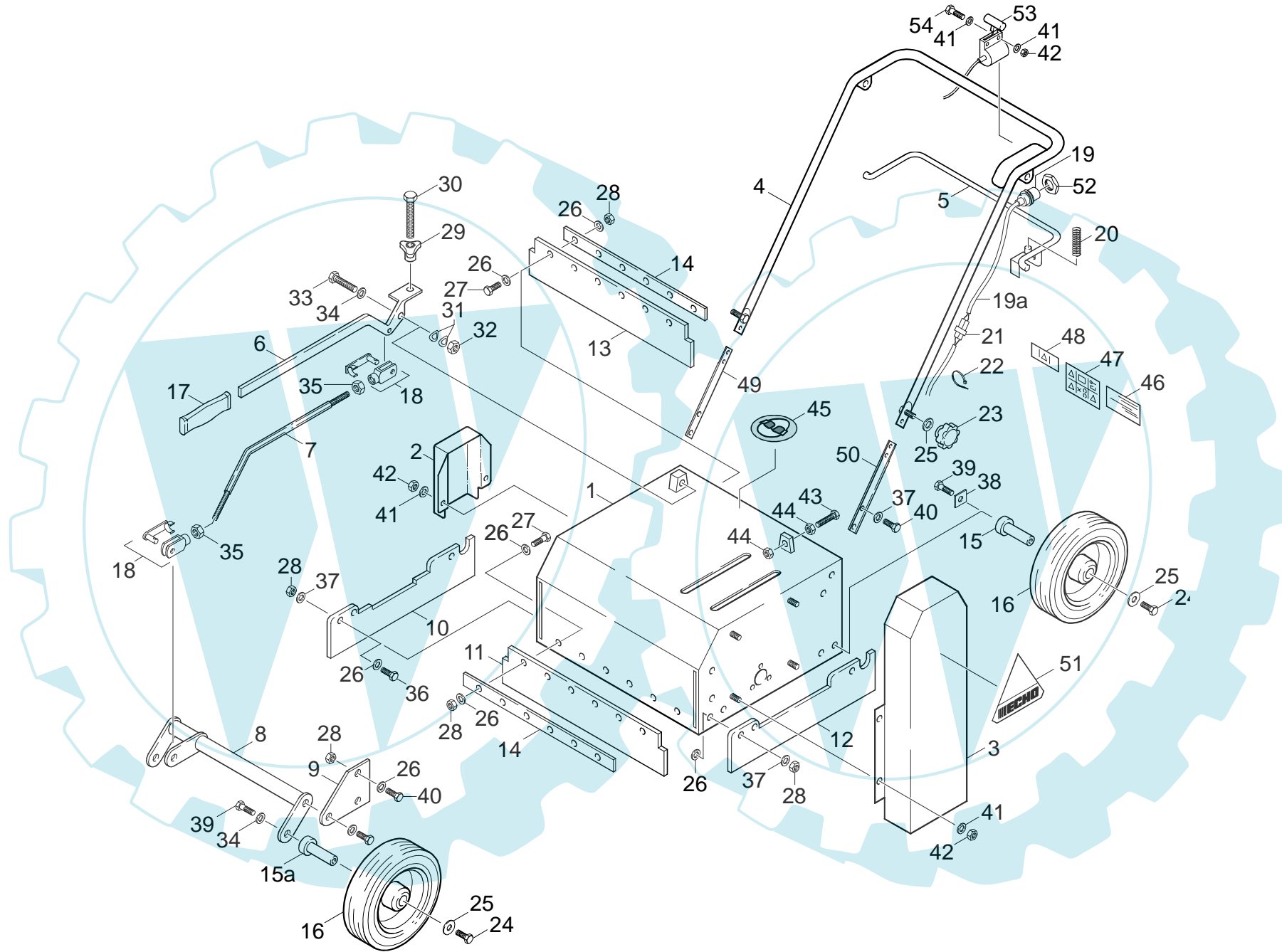
ECHO Vertikutierer V-620

Seriennummer
40442 - 40448
41123 - 41165
41598 - 41607

ECHO-Motorgeräte
Vertrieb Deutschland GmbH
Otto-Schott-Str. 7

72555 Metzingen

Telefon 07123-1091
Telefax 07123-2589
<http://www.echo-shop.de>
email: info@echo-shop.de



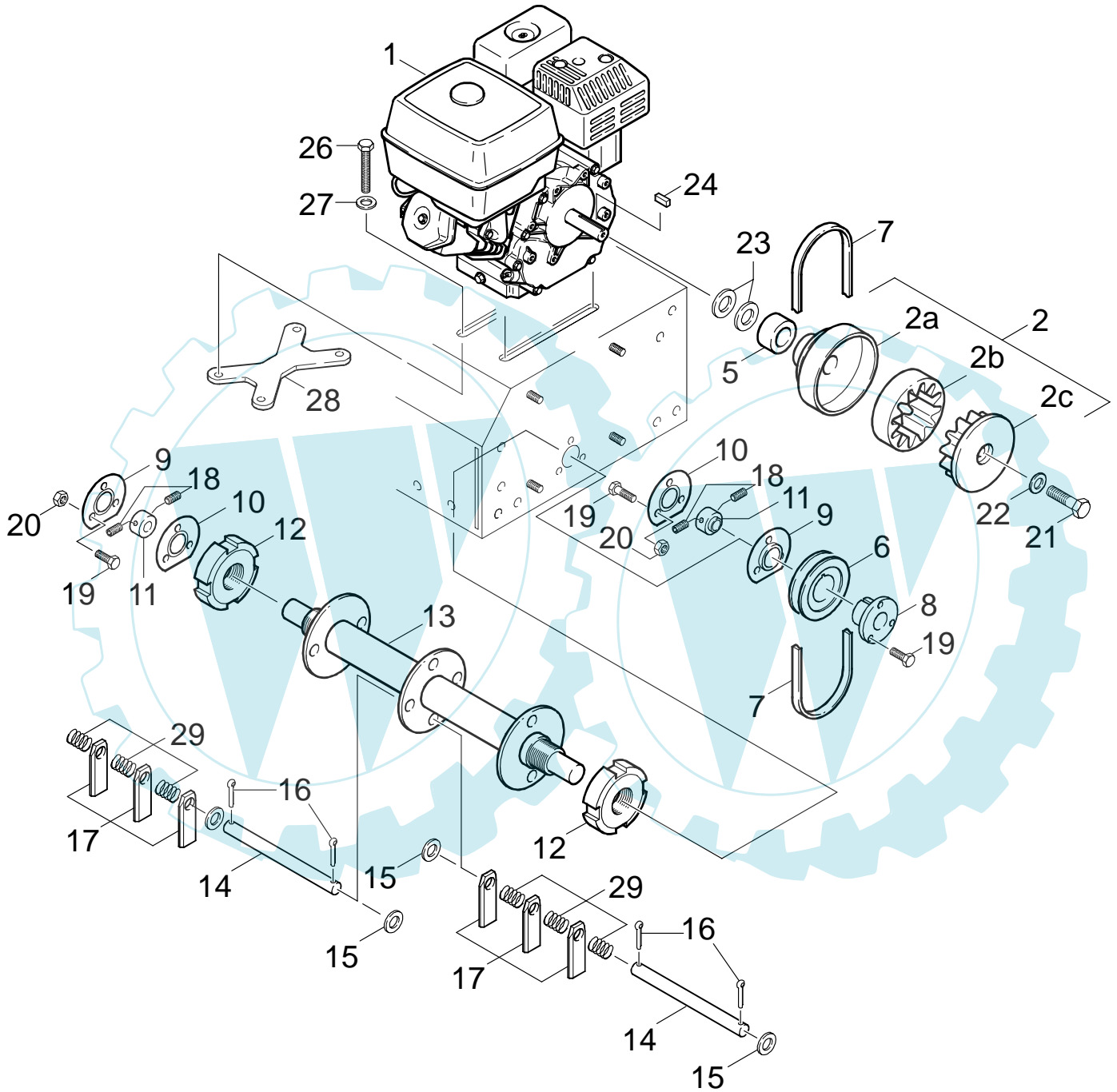
Chassis und Fahrgestell



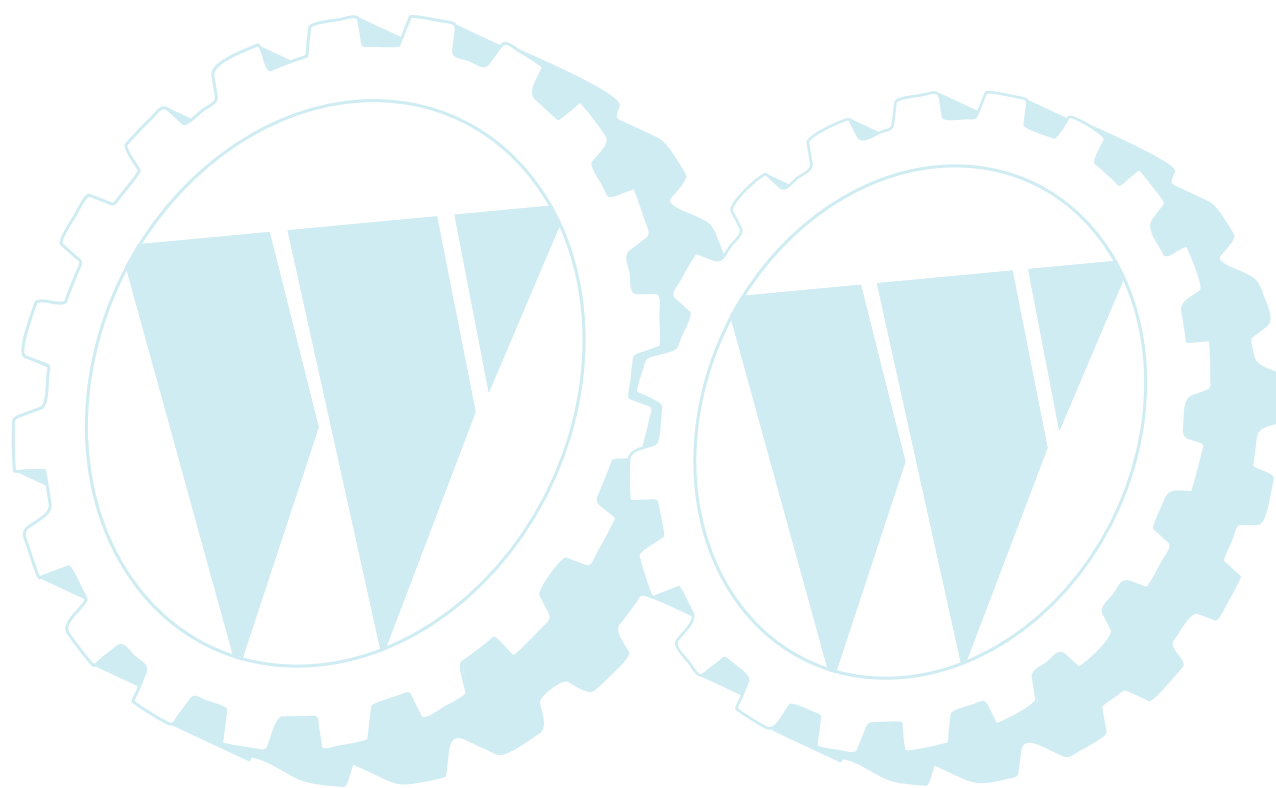
Ersatzteilliste V-620

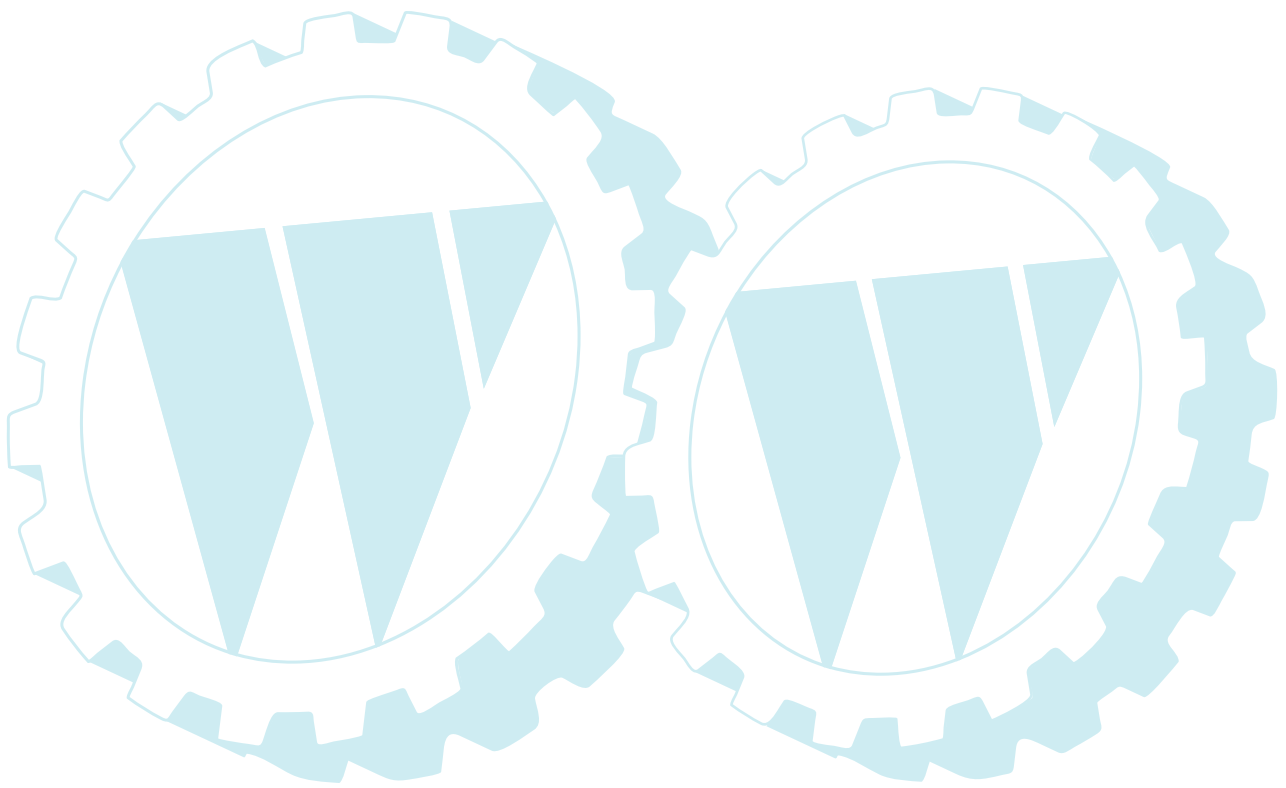
Chassie - Fahrgestell			
Bild-Nr.	Artikelbezeichnung	Ersatzteilnummer	Stückzahl
1	Chassies	37-10-0019-0	1
2	Lagerabdeckung rechts	37-10-0005-0	1
3	Riemenabdeckung links	37-10-0006-0	1
4	oberer Griffholm	37-20-0004-0	1
5	Sicherheitsbügel	37-25-0008-0	1
6	Aushebearm	37-25-0009-0	1
7	Aushebegestände	37-25-0005-0	1
8	Vorderachse	37-15-0012-0	1
9	Halter Vorderachse	37-15-0010-0	2
10	Gummilappen rechts	37-10-0009-0	1
11	Gummilappen vorn	37-10-0022-0	1
12	Gummilappen links	37-10-0011-0	1
13	Gummilappen hinten	37-10-0020-0	1
14	Halteleiste Gummilappen	37-10-0021-0	2
15	Radachse hinten	37-15-0006-0	2
15a	Radachse vorn	37-15-0007-0	2
16	Rad mit Kugellager 200 x40	37-15-0008-0	4
17	Handgriff	37-25-0006-0	1
18	Gabelkopf kompl. M 10 x 70	37-25-0007-0	2
19	Sicherheitsschalter	37-50-0005-0	1
19a	Kabelbaum	37-50-0006-0	1
20	Druckfeder	37-80-0031-0	1
21	Stecker 2 - teilig	37-50-0007-0	1
22	Kabelbinder	36-50-0003-0	3
23	Rändelmutter M 10	37-10-0014-0	2
24	Schraube M 10 x 16	36-90100-10016	4
25	Scheibe K - 10	37-10-0015-0	8
26	Scheibe U - 8	36-90700-00008	32
27	Schraube M 8 x 30	36-90100-08030	10
28	Mutter M 8 selbstsichernd	36-90650-00008	22
29	Flügelmutter M 10	37-80-0032-0	1
30	Schraube M 10 x 80	36-90100-10080	1
31	Federscheibe F 12	37-80-0033-0	2
32	Mutter M 12 selbstsichernd	36-90650-00012	3
33	Schraube M 12 x 50	36-90100-12050	1
34	Scheibe U - 12	36-90700-00012	1
35	Mutter M 10 normal	36-90649-00010	2
36	Schraube M 8 x 25	36-90100-08025	8
37	Scheibe K - 8	37-80-0030-0	12
38	Platte	37-15-0011-0	2
39	Schraube M 12 x 30	36-90100-12030	2
40	Schraube M 8 x 20	36-90100-08020	8
41	Scheibe K - 8	37-80-0030-0	8
42	Mutter M 6 selbstsichernd	36-90650-00006	7
43	Schraube M8 x 45	36-90100-08045	1
44	Mutter M 8 normal	36-90649-00008	1
45	Aufkleber Gesichtsschutz	37-60-0001-0	1
46	Typenschild	37-60-0002-0	1
47	Warnaufkleber	37-60-0003-0	1
48	Warnaufkleber klein	37-60-0004-0	1
49	Haltearm Griffholm rechts	37-10-0017-0	1
50	Haltearm Griffholm links	37-10-0018-0	1
51	Echo -Aufkleber	37-60-0005-0	1
52	Mutter M 22 für Sicherheitsschalter	37-80-0034-0	1
53	Gaszug komplett	37-25-0010-0	1
54	Schraube M 6	36-90100-06045	1

Motor, Antrieb und Messerwelle



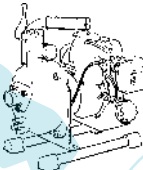


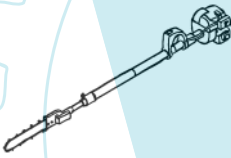



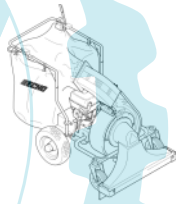

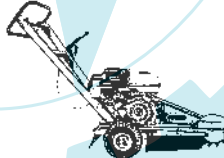
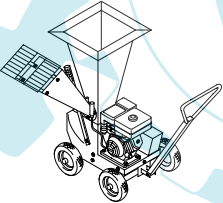




Motor - Antrieb - Messerwelle			
Bild-Nr.	Artikelbezeichnung	Ersatzteilnummer	Stückzahl
1	Motor GX200 QX 4		1
2	Kupplung komplett	37-15-0004-0	1
2a	Kupplungstrommel	37-15-0002-0	1
2b	Kupplungsgummi	37-75-0003-0	1
2c	Kupplungsnahe	37-15-0003-0	1
5	Distanzhülse 19x25x7	37-15-0005-0	1
6	Riemenscheibe	37-85-0001-0	1
7	Keilriemen A -29	37-95-0001-0	1
8	Taperbuchse 19mm	37-80-0022-0	1
9	Lagerschale YET-Lager offen	37-00-0002-0	2
10	Lagerschale YET-Lager geschlossen	37-00-0003-0	2
11	YET - Lager AS - 205	37-00-0004-0	2
12	Ringmutter M 30	37-80-0023-0	2
13	Messerhauptwelle	37-00-0006-0	1
14	Messerwelle	37-00-0007-0	4
15	Scheibe U16	36-90700-00016	8
16	Splint 4x40	37-80-0035-0	8
17	Messer	37-16-0003-0	44
18	Madenschraube M 5 x 6	37-80-0026-0	4
19	Schraube M 8 x 20	36-90100-08020	9
20	Mutter M 8 selbstsichernd	36-90650-00008	6
21	Schraube 5/16 UnF x 25 mm	06-02-8196-00	1
22	Scheibe 8,5 x 25 x 4	37-80-0027-0	1
23	Distanzscheibe 20 x 28 x 1	37-80-0028-0	2
24	Keil 4,75 x 4,75	37-80-0029-0	1
26	Schraube M 8 x 30	36-90100-08030	4
27	Scheibe K - 8	37-80-0030-0	4
28	Platte	37-10-0003-0	1
29	Feder	37-80-0036-0	44





Wir bezeichnen uns als die besten Spezialisten für Pflorgetechnik im Aussenbereich zwischen 1.000 m² und 20.000 m² mit einer hervorragenden Serviceorganisation.

 Motorsägen	 Trennschneider	 Wasserpumpen	 Rückenspritze	 Bohrgerät
 Hochentaster	 Motorsensen	 Heckenscheren	 Blasgeräte	 Laubsauger
 Großbläser	 Stumpenfräse	 Häckselwölfe	 Rasentraktoren	 Kehrmaschinen

Grundstückspflege ist unsere Stärke

überreicht durch: