

**FALCIATRICE
MOWER
EM - 50**

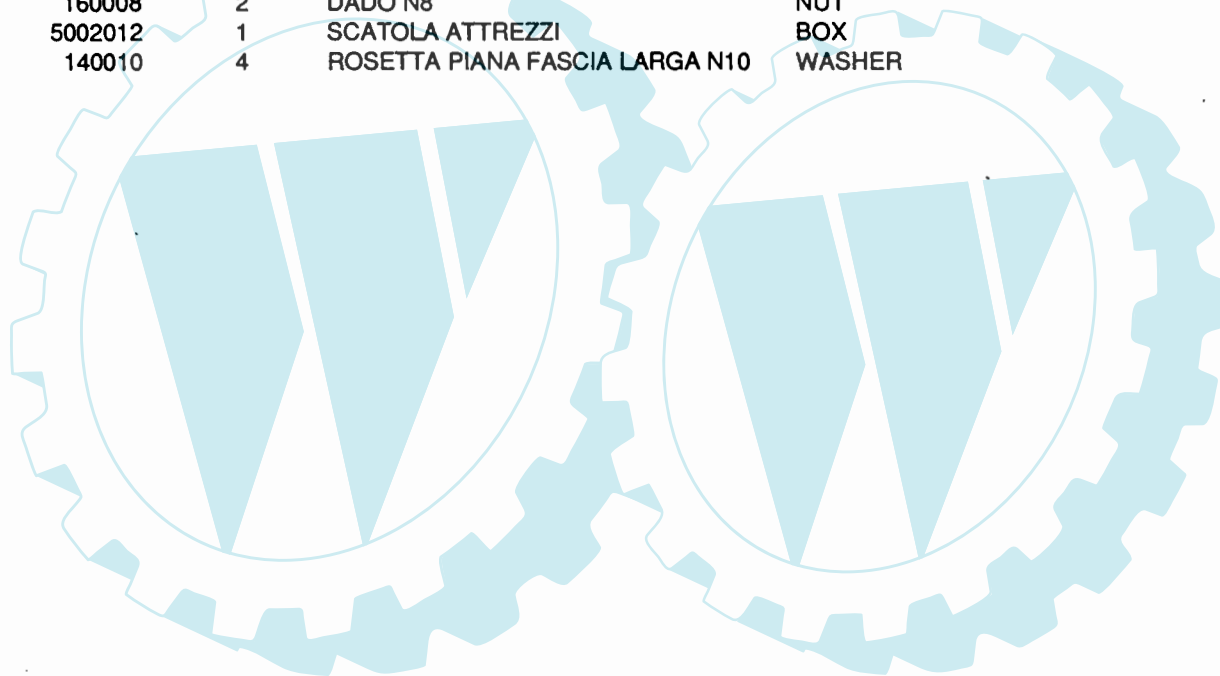
**STEGOLE
PLOWTAIL**

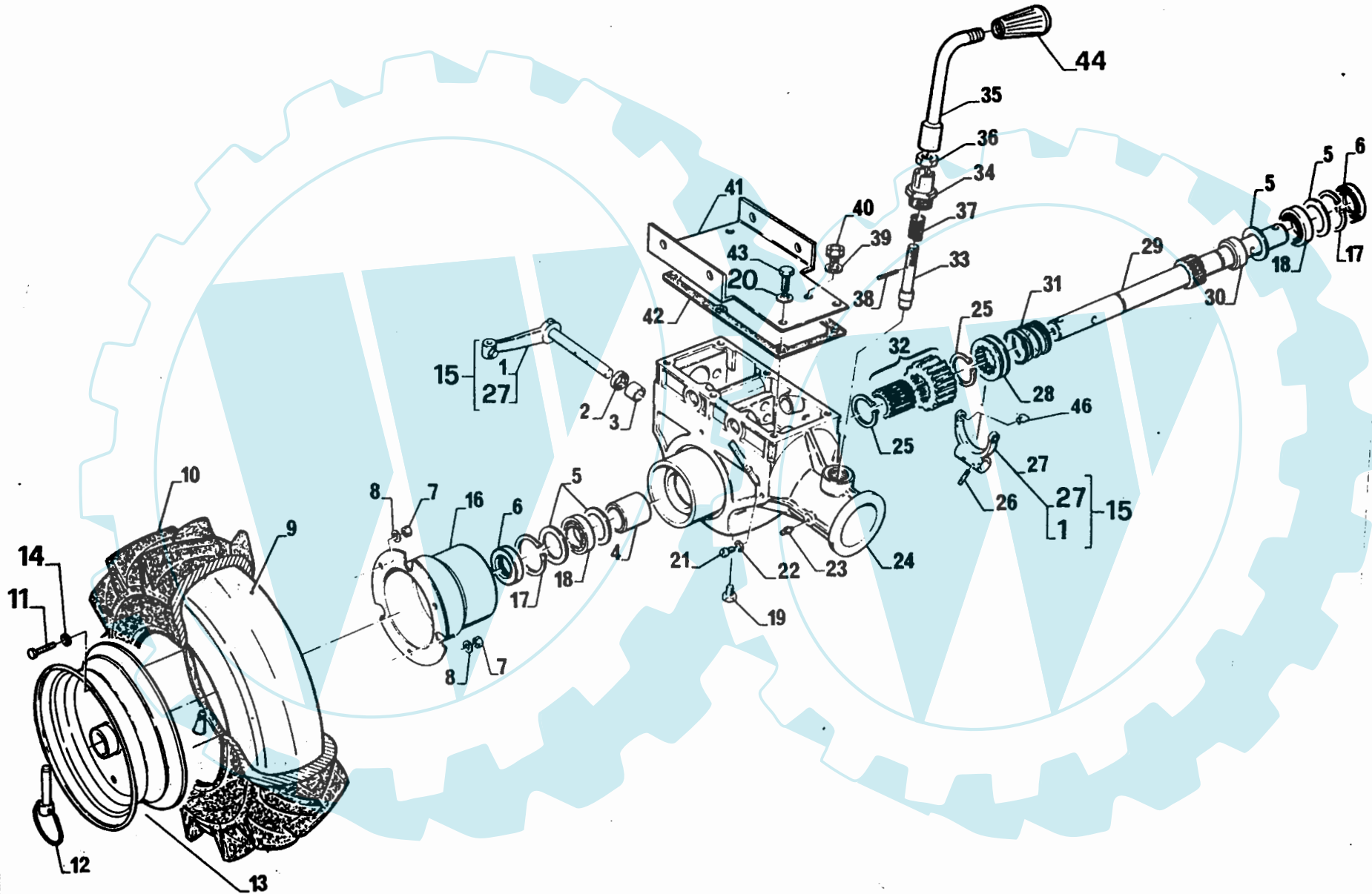
TAV. 1

Ed. 11.91

POS.	CODICE	Q.TÀ	DENOMINAZIONE	DENOMINATION
1	6803566	1	MANOPOLA	KNOB
2	110535	8	VITE TCEI M5x35	SCREW
3	5802013	2	ASSIEME LEVA CON PULSANTE	ASSEMBLY LEVER
4	990125	2	SUPPORTO POTÀ REGISTRO	SUPPORT
5	990011	3	REGISTRO M8x40	REGISTER
6	180006	2	DADO AUTOBLOCCANTE M6	NUT
7	5002016	1	MANETTINO GAS 4T	GAS LEVER
8	-	-	NON FORNITO SING.	NOT SUPPLIED SINGLY
9	-	-	NON FORNITO SING.	NOT SUPPLIED SINGLY
10	5002017	1	ASSIEME FILO GAS	ASSEMBLY WIRE
11	5802018	1	LEVA MOTORSTOP CON BUSSOLA	LEVER
12	5802017	1	KIT VERSIONE BENZINA	GASOLINE VERSION KIT
13	990019	1	GOMMINO FILO ELETTRICO	CABLE SHEATING
14	6803567	1	MANOPOLA APERTURA D. 27	KNOB
15	5202006	1	ASSIEME FILO MOTORSTOP	ASSEMBLY
16	990054	1	POMELLO M12	KNOB
17	170012	1	DADO M12	NUT
18	7001584	1	MOLLA	SPRING
19	7001566	1	PIOLO PER ATTACCO RAPIDO	COUPLING
20	340524	1	SPINA SPIROL 5x24	PIN SPIROL
21	101265	2	VITE T.E. M12x65	SCREW
22	5202031	2	SILENT BLOCK	SILENT BLOCK
23	-	-	NON FORNITO SING.	NOT SUPPLIED SINGLY
24	5802011	1	ASSIEME SUPPORTO STEGOLE	SUPPORT ASSEMBLY
25	5002018	1	VITE CON MANIGLIA	SCREW
26	130012	1	ROSETTA PIANA N12	WASHER
27	180012	2	DADO AUTOBLOCCANTE M12	NUT
28	7203509	1	BASE STERZO REG.	STEERING BASE
29	7203506	1	CINGHIA A 25	BELT
30	7203502	1	STEGOLE	PLOWTAIL
31	7201525	1	PULEGGIA MOTORE	PULLEY
32	150008	9	ROSETTA ZIGRINATA N8	WASHER
33	7203505	1	CARTER PIANTONE	CARTER
34	990014	5	VITE T.E. 5/16x3/4	SCREW
35	990023	1	POMELLO D.10	KNOB
36	7003523	1	LEVA COMANDO INVERTITORE	LEVER
37	139010	3	ROSETTA N10	WASHER
38	310010	2	ANELLO SEEGER Ø 10E	RING
39	420052	2	RASAMENTO	SHIM ADJUSTMENT
40	990066	1	TUBO GUIDA MOLLA	TUBE
41	990065	1	MOLLA	SPRING
42	130008	7	ROSETTA N8	WASHER
43	990013	4	CAPOFILO D.11	CORD LUG
44	123513	3	VITE AUTOFILETTANTE 3,5x13	SCREW
45	180008	5	DADO AUTOBLOCCANTE M8	NUT
46	140008	7	ROSETTA FASCIA LARGA N8	WASHER
47	5001020	3	MOLLA	SPRING
48	240855	3	PRIGIONIERO M8x55	STUD BOLT
49	7201524	1	PULEGGIA MOBILE	PULLEY
50	110820	1	VITE TCEI M8x20	SCREW
51	7201546	1	PULEGGIA CAMBIO	PULLEY
52	310017	1	ANELLO SEEGER Ø 17E	RING
53	426007	1	CUSCINETTO 6007 2RS	BEARING
54	310035	1	ANELLO SEEGER Ø 35E	RING
55	394750	1	CHIAVETTA MOTORE	KEY
56	111020	4	VITE TCEI M10x20	SCREW
57	-	-	NON FORNITO SING.	NOT SUPPLIED SINGLY
58	-	-	NON FORNITO SING.	NOT SUPPLIED SINGLY
59	7003511	1	ASSIEME FILO FRIZIONE	ASSEMBLY WIRE
61	9900009	1	CUFFIA FRIZIONE	BOOT
62	110640	1	VITE T.E. M6x40	SCREW
63	5201027	1	LEVA FRIZIONE	LEVER
64	990028	2	POMELLO M 10	KNOB

POS.	CODICE	Q.TÀ	DENOMINAZIONE	DENOMINATION
65	7203511	1	ASTA P.T.O. MOT. KAWASAKI	ROD
65	7403510	1	ASTA P.T.O. MOT. TECUNSEH	ROD
66	5207022	2	ANTIVIBRANTE	VIBRATION-DAMPING
67	7203526	1	ASTA GUIDA MOLLA	ROD
68	990006	1	MORSETTO	HOLD FAST
69	6801567	1	MOLLA INVERTITORE	SPRING
70	-	-	NON FORNITO SING.	NOT SUPPLIED SINGLY
71	-	-	NON FORNITO SING.	NOT SUPPLIED SINGLY
72	7002521	1	ASSIEME FILO INVERTITORE	ASSEMBLY WIRE
73	7603501	1	PIANTONE STEGOLE	PLOWTAIL STEERING
74	30002	2	COPPIGLIA A «R»	SPIT PIN
75	7201503	1	COPERCHIO CAMBIO	COVER
76	1008167	6	VITE T.E. M8x16 ZINCATA	SCREW
77	5802020	1	COPERCHIO MOTORE	COVER
78	-	-	NON FORNITO SING.	NOT SUPPLIED SINGLY
79	-	-	NON FORNITO SING.	NOT SUPPLIED SINGLY
80	7003520	1	ASSIEME FILO INNESTO RUOTE	ASSEMBLY WIRE
81	7603508	1	ASTA MARCE	ROD
82	160008	2	DADO N8	NUT
83	5002012	1	SCATOLA ATTREZZI	BOX
84	140010	4	ROSETTA PIANA FASCIA LARGA N10	WASHER



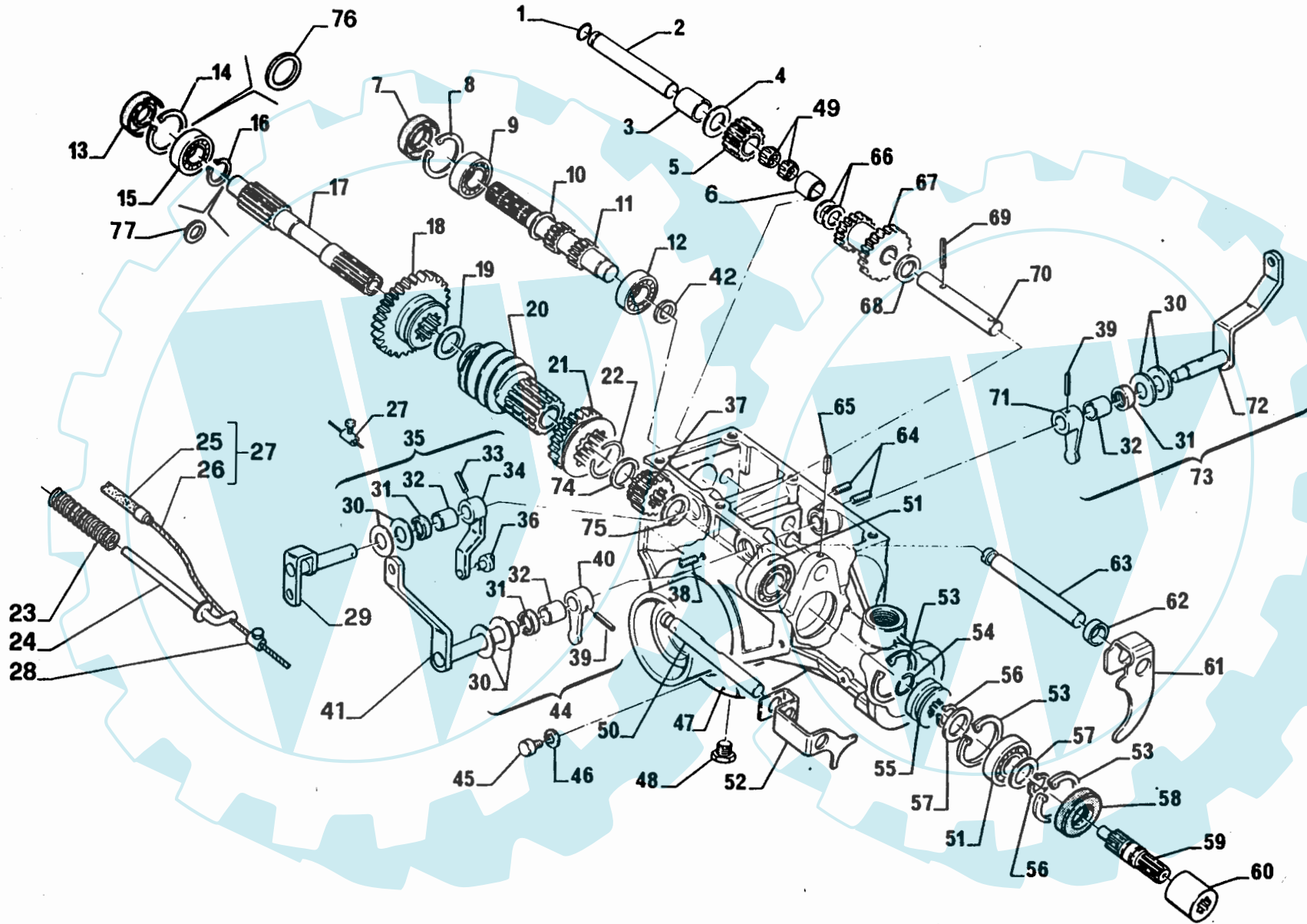


FALCATRICE
MOWER
EM - 50

GRUPPO RUOTE - CARTER CAMBIO
UNIT WHEEL - CARTER GEARBOX

TAV. 2
Ed. 11.91

POS.	CODICE	Q.TÀ	DENOMINAZIONE	DENOMINATION
1	--	-	NON FORNITO SING.	NOT SUPPLIED SINGLY
2	270017	1	ANELLO DI TENUTA 12-22-5	RING
3	7001585	1	BOCCOLA SINTETIZZATA 12-16-17	BUSCHING
4	7001536	1	DISTANZIALE	SPACER
5	480020	3	RASAMENTO 35-47-0,2	SHIM ADJUSTMENT
6	280008	2	ANELLO DI TENUTA 25-47-8 RP	RING
7	170006	6	DADO M6	NUT
8	130006	6	ROSETTA PIANA N6	WASHER
9	6804108	2	CAMERA 4.00-8	AIR TUBE
10	6804101	2	COPERTURA 4.00-8	TIRE
	7204104	2	CAMERA 3.50-8	AIR TUBE
	7204103	2	COPERTURA 3.50-8	TIRE
11	1006167	6	VITE T.E. M 6x16 ZINCATA	SCREW
12	990061	2	SPINA FERMO RUOTA	PIN
13	7204201	2	CERCHIO RUOTA 2.50x8	DISC
14	140006	6	ROSETTA FASCIA LARGA N6	WASCHER
15	7001544	1	ASSIEME LEVA RUOTA	ASSEMBLY LEVER
16	7004510	2	COPRIMOZZO RUOTA H 94	HUB CAP
17	320047	2	ANELLO SEEGER Ø 47 I	RING
18	406005	2	CUSCINETTO 6005	BEARING
19	990002	1	TAPPO SCARICO OLIO	PLUG
	-	-	NON FORNITO SING.	NOT SUPPLIED SINGLY
21	230810	1	VITE TCC M8x10	SCREW
22	990047	1	GUARNIZIONE FIBRA	GASKET
23	990051	1	INGRASSATORE M8	GREASE NIPPLE
24	7001501	1	CARTER CAMBIO	CARTER
25	310035	2	ANELLO SEEGER Ø 35 E	RING
26	340520	2	SPINA SPIROL 5x20	PIN SPIROL
27	-	-	NON FORNITO SING.	NOT SUPPLIED SINGLY
28	7001516	1	INNESTO RUOTE	COUPLING
29	7201517	1	ALBERO RUOTE	SHAFT
30	7001537	1	DISTANZIALE	SPACER
31	7001523	1	MOLLA RUOTE	SPRING
32	7001505	1	CORONA IN BRONZO	CROWN
33	7001566	1	PIOLO PER ATTACCO RAPIDO	COUPLING
34	7001530	1	DADO SPECIALE	NUT
35	7401567	1	LEVA ATTACCO RAPIDO HP 5	LEVER
	7401566	1	LEVA ATTACCO RAPIDO HP 3.5	LEVER
36	160012	1	DADO M 12	NUT
37	7001584	1	MOLLA	SPRING
38	340524	1	SPINA SPIROL	PIN SPIROL
39	990046	1	GUARNIZIONE	GASKET
40	990052	1	TAPPO CARICO OLIO 3/8 G.	PLUG
41	7201503	1	COPERCHIO CAMBIO	COVER
42	1008207	1	GUARNIZIONE	GASKET
43	1008207	6	VITE T.E. M8x20 ZINCATA	SCREW
44	990023	1	POMELLO D.10	KNOB



POS.	CODICE	Q.TÀ	DENOMINAZIONE	DENOMINATION
1	290015	1	ANELLO OR 114	RING
2	7001519	1	ALBERINO SUPPORTO INGR. RM	SUPPORT SHAFT
3	7001538	1	DISTANZIALE	SPACER
4	480014	1	RASAMENTO 15-28-06	SHIM ADJUSTMENT
5	7001515	1	INGRANAGGIO RM CON BRONZINA	GEAR
6	7001550	1	DISTANZIALE INGRANAGGIO RM	SPACER
7	270020	1	ANELLO DI TENUTA 15-35-7	RING
8	320035	1	ANELLO SEEGER Ø 35 I	RING
9	406003	1	CUSCINETTO 6003	BEARING
10	480015	3	RASAMENTO 17-23-06	SHIM ADJUSTMENT
11	7001506	1	ALBERINO PRIMARIO	SHAFT
12	406202	1	CUSCINETTO 6202	BEARING
13	270005	1	ANELLO DI TENUTA 17-40-7	RING
14	320040	1	ANELLO SEEGER Ø 40 I	RING
15	406203	1	CUSCINETTO 6203	BEARING
16	310025	1	ANELLO SEEGER Ø 25 E	RING
17	7001507	1	ALBERO SECONDARIO	SHAFT
18	7001508	1	INGRANAGGIO INVERTITORE	GEAR
19	440001	1	RALLA 20-35-1	DOGOR
20	7001504	1	VITE SENZA FINE	SCREW
21	7001509	1	INGRANAGGIO SELETTORE	GEAR
22	7001522	1	MOLLA INGRANAGGIO SELETTORE	SPRING
23	6801567	1	MOLLA INVERTITORE	SPRING
24	7203536	1	ASTA GUIDA MOLLA	ROD
25	-	-	NON FORNITO SING.	NOT SUPPLIED SINGLY
26	-	-	NON FORNITO SING.	NOT SUPPLIED SINGLY
27	7003521	1	ASSIEME FILO INVERTITORE	ASSEMBLY WIRE
28	990007	1	MORSETTO	HOLD
29	-	-	NON FORNITO SING.	NOT SUPPLIED SINGLY
30	480030	6	RASAMENTO 14-24-08	SHIM ADJUSTMENT
31	270001	3	ANELLO DI TENUTA 14-22-4	RING
32	6801572	3	BOCCOLA SINTETIZZATA 14-18-15	BUSHING
33	340524	1	SPINA SPIROL 5x24	PIN SPIROL
34	-	-	NON FORNITO SING.	NOT SUPPLIED SINGLY
35	7201592	1	ASSIEME LEVA INVERTITORE	ASSEMBLY REVERS GEAR LEVER
36	6801510	1	PATTINO	SLIDING
37	7001510	1	INGRANAGGIO FISSO Z=15	GEAR
38	210614	1	GRANO M 6x14	DOWEL
39	340530	4	SPINA SPIROL 5x30	PIN SPIROL
40	-	-	NON FORNITO SING.	NOT SUPPLIED SINGLY
41	-	-	NON FORNITO SING.	NOT SUPPLIED SINGLY
42	480034	1	RASAMENTO 17-32-0,6	SHIM ADJUSTMENT
44	7201593	1	ASSIEME LEVA P.T.O.	ASSEMBLY LEVER
45	230810	1	VITE TCC M8x10	SCREW
46	990047	1	GUARNIZIONE	GASKET
47	7001501	1	CARTER CAMBIO	CARTER
48	990002	1	TAPPO SCARICO OLIO	PLUG
49	451410	2	GABBIA A RULLI 14-18-10	CAGE TO ROLLERS
50	7001549	1	ASTA SOSTEGNO P.T.O.	ROD
51	406004	2	CUSCINETTO 6004	BEARING
52	7001539	1	FORCELLA P.T.O.	FORK
53	320042	3	ANELLO SEEGER Ø 42I	RING
54	7001553	1	MOLLA P.T.O.	SPRING
55	7001514	1	INNESTO P.T.O.	COUPLING P.T.O.
56	310020	2	ANELLO SEEGER Ø 20E	RING
57	480049	2	RASAMENTO 20-32-0,2	SHIM ADJUSTMENT
58	270007	1	ANELLO DI TENUTA 20-42-7	RING
59	7001513	1	ALBERINO P.T.O.	SHAFT
60	7002811	1	BOCCOLA DI GIUNZIONE	BUSHING
61	7001534	1	FORCELLA CAMBIO	FORK
62	7001600	1	SPESSORE FORCELLA CAMBIO	SHIM GEAR FORK
63	7001533	1	ASTA SOSTEGNO FORCELLA CAMBIO	ROD
64	210618	2	GRANO M6x18	DOWEL

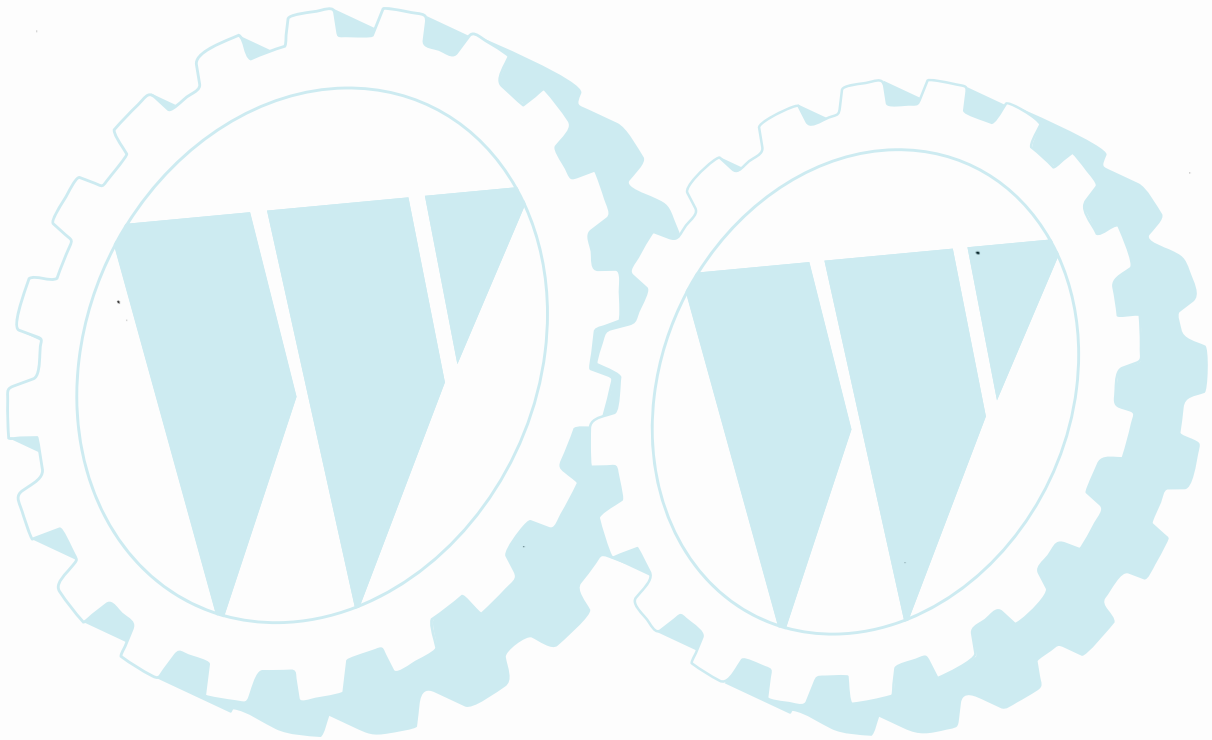
**FALCIATRICE
MOWER
EM - 50**

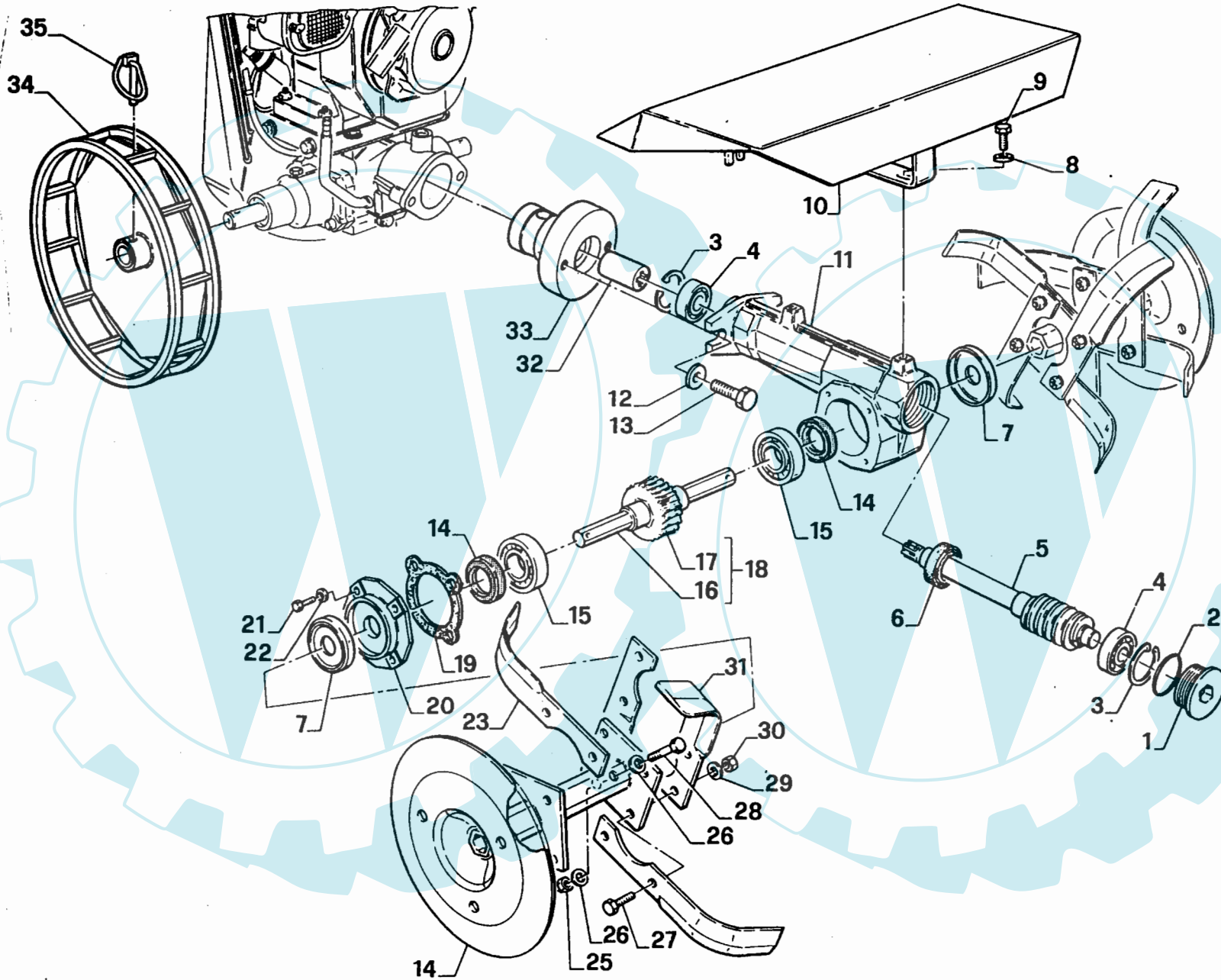
**CAMBIO VELOCITÀ - PRESA DI FORZA
GEARBOX - P.T.O.**

TAV. 3

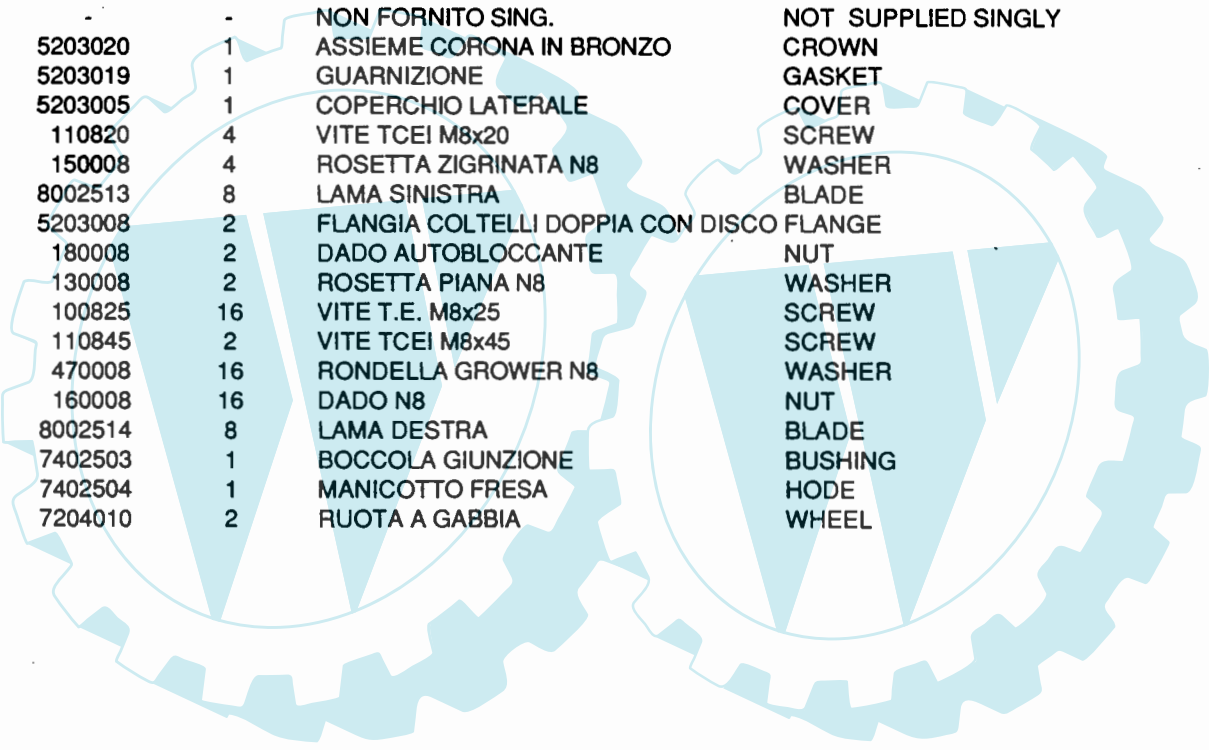
Ed. 11.91

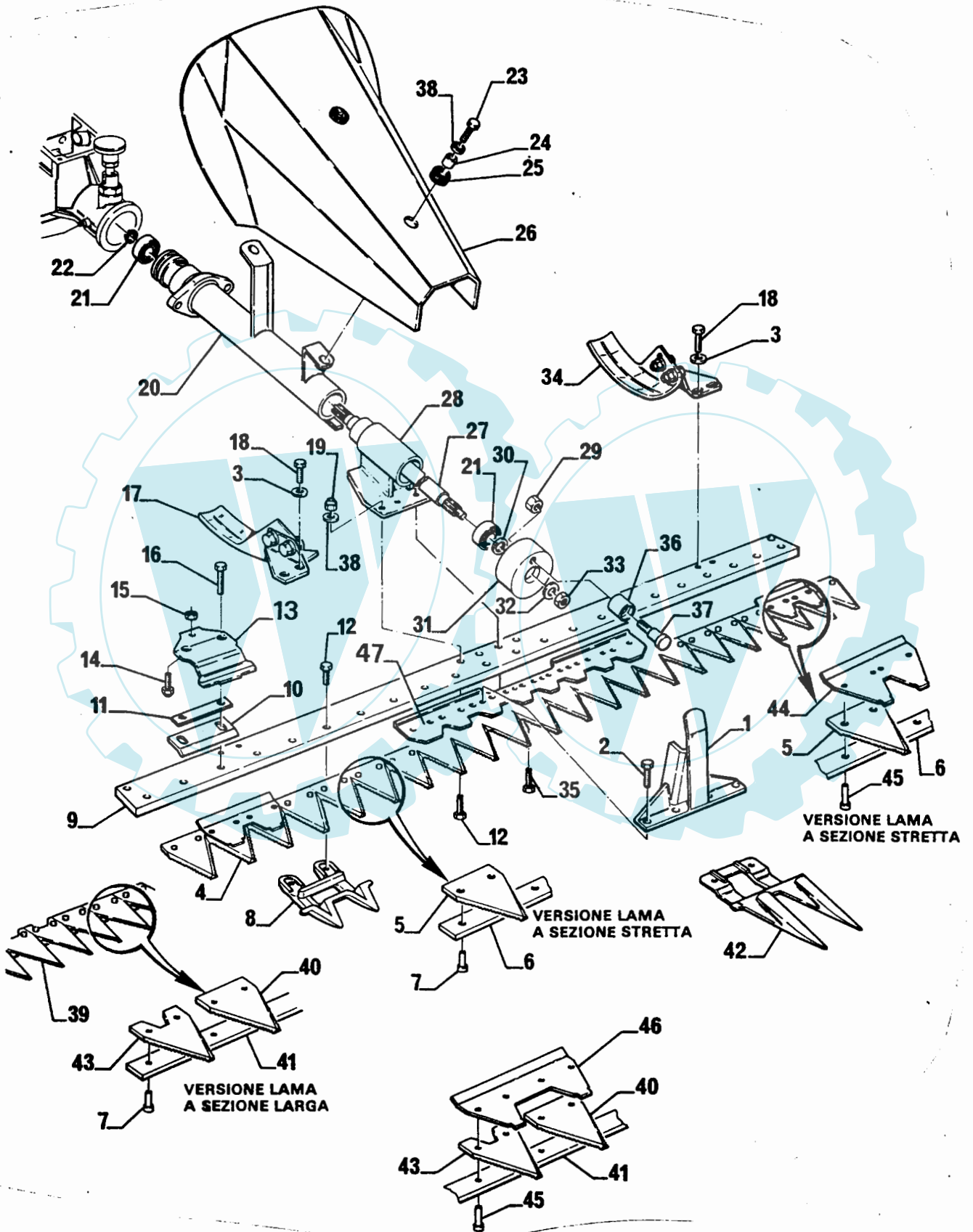
POS.	CODICE	Q.TÀ	DENOMINAZIONE	DENOMINATION
65	210612	1	GRANO M6x12	DOWEL
66	480011	1	RASAMENTO 17x23x0,2	SHIM ADJUSTMENT
67	7001511	1	INGRANAGGIO DOPPIO	GEAR
68	480019	2	RASAMENTO 15-25-0,5	SHIM ADJUSTMENT
69	360535	2	SPINA ELASTICA 5x35	PIN
70	7001512	1	ALBERINO SOSTEGNO INGR. DOPPIO	SHAFT
71	-	-	NON FORNITO SING.	NOT SUPPLIED SINGLY
72	-	-	NON FORNITO SING.	NOT SUPPLIED SINGLY
73	7001594	1	ASSIEME LEVA CAMBIO	ASSEMBLY GEAR LEVER
74	480029	1	RASAMENTO 20-28-06	SHIM ADJUSTMENT
75	480016	1	RASAMENTO 20-30-06	SHIM ADJUSTMENT
76	480006	1	RASAMENTO 30-40-02	SHIM ADJUSTMENT
77	480015	1	RASAMENTO 17-23-06	SHIM ADJUSTMENT



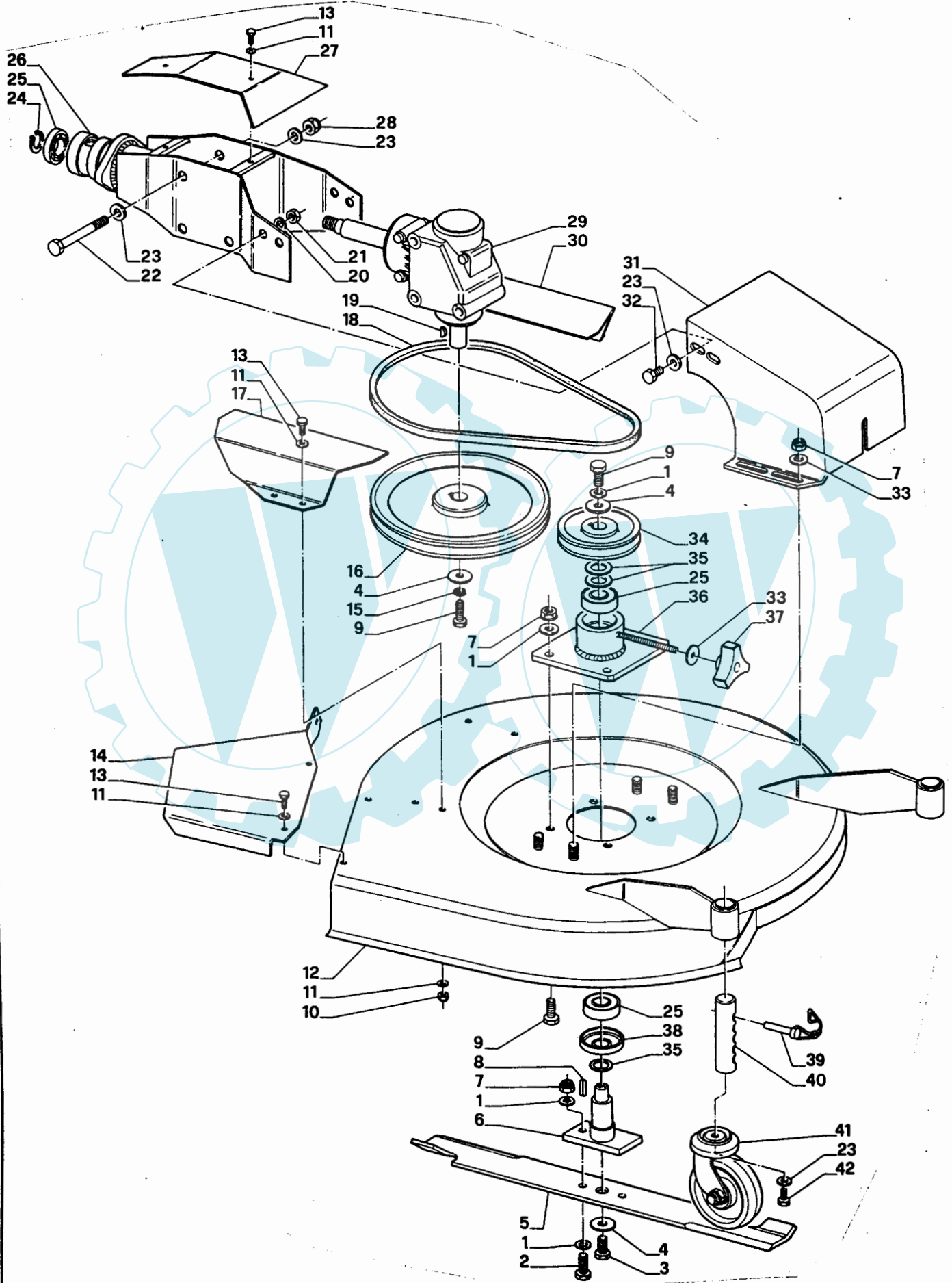


POS.	CODICE	Q.TÀ	DENOMINAZIONE	DENOMINATION
1	5203Q18	1	TAPPO	PLUG
2	290008	1	ANELLO OR	RING
3	320040	1	ANELLO SEEGER Ø 40 I	RING
4	406203	2	CUSCINETTO 6203	BEARING
5	5202012	1	VITE SENZA FINE	SCREW
6	270010	1	ANELLO DI TENUTA 20-47-8	RING
7	5003011	2	PARAPOLVERE	BOOT
8	130010	2	ROSETTA PIANA N10	WASHER
9	101016Z	2	VITE T.E. M10x16 ZINCATA	SCREW
10	7405001	1	COFANO FRESA	COVER
11	5203006	1	GAMBO FRESA	STEM
12	140010	2	ROSETTA FASCIA LARGA N10	WASHER
13	101030	2	VITE TE M 10x30	SCREW
14	280004	2	ANELLO DI TENUTA	RING
15	406205	2	CUSCINETTO 6205	BEARING
16	-	-	NON FORNITO SING.	NOT SUPPLIED SINGLY
17	-	-	NON FORNITO SING.	NOT SUPPLIED SINGLY
18	5203020	1	ASSIEME CORONA IN BRONZO	CROWN
19	5203019	1	GUARNIZIONE	GASKET
20	5203005	1	COPERCHIO LATERALE	COVER
21	110820	4	VITE TCEI M8x20	SCREW
22	150008	4	ROSETTA ZIGRINATA N8	WASHER
23	8002513	8	LAMA SINISTRA	BLADE
24	5203008	2	FLANGIA COLTELLI DOPPIA CON DISCO	FLANGE
25	180008	2	DADO AUTOBLOCCANTE	NUT
26	130008	2	ROSETTA PIANA N8	WASHER
27	100825	16	VITE T.E. M8x25	SCREW
28	110845	2	VITE TCEI M8x45	SCREW
29	470008	16	RONDELLA GROWER N8	WASHER
30	160008	16	DADO N8	NUT
31	8002514	8	LAMA DESTRA	BLADE
32	7402503	1	BOCCOLA GIUNZIONE	BUSHING
33	7402504	1	MANICOTTO FRESA	HODE
34	7204010	2	RUOTA A GABBIA	WHEEL

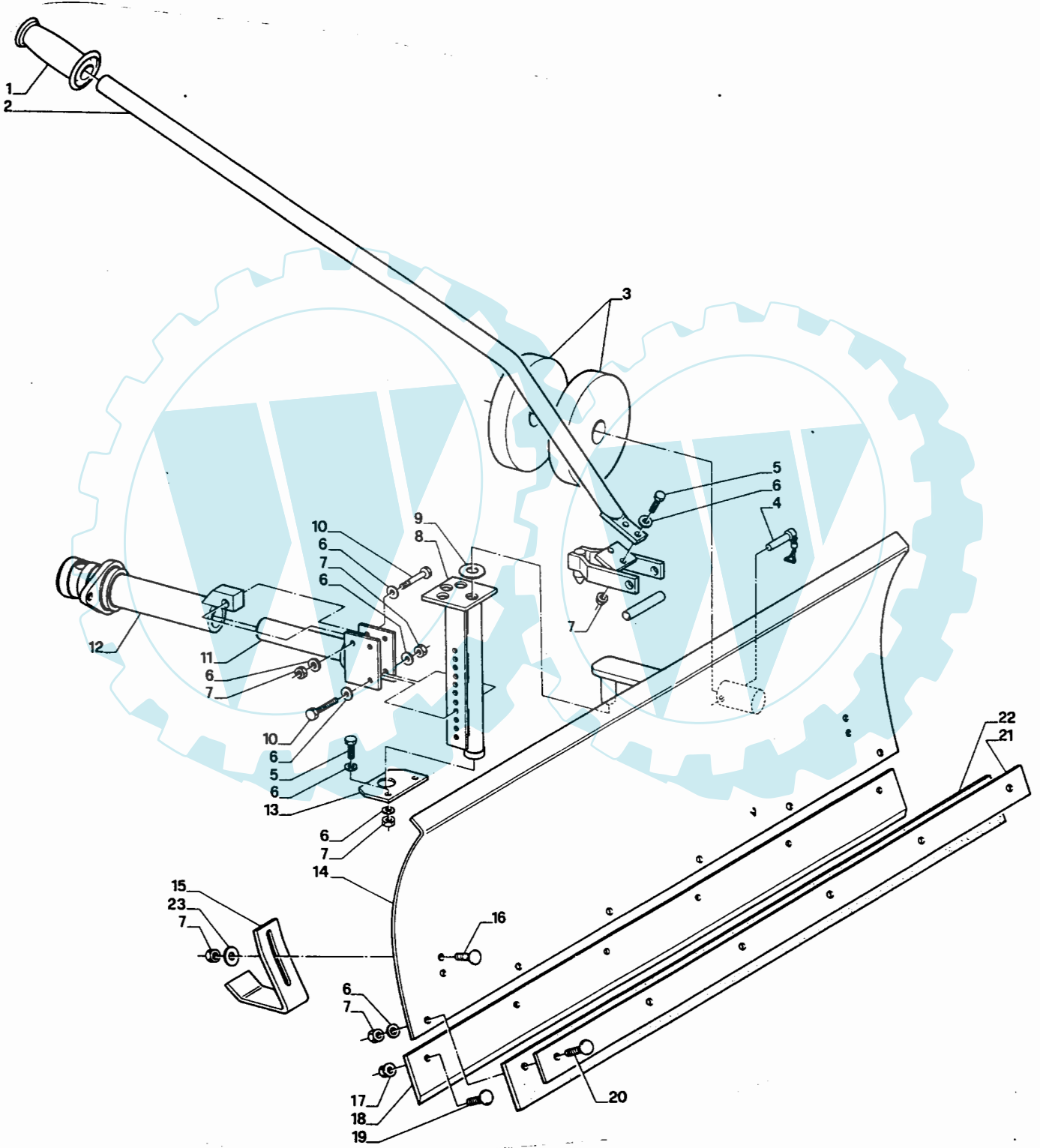




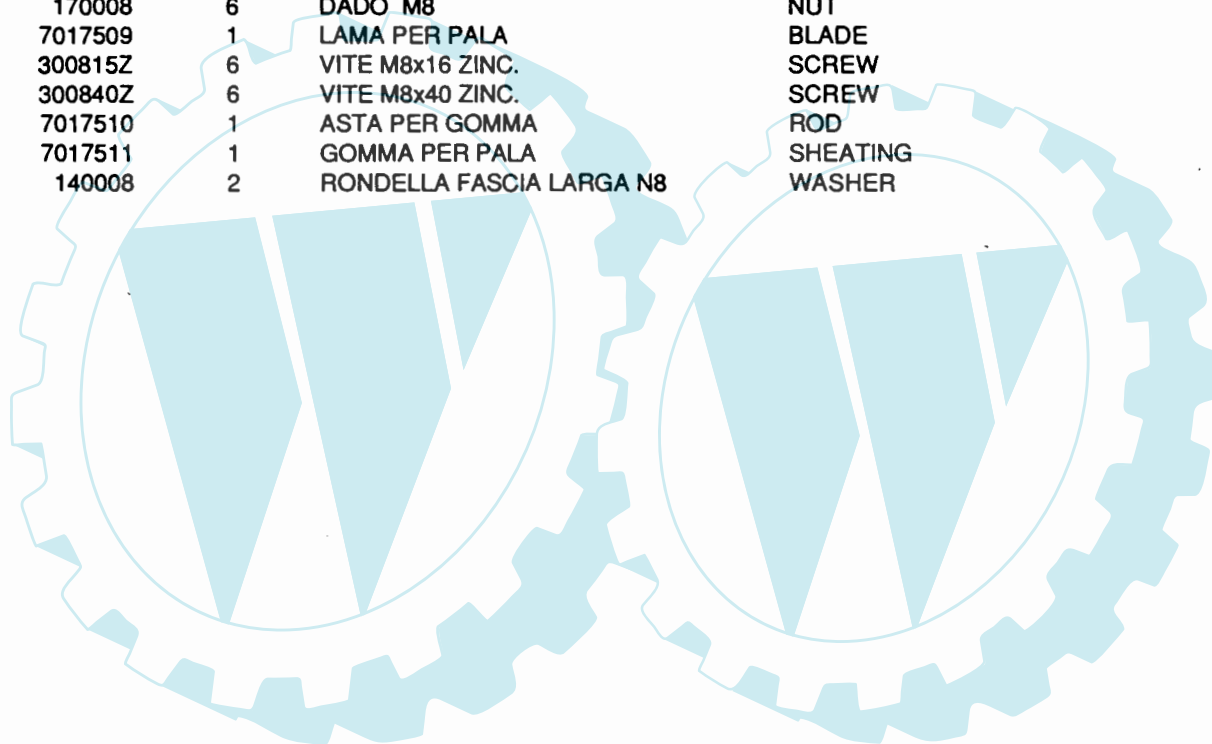
POS.	CODICE	Q.TÀ	DENOMINAZIONE	DENOMINATION
1	5207033	1	GUIDALAME	BLADES GUIDE
2	100820Z	2	VITE T.E. M8x20 ZINCATA	SCREW
3	130008	10	RONDELLA PIANA N8	WASHER
4	6807600	1	LAMA 22 SEZIONI RINF. 4 FORI	BLADE
5	5207021	22	SEZIONE LAMA STRETTA	BLADE SECTION
6	6807595	1	ASTA FORATA 22 SEZIONI	ROD
7	465213	36	RIBATTINO	RIVET
8	5207044	11	DENTE DOPPIO MULCHING SPECIALE	DUPLEX TOOTH
9	7001517	1	LAMA	BLADE
10	5207032	4	SPESSORE PREMILAMA	SHIM
11	5207031	4	RASAMENTO PREMILAMA	SHIM ADJUSTMENT
12	101025Z	2	VITE T.E. M10x25 ZINCATA	SCREW
13	5207029	4	PREMILAMA	BLADE ADJUSTMENT
14	990021	4	VITE T.E. TESTA TONDA M10x16	SCREW
15	160010	4	DADO M10	NUT
16	101025	8	VITE T.E. M10x25	SCREW
17	5207053	1	SLITTA COMPLETA DESTRA	SLIDE
18	100816Z	4	VITE T.T. M8x16 ZINC.	SCREW
19	180010	2	DADO AUTOBLOCCANTE M10	NUT
20	7007546	1	MANICOTTO FISSO	HODE
21	426004	1	CUSCINETTO 6004 2RS	BEARING
22	310020	1	ANELLO SEEGER Ø 20 E	RING
23	101030Z	2	VITE T.E. M10x30 ZINC.	SCREW
24	5207020	2	DISTANZIALE	SPACER
25	5207022	2	ANTIVIBRANTE	VIBRATION - DAMPING
26	7007525	1	COFANO BARRA	BLADE BONNET
27	7007516	1	ALBERO BARRA	SHAFT
28	7007547	1	STAFFA	BRACKET
29	6807518	1	DADO M16x1,5 SINISTRO	NUT
30	480021	1	RASAMENTO 24x12,2x0,2	SHIM ADJUSTMENT
31	6807519	1	VOLANO	FLYWHEEL
32	141012	1	MOLLA A TAZZA N12	SPRING
33	6807513	1	DADO M12	NUT
34	5207054	1	SLITTA COMPLETA SINISTRA	SLIDE
35	101020Z	2	VITE T.E. M10x20 ZINC.	SCREW
36	5207045	1	BOCCOLA GUIDALAMA	BUSHING
37	6807517	1	PERNO GUIDALAMA	PIN
38	130010	4	RONDELLA PIANA N10	WASHER
39	6807588	1	LAMA 15 SEZIONI LARGHE	BLADE
40	6807040	15	SEZIONE LAMA LARGA CHIUSA	BLADE SECTION
41	6807538	1	ASTA FORATA 15 SEZIONI	ROD
42	6807533	11	COLTELLO DOPPIO	DUPLEX KNIFE
43	6807575	-	SEZIONE LAMA LARGA APERTA	BLADE SECTION
44	7507030	2	PIASTRINA DI PULIZIA	CONNECTING LINK
45	465220	24	RIBATTINO 5,2x20	RIVET
46	6807581	2	PIASTRINA PULIZIA	CONNECTING LINK
47	5207050	1	PIASTRINA PULIZIA LUNGA	CONNECTING LINK

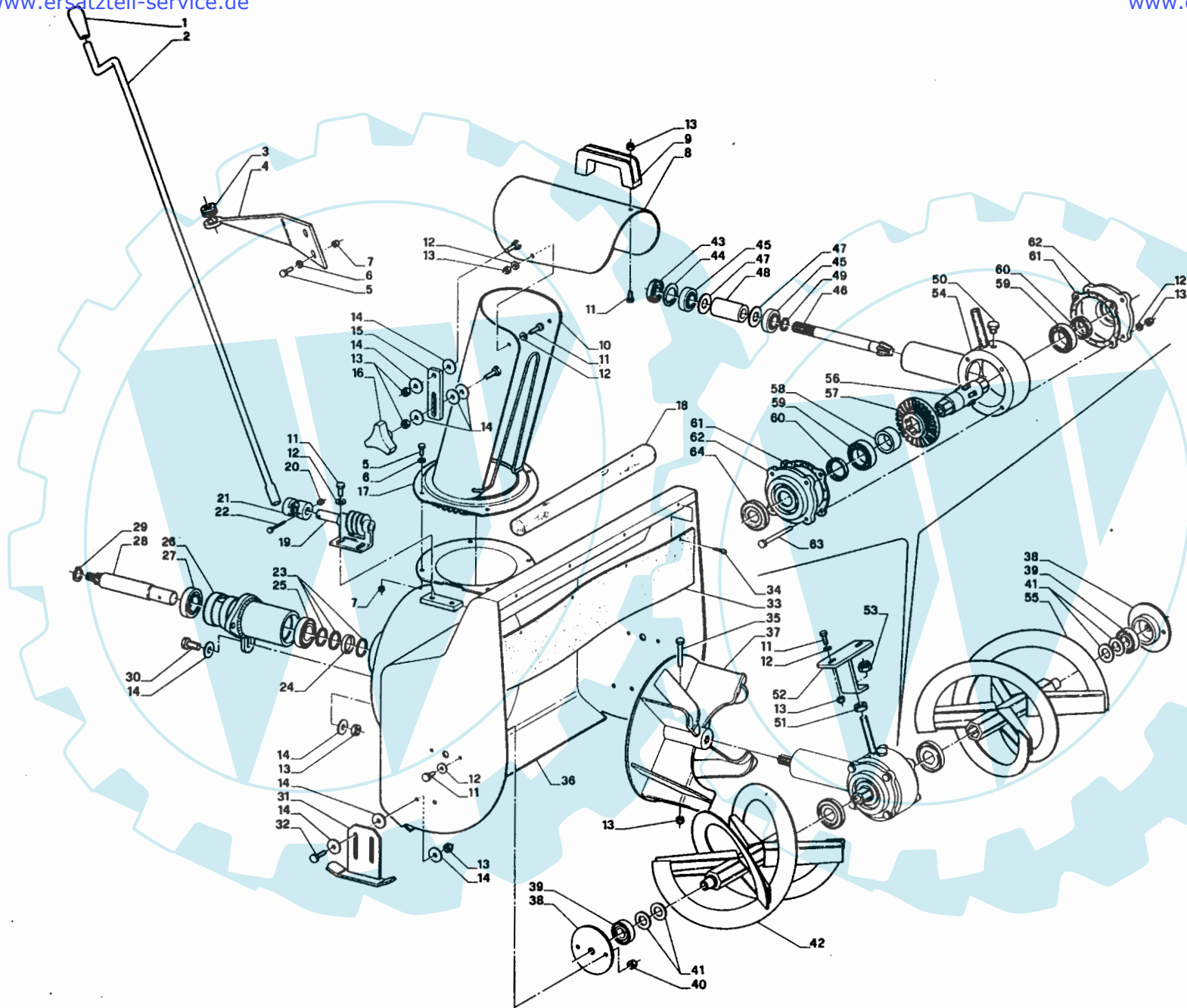


POS.	CODICE	Q.TÀ	DENOMINAZIONE	DENOMINATION
1	130010	7	ROSETTA PIANA N10	WASHER
2	100825Z	1	VITE T.E. M8x25 ZINC.	SCREW
3	100830Z	1	VITE T.E. M8x30 ZINC.	SCREW
4	141008	3	MOLLA A TAZZA N8	SPRING
5	7218501	1	LAMA TOSAERBA	BLADE
6	7018507	1	MOZZO PORTA LAMA	HUB
7	180008	9	DADO AUTOBLOC. M8	NUT
8	390418	1	CHIAVETTA	KEY
9	100820	6	VITE TE M8x20	SCREW
10	180006	6	DADO AUTOBLOC. M6	NUT
11	130006	13	ROSETTA PIANA N6	WASHER
12	7018501	1	PIATTO TOSAERBA	PLATE
13	100620	7	VITE TE M6x20	SCREW
14	7018502	1	DEFLETTORE	BAFFLE
15	150018	1	ROSETTA ZIGRINATA N8	WASHER
16	7018506	1	PULEGGIA SPA 225	PULLEY
17	7018510	1	RIPARO PULEGGIA DS	PULLEY
18	7018503	1	CINGHIA SPA 1007	BELT
19	380609	1	LINGUETTA	TANG
20	470010	4	ROSETTA GROWER	WASHER
21	160010	4	DADO M10	NUT
22	101011	3	VITE TE M10x110	SCREW
23	130010	10	RONDELLA N10	WASHER
24	310020	1	ANELLO SEEGER 20E	RING
25	426204	3	CUSCINETTO 6204 2RS	BEARING
26	7018504	1	MANICOTTO FLANGIATO	HODE
27	7018511	1	RIPARO MANICOTTO	HODE
28	180010	3	DADO AUTOBLOCC. M10	NUT
29	7018500	1	GRUPPO TOSAERBA 90°	LAWNMOWER UNIT
30	7018509	1	RIPARO PULEGGIA SN	PULLEY
31	7018512	1	RIPARO GRUPPO TOSAERBA	LAWNMOWER UNIT
32	101020	5	VITE TE M10x20	SCREW
33	140008	4	ROSETTA FASCIA LARGA N8	WASHER
34	7018505	1	PULEGGIA SPA 95	PULLEY
35	480039	3	RASAMENTO	SHIM ADJUSTMENT
36	7018508	1	PIASTRA SUPPORTO MOZZO LAMA	SUPPORT
37	0100500	1	POMELLO	KNOB
38	7803508	1	PARAPOLVERE	BOOT
39	990061	2	SPINA	PIN
40	5208007	2	PERNO REGOLAZ. RUOTA	PIVOT
41	990005	2	RUOTA GIREVOLE	WHEEL
42	101025Z	2	VITE TE M10x25 ZINC.	SCREW



POS.	CODICE	Q.TÀ	DENOMINAZIONE	DENOMINATION
1	990041	1	MANOPOLA	KNOB
2	7017501	1	ASTA POSIZIONI	ROD
3	7017502	4	ZAVORRA KG. 4	BALLAST
4	990061	2	SPINA FERMO	PIN
5	100825Z	2	VITE TE M8x25 ZINC.	SCREW
6	130006	18	ROSETTA PIANA N6	WASHER
7	180008	17	DADO AUTOBLOC. M8	NUT
8	7017503	1	ASTA REGOLAZIONE	ROD
9	140018	1	ROSETTA FASCIA LARGA N18	WASHER
10	100855	3	VITE TE M8x55	SCREW
11	7017504	1	MANICOTTO PER ASTA REGOLAZ.	HODE
12	7017507	1	MANICOTTO FLANGIATO	HODE
13	7017505	1	FLANGIA	FLAGE
14	7017506	1	PALA CM 100	BLADE
15	7017508	2	SCARPETTA	SHOE
16	300820Z	4	VITE T.T. M8x20 ZINC.	SCREW
17	170008	6	DADO M8	NUT
18	7017509	1	LAMA PER PALA	BLADE
19	300815Z	6	VITE M8x16 ZINC.	SCREW
20	300840Z	6	VITE M8x40 ZINC.	SCREW
21	7017510	1	ASTA PER GOMMA	ROD
22	7017511	1	GOMMA PER PALA	SHEATING
23	140008	2	RONDELLA FASCIA LARGA N8	WASHER





POS.	CODICE	Q.TÀ	DENOMINAZIONE	DENOMINATION
1	990023	1	POMELLO Ø 10	KNOB
2	7015506	1	LEVA GIREVOLE	LEVER
3	5207022	1	ANTIVIBRANTE	VIBRATION DAMPING
4	7015508	1	SUPPORTO LEVA GIREVOLE	SUPPORT
5	100615Z	6	VITE TE M6x15 ZINC.	SCREW
6	130006	2	ROSETTA PIANA N6	WASHER
7	180006	6	DADO AUTOBLOC. M6	NUT
8	7015511	1	DEFLETTORE	BAFFLE
9	0100517	1	IMPUGNATURA	HANDGRIP
10	7015512	1	CAMINO	SHAFT
11	100815Z	12	VITE TE M8x15 ZINC.	SCREW
12	130008	16	ROSETTA PIANA N8	WASHER
13	180008	22	DADO AUTOBLOCC. M8	NUT
14	140008	19	ROSETTA PIANA F.L. N8	SCREW
15	7015513	1	ASTA REGOLAZ.	ROD
16	0100500	1	POMELLO	KNOB
17	7015514	1	FLANGIA CAMINO	FLAGE
18	7015505	1	PALO PER SPAZZANEVE	POLE
19	7015515	1	VITE SENZA FINE	SCREW
20	180004	2	DADO AUTOBLOC. M4	NUT
21	7015507	1	SNODO PER LEVA GIREVOLE	ARTICULATION
22	100435Z	2	VITE TE M4x35 ZINC.	SCREW
23	480012	3	RASAMENTO 25x32x0,2	SHIM ADJUSTMENT
24	7015516	1	DISTANZIALE 28x32x4,5	SPACER
25	426205	1	CUSCINETTO 6205 2RS	BEARING
26	7015517	1	MANICOTTO FLANGIATO	HODE
27	426204	1	CUSCINETTO 6204 2RS	BEARING
28	7015501	1	ALBERO SPAZZANEVE	SHAFT
29	310020	1	ANELLO SEEGER Ø 20E	RING
30	100825Z	1	VITE TE M8x25 ZINC.	SCREW
31	7015510	2	SLITTA SPAZZANEVE	SLIDE
32	100820Z	4	VITE TE M8x20 ZINC.	SCREW
33	7015504	1	GOMMA	SHEATING
34	126316	4	VITE AUTOFIL. 6,3x16	SCREW
35	100845	1	VITE TE M8x45	SCREW
36	7015518	1	COFANO SPAZZANEVE	BONNET
37	7015519	1	GIRANTE	IMPELLER
38	7015520	2	FLANGIA PORTA CUSCINETTO	FLANGE
39	426203	2	CUSCINETTO 6203 2RS	BEARING
40	170008	4	DADO M8	NUT
41	130018	4	ROSETTA PIANA N18	WASHER
42	7015521	1	ELICA SINISTRA	SCREW
43	270005	1	ANELLO DI TENUTA 17.40.7	RING
44	320040	1	ANELLO SEEGER Ø 40I	RING
45	406203	2	CUSCINETTO 6203	BEARING
46	5001014	1	PIGNONE CONICO	PINION
47	480034	2	RASAMENTO 17.32.0,6	SHIM ADJUSTMENT
48	7015522	1	DISTANZIALE	SPACER
49	310017	1	ANELLO SEEGER Ø 17E	RING
50	990002	1	TAPPO CARICO 1/4	PLUG
51	160012	1	DADO M12	NUT
52	7015523	1	SUPPORTO COFANO	SUPPORT
53	180012	1	DADO AUTOBLOC. M12	NUT
54	7015503	1	CARTER CAMBIO	CARTER
55	7015524	1	ELICA DESTRA	SCREW
56	5001016	1	ALBERO PORTA FRESE	SHAFT
57	5001015	1	CORONA CONICA	CROWN
58	5001030	1	DISTANZIALE	SPACER
59	406205	2	CUSCINETTO 6205	BEARING
60	280005	2	ANELLO DI TENUTA 25.35.7 RP	RING
61	5001026	2	GUARNIZIONE	GASKET
62	5001035	2	COPERCHIO LATERALE	COVER
63	100880	4	VITE TE M8x80	SCREW
64	5003011	2	PARAPOLVERE	BOOT