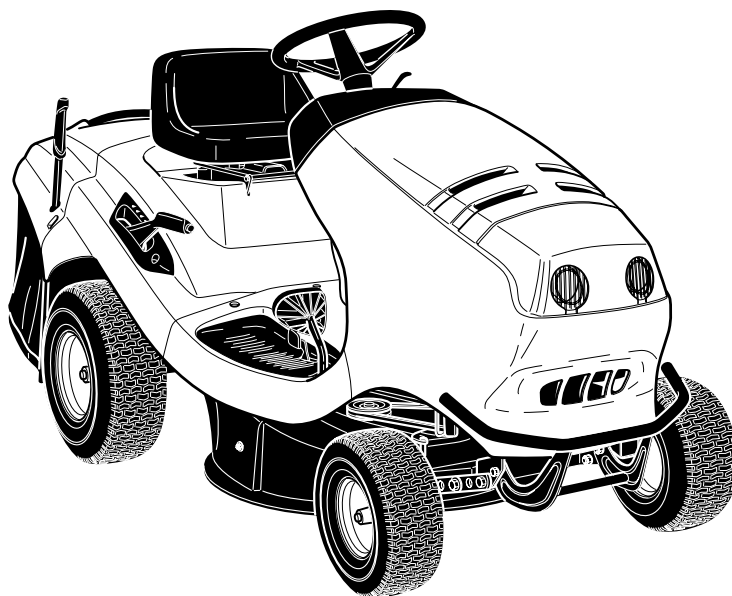


3/02



**TM-85.13** 2002 →

**TM-85.13 H** 2002 →

**TM-102.13** 2002 →

**TM-102.17 H** 2002 →

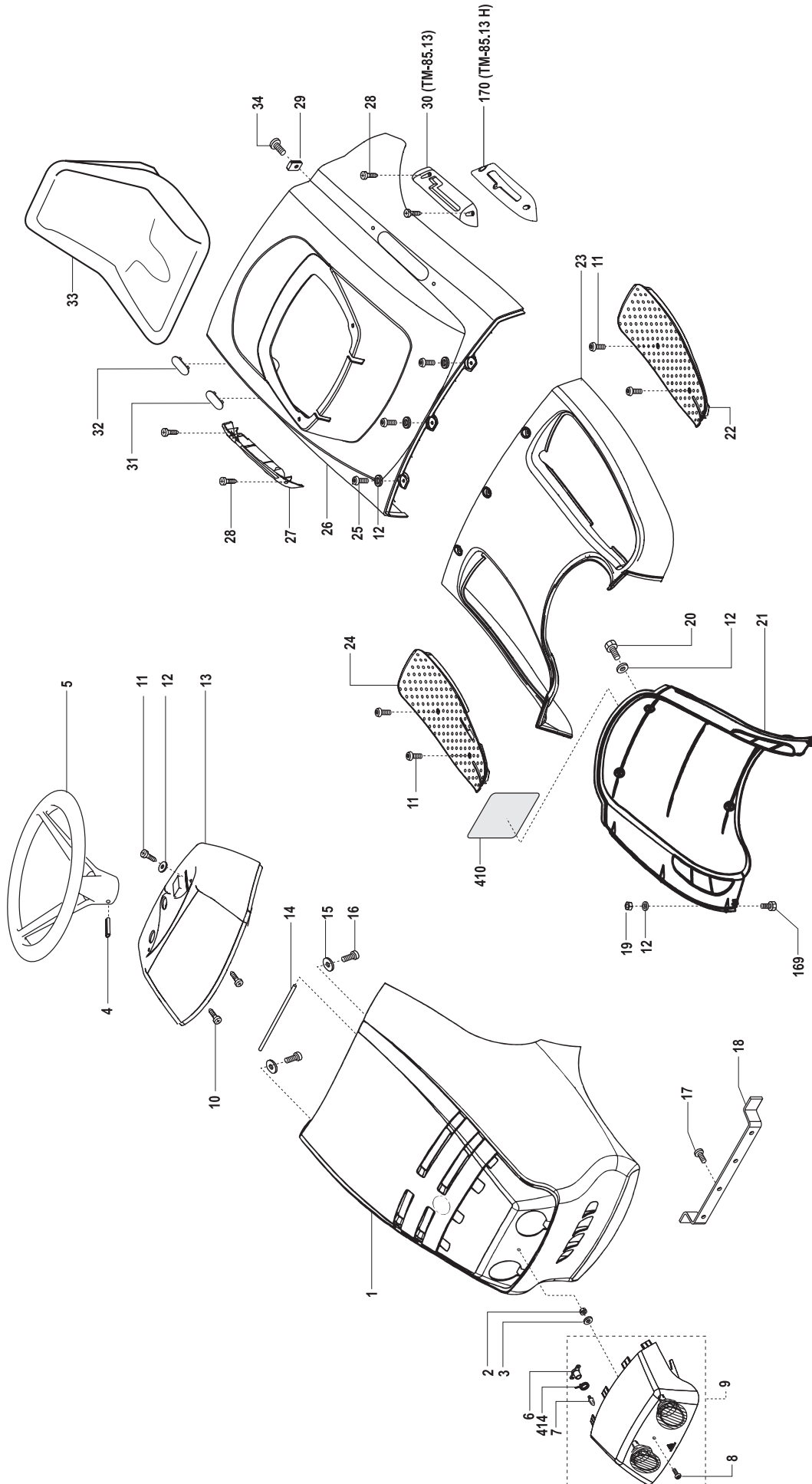
**TM-102.18 H2** 2002 →

---

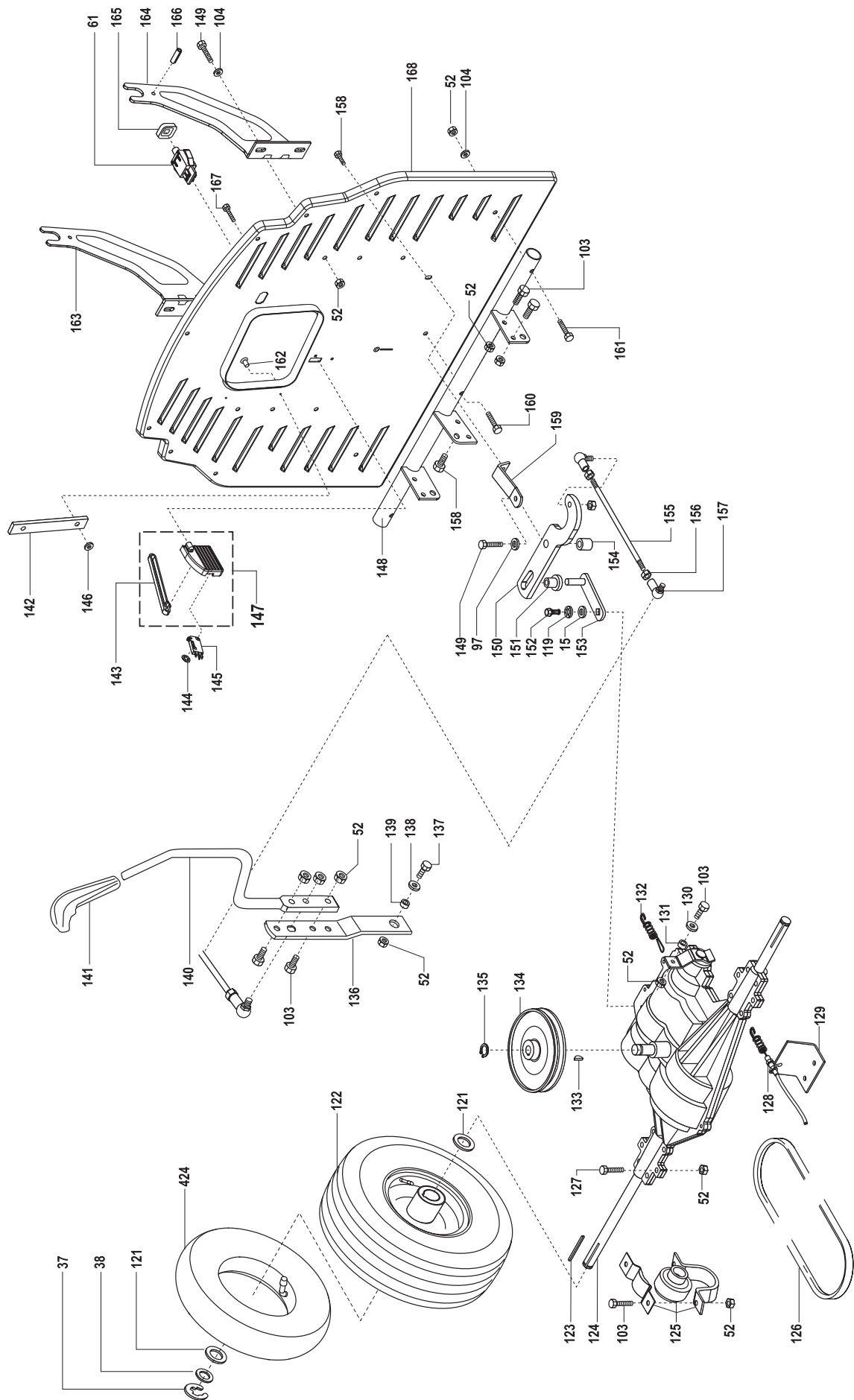
**DOLMAR**

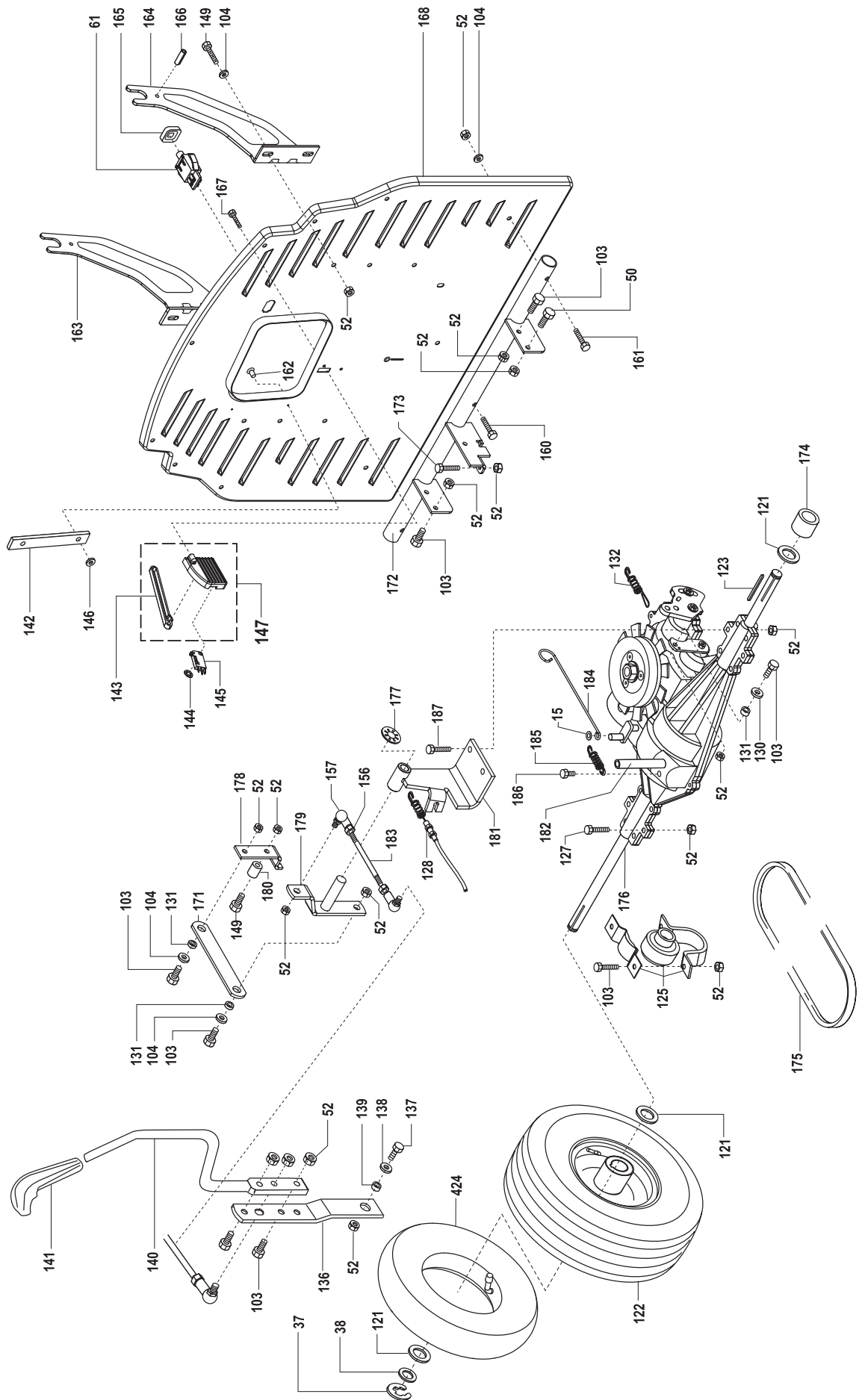


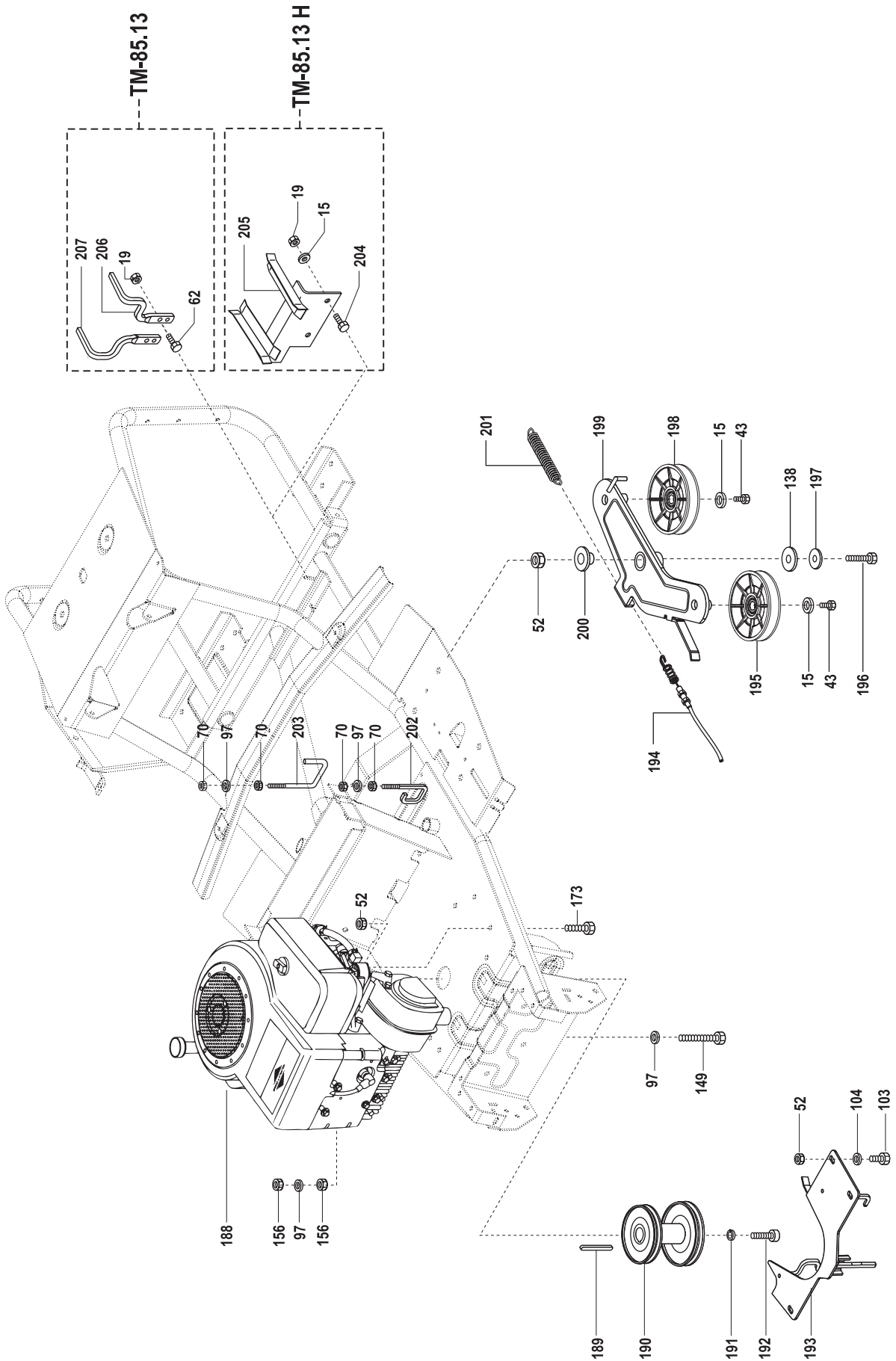
995 700 113 (D)

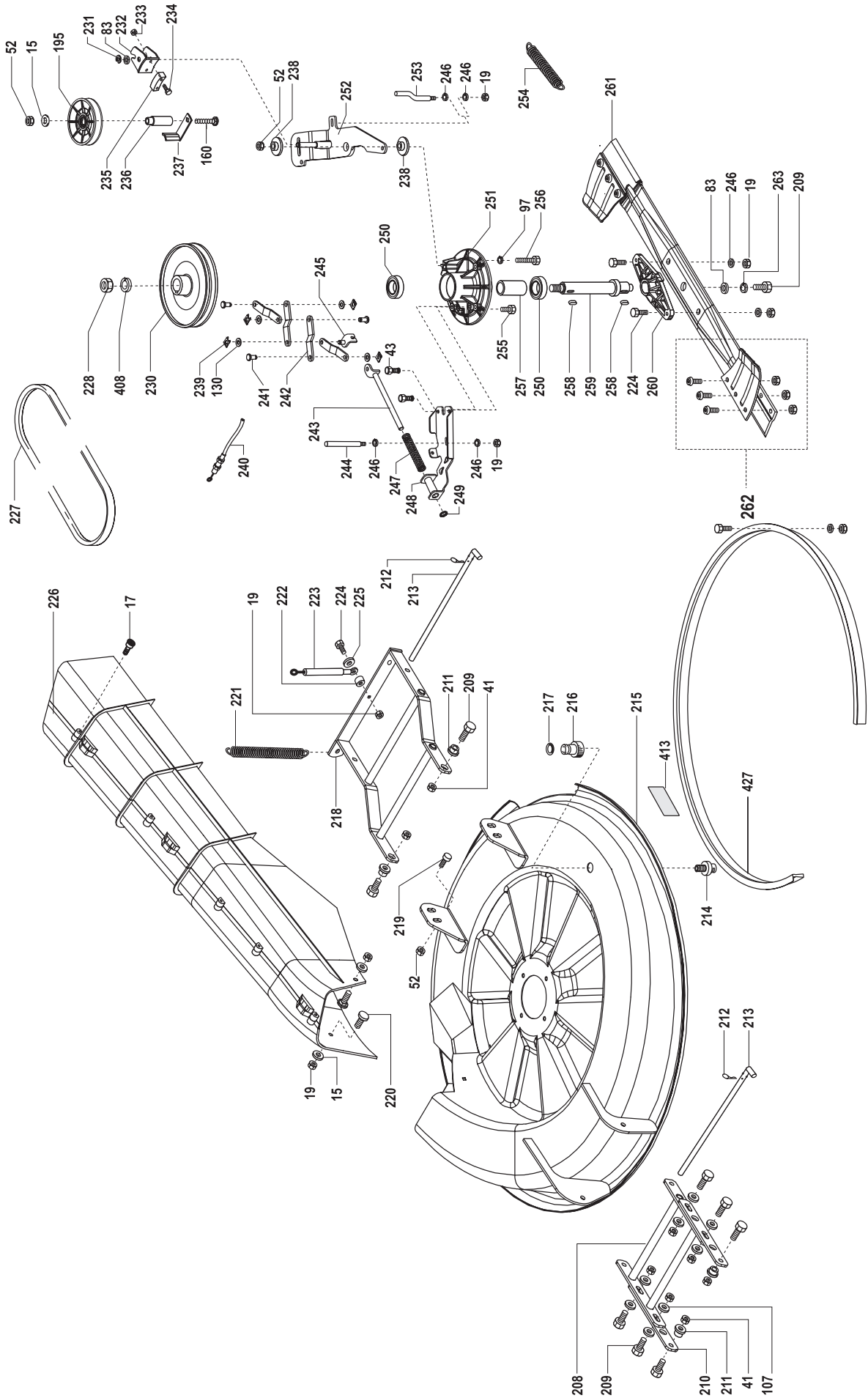


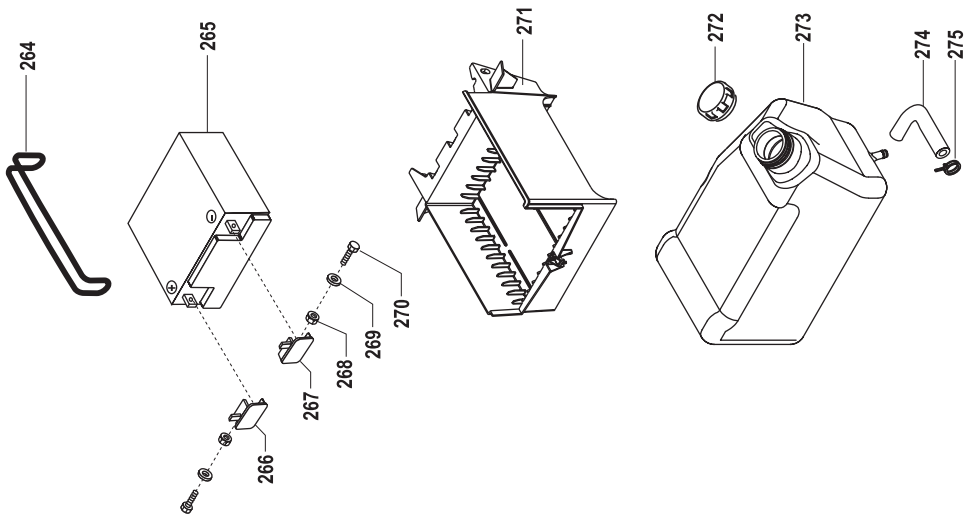
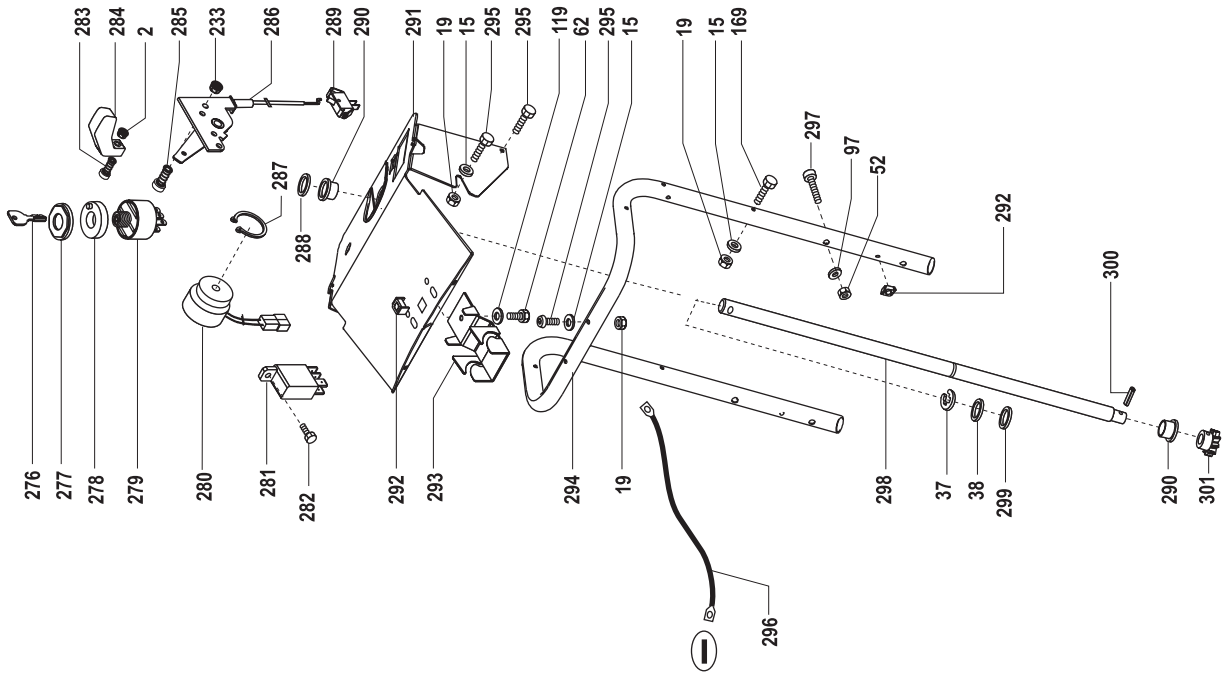




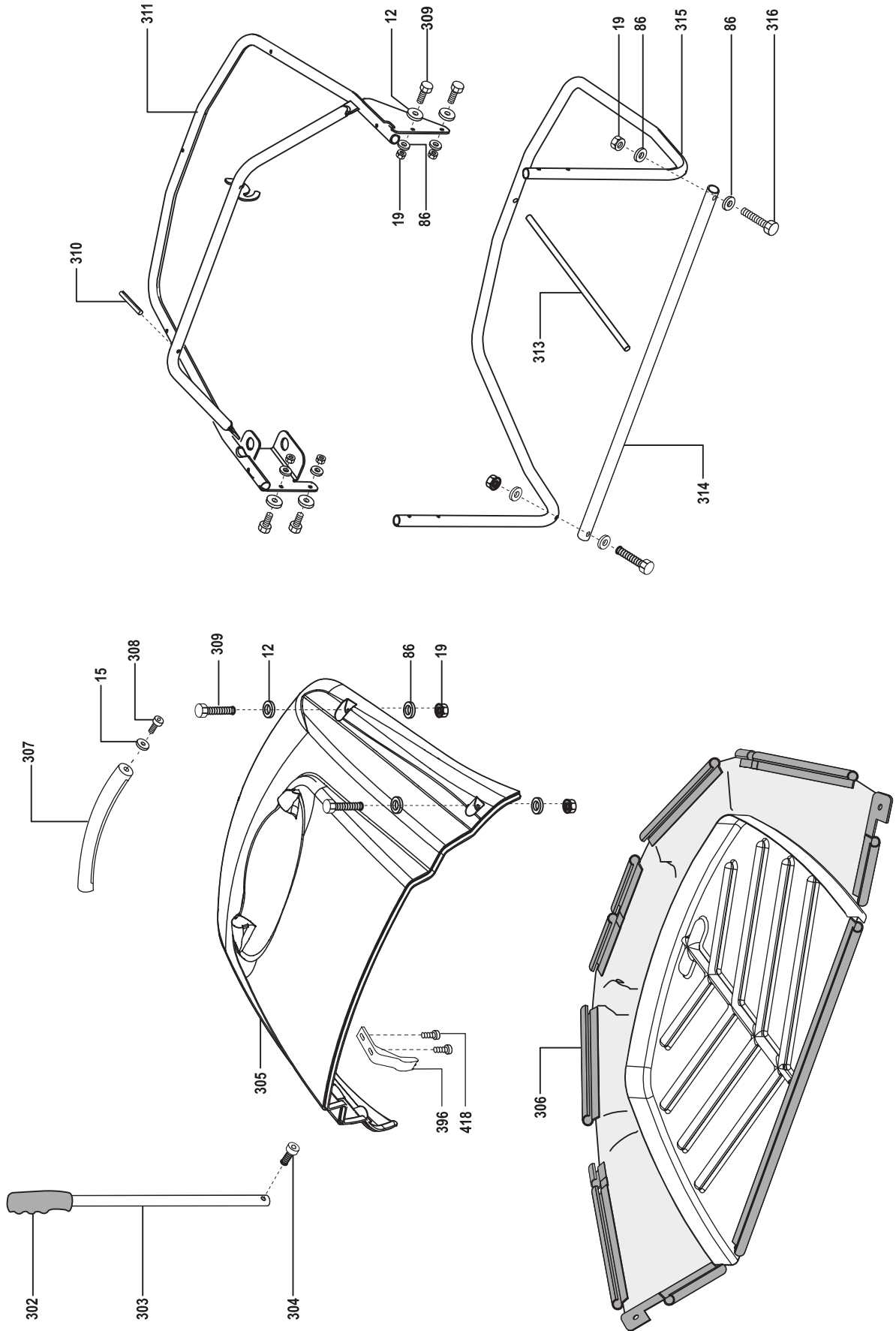




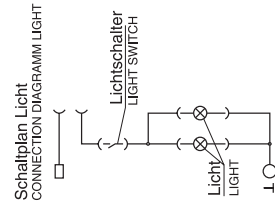
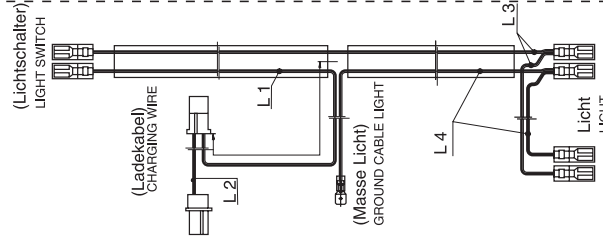




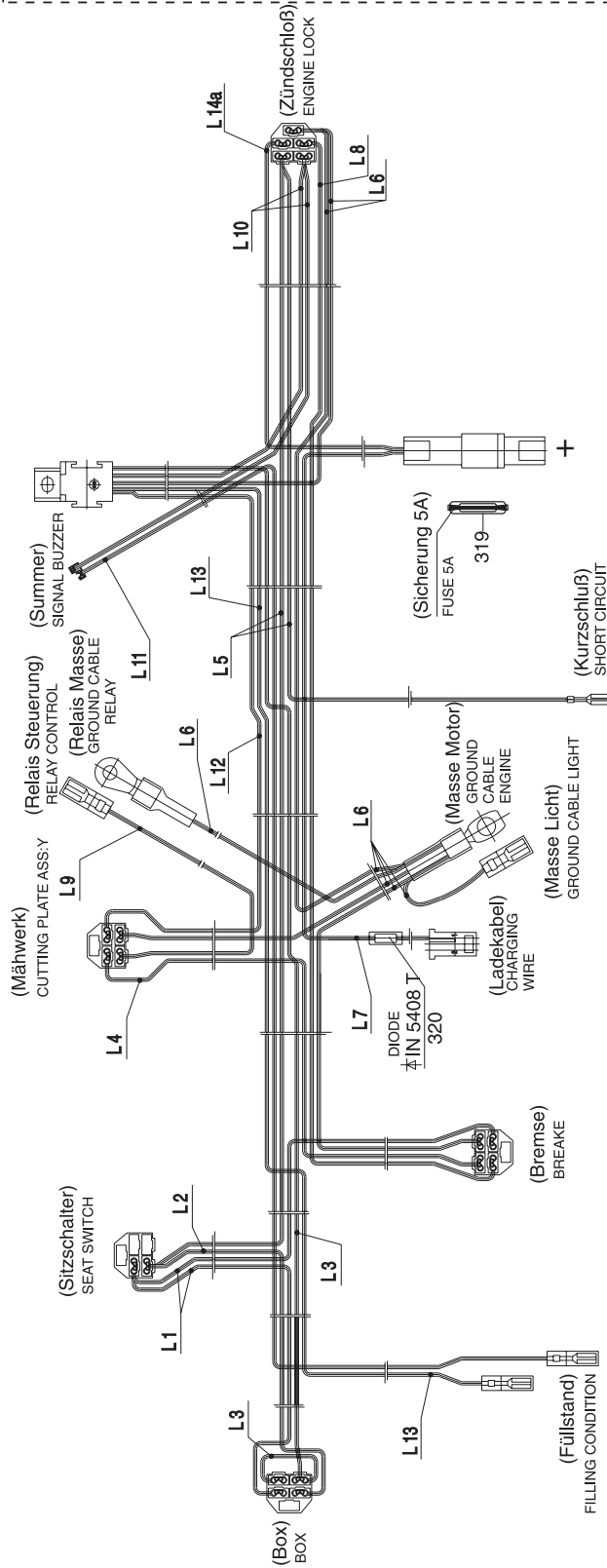




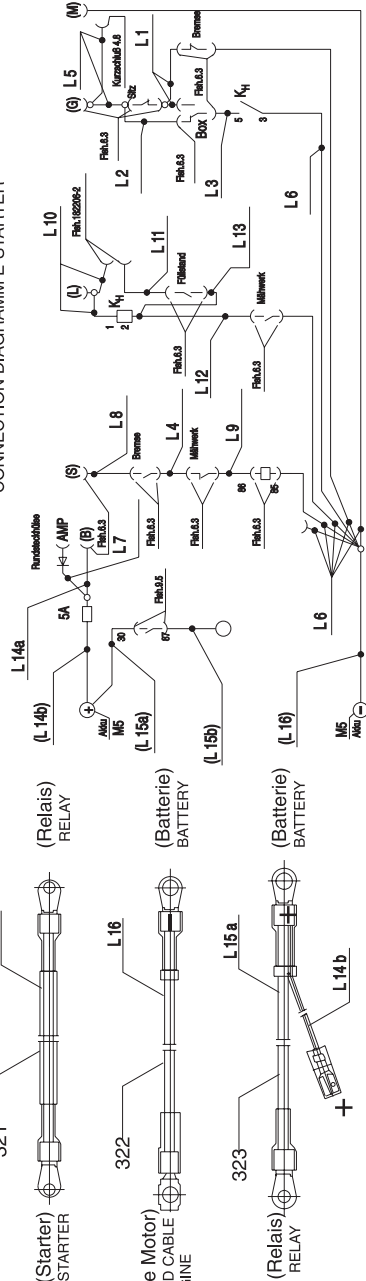
317 --- 318



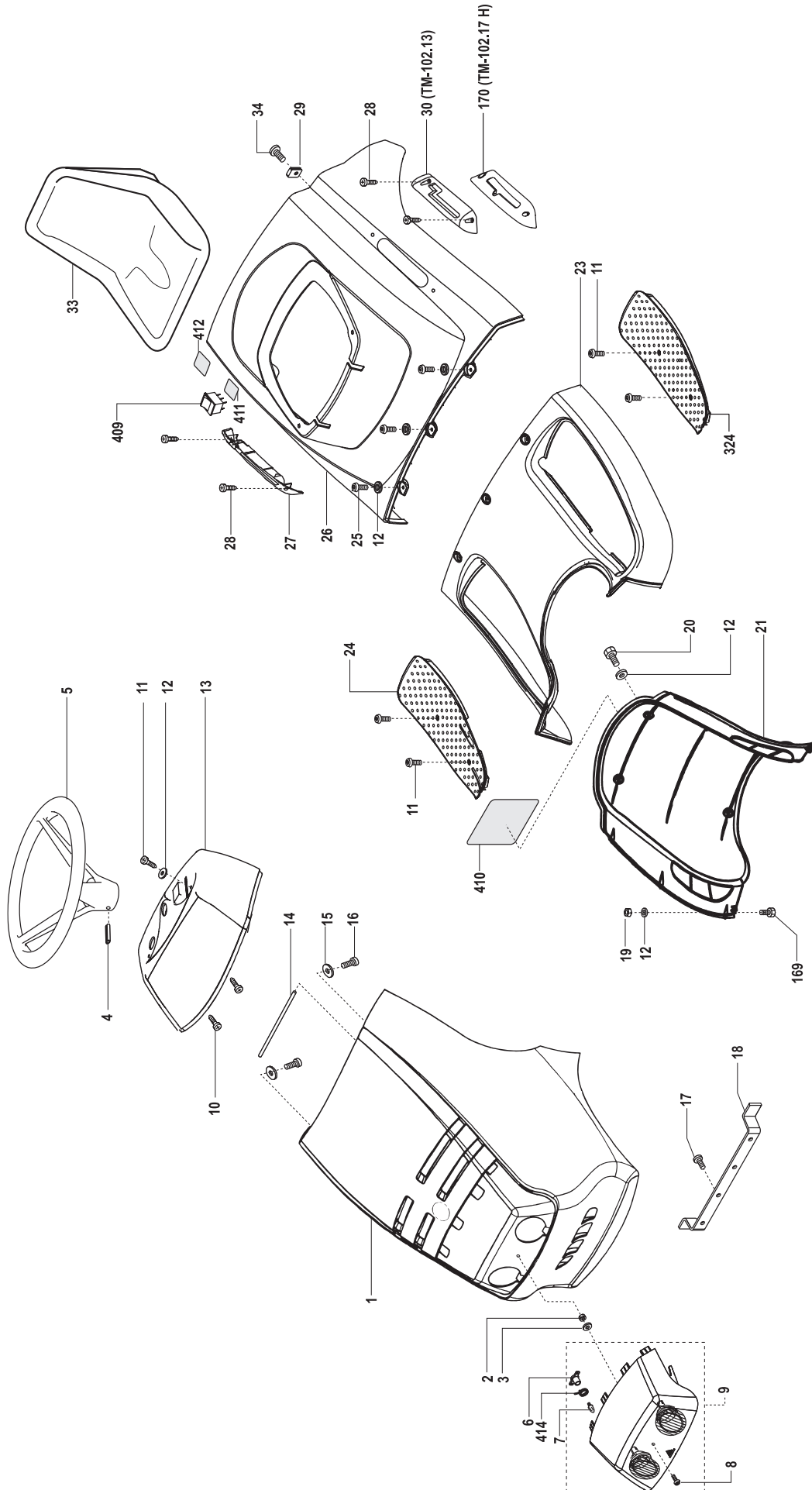
L 1 = weiß white  
 L 2 = rot red  
 L 3 = braun brown  
 L 4 = schwarz black

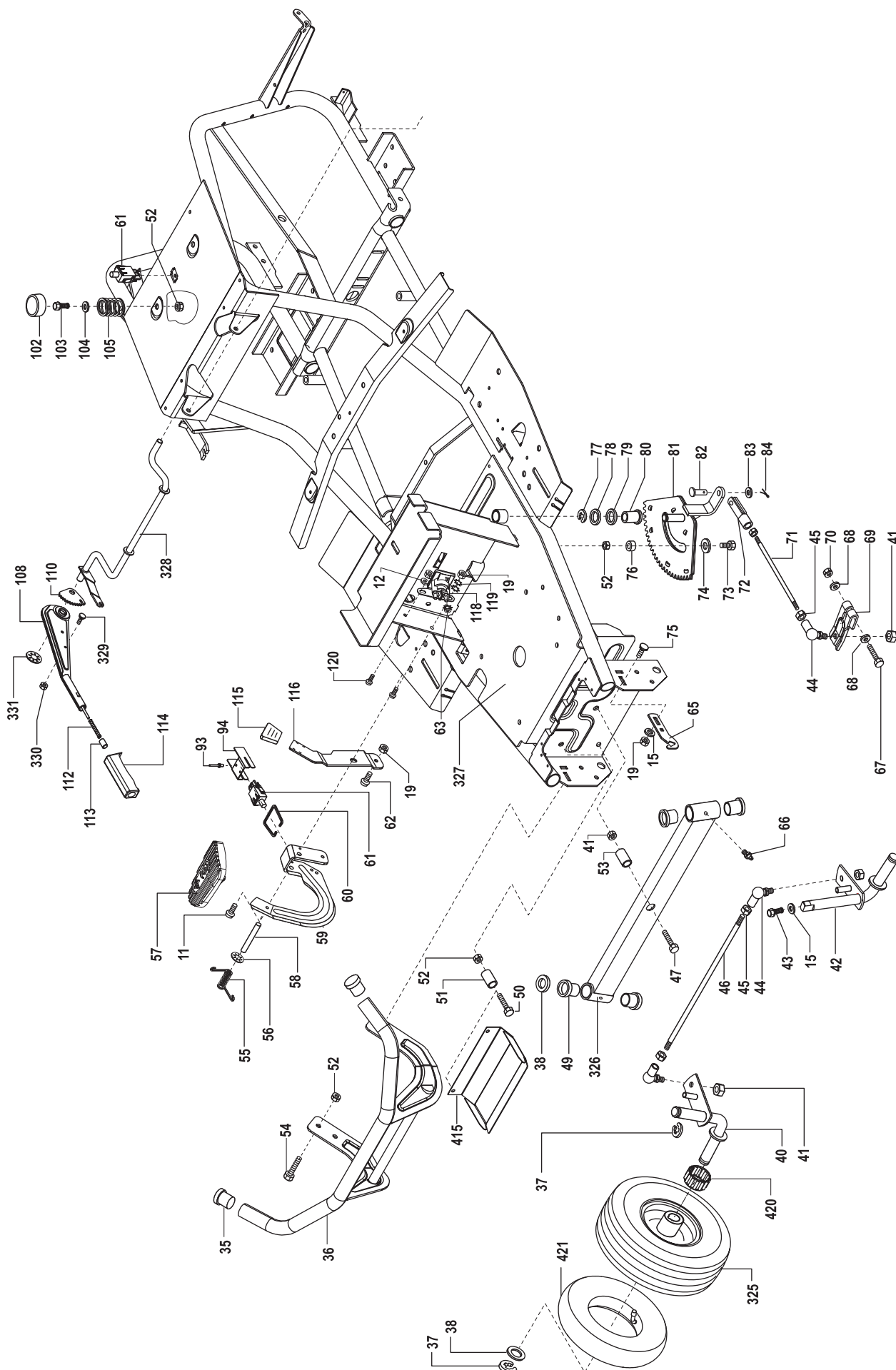


Schaltplan Traktor E-Start CONNECTION DIAGRAM E-STARTER

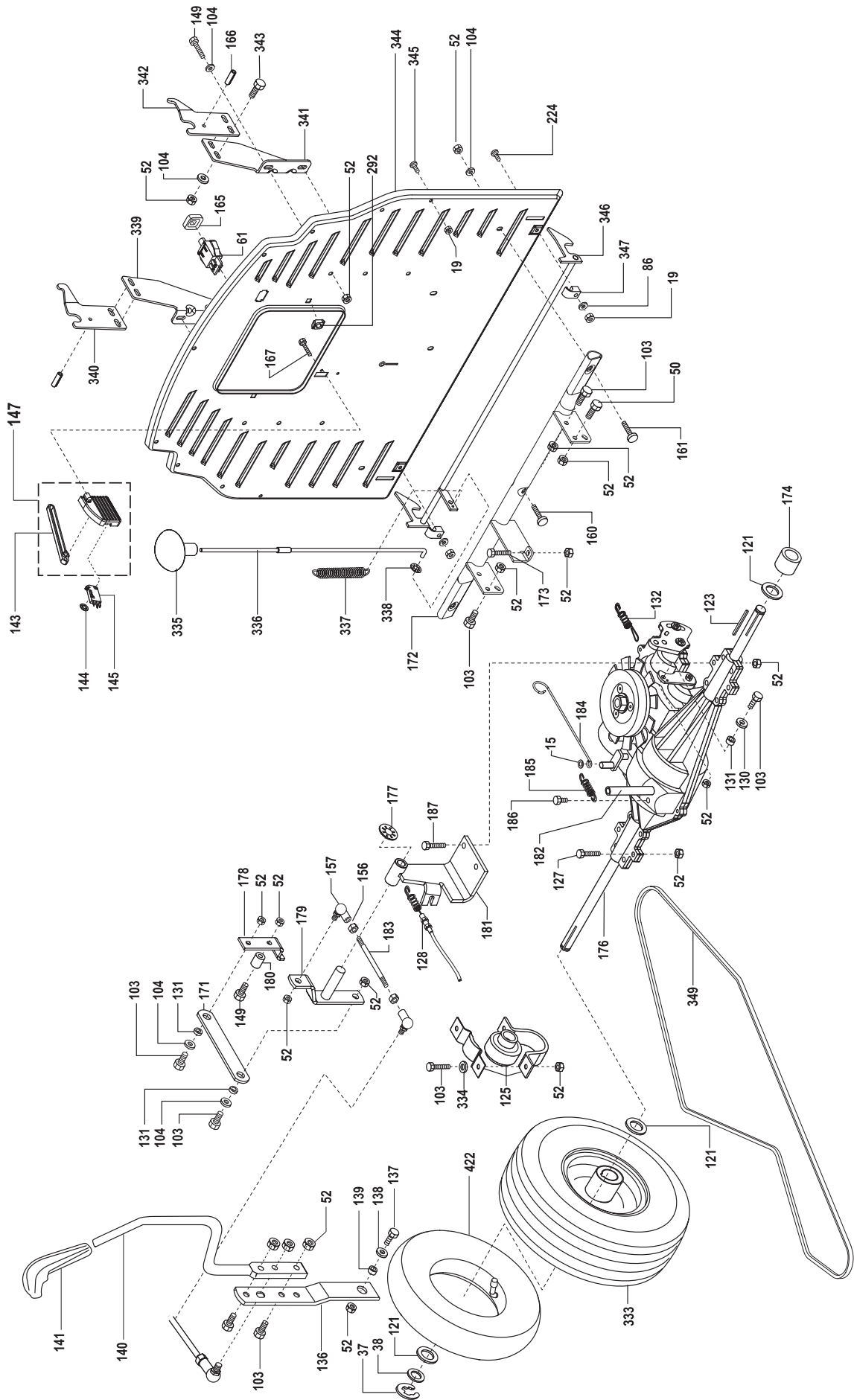


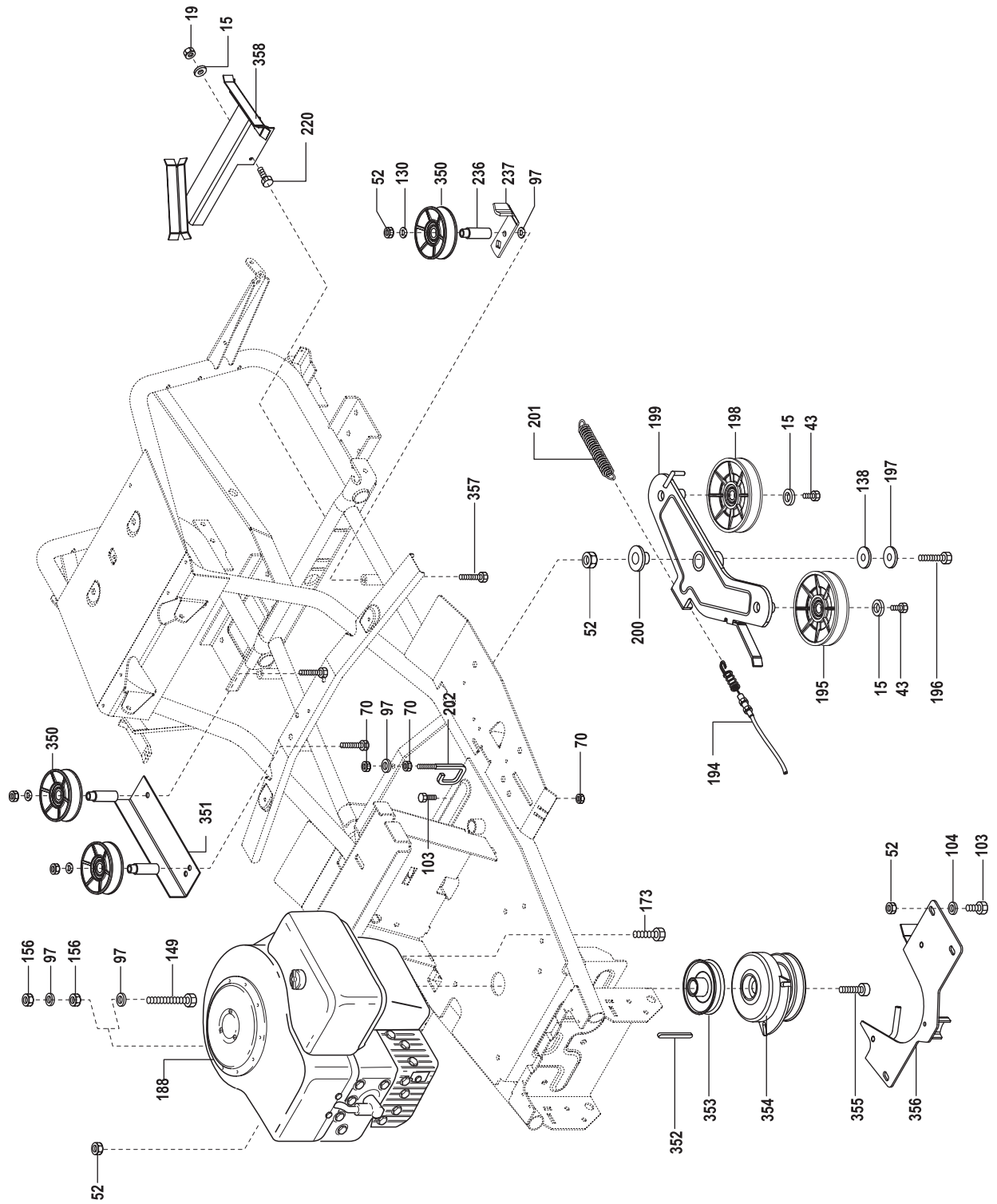
- L 1 = rosa pink
- L 2 = grau grey
- L 3 = weiß white
- L 4 = braun brown
- L 5 = grün green
- L 6 = schwarz black
- L 7 = rot red
- L 8 = violett violet
- L 9 = orange orange
- L 10 = gelb yellow
- L 11 = blau blue
- L 12 = rot/weiß red/white
- L 13 = weiß/blau white/blue
- L 14 a = rot red
- (L 14 b) = rot red
- (L 15 a) = rot red
- (L 15 b) = rot red
- (L 16) = blau blue

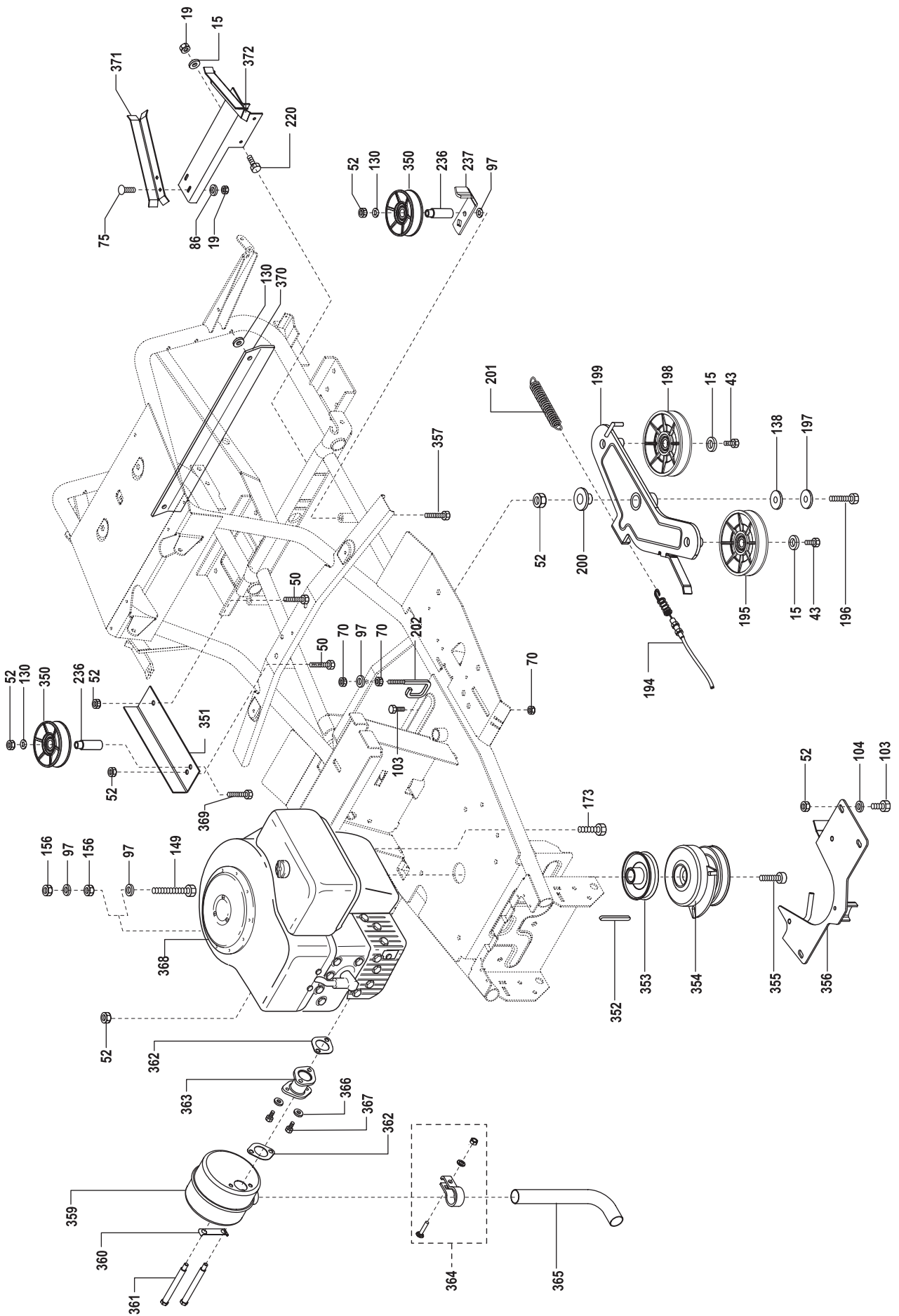




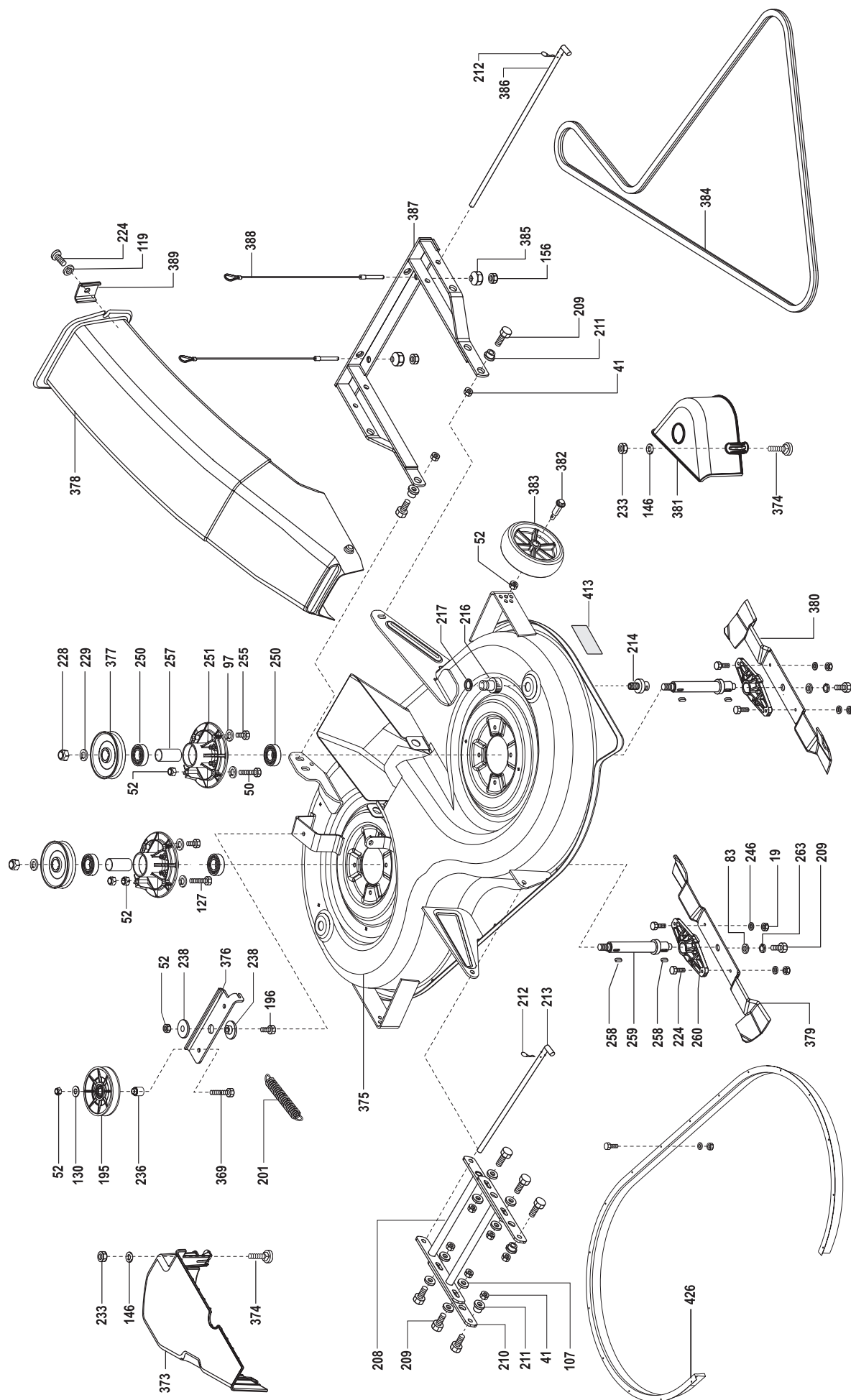


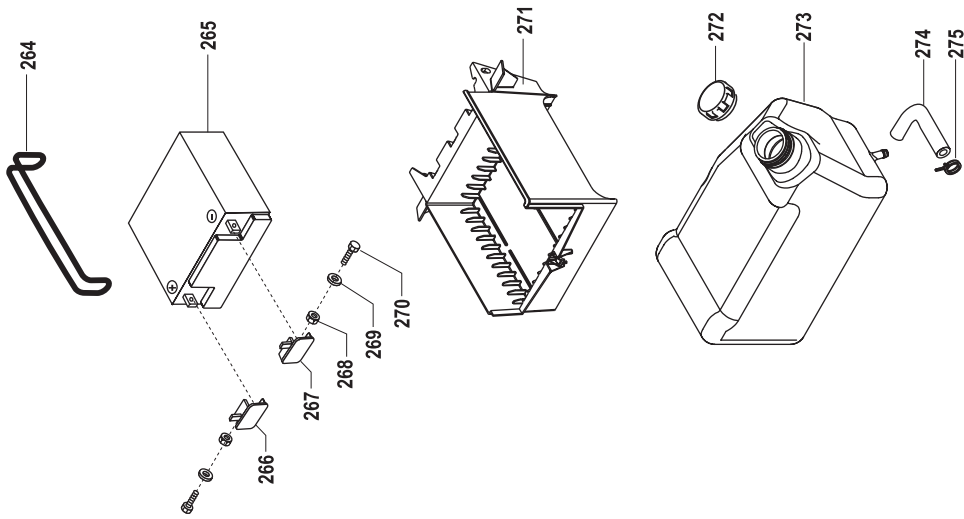
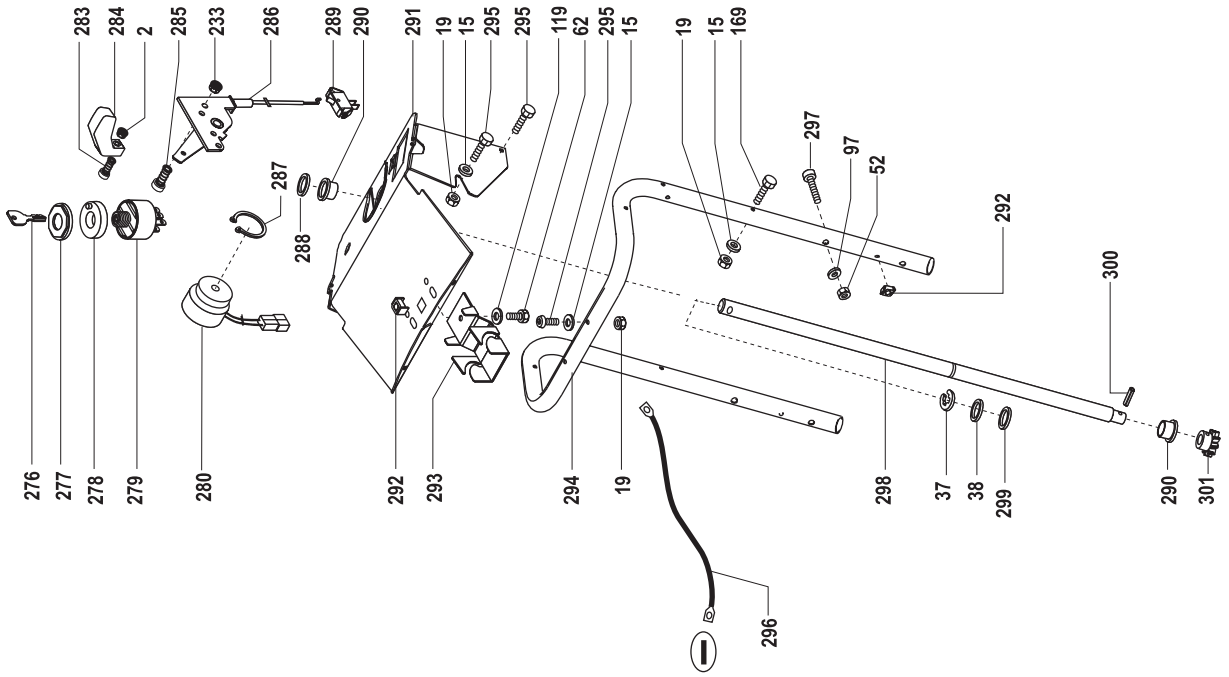


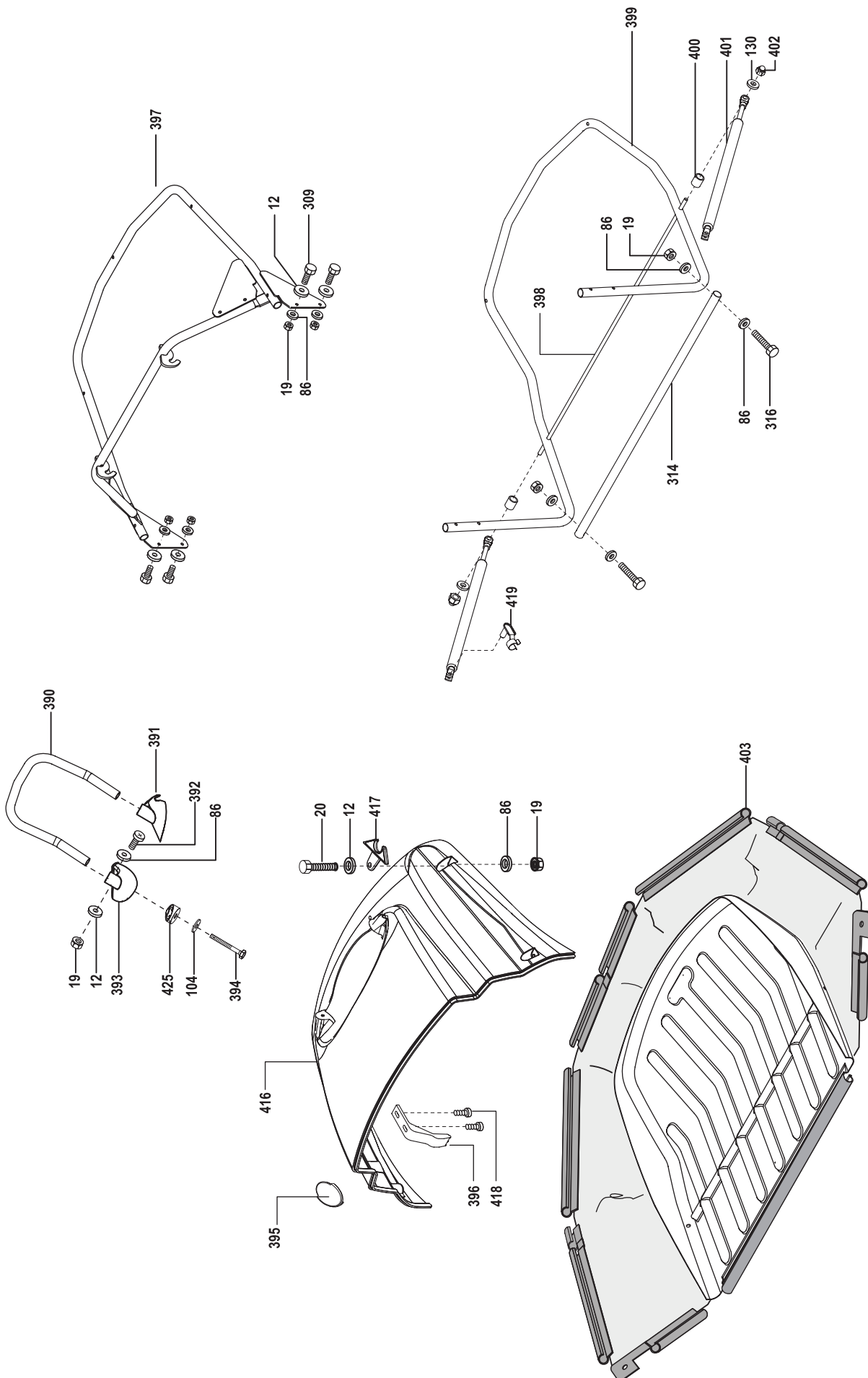


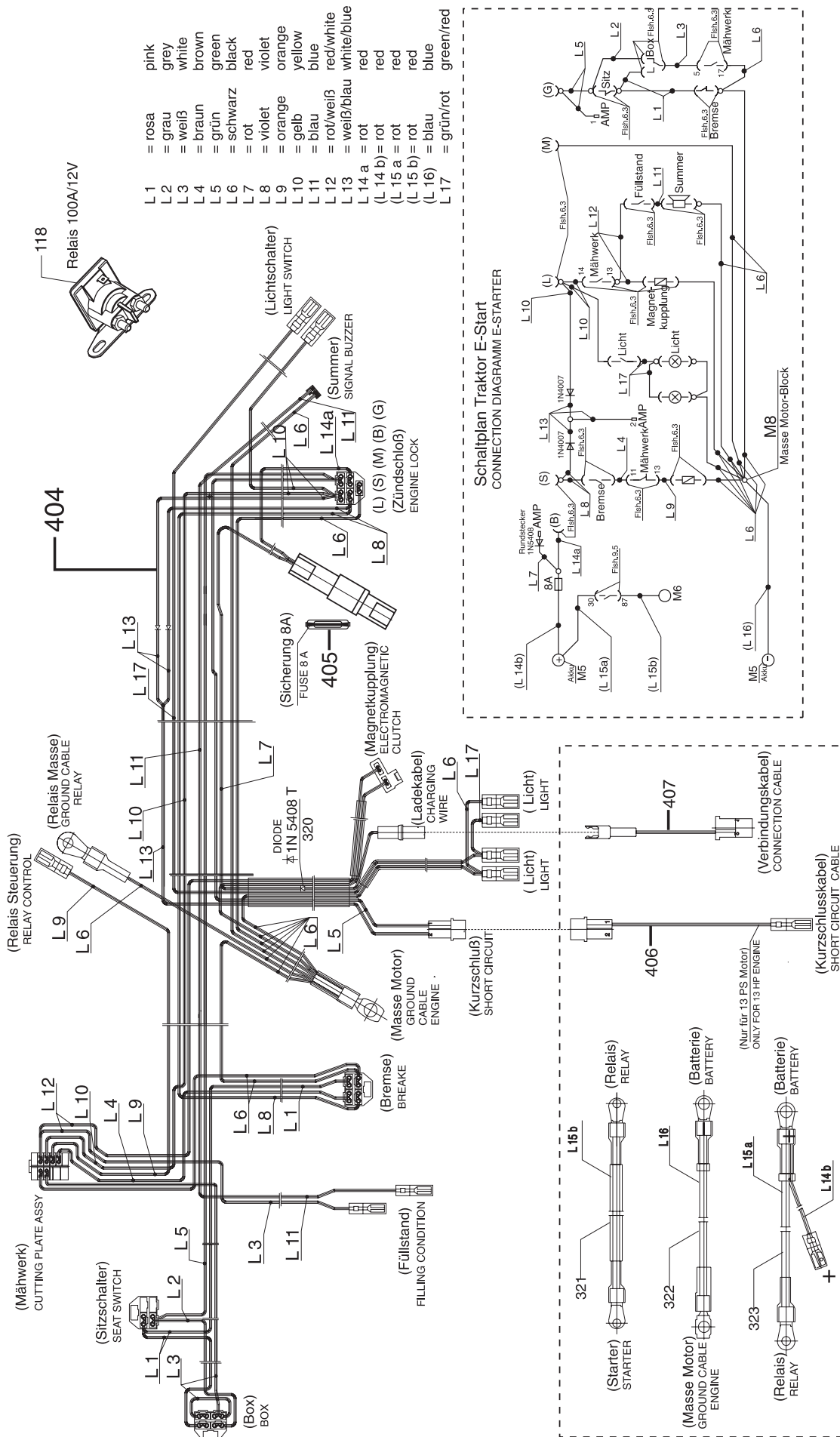


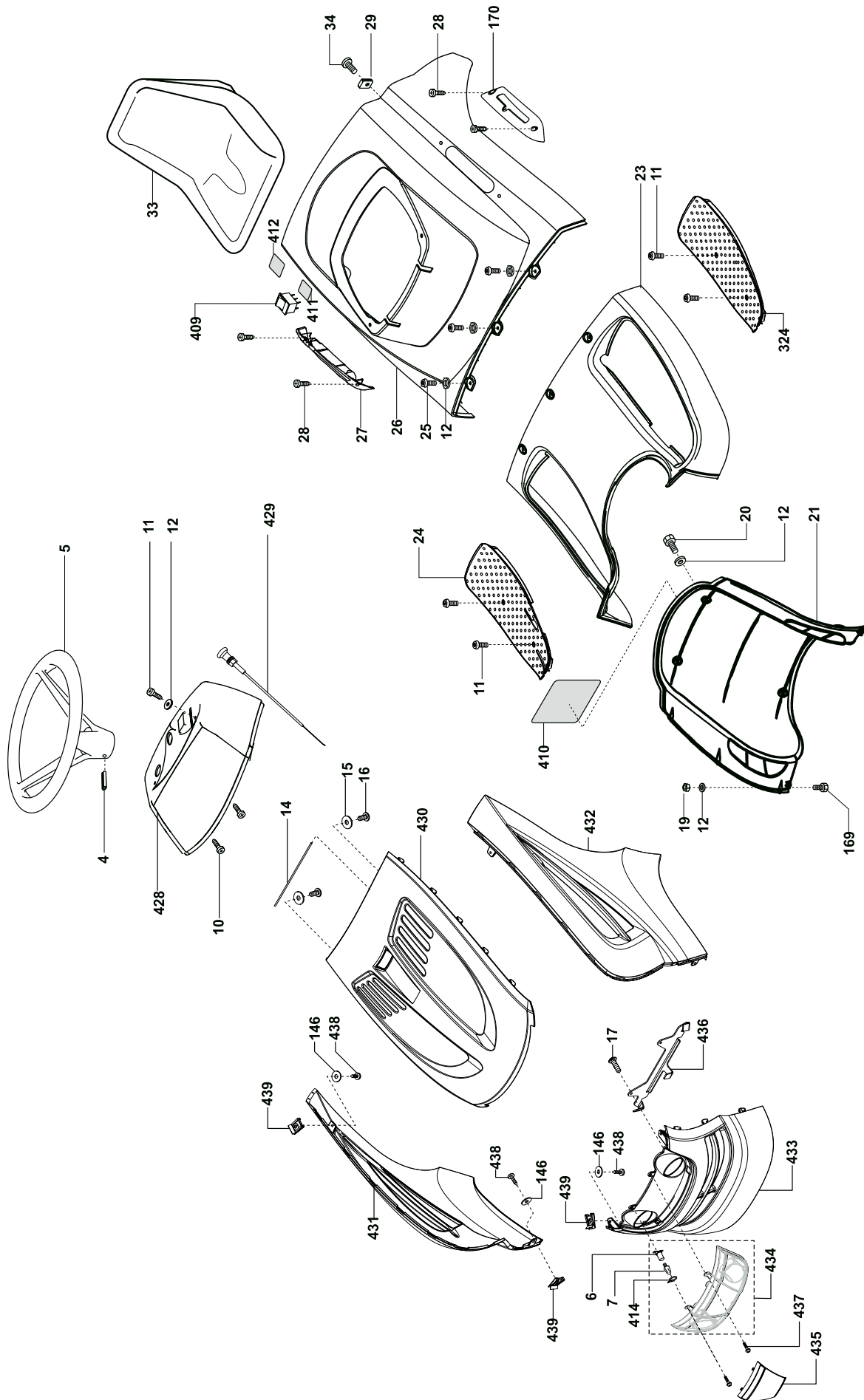




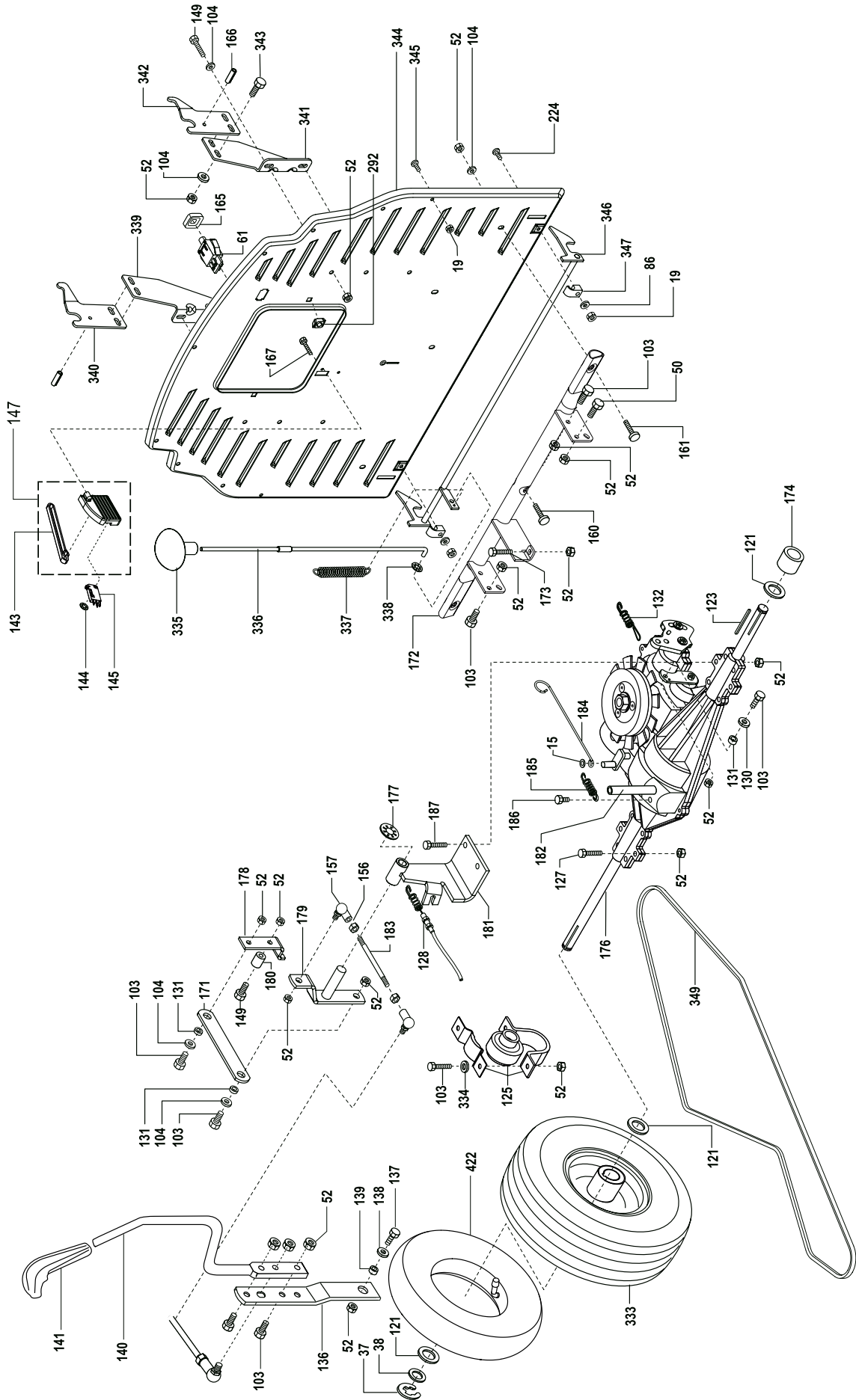


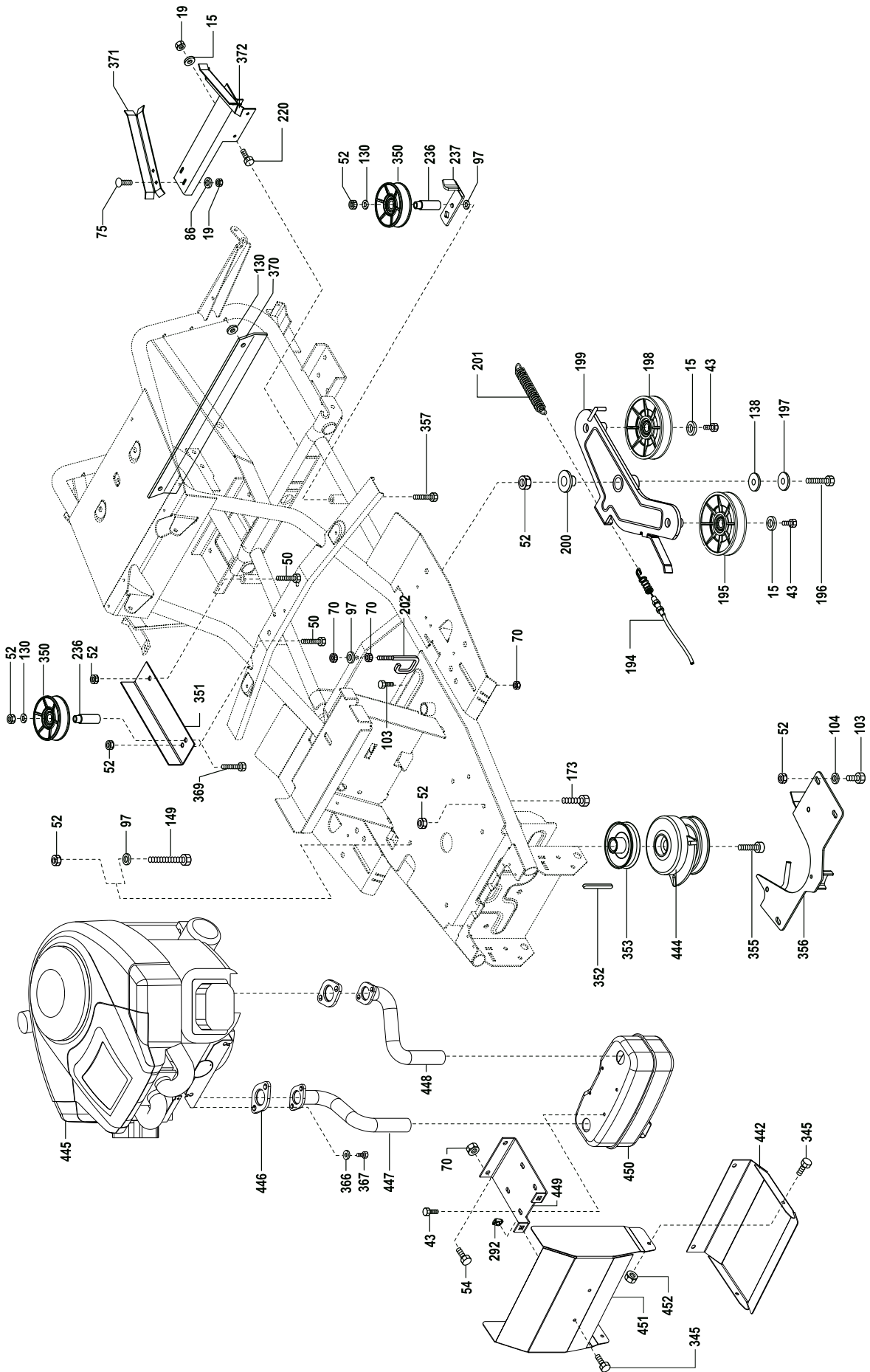






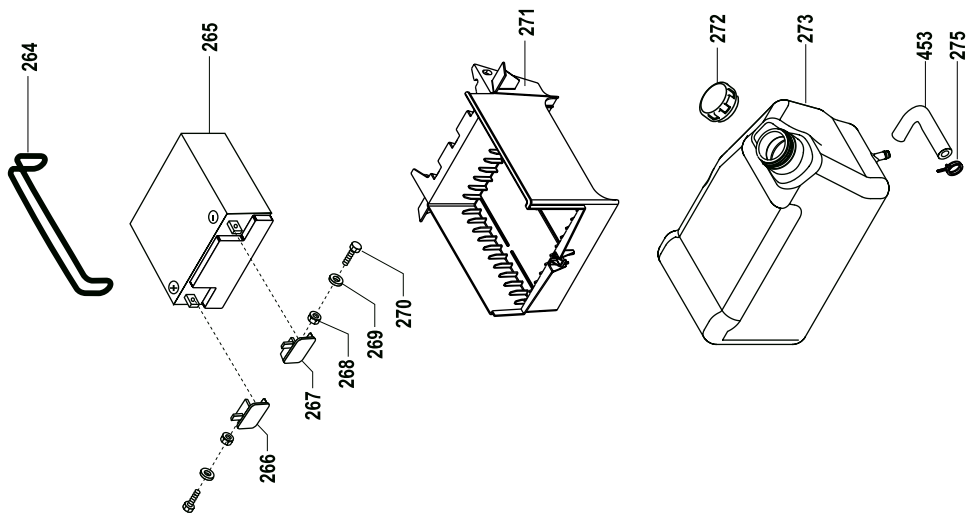
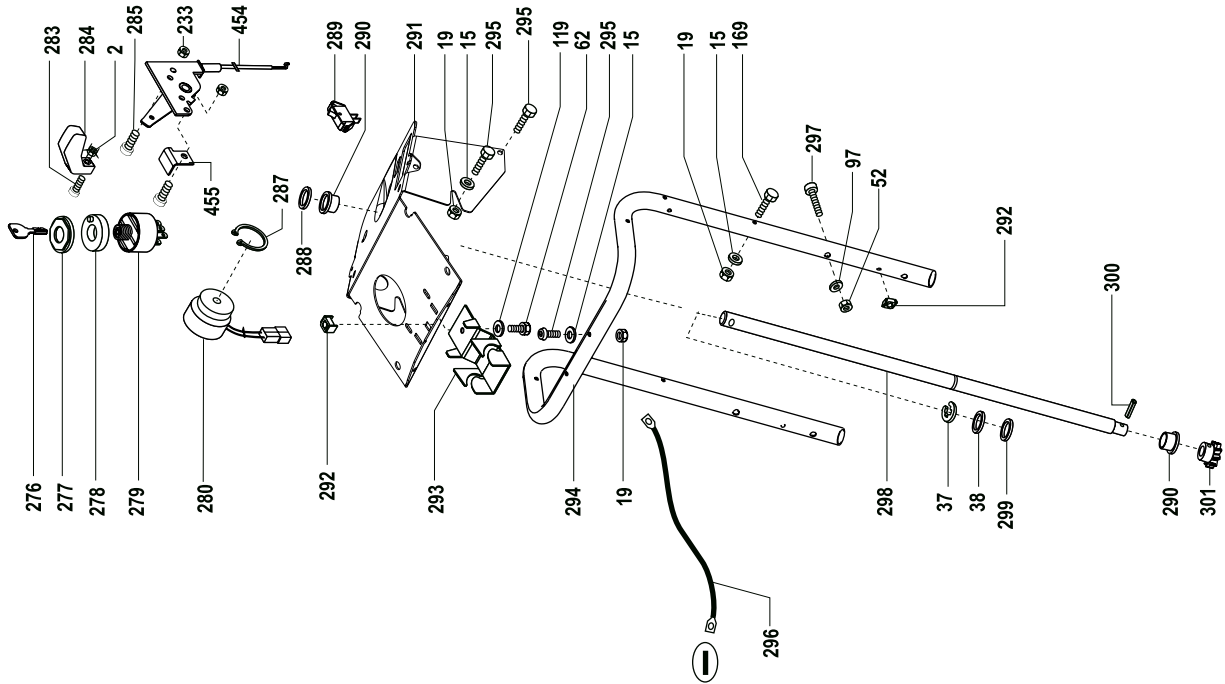




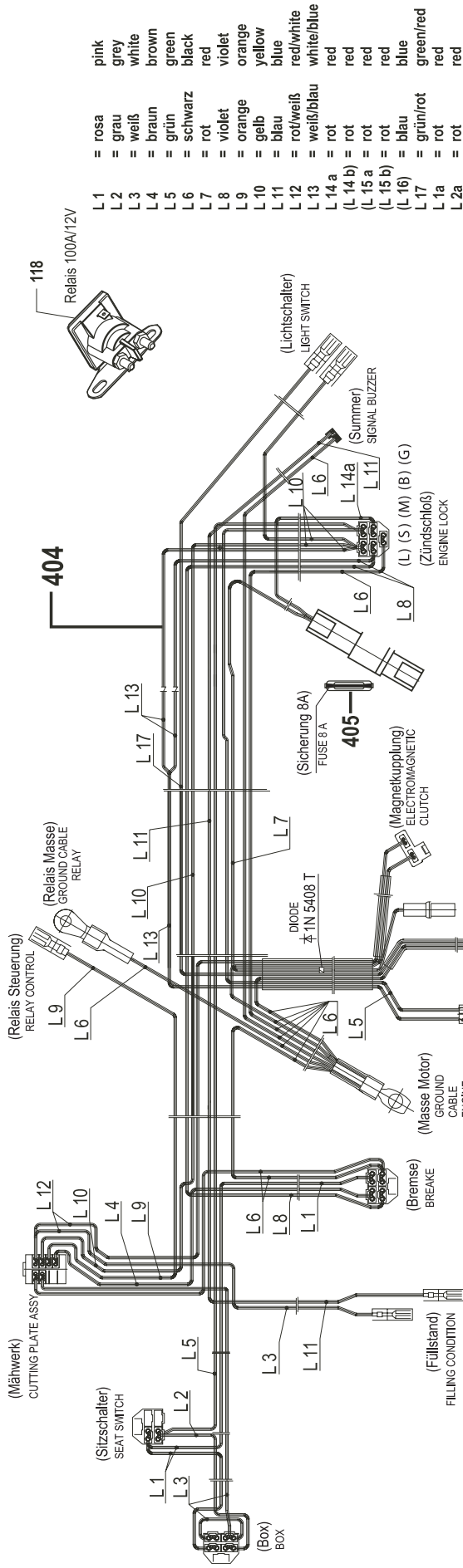




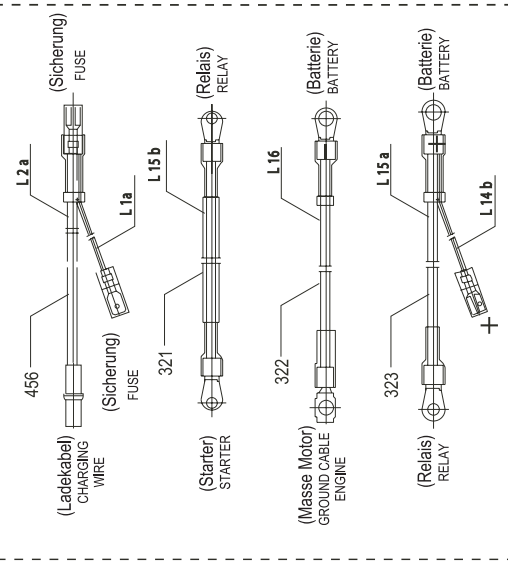
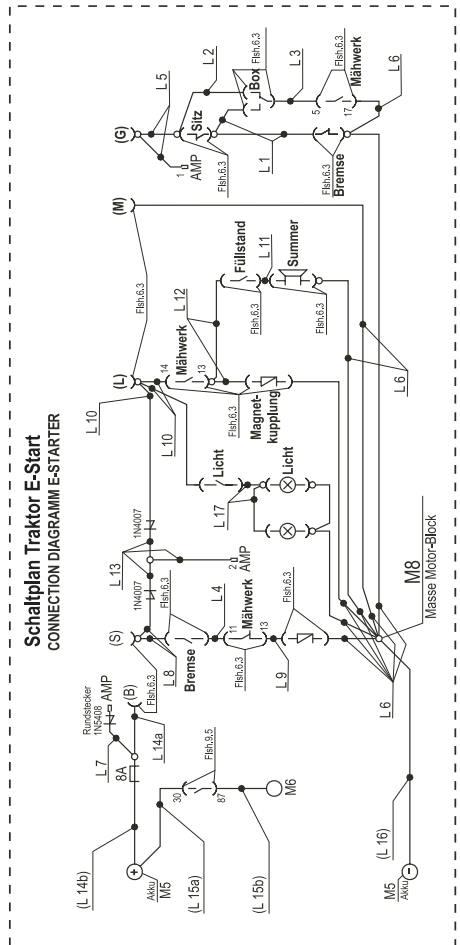









- L 1 = rosa
  - L 2 = grau
  - L 3 = weiß
  - L 4 = braun
  - L 5 = grün
  - L 6 = schwarz
  - L 7 = rot
  - L 8 = violett
  - L 9 = orange
  - L 10 = gelb
  - L 11 = blau
  - L 12 = rot/weiß
  - L 13 = weiß/blau
  - L 14 a = rot
  - (L 14 b) = rot
  - (L 15 a) = rot
  - (L 15 b) = rot
  - (L 16) = blau
  - L 17 = grün/rot
  - L 1a = rot
  - L 2a = rot
- = pink
  - = grey
  - = white
  - = brown
  - = green
  - = black
  - = red
  - = violet
  - = orange
  - = yellow
  - = blue
  - = red/white
  - = white/blue
  - = red
  - = red
  - = red
  - = red
  - = blue
  - = green/red
  - = red
  - = red



Pos						DOLMAR Teil-Nr.	Bezeichnung	
	TM-85.13	TM-85.13 H	TM-102.13	TM-102.17 H	TM-102.18 H2			
1	1	1	1	1		663 521 358	MOTORHAUBE 2 RAL2002 KOMPLETT	
2	2	2	2	2	1	663 701 352	SECHSKANTMUTTER M4 DIN985-8	
3	1	1	1	1		924 804 300	SCHEIBE 4.3 DIN9021	
4	1	1	1	1	1	663 700 664	SPANNHÜLSE 8 X 60 DIN1481	
5	1	1	1	1	1	663 514 013	LENKRAD TRAKTOR	
6	2	2	2	2	2	663 514 252	LAMPENFASSUNG TRAKTOR	
7	2	2	2	2	2	663 521 528	LAMPE HALOGEN 10 WATT	
8	1	1	1	1		663 702 710	SENKKOPFSCHRAUBE M4X 16 DIN966	
9	1	1	1	1		663 521 526	SCHEINWERFER 2 10W/12V RAL9005	
10	2	2	2	2	2	663 518 482	SCHRAUBE PT-KB 50X18 NR.1411	
11	8	8	7	7	7	663 514 316	SCHNEIDSCHRAUBE SFS-TAPTITE M6X12 NR.2019	
12	26	26	30	30	30	924 806 400	SCHEIBE A 6.4 DIN9021	
13	1	1	1	1		663 521 084	BEDIENKONSOLE RAL9005	
14	1	1	1	1	1	663 514 419	FEDERSTAHLDRAHT	
15	20	22	18	20	20	924 806 400	SCHEIBE 6.4 DIN9021	
16	2	2	2	2	2	663 510 177	SCHRAUBE PT-KB 60X14 1411	
17	11	11	6	6	4	663 348 947	SCHRAUBE PT-KB 60X20 1412	
18	1	1	1	1		663 120 530	WINKEL MOTORHAUBE 2 VERZINKT	
19	38	38	40	42	42	920 406 000	SECHSKANTMUTTER M6 DIN985-8	
20	6	6	11	11	11	663 704 325	SECHSKANTSCHRAUBE M6X 40 DIN933-8.8	
21	1	1	1	1	1	663 400 222	KONSOLE MOTORHAUBE RAL2002	
22	1	1				663 127 601	TRITTPLATTE LINKS NEU RAL9005	
23	1	1	1	1	1	663 400 422	MITTELKONSOLE VORNE RAL2002	
24	1	1	1	1	1	663 416 101	TRITTPLATTE RECHTS RAL9005	
25	3	3	3	3	3	663 514 317	SCHNEIDSCHRAUBE SFS-TAPTITE M6X16 NR.2019	
26	1	1	1	1	1	663 521 425	MITTELKONSOLE HINTEN RAL2002	
27	1	1	1	1	1	663 521 085	ABDECKUNG HÖHENVERSTELLUNG RAL9005	
28	4	4	4	4	4	663 514 544	SCHRAUBE PT-KB 60X30 NR.1411	
29	7	7	7	7	7	663 514 331	BLECHMUTTER 4.8 FORM 1 VZ.	
30	1		1			663 521 086	ABDECKUNG SCHALTGETRIEBE RAL9005	
31	1	1				663 113 801	ABDECKKAPPE MITTELKONSOLE RAL9005	
32	1	1				663 499 901	ABDECKKAPPE MITTELKONSOLE RAL9005	
33	1	1	1	1	1	663 514 167	SITZ (SEAT 2)	
34	7	7	7	7	7	663 704 350	KOMBISCHRAUBE 4,8X16-Z2-C DIN7981	
35	2	2	2	2	2	663 519 076	ROHRSTOPFEN FÜR ROHR Ø 30X2,5	
36	1	1	1	1		663 133 101	STOSSSTANGE 2 Ø-30 RAL9005	
37	6	6	6	6	6	663 702 724	SICHERUNGSSCHEIBE 15 DIN6799	
38	6	6	6	6	6	663 700 719	SCHEIBE 21 DIN433	
39	2	2				663 401 223	VORDERRAD KOMPLETT RAL9006	
40	1	1	1	1	1	663 521 171	ACHSSCHENKEL RECHTS VERZINKT	
41	13	13	12	12	12	920 410 000	SECHSKANTMUTTER M10 DIN985-8	
42	1	1	1	1	1	663 521 170	ACHSSCHENKEL LINKS VERZINKT	
43	5	5	3	3	7	663 523 134	SCHRAUBE SFS-TAPTITE M6X12 NR.2021	
44	3	3	3	3	3	663 514 701	WINKELGELENK CS16-M10 MIT SICHERUNG	
45	4	4	4	4	4	920 210 000	SECHSKANTMUTTER M10 DIN934	
46	1	1	1	1	1	663 404 130	SPURSTANGE VERZINKT.	
47	1	1	1	1	1	663 702 812	SECHSKANTSCHRAUBE M10X 55 DIN931	
48	1	1	1			663 403 301	PENDELACHSE LACKIERT RAL9005	
49	4	4	4	4	4	663 514 042	BUCHSE-ACHSSCHENKEL	
50	4	5	5	8	8	663 701 011	SECHSKANTSCHRAUBE M8X 50 DIN933	
51	4	4	4	4	4	663 514 299	PENDELANSCHLAG	
52	68	65	68	66	67	663 700 121	SECHSKANTMUTTER M8 DIN985-8	
53	1	1	1	1	1	663 436 030	LAGERBUCHSE-VORDERACHSE VERZINKT	
54	4	4	4	4	6	663 700 545	SECHSKANTSCHRAUBE M8X 16 DIN933	
55	1	1	1	1	1	663 514 386	DREHFEDER RECHTS	
56	5	5	3	3	3	663 510 566	SCHNELLBEFESTIGER Ø 8 MM 8SXN26	
57	1	1	1	1	1	663 406 701	PEDALAUFLAGE BREMSE-KUPPLUNG RAL9005	
58	2	2	1	1	1	663 442 430	LAGERBOLZEN PEDAL VERZINKT	
59	1	1	1	1	1	663 406 830	PEDAL RECHTS VERZINKT	
60	2	2	1	1	1	663 514 396	BÜGEL	
61	4	4	3	3	3	663 514 327	DRUCKSCHALTER	
62	6	4	2	2	2	900 206 162	SECHSKANTSCHRAUBE M6X 16 DIN933	


Pos						DOLMAR Teil-Nr.	Bezeichnung	
	TM-85.13	TM-85.13 H	TM-102.13	TM-102.17 H	TM-102.18 H2			
63	2	2	2	2	2	663 521 375	SECHSKANTMUTTER 1/4"-20 UNC MIT Zahnscheibe	
64	1	1				663 405 101	RAHMEN GESCHWEISST UND LACKIERT RAL9005	
65	2	2	2	2		663 521 203	ANBINDUNGSBLECH	
66	2	2	2	2	2	663 700 203	NIPPEL AM 6 KEG 71412	
67	1	1	1	1	1	900 108 555	SECHSKANTSCHRAUBE M8X 55 DIN931	
68	3	3	3	3	3	663 701 083	SCHEIBE 8.4 DIN7349	
69	1	1	1	1	1	663 477 630	LENKHEBEL GESCHWEISST UND VERZINKT	
70	6	6	4	4	6	663 348 988	MUTTER M8 MITTELGESICHERD	
71	1	1	1	1	1	663 468 530	SCHUBSTANGE VERZINKT	
72	1	1	1	1	1	663 700 739	GABELKOPF 10X40 DIN71752 A3C	
73	1	1	1	1	1	663 702 381	SCHRAUBE M8X 30 DIN7991- 8.8	
74	1	1	1	1	1	663 521 123	SCHEIBE Ø 50 NACHARBEIT	
75	5	5	4	6	6	663 700 799	FLACHRUNDSCHRAUBE M6X 16 DIN603	
76	1	1	1	1	1	663 438 730	DISTANZBUCHSE VERZINKT	
77	1	1	1	1	1	663 702 893	SICHERUNGSSCHEIBE 10 DIN6799	
78	2	2	2	2	2	663 702 574	PASSSCHEIBE 14X20X1 DIN988 VZ	
79	1	1	1	1	1	663 700 140	SCHEIBE 13 DIN125	
80	1	1	1	1	1	663 514 145	BUCHSE-ZAHNSEGMENT	
81	1	1	1	1	1	663 468 830	LENKSEGMENT VERZINKT	
82	1	1	1	1	1	663 701 470	BOLZEN B Ø 10H11X30 DIN1444	
83	3	3	3	3	3	663 700 139	SCHEIBE 10.5 DIN125	
84	1	1	1	1	1	663 700 209	SPLINT 3,2X16 VZ DIN94	
85	1	1				926 208 001	FEDERSCHEIBE B8 DIN137	
86	13	13	17	19	19	663 700 137	SCHEIBE 6.4 DIN125	
87	1	1				663 118 630	FIXIERUNG VERZINKT	
88	1	1				663 118 730	LAGERBOCK VERZINKT	
89	2	2				663 582 737	SCHNEIDSCHRAUBE TAPTITE M5X10 FORM C	
90	1	1				663 521 188	FÜHRUNG PKR 74/82	
91	1	1				663 118 530	FUSSHEBEL VERZINKT	
92	1	1				663 416 801	PEDALAUFLAGE MÄHANTRIEB RAL9005	
93	8	8	6	6	6	663 701 395	BLINDNIET A 4,0X8	
94	2	2	1	1	1	663 514 385	SCHALTERHALTER	
95	1	1				663 514 295	DREHFEDER LINKS	
96	4	4	4	4	4	663 700 051	INNENSECHSKANTSCHRAUBE M8X 20 DIN 912	
97	21	20	24	23	21	663 704 168	FÄCHERSCHEIBE A 8.4 DIN6798	
98	1	1	1	1	1	663 518 560	SCHNEIDSCHRAUBE DUO-TAPTITE CM4X16 VZ	
99	1	1	1	1	1	663 414 130	LAGERSTANGE VERZINKT	
100	1	1	1	1	1	663 514 612	VERSTELLPLATTE SITZ KOMPLETT	
101	1	1	1	1	1	663 514 611	VERSTELLKONSOLE SITZ KOMPLETT	
102	2	2	2	2	2	663 514 346	ABDECKKAPPE Ø 35 MM RAL9005	
103	15	16	15	16	16	900 208 204	SECHSKANTSCHRAUBE M8X 20 DIN933	
104	14	16	20	22	22	924 808 400	SCHEIBE 8.4 DIN9021	
105	2	2	2	2	2	663 514 307	DRUCKFEDER FÜR SITZ	
106	1	1				663 701 070	SECHSKANTSCHRAUBE M10X 40 DIN933	
107	9	9	8	8	8	663 700 151	SCHEIBE 10.5 DIN9021	
108	1	1	1	1	1	663 514 224	HEBEL KOMPLETT HÖHENVERSTELLUNG	
109	1	1				663 514 230	HÜLSE	
110	1	1	1	1	1	663 625 877	SEGMENT (FE/ZN 12 F)	
111	1	1				663 504 729	SCHNELLEBFESTIGER Ø 5 MM 5SXN26	
112	1	1	1	1	1	663 204 548	FEDER	
113	1	1	1	1	1	663 204 285	DRUCKKNOPF	
114	1	1	1	1	1	663 375 725	HANDGRIFF HÖHENVERSTELLUNG	
115	1	1	1	1	1	663 302 231	VERSTELLGRIFF RAL 9005	
116	1	1	1	1	1	663 514 410	FESTSTELLFEDER RECHTS	
117	1	1				663 704 264	BOLZEN A Ø 5H11X 14 DIN1444	
118	1	1	1	1	1	663 521 361	STARTERRELAIS 12V/100AMP	
119	6	5	8	7	7	663 700 200	FÄCHERSCHEIBE J 6.4 DIN6798	
120	1	1	1	1	1	663 704 368	SECHSKANTSCHRAUBE M6 X 18 DIN933	
121	4	4	4	4	4	663 704 263	STÜTZSCHEIBE 19X26X1.5 DIN988	
122	2	2				663 401 423	HINTERRAD 18"X6,5" RAL9006	
123	2	2	2	2	2	663 514 313	PASSFEDER 3/16"X3/16"X2 1/4"	
124	1		1			663 514 011	SCHALTGETRIEBE 5-GANG MST-200	

Pos						DOLMAR Teil-Nr.	Bezeichnung	
	TM-85.13	TM-85.13 H	TM-102.13	TM-102.17 H	TM-102.18 H2			
125	1	1	1	1	1	663 514 081	Y-STEHLAGER 3/4"	
126	1					663 514 074	KEILRIEMEN FAHRANTRIEB	
127	5	2	6	3	3	663 701 704	SECHSKANTSCHRAUBE M8X 60 DIN933	
128	1	1	1	1	1	663 514 157	SCHALT-BOWDENZUG-BREMSE	
129	1		1			663 418 130	WIDERLAGER BREMSE VERZINKT	
130	3	3	7	8	8	663 700 138	SCHEIBE A 8.4 DIN125	
131	1	3	1	3	3	663 866 030	DISTANZHÜLSE VERZINKT	
132	1	1	1	1	1	663 514 605	RÜCKSTELLFEDER BREMSHEBEL	
133	1		1			663 522 531	SCHEIBENFEDER 3/16"X3/4"	
134	1		1			663 514 075	KEILRIEMENSCHLEIBE GETRIEBE 5-GANG	
135	1		1			663 700 246	SICHERUNGSRING 16X1 DIN471	
136	1	1	1	1	1	663 477 430	FEDERBLECH SCHALTUNG VERZINKT	
137	1	1	1	1	1	663 704 270	SCHRAUBE M8X25 ISO7380-10.9	
138	2	2	2	2	2	663 700 656	TELLERFEDER 28 X10.2X1.25 DIN2093	
139	1	1	1	1	1	663 423 730	DISTANZBUCHSE VERZINKT	
140	1	1	1	1	1	663 482 230	SCHALTHEBEL NEU VERZINKT	
141	1	1	1	1	1	663 514 174	SCHALTGRIFF	
142	1	1				663 514 689	SCHUTZLAPPEN	
143	1	1	1	1	1	663 514 682	SCHALTHEBEL LANG	
144	2	2	2	2	2	663 526 521	SCHNELLBEFESTIGER Ø 3 MM 3SXN26	
145	1	1	1	1	1	663 514 329	MIKROSCHALTER FÜLLSTANDSUMMER	
146	2	2	5	5	11	924 805 300	SCHEIBE 5.3 DIN9021	
147	1	1	1	1	1	663 521 339	FÜLLSTANDSUMMERGEHÄUSE + HEBEL KOMPLETT	
148	1		1			663 481 901	VERSTEIFUNGSRÖHR SCHALTGETRIEBE LACKIERT RAL9005	
149	8	8	8	8	8	663 703 892	SECHSKANTSCHRAUBE M8X 45 DIN933-8.8	
150	1		1			663 413 130	ANSTEUERHEBEL SCHALTHEBEL VERZINKT	
151	1		1			663 514 446	GLEITBUCHSE SCHALTUNG	
152	1		1			663 701 612	SECHSKANTSCHRAUBE UNF 1/4" X 1/2"	
153	1		1			663 444 830	GETRIEBESCHALTHEBEL VERZINKT	
154	1		1			663 514 240	DISTANZHÜLSE-SCHALTUNG	
155	1		1			663 514 132	VERBINDUNGSSTANGE - SCHALTGETRIEBE	
156	4	4	6	6	4	920 208 000	SECHSKANTMUTTER M8 DIN934	
157	2	2	2	2	2	663 514 239	WINKELGELENK C13SXN68/02R	
158	1		1			663 511 461	SCHNEIDSCHRAUBE TAPTITE M8X16 1347	
159	1		1			663 424 130	BEFESTIGUNGSBÜGEL-SCHALTUNG VERZINKT	
160	2	2	1	1	1	663 701 672	FLACHRUNDSCHRAUBE M8X 45 DIN603	
161	2	2	2	2	2	663 700 967	FLACHRUNDSCHRAUBE M8X 35 DIN603	
162	2	2				663 358 710	BLINDNIET 4.8 - ST - VZ	
163	1	1				663 418 501	LAGERARM RECHTS LACKIERT RAL9005	
164	1	1				663 418 601	LAGERARM LINKS LACKIERT RAL9005	
165	1	1	1	1	1	663 514 337	ABDECKTÜLLE FÜR DRUCKSCHALTER	
166	1	1	2	2	2	663 700 661	SPANNHÜLSE 6 X 20 DIN1481	
167	2	2	2	2	2	663 511 693	SCHRAUBE PT-KB 50X10 1411	
168	1	1				663 475 101	RÜCKWAND 2 LACKIERT RAL9005	
169	2	2	2	2	2	663 700 553	SECHSKANTSCHRAUBE M6X 40 DIN933	
170		1		1	1	663 521 164	ABDECKUNG HYDROSTAT RAL9005	
171		1		1	1	663 476 430	VERBINDUNGSHEBEL VERZINKT	
172		1		1	1	663 475 201	VERSTEIFUNG RAL9005	
173	3	4	3	4	4	900 208 354	SECHSKANTSCHRAUBE M8X 35 DIN933	
174		1		1	1	663 476 730	DISTANZHÜLSE HYDRO VERZINKT	
175		1				663 514 773	KEILRIEMEN A 110	
176		1		1	1	663 514 728	GETRIEBE-HYDRO HG324/0500	
177		1		1	1	663 518 670	SCHNELLBEFESTIGER Ø 12 12SXN26	
178		1		1	1	663 476 330	KONTROLLARM VERZINKT	
179		1		1	1	663 476 030	UMLENKHEBEL GESCHWEISST UND VERZINKT	
180		1		1	1	663 476 530	DISTANZHÜLSE FÜR KONTROLLARM VERZINKT	
181		1		1	1	663 475 730	LAGERBOCK GESCHWEISST UND VERZINKT	
182		1		1	1	663 479 210	SCHLAUCH ZUSCHNITT	
183		1		1	1	663 514 768	VERBINDUNGSSTANGE	
184		1		1	1	663 514 772	BYPASS-RIEGEL	
185		1		1	1	663 514 817	RÜCKHOLFEDER BYPASS	
186		1		1	1	663 517 437	SCHNEIDSCHRAUBE DUO-TAPTITE M5X25	

Pos						DOLMAR Teil-Nr.	Bezeichnung	
	TM-85.13	TM-85.13 H	TM-102.13	TM-102.17 H	TM-102.18 H2			
187		2				663 700 303	SECHSKANTSCHRAUBE M8 x 70 DIN931	
188	1	1	1			Briggs & Stratton	MOTOR BRIGGS & STRATTON DIAMOND IC 13HP	
189	1	1				663 514 326	PASSFEDER 1/4"X1/4"X1 3/4"	
190	1	1				663 514 322	ANTRIEBSSEGMENT 82 CM	
191	1	1				663 704 266	FÄCHERSCHEIBE J 13 DIN6798	
192	1	1				663 522 515	INNENSECHSKANTSCHRAUBE UNF 7/16"X1 1/4"	
193	1	1				663 438 830	RIEMENFÜHRUNG VERZINKT	
194	1	1	1	1	1	663 514 070	SCHALTBOWDENZUG KUPPLUNG	
195	2	2	2	2	2	663 514 716	SPANNROLLE INNEN MIT LAGER	
196	1	1	2	2	2	900 208 304	SECHSKANTSCHRAUBE M8X 30 DIN933	
197	1	1	1	1	1	663 701 083	SCHEIBE 8.4 NACHARBEIT-PLANEN	
198	1	1	1	1	1	663 514 717	SPANNROLLE AUßEN MIT LAGER	
199	1	1	1	1	1	663 109 630	SPANNROLLENWIPPE Ø16 VERZINKT	
200	1	1	1	1	1	663 480 430	DISTANZBUCHSE WIPPE VERZINKT	
201	1	1	2	2	2	663 522 087	ZUGFEDER-MESSERBREMSKUPPLUNG	
202	1	1	1	1	1	663 514 398	ÖSE-RIEMENFÜHRUNG MITTE	
203	1	1				663 514 620	HALTEBÜGEL	
204		2				900 206 204	SECHSKANTSCHRAUBE M6X 20 DIN933	
205		1				663 480 101	RIEMENFÜHRUNG HYDRO LACKIERT RAL9005	
206	1					663 439 930	RIEMENFÜHRUNG HINTEN VERZINKT	
207	1					663 434 730	RIEMENFÜHRUNG HINTEN RECHTS VERZINKT	
208	1	1	1	1	1	663 421 101	HÖHENVERSTELLUNG LACKIERT RAL9005	
209	9	9	10	10	10	663 700 704	SECHSKANTSCHRAUBE M10X 30 DIN933	
210	2	2	2	2	2	663 421 301	SCHENKEL-VORNE LACKIERT RAL9005	
211	4	4	4	4	4	663 514 159	DISTANZSCHEIBE	
212	2	2	2	2	2	663 701 626	FEDERSTECKER 2,5 DIN11024	
213	2	2	1	1	1	663 425 330	ABSTECKSTANGE VERZINKT	
214	1	1	2	2	2	663 321 182	SPÜLDÜSE R1/2"	
215	1	1				663 420 401	SCHNEIDGEHÄUSE LACKIERT RAL9005	
216	1	1	2	2	2	663 321 347	ANSCHLUSS R1/2"	
217	1	1	2	2	2	663 522 575	O-RING Ø 10,78X2,62 NBR	
218	1	1				663 420 801	HÖHENVSTELLUNG HINTEN LACKIERT RAL9005	
219	1	1				905 108 164	INNENSECHSKANTSCHRAUBE M8X16 DIN912	
220	1	1	2	2	2	663 700 573	FLACHRUNDSCHRAUBE M6X 20 DIN603	
221	1	1				663 514 439	ZUGFEDER	
222	1	1				663 119 030	PENDELHÜLSE HÖHENVSTELLUNG VERZINKT	
223	1	1				663 521 129	BOWDENZUG NEU HÖHENVERSTELLUNG 82 CM	
224	3	3	8	8	8	663 700 702	SECHSKANTSCHRAUBE M6X 25 DIN933	
225	1	1				663 701 647	SCHEIBE R 6.6 DIN440	
226	1	1				663 521 089	AUSWURFKANAL VERSCHRAUBT RAL 9005	
227	1	1				663 514 083	KEILRIEMEN MÄHWERK	
228	1	1	2	2	2	663 700 232	SECHSKANTMUTTER M16 DIN985-8 VZ	
229			4	4	4	663 700 141	SCHEIBE 17 DIN125	
230	1	1				663 514 098	KEILRIEMENSCHLEIBE - MÄHANTRIEB	
231	1	1				663 700 413	SICHERUNGSRING 10X1 DIN471	
232	1	1				663 440 230	BREMSBACKEN VERZINKT	
233	4	4	7	7	7	663 700 119	SECHSKANTMUTTER M5 DIN985-8	
234	2	2				901 505 202	ZYLINDERKOPFSCHRAUBE M5X 20 DIN84	
235	1	1				663 514 434	BREMSKLOTZ	
236	1	1	4	3	3	663 421 630	ZENTRIERHÜLSE VERZINKT	
237	1	1	1	1	1	663 514 394	RIEMENFÜHRUNG	
238	2	2	2	2	2	663 514 220	DISTANZSCHEIBE	
239	4	4				663 543 474	SL SICHERUNG Ø 8 MM 8SXNO8	
240	1	1				663 521 280	BOWDENZUG-MESSERBREMSE	
241	3	3				663 118 130	BOLZEN PKR 74/82 VERZINKT	
242	4	4				663 114 730	LASCHE PKR 74/82 VERZINKT	
243	1	1				663 114 830	SCHUBSTANGE PKR VERZINKT	
244	1	1				663 412 830	FÜHRUNGSSTANGE VERZINKT.	
245	1	1				663 114 930	WINKEL PKR 74/82 VERZINKT	
246	6	6	4	4	4	924 106 400	SCHEIBE A 6.4 DIN125	
247	1	1				663 521 202	DRUCKFEDER	
248	1	1				663 138 230	HALTEBLECH GESCHWEISST VERZINKT	



Pos						DOLMAR Teil-Nr.	Bezeichnung	
	TM-85.13	TM-85.13 H	TM-102.13	TM-102.17 H	TM-102.18 H2			
249	1	1				663 607 801	SCHNELLBEFESTIGER Ø 10 10SXN26	
250	2	2	4	4	4	663 700 503	KUGELLAGER 6205 2RS DIN625	
251	1	1	2	2	2	663 514 258	LAGERBOCK KOMPLETT	
252	1	1				663 440 530	SPANN-BREMSHEBEL VERZINKT	
253	1	1				663 138 330	FÜHRUNGSSTANGE GEKRÖPFT VERZINKT	
254	1	1				663 514 437	BREMSFEDER	
255	3	3	6	6	6	663 521 281	SCHNEIDSCHRAUBE SFS TAPTITE M8X25 Sperrverzahnung	
256	1	1				663 701 127	SECHSKANTSCHRAUBE M8X 65 DIN931	
257	1	1	2	2	2	663 514 094	DISTANZBUCHSE-1	
258	2	2	4	4	4	663 701 595	PASSFEDER 8X7X20 DIN6885	
259	1	1	2	2	2	663 514 092	WELLE-MÄHANTRIEB	
260	1	1	2	2	2	663 514 176	MESSERHALTER	
261	1	1				663 514 658	MESSER KOMPLETT 82 CM	
262	2	2				663 514 659	MESSERSCHAUFEL KOMPLETT	
263	1	1	2	2	2	663 702 254	FÄCHERSCHEIBE A 10.5 DIN6798	
264	1	1	1	1	1	663 514 818	BEFESTIGUNGSGUMMI	
265	1	1	1	1	1	663 512 073	BATTERIE PANASONIC 12V/17AH	
266	1	1	1	1	1	663 512 100	BATTERIEPOLABDECKUNG PANASONIC	
267	1	1	1	1	1	663 512 101	BATTERIEPOLABDECKUNG PANASONIC	
268	2	2	2	2	2	663 701 366	SECHSKANTMUTTER M5 DIN934 MS	
269	2	2	2	2	2	927 205 300	FÄCHERSCHEIBE A 5,3 DIN6798	
270	2	2	2	2	2	663 700 974	SECHSKANTSCHRAUBE M5 x 16 DIN933 MS	
271	1	1	1	1	1	663 514 670	BATTERIEKASTEN	
272	1	1	1	1	1	663 544 600	TANKDECKEL KOMPLETT	
273	1	1	1	1	1	663 514 839	BENZINTANK	
274	1	1	1	1		663 437 910	BENZINSCHLAUCH ZUSCHNITT	
275	2	2	2	2	2	663 544 515	SCHLAUCHKLEMME E14	
276	2	2	2	2	2	663 525 316	ZÜNDSCHLÜSSEL	
277	1	1	1	1	1	663 514 335	BEFESTIGUNGSMUTTER ZÜNDSCHLOSS	
278	1	1	1	1	1	663 514 336	VERDREHSICHERUNG ZÜNDSCHLOSS	
279	1	1	1	1	1	663 525 315	ZÜNDANLASSSCHALTER	
280	1	1	1	1	1	663 514 319	FÜLLSTANDSUMMER	
281	1	1				663 514 468	MIKRORELAIS 12V ; 10/20A	
282	1	1				663 701 138	LINSENKOPFSCHRAUBE 4.2X13 DIN7981	
283	1	1	1	1	1	663 700 961	LINSENKOPFSCHRAUBE M4 X 8 DIN7985	
284	1	1	1	1	1	663 514 395	BEDIENHEBEL	
285	2	2	2	2	2	904 505 122	LINSENSCHRAUBE M5X12 DIN7985	
286	1	1	1	1		663 514 382	GASFERNBEDIENUNG	
287	1	1	1	1	1	663 701 296	SICHERUNGSRING 25X1,2 DIN471	
288	1	1	1	1	1	663 521 115	SCHNELLBEFESTIGER Ø 20 20SXN26	
289	1	1	1	1	1	663 514 328	KIPPSCHALTER LICHT	
290	2	2	2	2	2	663 514 197	EP-BUNDBUCHSE	
291	1	1	1	1	1	663 514 085	STÜTZBLECH	
292	5	5	7	7	9	663 321 126	KÄFIGMUTTER M6	
293	1	1	1	1	1	663 514 416	EINRASTBLECH	
294	1	1	1	1	1	663 514 049	STÜTZHOLM	
295	6	6	6	6	6	663 701 489	SECHSKANTSCHRAUBE M6X 35 DIN933	
296	1	1	1	1	1	663 514 889	ZUSATZ MASSEKABEL	
297	4	4	4	4	4	663 703 191	SENKKOPFSCHRAUBE M8X 40 DIN7991	
298	1	1	1	1	1	663 514 032	LENKSÄULE	
299	1	1	1	1	1	663 701 166	PASSSCHEIBE Ø 20X28X0,5 DIN988	
300	1	1	1	1	1	663 704 275	SPANNSTIFT 6X 24 DIN7344	
301	1	1	1	1	1	663 514 009	LENKUNGSRITZEL	
302	1	1				663 514 079	GRIFF FÜR HANDHEBEL	
303	1	1				663 407 830	HANDHEBEL BOX VERZINKT	
304	1	1				663 510 433	SCHNEIDSCHRAUBE SFS-TAPTITE M6X12 2016	
305	1	1				663 400 622	BOXDECKEL RAL 2002	
306	1	1				663 514 080	GEWEBESACK KOMPLETT	
307	1	1				663 514 655	BOXGRIFF TRAKTOR	
308	2	2				663 514 802	SCHRAUBE PT-KB 60X20 TORX NR.1452	
309	9	9	4	4	4	663 703 363	SECHSKANTSCHRAUBE M6X 35 DIN933	
310	1	1				663 700 166	SPANNHUELSE Ø 6 X 40 DIN1481	

Pos						DOLMAR Teil-Nr.	Bezeichnung	
	TM-85.13	TM-85.13 H	TM-102.13	TM-102.17 H	TM-102.18 H2			
311	1	1				663 521 292	BOXR. GESCHWEISST UND LACKIERT RAL9005	
313	1	1				663 424 330	LÄNGSSTREBE VERZINKT	
314	1	1	1	1	1	663 514 183	QUERSTREBE BOX	
315	1	1				663 514 182	BOXROHR UNTEN	
316	2	2	2	2	2	663 703 563	SECHSKANTSCHRAUBE M6X 45 DIN933-8.8	
317	1	1				663 521 362	KABELBAUM TRAKTOR 82 CM	
318	1	1				663 514 246	KABELBAUM LICHT	
319	1	1				663 514 473	SICHERUNG 5A	
320	1	1	1	1		663 521 353	DIODE 5A IN5408 T	
321	1	1	1	1	1	663 521 363	KABEL 10 MM STARTER/RELAIS	
322	1	1	1	1	1	663 521 365	KABEL 10 MM MASSELEITUNG	
323	1	1	1	1	1	663 521 366	KABEL 10 MM BATTERIE/RELAIS	
324			1	1	1	663 496 401	TRITTPLATTE LINKS 102 RAL9005	
325			2	2	2	663 104 640	VORDERRAD 13"X6,5" RAL9006	
326				1	1	663 521 078	PENDELACHSE LACKIERT RAL9005	
327			1	1	1	663 482 401	RAHMEN 102 CM LACKIERT RAL9005	
328			1	1	1	663 484 530	LAGERWELLE VERZINKT	
329			1	1	1	663 703 974	SENKSCHRAUBE M5X 20 DIN965	
330			1	1	1	663 701 478	SICHERUNGS- HUTMUTTER M5 DIN986	
331			1	1	1	663 513 010	SCHNELLEBFESTIGER Ø 16 SXN 27	
332			1			663 521 048	FAHRANTRIEBSRIEMEN 102 SCHALTGETRIEBE	
333			2	2	2	663 401 540	HINTERRAD 18"X8,5" RAL9006	
334	2	2	2	2	2	663 704 272	PASSSCHEIBE 8X14X1,0 DIN988	
335			1	1	1	663 514 942	VERRIEGELUNGSKNOPF RAL 9005	
336			1	1	1	663 493 830	VERRIEGELUNG KOMPLETT VERZINKT	
337			1	1	1	663 521 042	RÜCKHOLFEDER BOXVERRIEGELUNG	
338			1	1	1	663 511 249	SCHNELLEBFESTIGER Ø 7 MM 7SXN26	
339			1	1	1	663 486 201	LAGERARM RECHTS UNTEN LACKIERT RAL9005	
340			1	1	1	663 486 301	LAGERARM RECHTS OBEN LACKIERT RAL9005	
341			1	1	1	663 486 401	LAGERARM LINKS UNTEN LACKIERT RAL9005	
342			1	1	1	663 486 701	LAGERARM LINKS OBEN LACKIERT RAL9005	
343			4	4	4	909 608 200	FLACHRUNDSCHRAUBE M8X 20 DIN603	
344			1	1	1	663 483 801	RÜCKWAND 102 RAL9005	
345			2	2	6	663 701 375	LINSENKOPFSCHRAUBE M6X12 DIN7985	
346			1	1	1	663 493 630	BOXVERRIEGELUNG GESCHWEISST UND VERZINKT	
347			2	2	2	663 317 280	KABELSCHELLE	
348	1		1			663 512 997	SCHNEIDSCHRAUBE SFS-TAPTITE M8X12 NR2021	
349				1	1	663 514 882	FAHRANTRIEBSRIEMEN 102 HYDRO	
350			3	2	2	663 521 391	UMLENKROLLE ALU + LAGER	
351			1	1	1	663 514 957	FÜHRUNGSBLECH 5-GANG 102	
352			1	1	1	663 514 943	PASSFEDER 1/4"X1/4"X1"	
353			1	1	1	663 485 730	ANTRIEBSSEGMENT MESSERBREMSKUPPLUNG VERZINKT	
354			1	1		663 514 876	MESSERBREMSKUPPLUNG - 102	
355			1	1	1	663 514 944	SCHRAUBE UNF 7/16"X3" 10.9	
356			1	1	1	663 494 830	RIEMENFÜHRUNG FAHRANTRIEB VERZINKT	
357			3	1	1	663 702 477	SECHSKANTSCHRAUBE M8X 80 DIN931-8.8	
358			1			663 495 101	RIEMENFÜHRUNG 5-GANG RAL9005	
359				1		663 514 983	AUSPUFF B&S NR.495517	
360				1		663 514 985	SICHERUNGSBLECH B&S 223023	
361				2		663 514 984	SCHRAUBE B&S NR.093927	
362				2		663 514 987	FLANSCHDICHTUNG B&S 272293	
363				1		663 514 953	AUSPUFFFLANSCH GESCHWEISST B&S	
364				1		663 514 986	SCHELLE B&S NR.807595	
365				1		663 514 952	KRÜMMERROHR	
366				2	4	663 702 756	SICHERUNGSSCHEIBE SCHNORR S8	
367				2	4	663 704 452	INNENSECHSKANTSCHRAUBE UNC 5/16"X3/4"	
368				1		Briggs & Stratton	MOTOR BRIGGS & STRATTON 16,5HP OHV I/C	
369			1	2	2	663 701 521	SECHSKANTSCHRAUBE M8X 40 DIN933	
370				1	1	663 521 195	RIEMENFÜHRUNG HYDRO 102	
371				1	1	663 127 201	RIEMENFÜHRUNGSBLECH RECHTS RAL9005	
372				1	1	663 495 001	RIEMENFÜHRUNG HYDRO 102 RAL9005	
373			1	1	1	663 487 501	ABDECKUNG MÄHANTRIEB RECHTS RAL9005	

Pos						DOLMAR Teil-Nr.	Bezeichnung	
	TM-85.13	TM-85.13 H	TM-102.13	TM-102.17 H	TM-102.18 H2			
374			5	5	5	663 703 484	FLACHRUNDSCHRAUBE M5X 16 DIN603-4.6	
375			1	1	1	663 482 601	SCHNEIDGEHÄUSE 102 RAL9005	
376			1	1	1	663 486 830	SPANNWIPPE MESSERBREMSKUPPLUNG VERZINKT	
377			2	2	2	663 482 930	RIEMENSCHLEIBE GESCHWEISST UND VERZINKT	
378			1	1	1	663 514 851	AUSWURFKANAL TRAKTOR 102	
379			1	1	1	663 521 598	FLÜGELMESSER LINKS TRAKTOR 102	
380			1	1	1	663 521 599	FLÜGELMESSER RECHTS TRAKTOR 102	
381			1	1	1	663 489 701	ABDECKUNG MÄHANTRIEB LINKS RAL9005	
382			2	2	2	663 521 110	RADBOLZEN 102	
383			2	2	2	663 514 887	RAD 125 R9005	
384			1	1	1	663 514 877	MÄHANTRIEBSRIEMEN 102	
385			2	2	2	663 890 005	KUGELKOPFSCHRAUBE M8	
386			1	1	1	663 486 630	ABSTECKSTANGE HINTEN VERZINKT	
387			1	1	1	663 483 401	AUFHÄNGUNG HINTEN RAL9005	
388			2	2	2	663 514 861	DRAHTSEIL	
389			2	2	2	663 521 201	FIXIERUNGSSCHLEIBE 102	
390			1	1	1	663 521 172	BOXGRIFF KOMPLETT MIT ROHREINSATZ M8	
391			1	1	1	663 105 601	AUFSATZ LINKS RAL9005	
392			2	2	2	663 700 496	INNENSECHSKANTSCHRAUBE M6X 20 DIN912	
393			1	1	1	663 105 701	AUFSATZ RECHTS RAL9005	
394			2	2	2	663 701 704	SECHSKANTSCHRAUBE M8X60 DIN933	
395			1	1	1	663 104 101	VERSCHLUSSTOPFEN RAL9005	
396	1	1	1	1	1	663 521 038	KONTAKTWINKEL	
397			1	1	1	663 499 401	BOXROHR 102 LACKIERT RAL9005	
398			1	1	1	663 489 530	BOXSTREBE TRAKTOR 102 VERZINKT	
399			1	1	1	663 514 884	BOXROHR UNTEN 102	
400			2	2	2	663 499 330	DISTANZHÜLSE BOX VERZINKT	
401			2	2	2	663 514 885	GASFEDER GF8-053550-100	
402			2	2	2	663 701 124	HUTMUTTER M8 DIN986- 8	
403			1	1	1	663 514 883	GEWEBESACK 102 CM KPL	
404			1	1	1	663 521 364	KABELBAUM TRAKTOR 102 CM	
405			1	1	1	663 521 173	SICHERUNG 8A	
406			1			663 521 111	KURZSCHLUSSKABEL	
407			1	1		663 521 112	VERBINDUNGSKABEL	
408	1	1				663 700 528	SCHEIBE 17 DIN9021	
409			1	1	1	663 514 879	SCHALTER	
410	1	1	1	1	1	663 526 506	WARNAUFKLEBER	
411			1	1	1	663 521 035	AUFKLEBER SCHALTER BBC	
412			1	1	1	663 521 032	AUFKLEBER BOXENTRIEGELUNG	
413	1	1	2	2	2	663 526 507	AUFKLEBER SCHNEIDWERK	
414	2	2	2	2	2	663 521 606	KLEMME	
415	1	1	1	1		663 521 463	WÄRMELEITBLECH	
416			1	1	1	663 521 579	BOXDECKEL 102 NACHARBEIT	
417			2	2	2	663 521 459	CLIP FÜR GASDÄMPFERBEFESTIGUNG	
418	2	2	2	2	2	663 348 954	SCHRAUBE PT-KP 60X25 DIN1411	
419	2	2	2	2	2	663 521 269	FEDERKLAPPBOLZEN	
420	2	2	2	2	2	663 521 268	ROLLENLAGER 20X30X55	
421			2	2	2	663 546 220	RADSCHLAUCH FÜR RAD 13"x6,5-6	
422			2	2	2	663 546 222	RADSCHLAUCH FÜR RAD 18"x8,5-8	
423	2	2				663 546 219	RADSCHLAUCH FÜR RAD 13"x5,0-6	
424	2	2				663 546 221	RADSCHLAUCH FÜR RAD 18"x6,5-8	
425			2	2	2	663 521 471	UNTERLEGSCHLEIBE FÜR GRIFF	
426			1	1	1	663 521 668	UMBAUSET BÜRSTENLEISTE 102	
427	1	1				663 521 695	UMBAUSET BÜRSTENLEISTE 82	
428					1	663 521 718	BEDIENKONSOLE TAMPONIERT	
429					1	663 521 602	CHOKERZUG	
430					1	663 521 572	OBERTEIL HAUBE OEM RAL 2002	
431					1	663 521 575	SEITENTEIL HAUBE OEM RECHTS RAL 2002	
432					1	663 521 576	SEITENTEIL HAUBE OEM LINKS RAL 2002	
433					1	663 521 573	FRONTTEIL HAUBE OEM RAL 2002	
434					1	663 521 720	SCHEINWERFER KPL. OEM2 HALOGEN 10W	
435					1	663 521 578	ABDECKUNG LICHTSCHLEIBE RAL 2002	

Pos						DOLMAR Teil-Nr.	Bezeichnung	
	TM-85.13	TM-85.13 H	TM-102.13	TM-102.17 H	TM-102.18 H2			
436					1	663 521 460	SCHARNIERBLECH HAUBE4	
437					2	663 521 679	SCHRAUBE PT-KP 30X12 WN 5452VZ	
438					6	663 702 572	SCHRAUBE 4,8X16 DIN 7981	
439					6	663 521 676	SCHNAPPMUTTER NU 0921	
440					1	663 521 462	ANBINDUNGSBLECH LINKS	
441					1	663 521 461	ANBINDUNGSBLECH RECHTS	
442					1	663 521 475	WÄRMELEITBLECH HAUBE4	
443					1	663 521 593	STOSSTANGE HAUBE4	
444					1	663 521 684	MESSERBREMSKUPPLUNG - 102 2-ZYL. I-5217-8F	
445					1	Briggs & Stratton	MOTOR BRIGGS & STRATTON 18 HP OHV INTEK	
446					2	663 514 618	DICHTUNG NR.35-414	
447					1	663 521 583	KRÜMMERROHR RECHTS	
448					1	663 521 585	KRÜMMERROHR LINKS	
449					1	663 521 469	AUSPUFFHALTEBLECH	
450					1	663 521 683	AUSPUFF 2-ZYLINDER	
451					1	663 521 476	LUFTLEITBLECH 2-ZYLINDER	
452					2	663 700 798	MUTTER M6 DIN 980	
453					1	663 521 769	BENZINSCHLAUCH ZUSCHNITT 450MM	
454					1	663 521 729	GASFERNBEDIENUNG 2-ZYLINDER	
455					1	663 521 741	ANSCHLAGWINKEL	
456					1	663 521 740	LADEKABEL 2-ZYLINDER	
•	1	1	1	1	1	663 302 594	ROHRSTECKSCHLÜSSEL MIT STIFT 19/21	
•	1	1				663 110 812	ANBAURAHMEN M. BEDIENHEBEL 85cm	
•			1	1		663 112 056	ANBAURAHMEN M. BEDIENHEBEL 102cm	
•					1	663 112 174	ANBAURAHMEN M. BEDIENHEBEL 102cm H2	
•	1	1				663 110 811	ANTRIEBSSATZ (85cm)	
•			1	1		663 110 983	ANTRIEBSSATZ (102cm)	
•					1	663 112 176	ANTRIEBSSATZ (102cmH2)	
•	1	1				663 110 806	SCHNEEKETTEN (PAAR) (85cm)	
•			1	1	1	663 110 948	SCHNEEKETTEN (PAAR) (102cm)	
•	1	1				663 110 814	SCHWADABLAGE (85cm)	
•			1	1	1	663 110 981	SCHWADABLAGE (102cm)	
•	1	1	1	1	1	663 110 805	ANBAUKEHRMASCHINE TK-520	
•	1	1	1	1	1	663 110 813	ANHÄNGER KUPPLUNG	
•	1	1	1	1	1	663 110 804	ANHÄNGER TA-250	
•	1	1	1	1	1	663 110 947	MULCHKIT (102cm)	
•	1	1	1	1	1	663 110 807	SCHNEESCHILD TS-100	
•	1	1	1	1	1	663 110 809	SCHNELLKUPPLUNG MIT ANTRIEB	
•	1	1	1	1	1	663 110 810	SCHNELLKUPPLUNG OHNE ANTRIEB	
•	1	1	1	1	1	663 110 982	SERVICE- U. AUSSTELLUNGSSTÄN.	
•	1	1	1	1	1	663 110 808	SICHERHEI. SCHNEESCHILD TS-125	



	<b>Zeichenerklärung</b>	<b>Key to symbols</b>	<b>Légende</b>
<p>⇒ 1999999            2000000 ⇒            4/95 ⇒            SI 5/95            =&gt;            Acc.            =            {            m*            ☆            Corr.</p>	<p>Produktion bis Serien-Nr.            Neues Teil ab Serien-Nr.            Neues Teil ab Monat / Jahr            Siehe Service-Information Monat / Jahr            Teil gleichwertig ersetzt            Zubehör (nicht im Lieferumfang)            Keine Serienausführung, jedoch verwendbar            Beinhaltet Positions-Nr.            Meterware            Innensternschraube            Druckfehlerberichtigung</p>	<p>Production to serial number            New part from serial number            New part from Month / Year            See Service-Information Month / Year            Modified part            Accessories (not included in the delivery inventory)            No standard execution, may be used            Contains item no.            Sold by the meter            Star socket screw            Error correction</p>	<p>Production jusqu'à n° de série            Nouveau pièce à partir du n° de série            Nouveau pièce à partir de Mois / Année            Voir Service-Information Mois / Année            Pièce modifiée            Accessoires (non compris dans la livraison)            Aucune exécut. en série, cependant utilisable            contient n° de numéro            Au mètre            Vis à étoile intérieure            Rectification d'erreurs</p>
	<b>Explicación de símbolos</b>	<b>Verklaring der tekens</b>	<b>Chiarificazione dei simboli</b>
<p>⇒ 1999999            2000000 ⇒            4/95 ⇒            SI 5/95            =&gt;            Acc.            =            {            m*            ☆            Corr.</p>	<p>Producción hasta N° de serie            Pieza nueva a partir de N° de serie            Pieza nueva a partir de mes / año            Véase inform. servicio mes / año            Pieza modificada            Accesorios (no incluido en la extensión del suministro)            No es de serie, pero sirve            Contiene pos N°            Por metro            Tornillo estrella interior            Fe de erratas</p>	<p>In productie tot serie-Nr.            Nieuw onderdeel vanaf serie-Nr.            Nieuw onderdeel vanaf maand / jaar            Zie service-informatie maand / jaar            Vervangen door gelijkwaardig onderdeel            Accessoires (niet meegeleverd)            Geen serieuitvoering, maar wel bruikbaar            Omvat Positie-Nr.            Metergoed            Binnen-ster schroef            Drukfoutcorrectie</p>	<p>Produzione fino al n. di serie            Nuovo pezzo a partire dal n. di serie            Nuovo pezzo a partire dal mese / anno            Vedere il servizio inform. del mese / anno            Pezzo sostituito con un pezzo equivalente            Accessori (non compresi nell'insieme di fornitura)            Non è un modello di serie, ma ugualm. utilizza.            Comprende la posizione n.            Articoli a metraggio            Vite con intaglio a stella            Rettifica di errori di stampa</p>
	<b>Objasnitev znakov</b>	<b>Teckenförklaring</b>	<b>Επεξήγηση συμβόλων</b>
<p>⇒ 1999999            2000000 ⇒            4/95 ⇒            SI 5/95            =&gt;            Acc.            =            {            m*            ☆            Corr.</p>	<p>Produkcija do serijske številke            Novi del od serijske štev. dalje            Novi del od meseca / leta dalje            Glej servisne informacije od meseca / leta            Del enakovredno nadomeščen            Pritikline (niso v obsegu dostave)            Ni serijska izvedba, a uporabno            Vsebuje pozicijsko štev.            Metrsko blago            Zvezdni vijak            Popravek tiskovnih napak</p>	<p>Produktion t o m serienr            Ny detalj fr o m serienr            Ny detalj fr o m månad / år            Se serviceinformation månad / år            Ersatt med motsvarande detalj            Tillbehör (ingår ej i leveransen)            Ej serieutförande, men användbar            Innehåller positionsnr            Metervara            Skruv med stjärnspår            Korrigering av tryckfel</p>	<p>Παραγωγή μέχρι τον αριθμό σειράς            Νέο εξάρτημα από τον αριθμό σειράς            Νέο εξάρτημα από το μήνα / έτος            Βλέπε πληροφορίες του service το μήνα / έτος            Ταυτόχρονη αντικατάσταση του εξαρτήματος            Πρόσθετα εξαρτήματα (δεν ανήκουν στη συσκευασία παράδοσης)            Δεν έχει εκδοθεί σε σειρά, αλλά χρησιμοποιείται            Περιλαμβάνει τον αριθμό θέσης            Εμπόρευμα με το μέτρο            Βίδα με εσωτερική υποδοχή μορφής άστρου            Διόρθωση λάθους πίεσης</p>