

Ersatzteilliste

Spare Parts List

11/99

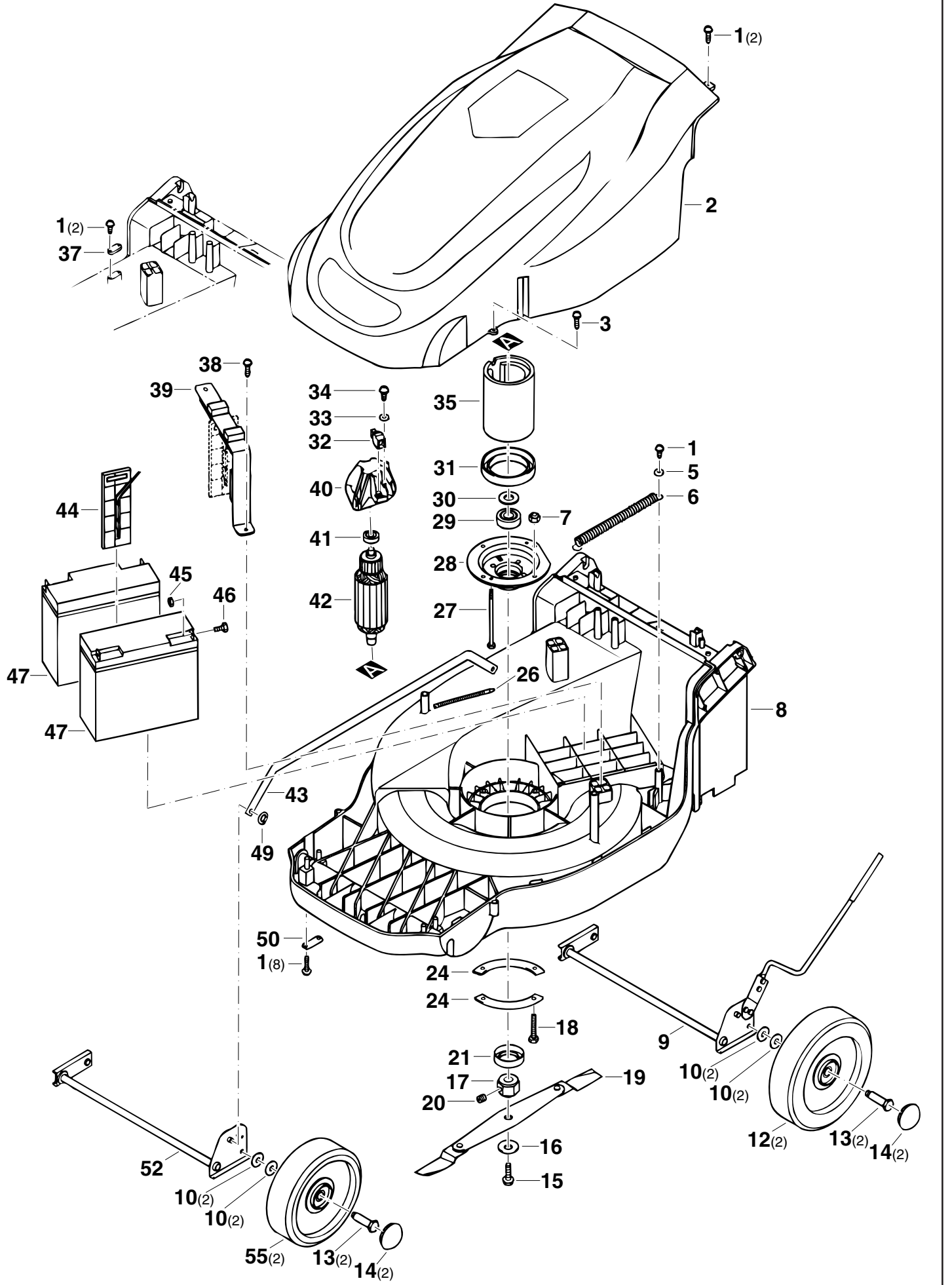


AM-4024

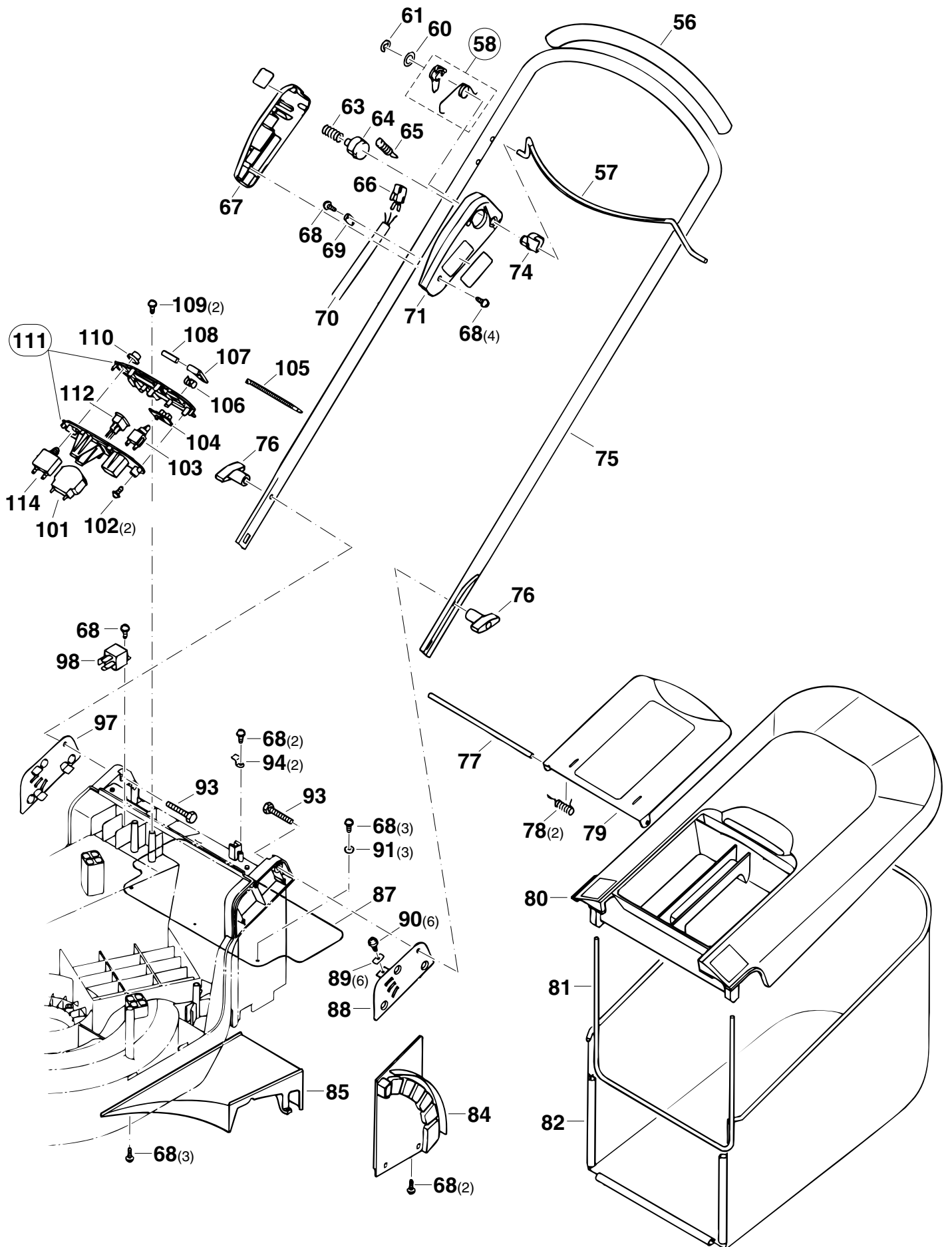
DOLMAR



995 700 106 (D, GB)



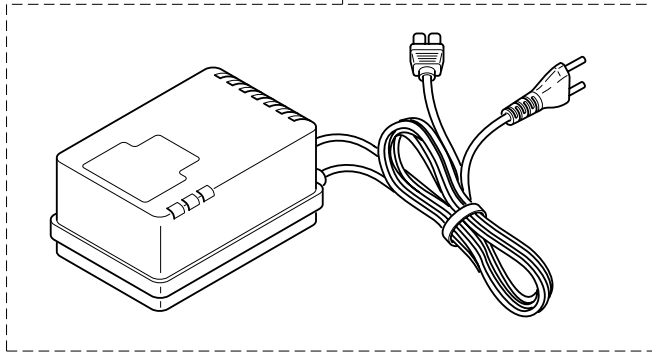
Pos.	Anz. Qty.	Teil-Nr. Part No.	Hinweise Notes	Benennung	Description
1	13	665 265 995	=>	Schraube 4x18	Tapping screw
1	13	660 265 995	<=>	Schraube 4x18	Tapping screw
2	1	665 150 728		Haube kpl.	Cowling complete
3	2	665 265 999		Schraube 4x25	Tapping screw, flange
5	1	665 267 071		Scheibe 4	Flat washer
6	1	665 231 811		Zugfeder 12	Tension spring
7	4	665 252 014		6kt-Mutter M6-10	Hex. lock nut
8	1	665 416 208		Gehäuse	Deck
9	1	665 163 384		Hinterachse	Rear shaft
10	8	665 267 052		Scheibe 10	Flat washer
12	2	665 162 192		Rad ø20 cm	Wheel 8"
13	4	665 265 450		Bolzen 3/8"-16 Unc	Bolt
14	4	665 416 258		Radkappe	Wheel cap
15	1	665 251 690		6kt-Schraube M8x30	Hex. flange head bolt
16	1	665 232 176		Federscheibe 14	Coned disc spring
17	1	665 331 517		Messerhalter	Blade holder
18	4	665 921 362		6kt-Schraube M6x40	Hex. bolt
19	1	665 729 015		Messer ø 40 cm	Swing arm blade
20	1	665 266 162		6kt-Schraube M8x8	Hex. socket head screw
21	1	665 344 550		Abdeckkappe	Dust cover
24	2	665 344 561		Fixierblech	Fix plate
26	1	980 600 090		Kabelbinder	Band
27	2	665 265 448		6kt-Schraube M5x115	Hex. bolt
28	1	665 344 460		Lagergehäuse unten	Bearing box
29	1	665 211 256		Kugellager 6203LLB	Ball bearing
30	1	665 267 038		Scheibe 17	Flat washer
31	1	665 416 259		Ring	Plate
32	2	665 191 965		Kohlebürste (2 Stck.)	Carbon brush (2 pcs.)
33	2	665 253 874		Scheibe 4	Flat washer
34	2	665 266 020		Schraube PT4x12	Tapping screw flange
35	1	665 632 781		Stator	Yoke unit
37	1	665 687 053	=>	Zugentlastung	Strain relief
37	1	225 152 150	<=>	Zugentlastung blau	Strain relief
38	2	665 266 041		Schraube PT5x25	Tapping screw flange
39	1	665 150 680		Batteriehalterung kpl.	Battery holder cpl.
40	1	665 416 202		Lagergehäuse oben	End bell
41	1	665 211 061		Kugellager 6000LLB	Ball bearing
42	1	665 619 040		Rotor DC24V	Armature
43	1	665 344 462		Zugstange	Connecting rod
44	1	665 632 784		Thermofühler	Thermal cut off cpl.
45	4	665 652 111		6kt-Mutter M5	Hex. nut
46	4	665 652 035		6kt-Schraube M5x12	Hex. bolt
47	2	665 678 118		Batterie	Battery
49	2	665 961 004		Sicherungsring S8	Retaining ring
50	4	665 341 462		Blech	Plate
52	1	665 163 385		Vorderachse	Front shaft
55	2	665 162 191		Rad ø18 cm	Wheel 7"





Pos.	Anz. Qty.	Teil-Nr. Part No.	Hinweise Notes	Benennung	Description
56	1	665 421 580		Griffpolster	Handle cushion
57	1	665 331 499		Schalbügel	Switch lever
	1	665 231 628	=>	Drehfeder 20	Torsion spring
	1	665 416 198	=>	Hebel	Lever
58	1	957 300 010	<=>	Satz Hebel / Drehfeder	Set lever / spring
60	1	665 253 315		Scheibe 15	Thin washer
61	1	665 961 062		Anschlagring E-12	Stop ring
63	1	665 233 182		Druckfeder 16	Compression spring
64	1	665 416 216		Sicherheitsknopf	Switch button
65	1	665 231 812		Zugfeder 5	Tension spring
66	1	665 651 948		Microschalter	Switch
67	1	665 416 201		Deckel für Schaltergehäuse	Switch box cover
68	17	665 265 995	=>	Schraube 4x18	Tapping screw
68	17	660 265 995	<=>	Schraube 4x18	Tapping screw
69	1	665 687 053	=>	Zugentlastung	Strain relief
69	1	225 152 150	<=>	Zugentlastung blau	Strain relief
70	1	665 664 440		Kabel kpl.	Cord unit
71	1	665 416 200		Schaltergehäuse	Switch box
74	1	665 416 199		Bügelhalterung	Switch lever arm
75	1	665 165 210		Führungsholm	Handle
76	2	665 252 641		Flügelmutter M8	Wing nut
77	1	665 322 925		Scharnierstift	Rear guard shaft
78	2	665 231 627		Drehfeder 8	Torsion spring
79	1	665 150 730		Heckklappe kpl.	Rear guard complete
80	1	665 150 729		Grasfangsack Oberteil	Rear bag cover cpl.
81	1	665 322 926		Rahmen	Rear bag rod
82	1	665 166 048		Grasfangsack	Rear bag
84	1	665 150 696		Höhenverstellung kpl.	Height adjuster cpl.
85	1	665 416 205		Abweiser	Under cover
87	1	665 423 299		Gummischürze	Under guard
88	1	665 165 209		Holmbefestigung links	Handle holder left
89	6	665 344 557		Halteplatte	Holder plate
90	6	665 911 116	=>	Schraube M4x12	Pan head screw
90	6	992 904 128	<=>	Schraube M4x12	Pan head screw
91	3	665 267 071		Scheibe 4	Flat washer
93	2	665 921 472		6kt-Schraube M8x50	Hex. Bolt
94	2	665 344 454		Scharnierstifthalter	Shaft holder
97	1	665 165 208		Holmbefestigung rechts	Handle holder right
98	1	665 652 731		Relais	Relay
101	1	665 679 503		Ladestandanzeiger	Indicator
102	2	665 266 020		Schraube PT4x12	Tapping screw flange
103	1	665 651 420		Schalter EIN/AUS	Switch
104	1	665 416 196		Schalteraufnahme	Switch plate
105	1	980 600 090		Kabelbinder	Band
106	1	665 231 602		Drehfeder 4	Torsion spring
107	1	665 416 217		Klappe	Inlet cover
108	1	665 951 075		Federstift 3-28	Spring pin
109	2	665 266 041		Schraube PT5x25	Tapping screw flange
110	1	665 416 279		Kappe	Cap
111	1	665 182 905		Kontrollkonsole (Satz)	Control panel set
112	1	665 655 412		Ladestromanschluß	Inlet
114	1	665 652 730		Überlastschutz	Current relay

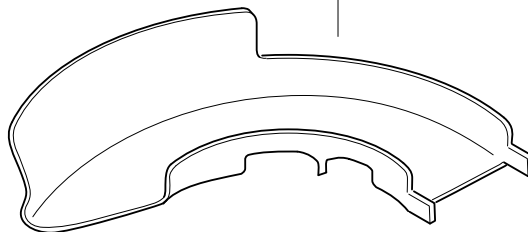
B01



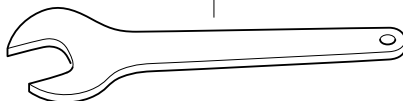
A01



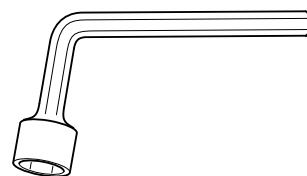
A04



A02



A03




AM-4024

4

Werkzeug, Ladegerät, Mulchvorrichtung, Kabel
Tools, charger, mulching plate, lead units**DOLMAR**

Pos.	Anz. Qty.	Teil-Nr. Part No.	Hinweise Notes	Benennung	Description
A01	1	665 416 197		Zündschlüssel	Key
A02	1	665 781 028		Maulschlüssel SW 32	Wrench
A03	1	665 782 226		Steckschlüssel SW 13	Wrench
A04	1	665 416 211		Mulcheinsatz	Mulching plate
B01	1	665 113 153		Ladegerät DC240	Charger
D03	1	665 632 785		Kabel (rot) 250/135 mm	Lead unit (red)
D04	1	665 632 786		Kabel (rot) 110 mm	Lead unit (red)
D05	1	665 632 787		Kabel (schwarz) 150 mm	Lead unit (black)
D06	1	665 632 788		Kabel (schwarz) 255 mm	Lead unit (black)
D07	1	665 632 789		Kabel (weiß)	Lead unit (white)
D08	1	665 632 790		Kabel (rot) 200 mm	Lead unit (red)
D09	1	665 632 792		Kabel (rot) 300/250 mm	Lead unit (red)
D10	1	665 632 793		Kabel (schwarz)	Lead unit (black)

AM-4024	1	Inhaltsverzeichnis Index	
---------	----------	-----------------------------	--

2 Gehäuse, Batterie, Motor, Räder, Messer
Deck, battery, motor, wheels, blade

3 Führungsholm, Schalter, Grasfangsack
Handle, switch, rear bag

4 Werkzeug, Ladegerät, Mulchvorrichtung, Kabel
Tools, charger, mulching plate, lead units

	Zeichenerklärung	Key to symbols	Légende
⇒ 1999999 2000000 ⇒ 4/95 ⇒ SI 5/95 => xxx = { m* ☉ Corr.	Produktion bis Serien-Nr. Neues Teil ab Serien-Nr. Neues Teil ab Monat / Jahr Siehe Service-Information Monat / Jahr Teil gleichwertig ersetzt Nicht mehr lieferbar Keine Serienausführung, jedoch verwendbar Beinhaltet Positions-Nr. Meterware Innensternschraube Druckfehlerberichtigung	Production to serial number New part from serial number New part from Month / Year See Service-Information Month / Year Modified part No more available No standard execution, may be used Contains item no. Sold by the meter Star socket screw Error correction	Production jusqu'à n° de série Nouveau pièce à partir du n° de série Nouveau pièce à partir de Mois / Année Voir Service-Information Mois / Année Pièce modifiée Plus livrable Aucune exécut. en série, cependant utilisable contient n° de numéro Au mètre Vis à étoile intérieure Rectification d'erreurs
	Explicación de símbolos	Verklaring der tekens	Chiarificazione dei simboli
⇒ 1999999 2000000 ⇒ 4/95 ⇒ SI 5/95 => xxx = { m* ☉ Corr.	Producción hasta N° de serie Pieza nueva a partir de N° de serie Pieza nueva a partir de mes / año Véase inform. servicio mes / año Pieza modificada Agotado No es de serie, pero sirve Contiene pos N° Por metro Tornillo estrella interior Fe de erratas	In productie tot serie-Nr. Nieuw onderdeel vanaf serie-Nr. Nieuw onderdeel vanaf maand / jaar Zie service-informatie maand / jaar Vervangen door gelijkwaardig onderdeel Niet meer leverbaar Geen serieuitvoering, maar wel bruikbaar Omvat Positie-Nr. Metergoed Binnen-ster schroef Drukfoutcorrectie	Produzione fino al n. di serie Nuovo pezzo a partire dal n. di serie Nuovo pezzo a partire dal mese / anno Vedere il servizio inform. del mese / anno Pezzo sostituito con un pezzo equivalente Non più disponibile Non è un modello di serie, ma ugualm. utilizza. Comprende la posizione n. Articoli a metraggio Vite con intaglio a stella Rettifica di errori di stampa
	Tegnforklaring	Teckenförklaring	Merkklen selvitys
⇒ 1999999 2000000 ⇒ 4/95 ⇒ SI 5/95 => xxx = { m* ☉ Corr.	Produktion indtil løbenr. Ny del fra og med løbenr. Ny del fra og med måned / år Se Service-Information måned / år Afløst med tilsvarende del Kan ikke leveres mere Ikke standardudgave, men kan anvendes Inkluderer position nr. Metervare Skrue med indiv. stjerne Rettelse af trykfejl	Produktion t o m serienr Ny detalj fr o m serienr Ny detalj fr o m måned / år Se serviceinformation måned / år Ersatt med motsvarande detalj Kan ej mera levereras Ej serieutförande, men användbar Innehåller positionsnr Metervara Skruv med stjärnspår Korrigering av tryckfel	Tuotanto sarjanumeroon ... asti Uusi osa alkaen sarjanumerosta Uusi osa alkaen kuukausi / vuosi Katso huolto-ohje kuukausi / vuosi Osa vaihdettu vastaavaan Ei enää toimitettavissa Ei sarjavalmistusta, voidaan kuitenkin käyttää Positionumero sisältyy Metritavara Tähtikoloruuvi Painovirheen oikaisu