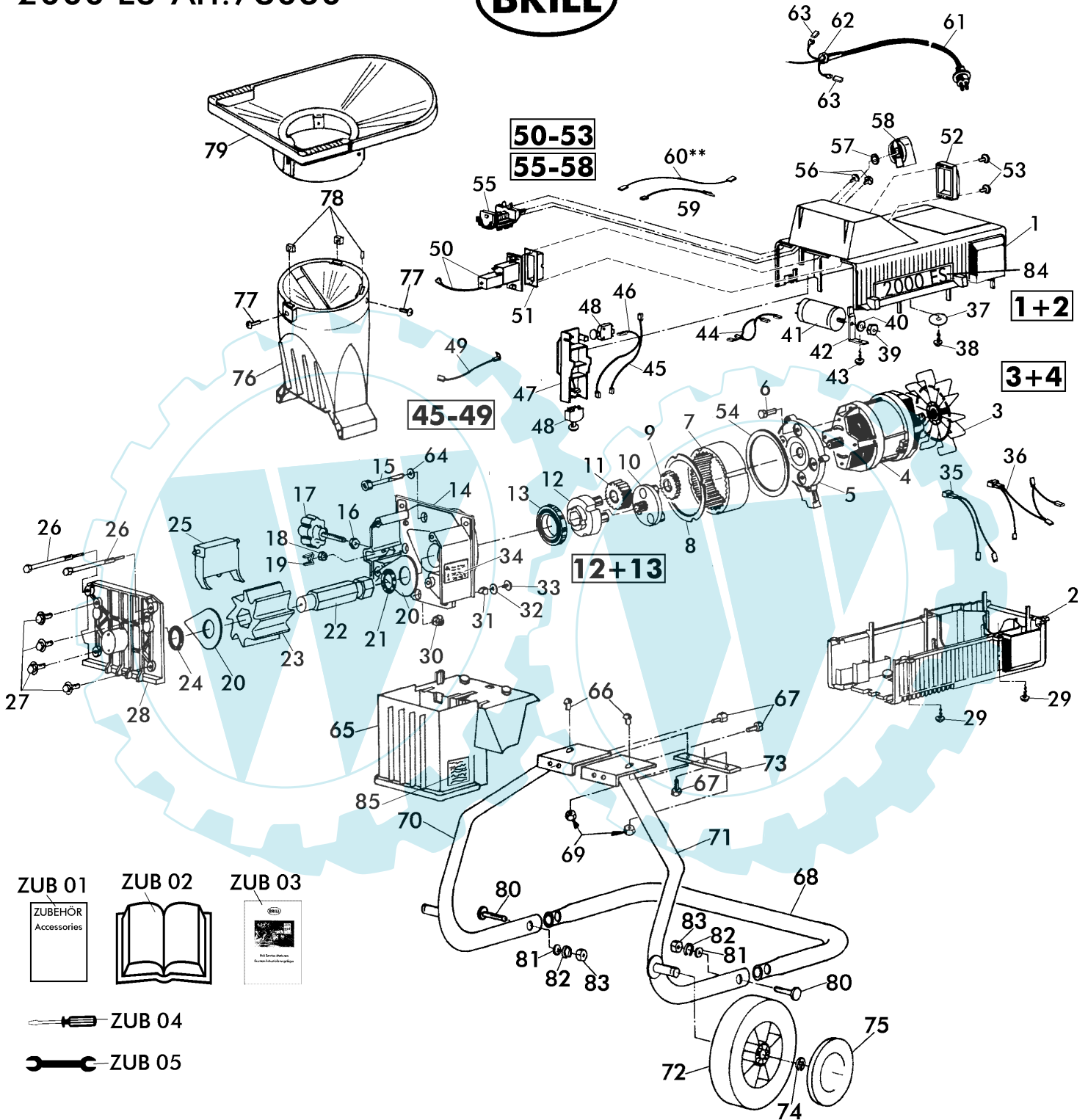


2000 ES-Art.78060



2/3	ELEKTRO - HÄCKSLER			
2003	ELECTRIC SHREDDER			
Upd: 07.03	Broyeurs électrique			
Bild Nr. REF.N° POS.N°	BEST.-NR. PART-N° N° d. PIECE	BEZEICHNUNG	DESCRIPTION	Anzahl Qty. Qte.
1 - 2	10118	MOTORGEHÄUSE OBEN + UNTEN KPL.	Motor housing set cpl	1
3	09597	LÜFTERFLÜGEL LOSE - ATB -	ATB-Fan	1
3 - 4	09937	ELEKTROMOTOR 2,0 kW	Electric motor 2,0 kW	1
5	09872	MOTORTRAEGER, LOSE	Motor bracket	1
6	06647	SECHSKANTSCHRAUBE DIN 933	Hex.hd.srew	4
7	09876	HOHLRAD, LOSE	Internal gear	1
8	09895	BLECHRING 0,3MM	Ring 0,3mm	1
9	09948	PLANETENRAD 1 M.BUCHSE	Gear-wheel 1 cpl.	3
10	09950	PLANETENTRÄGER 1 MONT.	Gear bracket 1 assy	1
11	09949	PLANETENRAD 2 M.BUCHSE	Gear-Whee 2 cpl.	3
12 - 13	09951	PLANETENTRÄGER 2 MONT.	Gear bracket 2 assy	1
13	09875	RILLENKUGELLAGER DIN 625-16010	Ball bearing DIN 625-16010	1
14	09894	MESSERGEHÄUSE, LOSE	Balde housing	1
15	09884	SCHRAUBE DIN 7500 EM6x80 T-30	Screw T30	4
16	06493	SKT-MUTTER DIN 439-B8	Hex.hd.nut DIN 985-8	1
17	09896	HANDRAD Z.SCHNITTNACHSTELLUNG	Ajusement handle	1
18	06684	S-MUTTER DIN 985-8	Saftey nut 8	1
19	09885	KLEMMFEDER	Clamp	1
20	09889	VERSCHLEISSCHEIBE	Abrasion plate	2
21	09888	O-RING 27.94x5,33, LOSE	O-Ring	1
22	09947	SECHSKANTWELLE KPL.	Hex.hd.shaft assy. cpl	1
23	09890	MESSERWALZE, LOSE	Cutting roller	1
24	09892	O-RING 26x5	O-Ring 26x5	1
25	09891	SCHNEIDPLATTE, LOSE	Cutting plate	1
26	09851	INDEXSCHRAUBE	Index-screw	2
27	09893	SCHRAUBE DIN 7500 8x25 mB	Screw	4
28	09871	DECKEL KPL.	Cover assy. cpl	1
29	09864	LIB-SCHRAUBE DIN 7981-4,2x19 TriWi	Screw Tri-Wing 4,2x19	6
30	06683	S-MUTTER DIN 985-6	Saftey nut 6	2
31	09853	KLEMMBUEGEL, LOSE	Flat connection	1
32	09865	FÄCHERSCHEIBE DIN 6798-4,3	Washer DIN 6798	1
33	09854	SCHNEIDSCHRAUBE DIN 7516 VZ	Self-tapping screw	1
34	09869	AUFKLEBER EINSTELLHINWEIS	Ajusement instruction label	1
35	09834	VERDRAHTUNGSLEITUNG 430	Cable 430	1
37	09094	PA-SCHEIBE	Plastic washer	1
38	06823	SCHRAUBE DIN 7981-4,2x22	Screw	1
39	06493	SKT-MUTTER DIN 439-B8	Hex.hd.Screw	1
40	09926	FÄCHERSCHEIBE DIN 679-8,4	Washer	1
40	09835	KABELBAUM 490/210/100 KPL.	Cable assy. cpl	1
41	08431	KONDENSATOR 20 yF	Condenser 20 yF	1
42	09859	HALTEWINKEL Z.KONDENSATOR	Angle support	1
43	06823	SCHRAUBE DIN 7981-4,2x22	Screw	1
44	09850	KONDENSATORLEITUNG 100 WEISS	Condenser wire	2
45 - 49	09959	SCHALTERTRÄGER KPL. MONTIERT	Switch truss assy. cpl.	1
48	09845	SICHERHEITSSCHALTER, LOSE	Saftey switch	2
50 - 53	10862A	ETA-DRUCKSCHALTER 10 A KPL.	Overcurrent release assy. 10A	1
50	10862	ETA-DRUCKSCHALTER 10 A	Overcurrent release 10A	1
51	10864	ETA-SCHUTZKAPPE, LOSE	Switch guard	1
52	10863	RAHMEN Z.ETA-SCHALTER, LOSE	Switch frame	1
53	06820	SCHRAUBE DIN 7981-4,2X13	Screw	2

3/3 ELEKTRO - HÄCKSLER		BRILL 2000 ES - Art.78060		
2003 ELECTRIC SHREDDER				
Upd: 07.03 Broyeurs électrique				
Bild Nr. REF.N° POS.N°	BEST.-NR. PART-N° N° d. PIECE	BEZEICHNUNG	DESCRIPTION	Anzahl Qty. Qte.
54	10656	DICHTUNG/HÄCKSLERKOPF	Seal	1
55 - 58	10042	WAHLSCHALTER KPL. VERP.	Selector switch assy.	1
56	09855	LINSENSCHRAUBE 4X10	Screw	2
57	09868	KUNSTSTOFF-SCHEIBE, LOSE	Plastic washer	1
58	09847	BEDIENUNGSGRIFF, LOSE	Grip	1
59	09861	VERDRAHTUNGSLEITUNG 180 GELB	Cable 180 yellow	1
60	09860	VERDRAHTUNGSLEITUNG 235 WEISS	Cable 235 white	1
61	09843	NETZZULEITUNG, LOSE	Power cable	1
62	02935	KNICKSCHUTZTUELLE	Cable guard	1
63	09867	STECKHÜLSE Z.NETZKABEL, LOSE	Snap-on contact	2
64	10818	S-SCHEIBE S6 VZ	Washer	4
65	09839	AUSWURFTRICHTER	Ejection funnel	1
66	06534	FLACHRUNDSCHRAUBE DIN 603	Screw	2
67	06641	SKT-SCHRAUBE DIN 933 6X16	Screw	3
68	10622	ROHRBUEGEL, HINTEN	Tube bracket	1
69	06683	S-MUTTER DIN 985-6	Nut DIN 985-6	2
70	10625	FUSS, LINKS KPL.	Bottom tube left assy.	1
71	10624	FUSS, RECHTS KPL.	Bottom tube right assy.	1
72	09899	LAUFRAD D=195 MM KPL.	Wheel D=195mm	2
73	10623	LASCHE RAL7021	Mounting link	1
74	06761	SICHERUNGSSCHEIBE DIN 6799-10	Safety lock	2
75	08601	RADKAPPE, HINTEN 195	Wheel cap	2
76	10688	ANSCHLUSSROHR, KURZ KOMPL.	Connection pipe, short assy.	1
77	04896	SCHRAUBE V2A 5x16	Screw	3
78	09102	VIERTKANTMUTTER 5-SW13	Sq. Nut 5	3
79	09842	TRICHTER RAL6001	Hopper RAL6001	1
80	09191	FORMSCHRAUBE 8x47	Screw	2
81	06465	SCHEIBE DIN 125-A8,4	Washer	2
82	06478	FEDERRING DIN 127	Spring ring	2
83	06667	SECHSKANTMUTTER DIN 934-8	Hex.hd.screw	2
84	10580	AUFKLEBER 2000 ES 78060	Label 2000 ES	1
85	10173	AUFKLEBER -Warnhinweis -	Sticker -Safety information-	1
ZUBEHÖR		ACCESSORIES		
ZUB 01	10582	ZUBEHOERKPL. 78060	ACCESSORIES UNIT CPL.	1
ZUB 02	10276	GEBRAUCHSANWEISUNG	Instruction for use	1
ZUB 03	00563	BRILL-SERVICE-VERZEICHNIS	brill service booklet	1
ZUB 04	09862	SCHRAUBENDREHER GR.2	SCREWDRIVER	1
ZUB 05	09863	DOPPELMAULSCHLUESSEL	OPEN ENDED SPANNER	1