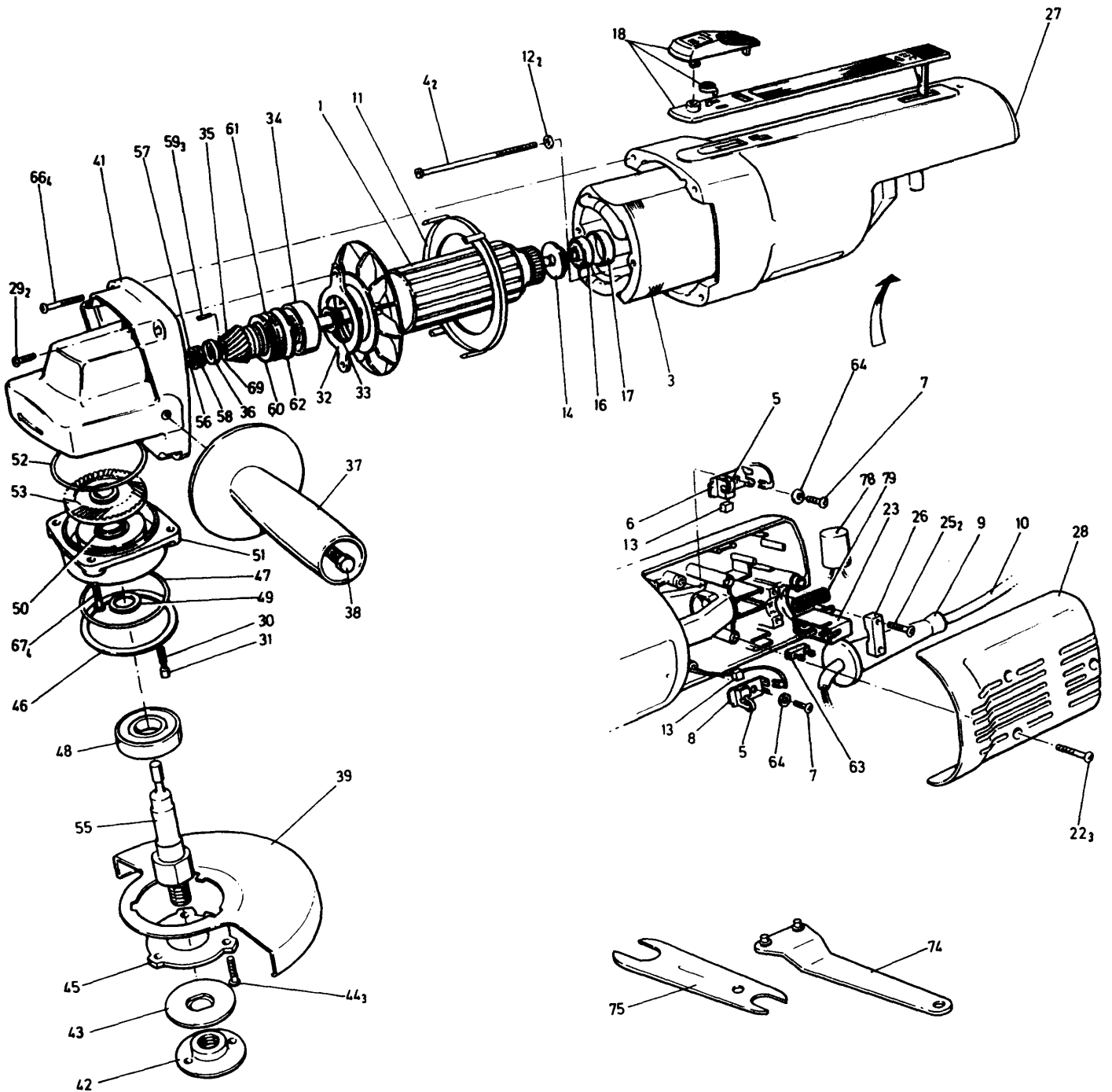


# WINKELSCHLEIFER

# SAG10-----A

## TYPE 1



# WINKELSCHLEIFER

# SAG10-----A

## TYPE 1



Pos. Nr	Ersatzteilnummer	Beschreibung	Preis	Variants
1	1	000000-00	NICHT MEHR LIEFERBAR	240 VOLT
1	1	000000-00	NICHT MEHR LIEFERBAR	115 VOLTS
5	2	000000-00	NICHT MEHR LIEFERBAR	
6	1	000000-00	NICHT MEHR LIEFERBAR	
7	2	930076-00	SCHRAUBE	
8	1	000000-00	NICHT MEHR LIEFERBAR	
9	1	949835-01	SCHUTZ	
11	1	000000-00	NICHT MEHR LIEFERBAR	
12	2	000000-00	NICHT MEHR LIEFERBAR	
13	2	934537	KOHLE	240 VOLT
14	1	000000-00	NICHT MEHR LIEFERBAR	
17	1	930029-00	LAGERHALTER	
18	1	000000-00	NICHT MEHR LIEFERBAR	
22	3	000000-00	NICHT MEHR LIEFERBAR	
25	2	000000-00	NICHT MEHR LIEFERBAR	
26	1	2303506	KABELKLEMME	
29	2	930770-00	SCHRAUBE	
30	1	000000-00	NICHT MEHR LIEFERBAR	
31	1	000000-00	NICHT MEHR LIEFERBAR	
32	1	2603593	HALTER	
33	1	933515	UNTERLEGSCHIEBE	
34	1	330003-36	KUGELLAGER	
35	1	000000-00	NICHT MEHR LIEFERBAR	
36	1	000000-00	NICHT MEHR LIEFERBAR	
39	1	937411-00	SCHUTZ	
41	1	000000-00	NICHT MEHR LIEFERBAR	
42	1	000000-00	NICHT MEHR LIEFERBAR	
43	1	933186	FLANSCH	
44	3	930770-00	SCHRAUBE	
46	1	000000-00	NICHT MEHR LIEFERBAR	
47	1	000000-00	NICHT MEHR LIEFERBAR	
48	1	330003-11	KUGELLAGER	
49	1	000000-00	NICHT MEHR LIEFERBAR	
50	1	000000-00	NICHT MEHR LIEFERBAR	
51	1	000000-00	NICHT MEHR LIEFERBAR	
52	1	000000-00	NICHT MEHR LIEFERBAR	
53	1	000000-00	NICHT MEHR LIEFERBAR	
56	1	000000-00	NICHT MEHR LIEFERBAR	
57	1	000000-00	NICHT MEHR LIEFERBAR	
58	1	2203839	DAEMPFER	
59	3	000000-00	NICHT MEHR LIEFERBAR	
60	1	000000-00	NICHT MEHR LIEFERBAR	
60	1	000000-00	NICHT MEHR LIEFERBAR	
61	1	000000-00	NICHT MEHR LIEFERBAR	
63	1	000000-00	NICHT MEHR LIEFERBAR	
63	1	000000-00	NICHT MEHR LIEFERBAR	
64	2	000000-00	NICHT MEHR LIEFERBAR	
66	4	000000-00	NICHT MEHR LIEFERBAR	
67	4	930770-00	SCHRAUBE	
69	1	000000-00	NICHT MEHR LIEFERBAR	
74	1	947830-02	SPEZIALSCHLUESSEL	
75	1	000000-00	NICHT MEHR LIEFERBAR	
78	1	949877-02	KONDENSATOR	
79	1	000000-00	NICHT MEHR LIEFERBAR	



## R10770

**Achtung: Typ A1, Artikel 35, Zwischengetriebe, beinhaltet Artikel 53, Getriebe.**