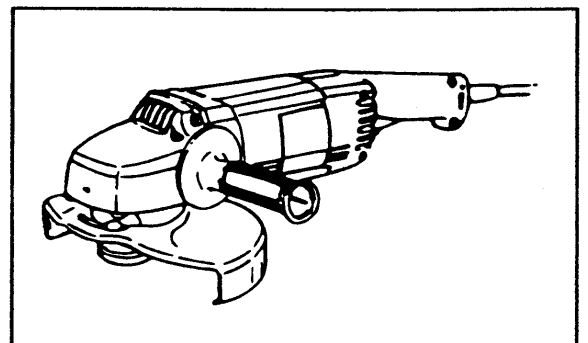
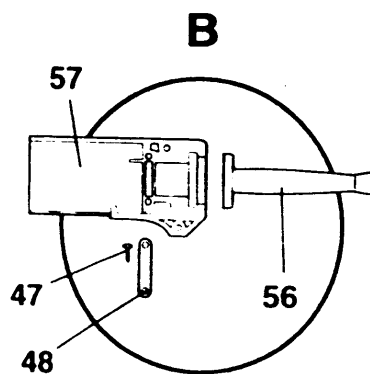
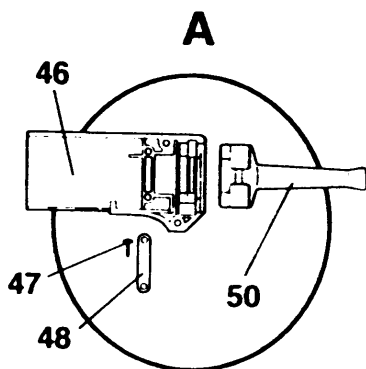
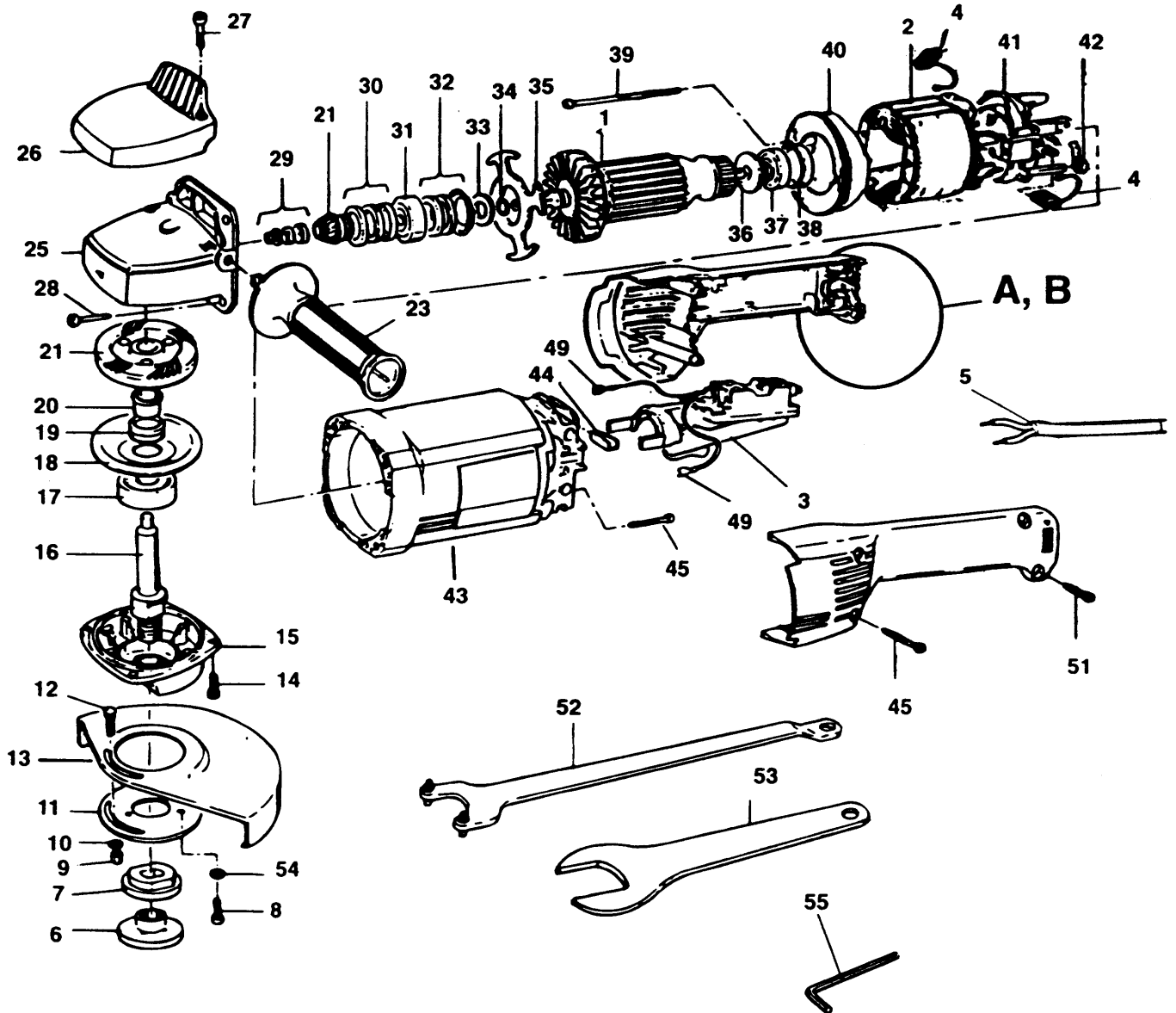


WINKELSCHLEIFER

P5923-----A

TYPE 1



WINKELSCHLEIFER

P5923-----A

TYPE 1



Pos. Nr	Ersatzteilnummer	Beschreibung	Preis	Variants	
1	1	000000-00	NICHT MEHR LIEFERBAR		AE-MX-PA-VE 115V
1	1	000000-00	NICHT MEHR LIEFERBAR		GB 115V
1	1	930962-49	ANKER 220/240V	PT	
1	1	930962-49	ANKER 220/240V	SE	
1	1	930962-49	ANKER 220/240V	ZA	
1	1	930962-49	ANKER 220/240V	NO	
1	1	930962-49	ANKER 220/240V	NZ	
1	1	930962-49	ANKER 220/240V	PA	
1	1	930962-49	ANKER 220/240V	IT	
1	1	930962-49	ANKER 220/240V	LU	
1	1	930962-49	ANKER 220/240V	NL	
1	1	930962-49	ANKER 220/240V	FI	
1	1	930962-49	ANKER 220/240V	FR	
1	1	930962-49	ANKER 220/240V	IL	
1	1	930962-49	ANKER 220/240V	DE	
1	1	930962-49	ANKER 220/240V	DK	
1	1	930962-49	ANKER 220/240V	ES	
1	1	930962-49	ANKER 220/240V	BE	
1	1	930962-49	ANKER 220/240V	CH	
1	1	930962-49	ANKER 220/240V	CL	
1	1	930962-49	ANKER 220/240V	AE	
1	1	930962-49	ANKER 220/240V	AT	
1	1	930962-49	ANKER 220/240V	AU	
1	1	930962-49	ANKER 220/240V		GB 240V
2	1	940483-49	FELD 230V	SE	
2	1	940483-49	FELD 230V	ZA	
2	1	940483-49	FELD 230V	NZ	
2	1	940483-49	FELD 230V	PA	
2	1	940483-49	FELD 230V	PT	
2	1	940483-49	FELD 230V	LU	
2	1	940483-49	FELD 230V	NL	
2	1	940483-49	FELD 230V	NO	
2	1	940483-49	FELD 230V	FR	
2	1	940483-49	FELD 230V	IL	
2	1	940483-49	FELD 230V	IT	
2	1	940483-49	FELD 230V	DK	
2	1	940483-49	FELD 230V	ES	
2	1	940483-49	FELD 230V	FI	
2	1	940483-49	FELD 230V	CH	
2	1	940483-49	FELD 230V	CL	
2	1	940483-49	FELD 230V	DE	
2	1	940483-49	FELD 230V	AE	
2	1	940483-49	FELD 230V	AT	
2	1	940483-49	FELD 230V	BE	
2	1	868531-00	FELD 115V		AE-MX-PA-VE 115V
2	1	868531-00	FELD 115V		GB 115V
2	1	940484-00	FELD 240V	AU	
2	1	940484-00	FELD 240V		GB 240V
3	1	949825-04	SCHALTERFESTST.	PA	
3	1	949825-04	SCHALTERFESTST.	PT	
3	1	949825-04	SCHALTERFESTST.	ZA	
3	1	949825-04	SCHALTERFESTST.	ES	
3	1	949825-04	SCHALTERFESTST.	IT	
3	1	949825-04	SCHALTERFESTST.	NZ	
3	1	949825-04	SCHALTERFESTST.	AE	
3	1	949825-04	SCHALTERFESTST.	AT	
3	1	949825-04	SCHALTERFESTST.	BE	
3	1	949825-05	SICHERHEITSSCHALT.	NO	

WINKELSCHLEIFER

P5923-----A

TYPE 1



3	1	949825-05	SICHERHEITSSCHALT.	SE	
3	1	949825-05	SICHERHEITSSCHALT.	IL	
3	1	949825-05	SICHERHEITSSCHALT.	LU	
3	1	949825-05	SICHERHEITSSCHALT.	NL	
3	1	949825-05	SICHERHEITSSCHALT.	DK	
3	1	949825-05	SICHERHEITSSCHALT.	FI	
3	1	949825-05	SICHERHEITSSCHALT.	FR	
3	1	949825-05	SICHERHEITSSCHALT.	CH	
3	1	949825-05	SICHERHEITSSCHALT.	CL	
3	1	949825-05	SICHERHEITSSCHALT.	DE	
3	1	949825-05	SICHERHEITSSCHALT.		GB 240V
3	1	949825-06	SCHALTER		AE-MX-PA-VE 115V
3	1	949825-08	SCHALTER		GB 115V
3	1	000000-00	NICHT MEHR LIEFERBAR	AU	
4	2	940160-00	ABSCHALT KOHLE		AE-MX-PA-VE 115V
4	2	940160-00	ABSCHALT KOHLE		GB 115V
4	2	940160-01	ABSCHALT KOHLE	SE	
4	2	940160-01	ABSCHALT KOHLE	ZA	
4	2	940160-01	ABSCHALT KOHLE	NZ	
4	2	940160-01	ABSCHALT KOHLE	PA	
4	2	940160-01	ABSCHALT KOHLE	PT	
4	2	940160-01	ABSCHALT KOHLE	LU	
4	2	940160-01	ABSCHALT KOHLE	NL	
4	2	940160-01	ABSCHALT KOHLE	NO	
4	2	940160-01	ABSCHALT KOHLE	GB	
4	2	940160-01	ABSCHALT KOHLE	IL	
4	2	940160-01	ABSCHALT KOHLE	IT	
4	2	940160-01	ABSCHALT KOHLE	ES	
4	2	940160-01	ABSCHALT KOHLE	FI	
4	2	940160-01	ABSCHALT KOHLE	FR	
4	2	940160-01	ABSCHALT KOHLE	CL	
4	2	940160-01	ABSCHALT KOHLE	DE	
4	2	940160-01	ABSCHALT KOHLE	DK	
4	2	940160-01	ABSCHALT KOHLE	AU	
4	2	940160-01	ABSCHALT KOHLE	BE	
4	2	940160-01	ABSCHALT KOHLE	CH	
4	2	940160-01	ABSCHALT KOHLE	AE	
4	2	940160-01	ABSCHALT KOHLE	AT	
5	1	930968-00	NETZKABEL	ZA	
5	1	930968-00	NETZKABEL	PA	
5	1	930968-00	NETZKABEL	PT	
5	1	930968-00	NETZKABEL	SE	
5	1	930968-00	NETZKABEL	NL	
5	1	930968-00	NETZKABEL	NO	
5	1	930968-00	NETZKABEL	NZ	
5	1	930968-00	NETZKABEL	FI	
5	1	930968-00	NETZKABEL	FR	
5	1	930968-00	NETZKABEL	LU	
5	1	930968-00	NETZKABEL	DE	
5	1	930968-00	NETZKABEL	DK	
5	1	930968-00	NETZKABEL	ES	
5	1	930968-00	NETZKABEL	AE	
5	1	930968-00	NETZKABEL	AT	
5	1	930968-00	NETZKABEL	BE	
5	1	949770-12	NETZKABEL		GB 240V
5	1	949770-32	KABEL		GB 115V
5	1	000000-00	NICHT MEHR LIEFERBAR	CH	
5	1	000000-00	NICHT MEHR LIEFERBAR		AE-MX-PA-VE 115V
5	1	940611	KABEL	AU	
5	1	932025	KABEL	IT	

WINKELSCHLEIFER

P5923-----A

TYPE 1



5	1	000000-00	NICHT MEHR LIEFERBAR	CL
5	1	000000-00	NICHT MEHR LIEFERBAR	IL
6	1	931771	FLANSCH	
7	1	930927	FLANSCH	
8	3	933058-00	SCHRAUBE	
9	1	860083-03	MUTTER	
10	1	930925	UNTERLEGSCHLEIBE	
11	1	930929	FLANSCH	
12	1	949892-07	SCHRAUBE	
13	1	931942-02	SCHUTZ 9"	
14	4	949887-01	SCHRAUBE	
15	1	947962-00	GETR.GEH.ABDECKUNG	
16	1	578243-00	SPINDEL	
17	1	930566	KUGELLAGER	
18	1	930924	FLANSCH	
19	1	930923	DICHTUNG	
20	1	930922	DISTANZSCHEIBE	
21	1	932522	GETR.+ZW.GETR. ZSB	
23	1	939815	SEITENGRIF ZSB	
25	1	000000-00	NICHT MEHR LIEFERBAR	
26	1	000000-00	NICHT MEHR LIEFERBAR	
27	2	000000-00	NICHT MEHR LIEFERBAR	
28	4	930930	SCHRAUBE	
29	1	937098-49	KLIP ZSB	
30	1	930909	DICHTUNG ZSB	
31	1	330003-14	KUGELLAGER	
32	1	931067-00	DICHTUNG ZSB	
33	1	931062-00	DISTANZSCHEIBE	
34	1	930028-00	O-RING	
35	1	931066-00	FLANSCH	
36	1	938331-00	DISTANZSCHEIBE	
37	1	330003-36	KUGELLAGER	
38	1	938332-00	HUELSE	
39	2	931421-00	SCHRAUBE	
40	1	931073-00	ABDECKUNG	
41	1	935745	KOHLEPLATTE ZSB	PT
41	1	935745	KOHLEPLATTE ZSB	SE
41	1	935745	KOHLEPLATTE ZSB	ZA
41	1	935745	KOHLEPLATTE ZSB	NO
41	1	935745	KOHLEPLATTE ZSB	NZ
41	1	935745	KOHLEPLATTE ZSB	PA
41	1	935745	KOHLEPLATTE ZSB	IT
41	1	935745	KOHLEPLATTE ZSB	LU
41	1	935745	KOHLEPLATTE ZSB	NL
41	1	935745	KOHLEPLATTE ZSB	FI
41	1	935745	KOHLEPLATTE ZSB	FR
41	1	935745	KOHLEPLATTE ZSB	IL
41	1	935745	KOHLEPLATTE ZSB	DE
41	1	935745	KOHLEPLATTE ZSB	DK
41	1	935745	KOHLEPLATTE ZSB	ES
41	1	935745	KOHLEPLATTE ZSB	BE
41	1	935745	KOHLEPLATTE ZSB	CH
41	1	935745	KOHLEPLATTE ZSB	CL
41	1	935745	KOHLEPLATTE ZSB	AE
41	1	935745	KOHLEPLATTE ZSB	AT
41	1	935745	KOHLEPLATTE ZSB	AU
41	1	935745	KOHLEPLATTE ZSB	GB 240V
41	1	935746	KOHLEPLATTE ZSB	AE-MX-PA-VE 115V
41	1	935746	KOHLEPLATTE ZSB	GB 115V
41	1	935746	KOHLEPLATTE ZSB	AE-MX-PA-VE 115V

WINKELSCHLEIFER

P5923-----A

TYPE 1



41	1	935746	KOHLEPLATTE ZSB	GB 115V
42	2	931076-00	FEDER	
43	1	948134-09	FELDGEHAEUSE ZSB	
44	4	930934-00	DAEMPFER	
45	4	931297-00	SCHRAUBE	
47	2	931469-02	SCHRAUBE	
48	1	931477-00	KABELKLEMME	
49	2	949801-47	LITZE ZSB	PT
49	2	949801-47	LITZE ZSB	SE
49	2	949801-47	LITZE ZSB	ZA
49	2	949801-47	LITZE ZSB	NO
49	2	949801-47	LITZE ZSB	NZ
49	2	949801-47	LITZE ZSB	PA
49	2	949801-47	LITZE ZSB	IT
49	2	949801-47	LITZE ZSB	LU
49	2	949801-47	LITZE ZSB	NL
49	2	949801-47	LITZE ZSB	FI
49	2	949801-47	LITZE ZSB	FR
49	2	949801-47	LITZE ZSB	IL
49	2	949801-47	LITZE ZSB	DE
49	2	949801-47	LITZE ZSB	DK
49	2	949801-47	LITZE ZSB	ES
49	2	949801-47	LITZE ZSB	BE
49	2	949801-47	LITZE ZSB	CH
49	2	949801-47	LITZE ZSB	CL
49	2	949801-47	LITZE ZSB	AE
49	2	949801-47	LITZE ZSB	AT
49	2	949801-47	LITZE ZSB	AU
49	2	949801-47	LITZE ZSB	GB 240V
49	2	949801-47	LITZE ZSB	AE-MX-PA-VE 115V
49	2	949801-47	LITZE ZSB	GB 115V
50	1	930981-00	KABELTUELLE	ZA
50	1	930981-00	KABELTUELLE	PA
50	1	930981-00	KABELTUELLE	PT
50	1	930981-00	KABELTUELLE	SE
50	1	930981-00	KABELTUELLE	NL
50	1	930981-00	KABELTUELLE	NO
50	1	930981-00	KABELTUELLE	NZ
50	1	930981-00	KABELTUELLE	IL
50	1	930981-00	KABELTUELLE	IT
50	1	930981-00	KABELTUELLE	LU
50	1	930981-00	KABELTUELLE	ES
50	1	930981-00	KABELTUELLE	FI
50	1	930981-00	KABELTUELLE	FR
50	1	930981-00	KABELTUELLE	CL
50	1	930981-00	KABELTUELLE	DE
50	1	930981-00	KABELTUELLE	DK
50	1	930981-00	KABELTUELLE	AE
50	1	930981-00	KABELTUELLE	AT
50	1	930981-00	KABELTUELLE	BE
50	1	931113-00	KABELTUELLE	AU
50	1	931113-00	KABELTUELLE	CH
50	1	937325-00	KABELTUELLE	GB 115V
50	1	930981-00	KABELTUELLE	GB 240V
50	1	930981-00	KABELTUELLE	AE-MX-PA-VE 115V
51	2	930284-01	SCHRAUBE	
52	1	938733	STIFTSCHLUESSEL	
54	3	932369	UNTERLEGSCHIEBE	
55	1	807043	SCHLUESSEL	
56	1	947964-00	KABELTUELLE	GB 115V

WINKELSCHLEIFER

P5923-----A

TYPE 1



56	1	947964-01	KABELTUELLE	ZA
56	1	947964-01	KABELTUELLE	PA
56	1	947964-01	KABELTUELLE	PT
56	1	947964-01	KABELTUELLE	SE
56	1	947964-01	KABELTUELLE	NL
56	1	947964-01	KABELTUELLE	NO
56	1	947964-01	KABELTUELLE	NZ
56	1	947964-01	KABELTUELLE	IL
56	1	947964-01	KABELTUELLE	IT
56	1	947964-01	KABELTUELLE	LU
56	1	947964-01	KABELTUELLE	ES
56	1	947964-01	KABELTUELLE	FI
56	1	947964-01	KABELTUELLE	FR
56	1	947964-01	KABELTUELLE	CL
56	1	947964-01	KABELTUELLE	DE
56	1	947964-01	KABELTUELLE	DK
56	1	947964-01	KABELTUELLE	AE
56	1	947964-01	KABELTUELLE	AT
56	1	947964-01	KABELTUELLE	BE
56	1	947964-01	KABELTUELLE	GB 240V
56	1	947964-01	KABELTUELLE	AE-MX-PA-VE 115V
56	1	947964-02	KABELTUELLE	AU
56	1	947964-02	KABELTUELLE	CH



R11082

P5923

QUALITÄT.

Bremasschalter

Bei allen großen Winkelschleifern, die zur Reparatur eingehen, sollten die Schalter geprüft werden, um festzustellen, welche Art von Schalter an der Maschine angebracht wurde.

Es gibt zwei Hersteller des Schalters, Marquardt in Deutschland und Bremas in Italien.

Wenn die Maschine einen Marquardt Schalter hat (erkennbar durch den Namen des Herstellers auf dem Schaltergehäuse), sind diese in Ordnung und die Maschine sollte wie üblich repariert werden.

Wenn die Maschine einen Brema-Schalter hat (der durch den Namen des Herstellers auf der Seite des Schaltergehäuses erkennbar ist), müssen sie wie folgt geprüft werden:

Wenn der Schalter in der Nähe des Datumcodes einen weißen Punkt auf dem Schaltergehäuse hat, sind diese Schalter in Ordnung.

Wenn der Schalter einen Datumcode von 12-96 oder später hat, sind diese Schalter in Ordnung.

Wenn der Schalter keinen weißen Punkt in der Umgebung des Datumcodes aufweist, und wenn der Datumcode vor 12-96 liegt, müssen diese Schalter durch einen neuen Schalter aus Ihrem Teilelager ersetzt werden.