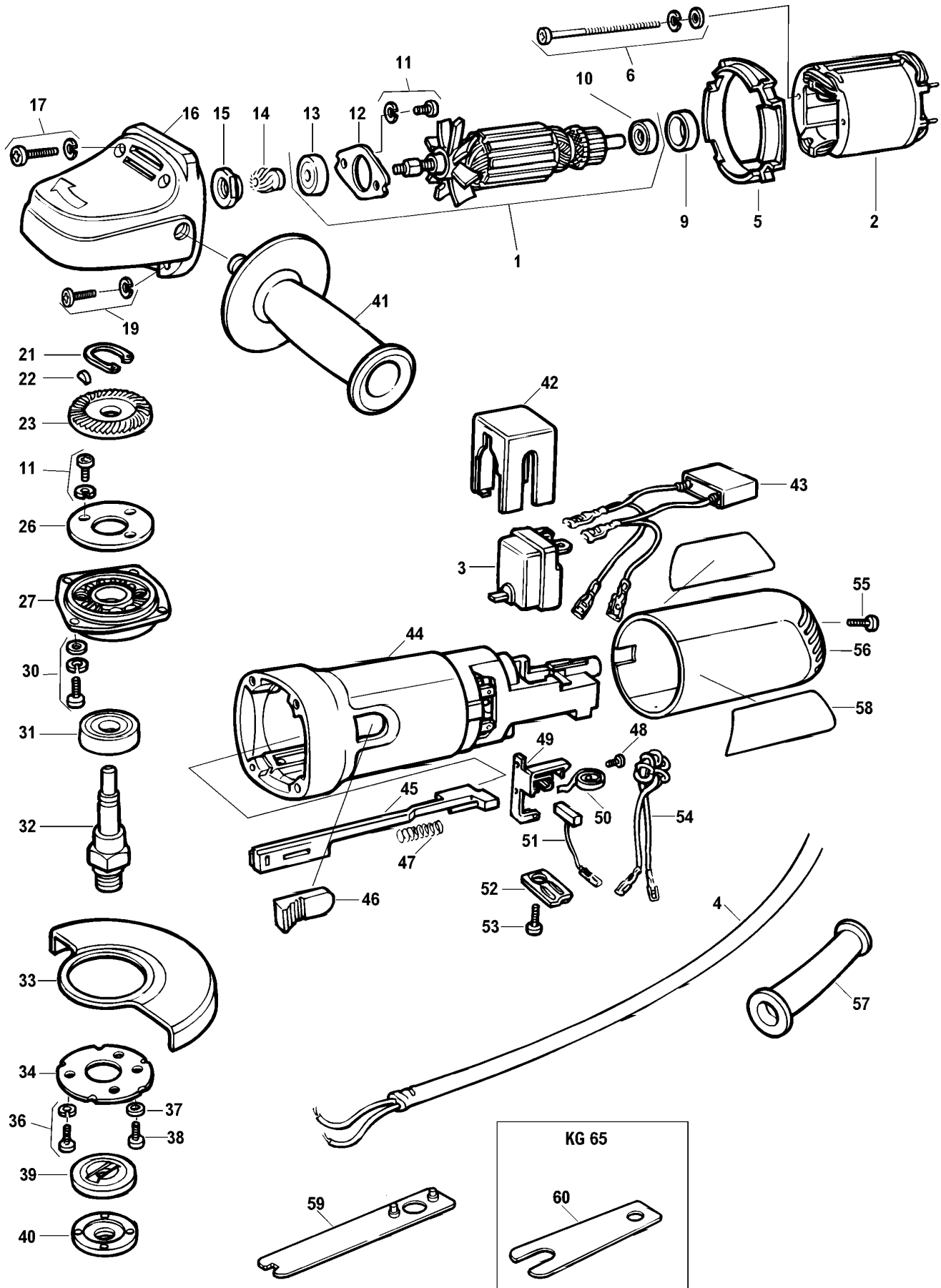


# WINKELSCHLEIFER

# KG72-----A

## TYPE 1



# WINKELSCHLEIFER

# KG72-----A

## TYPE 1



Pos. Nr	Ersatzteilnummer	Beschreibung	Preis	Variants
1	* 1	560403-00 ANKER		
2	1	560404-00 FELD		
3	1	000000-00 NICHT MEHR LIEFERBAR		
4	1	560406-00 KABELSATZ (EURO)		PT
4	1	560406-00 KABELSATZ (EURO)		SE
4	1	560406-00 KABELSATZ (EURO)		LU
4	1	560406-00 KABELSATZ (EURO)		NL
4	1	560406-00 KABELSATZ (EURO)		NO
4	1	560406-00 KABELSATZ (EURO)		FR
4	1	560406-00 KABELSATZ (EURO)		GR
4	1	560406-00 KABELSATZ (EURO)		IT
4	1	560406-00 KABELSATZ (EURO)		DK
4	1	560406-00 KABELSATZ (EURO)		ES
4	1	560406-00 KABELSATZ (EURO)		FI
4	1	560406-00 KABELSATZ (EURO)		AT
4	1	560406-00 KABELSATZ (EURO)		BE
4	1	560406-00 KABELSATZ (EURO)		DE
4	1	567851-00 KABELSATZ		CH
4	1	000000-00 NICHT MEHR LIEFERBAR		GB
5	1	000000-00 NICHT MEHR LIEFERBAR		
6	2	000000-00 NICHT MEHR LIEFERBAR		
9	1	560412-00 HUELSE		
10	1	560413-00 KUGELLAGER		
11	5	000000-00 NICHT MEHR LIEFERBAR		
12	1	000000-00 NICHT MEHR LIEFERBAR		
13	1	560416-00 KUGELLAGER		
14	1	560417-00 ZWISCHENWELLE		
15	1	560418-00 MUTTER		
16	1	560598-00 GETR.GEH.		
17	2	000000-00 NICHT MEHR LIEFERBAR		
19	2	000000-00 NICHT MEHR LIEFERBAR		
21	1	560424-00 KLIP		
22	1	560425-00 SCHLUESSEL		
23	1	560426-00 GETRIEBE		
26	1	000000-00 NICHT MEHR LIEFERBAR		
27	1	560430-00 GETR.GEH.ABDECKUNG		
30	4	000000-00 NICHT MEHR LIEFERBAR		
31	1	560434-00 KUGELLAGER		
32	1	560435-00 SPINDEL		
33	1	560436-00 SCHUTZ		
34	1	000000-00 NICHT MEHR LIEFERBAR		
36	3	567998-00 SCHRAUBE		
37	1	000000-00 NICHT MEHR LIEFERBAR		
38	1	560441-00 BOLZEN		
39	1	560442-00 FLANSCH		
40	1	560443-00 FLANSCH		
41	1	560444-00 GRIFF		
42	1	560445-00 SCHALTERABDECKUNG		
43	1	560446-00 KONDENSATOR ZSB		
44	*1	560447-00 FELDGEHAEUSE ZSB		
45	1	560448-00 STANGE		
46	1	560449-00 KNOPF		
47	1	000000-00 NICHT MEHR LIEFERBAR		
48	4	000000-00 NICHT MEHR LIEFERBAR		
49	2	560452-00 KOHLEKASTEN ZSB		
50	2	000000-00 NICHT MEHR LIEFERBAR		
51	2	560454-00 ZSB KOHLE		
52	1	000000-00 NICHT MEHR LIEFERBAR		

# WINKELSCHLEIFER

# KG72-----A

## TYPE 1



53	1	000000-00	NICHT MEHR LIEFERBAR
54	2	000000-00	NICHT MEHR LIEFERBAR
55	1	000000-00	NICHT MEHR LIEFERBAR
56	1	000000-00	NICHT MEHR LIEFERBAR
57	1	560460-00	KABELTUELLE
58	1	000000-00	NICHT MEHR LIEFERBAR
59	1	560462-00	SCHLÜSSEL, SPEZIAL



## R11056

**KG 65, KG 72 und KG 90 Winkelschleifer**

**Teil 1**

**Enthält die folgenden Teile:**

**1, 10, 12, 13**

**KG 65**

**Teil 16**

**Enthält das Lager:**

**KG 72 and KG 90**

**Teil 16**

**Enthält das Lager und die Spindelverriegelung**

**Teil 44**

**Enthält die folgenden Teile:**

**45, 46, 47, 48, 49**

**und die Laschenverbinder.**

**Getriebekastenfett Duckhams Admax LM2 22 g.**