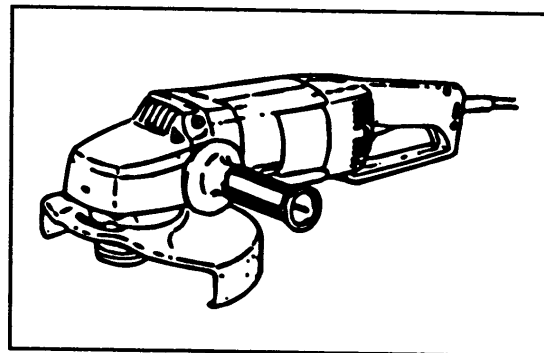
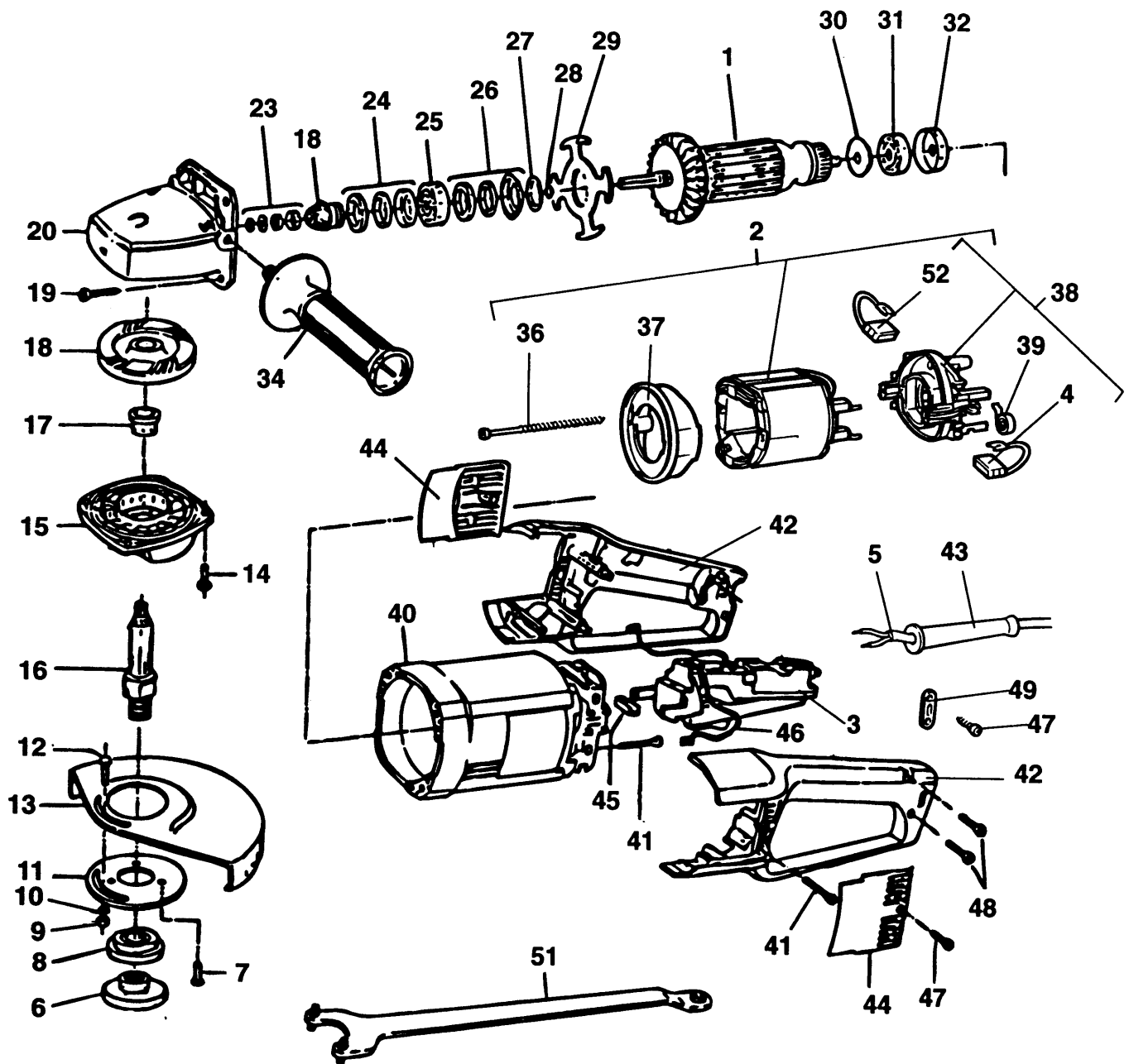


# WINKELSCHLEIFER

# KG2023----A

## TYPE 1



# WINKELSCHLEIFER

# KG2023----A

## TYPE 1



| Item Nu | Quantity | Part Number | Description          |
|---------|----------|-------------|----------------------|
| 1       | 1        | 931629-49   | ANKER 220/240V       |
| 2       | 1        | 940483-49   | FELD 230V            |
| 2       | 1        | 940483-49   | FELD 230V            |
| 2       | 1        | 940483-49   | FELD 230V            |
| 2       | 1        | 940483-49   | FELD 230V            |
| 2       | 1        | 940483-49   | FELD 230V            |
| 2       | 1        | 940483-49   | FELD 230V            |
| 2       | 1        | 940483-49   | FELD 230V            |
| 2       | 1        | 940483-49   | FELD 230V            |
| 2       | 1        | 940483-49   | FELD 230V            |
| 2       | 1        | 940483-49   | FELD 230V            |
| 2       | 1        | 940483-49   | FELD 230V            |
| 2       | 1        | 940483-49   | FELD 230V            |
| 2       | 1        | 940483-49   | FELD 230V            |
| 2       | 1        | 940483-49   | FELD 230V            |
| 2       | 1        | 940483-49   | FELD 230V            |
| 2       | 1        | 940483-49   | FELD 230V            |
| 2       | 1        | 940483-49   | FELD 230V            |
| 2       | 1        | 940483-49   | FELD 230V            |
| 2       | 1        | 940483-49   | FELD 230V            |
| 2       | 1        | 940483-49   | FELD 230V            |
| 2       | 1        | 940483-49   | FELD 230V            |
| 2       | 1        | 940484-00   | FELD 240V            |
| 3       | 1        | 933369      | SCHALTER             |
| 4       | 1        | 933373-00   | KOHLE                |
| 4       | 1        | 933373-00   | KOHLE                |
| 5       | 1        | 000000-00   | NICHT MEHR LIEFERBAR |
| 5       | 1        | 000000-00   | NICHT MEHR LIEFERBAR |
| 5       | 1        | 000000-00   | NICHT MEHR LIEFERBAR |
| 5       | 1        | 000000-00   | NICHT MEHR LIEFERBAR |
| 5       | 1        | 000000-00   | NICHT MEHR LIEFERBAR |
| 5       | 1        | 000000-00   | NICHT MEHR LIEFERBAR |
| 5       | 1        | 940278      | KABEL                |
| 5       | 1        | 949738-13   | KABELSATZ (EURO)     |
| 5       | 1        | 949738-13   | KABELSATZ (EURO)     |
| 5       | 1        | 949738-13   | KABELSATZ (EURO)     |
| 5       | 1        | 949738-13   | KABELSATZ (EURO)     |
| 5       | 1        | 949738-13   | KABELSATZ (EURO)     |
| 5       | 1        | 949738-13   | KABELSATZ (EURO)     |
| 5       | 1        | 949738-13   | KABELSATZ (EURO)     |
| 5       | 1        | 949738-13   | KABELSATZ (EURO)     |
| 5       | 1        | 949738-13   | KABELSATZ (EURO)     |
| 5       | 1        | 949738-13   | KABELSATZ (EURO)     |
| 5       | 1        | 949738-13   | KABELSATZ (EURO)     |
| 5       | 1        | 949738-13   | KABELSATZ (EURO)     |
| 5       | 1        | 949738-13   | KABELSATZ (EURO)     |
| 5       | 1        | 949738-13   | KABELSATZ (EURO)     |
| 5       | 1        | 949738-13   | KABELSATZ (EURO)     |
| 6       | 1        | 931771      | FLANSCH              |
| 7       | 3        | 933355      | SCHRAUBE             |
| 8       | 1        | 930927      | FLANSCH              |
| 9       | 1        | 860083-03   | MUTTER               |
| 10      | 1        | 930925      | UNTERLEGSCHIEBE      |
| 11      | 1        | 930929      | FLANSCH              |
| 12      | 1        | 949892-07   | SCHRAUBE             |
| 13      | 1        | 931942-02   | SCHUTZ 9"            |
| 14      | 4        | 949887-01   | SCHRAUBE             |
| 15      | 1        | 933354-01   | GETR.GEH.ABDECKUNG   |
| 16      | 1        | 930920-00   | SPINDEL              |
| 17      | 1        | 930922      | DISTANZSCHEIBE       |
| 18      | 1        | 932522      | GETR.+ZW.GETR. ZSB   |

# WINKELSCHLEIFER

# KG2023----A

## TYPE 1



|    |   |           |                  |
|----|---|-----------|------------------|
| 19 | 4 | 930930    | SCHRAUBE         |
| 20 | 1 | 940624-01 | GETR.GEH.        |
| 23 | 1 | 937098-49 | KLIP ZSB         |
| 24 | 1 | 930909    | DICHTUNG ZSB     |
| 25 | 1 | 330003-14 | LAGER            |
| 26 | 1 | 931067-00 | DICHTUNG ZSB     |
| 27 | 1 | 931062-00 | DISTANZSCHEIBE   |
| 28 | 1 | 930028-00 | DICHTUNG         |
| 29 | 1 | 931066-00 | FLANSCH          |
| 30 | 1 | 938331-00 | DISTANZSCHEIBE   |
| 31 | 1 | 330003-36 | LAGER            |
| 32 | 1 | 938332-00 | HUELSE           |
| 34 | 1 | 939815    | SEITENGRIF ZSB   |
| 36 | 2 | 931072    | SCHRAUBE         |
| 37 | 1 | 931073-00 | ABDECKUNG        |
| 38 | 1 | 935747    | KOHLEPLATTE ZSB  |
| 39 | 2 | 931076-00 | FEDER            |
| 40 | 1 | 948162-08 | FELDGEHAEUSE ZSB |
| 41 | 4 | 931297-00 | SCHRAUBE         |
| 42 | 1 | 401056-04 | GRIF ZSB         |
| 43 | 1 | 947964-01 | KABELTUELLE      |
| 44 | 1 | 933364-06 | ABDECKUNG        |
| 45 | 4 | 930934-00 | DAEMPFER         |
| 46 | 2 | 949801-47 | LITZE ZSB        |
| 47 | 4 | 931469-02 | SCHRAUBE         |
| 48 | 2 | 930284-01 | SCHRAUBE         |
| 49 | 1 | 931477-00 | KABELKLEMME      |
| 51 | 1 | 938733    | STIFTSCHLUESSEL  |
| 52 | 1 | 940160-03 | ABSCHALTKOEHLE   |