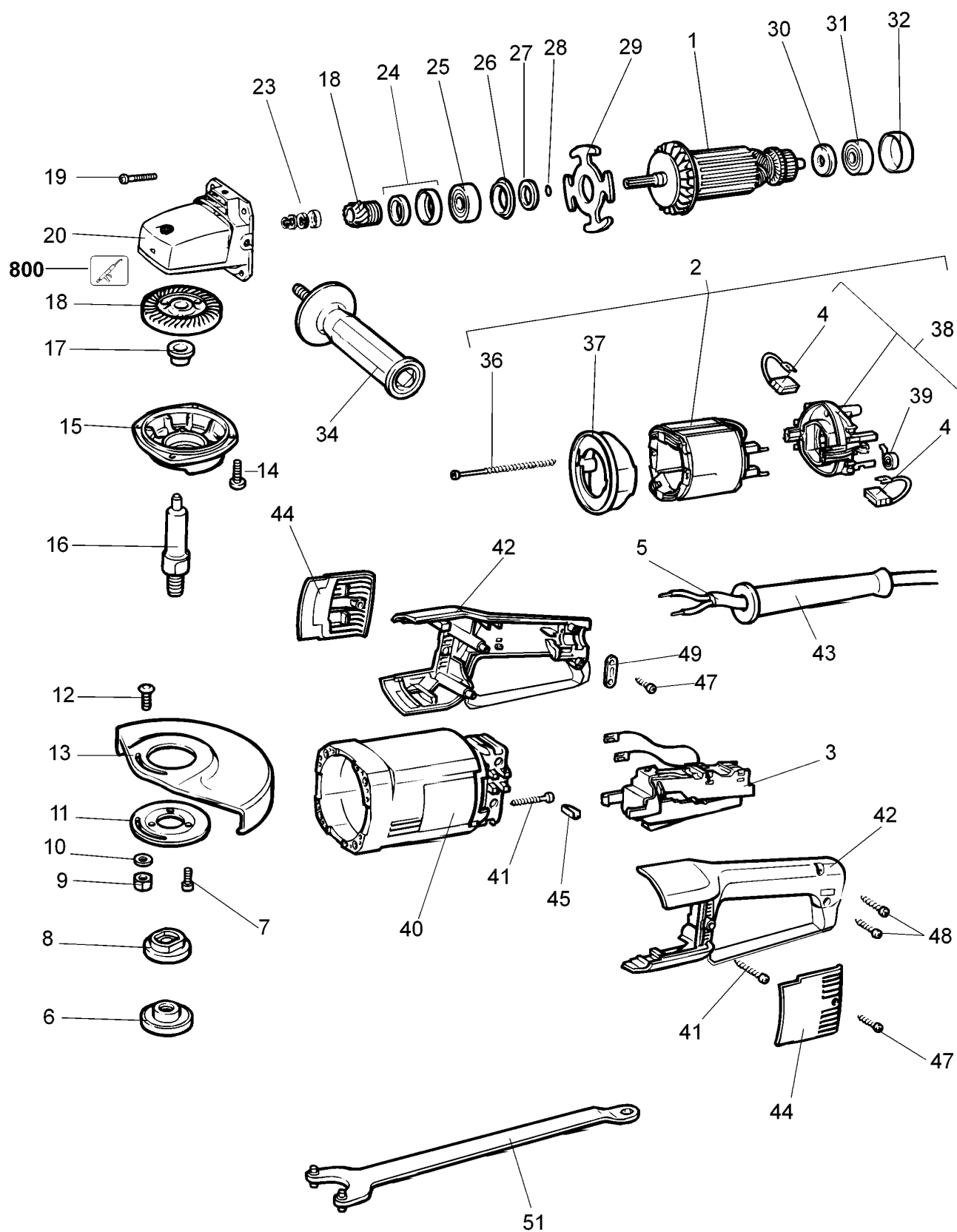


WINKELSCHLEIFER

KG1825----C

TYPE 3



WINKELSCHLEIFER

KG1825----C

TYPE 3



Pos. Nr	Ersatzteilnummer	Beschreibung	Preis	Variants
1	1	949407-10	ANKER 230V	
2	1	949406-10	FELD 230V	
3	1	000000-00	NICHT MEHR LIEFERBAR	
4	2	403485-01	KOHLE 230V	
5	1	330080-60	KABEL ZSB	QS
5	1	000000-00	NICHT MEHR LIEFERBAR	GB
5	1	000000-00	NICHT MEHR LIEFERBAR	CH
6	1	931771	FLANSCH	
7	3	933355	SCHRAUBE	
8	1	930927	FLANSCH	
9	1	860083-03	MUTTER	
10	1	930925	UNTERLEGSCHLEIBE	
11	1	930929	FLANSCH	
12	1	949892-07	SCHRAUBE	
13	1	931942-02	SCHUTZ 9"	
14	4	949887-01	SCHRAUBE	
15	1	933354-01	GETR.GEH.ABDECKUNG	
16	1	578243-00	SPINDEL	
17	1	930922	DISTANZSCHEIBE	
18	1	932522	GETR.+ZW.GETR. ZSB	
19	4	930930	SCHRAUBE	
20	1	401048-00	GETR.GEH.	
23	1	937098-49	KLIP ZSB	
24	1	930909	DICHTUNG ZSB	
25	1	574853-09	KUGELLAGER	
26	1	931067-00	DICHTUNG ZSB	
27	1	931062-00	DISTANZSCHEIBE	
28	1	930028-00	O-RING	
29	1	931066-00	FLANSCH	
30	1	938331-00	DISTANZSCHEIBE	
31	1	330003-36	KUGELLAGER	
32	1	938332-00	HUELSE	
34	1	402978-00	SEITENGRIF	
36	2	931421-00	SCHRAUBE	
37	1	402808-00	ABDECKUNG	
38	1	949405-01	KOHLE + PLATTE	
39	2	402816-00	FEDER	
40	1	000000-00	NICHT MEHR LIEFERBAR	
41	4	931297-00	SCHRAUBE	
42	1	000000-00	NICHT MEHR LIEFERBAR	
43	1	930556	KABELTUELLE	
44	2	000000-00	NICHT MEHR LIEFERBAR	
45	4	930934-00	DAEMPFER	
47	4	931469-02	SCHRAUBE	
48	2	930284-01	SCHRAUBE	
49	1	931477-00	KABELKLEMME	
51	1	938733	STIFTSCHLUESSEL	
800	1	575762-02	FETT, LUBRICANT, 100	
GMS				



R11232

KG1825 GROSSER WINKELSCHLEIFER - TYP 3

Artikel Nr. Hinweis:

18 Getriebez ä hne mit Fett ü berziehen.

20 50 g Fett (286436-00) im Getriebekasten verteilen.