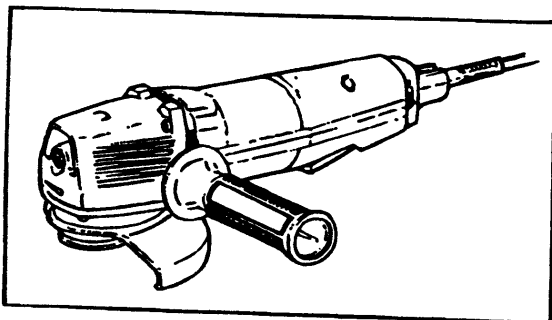
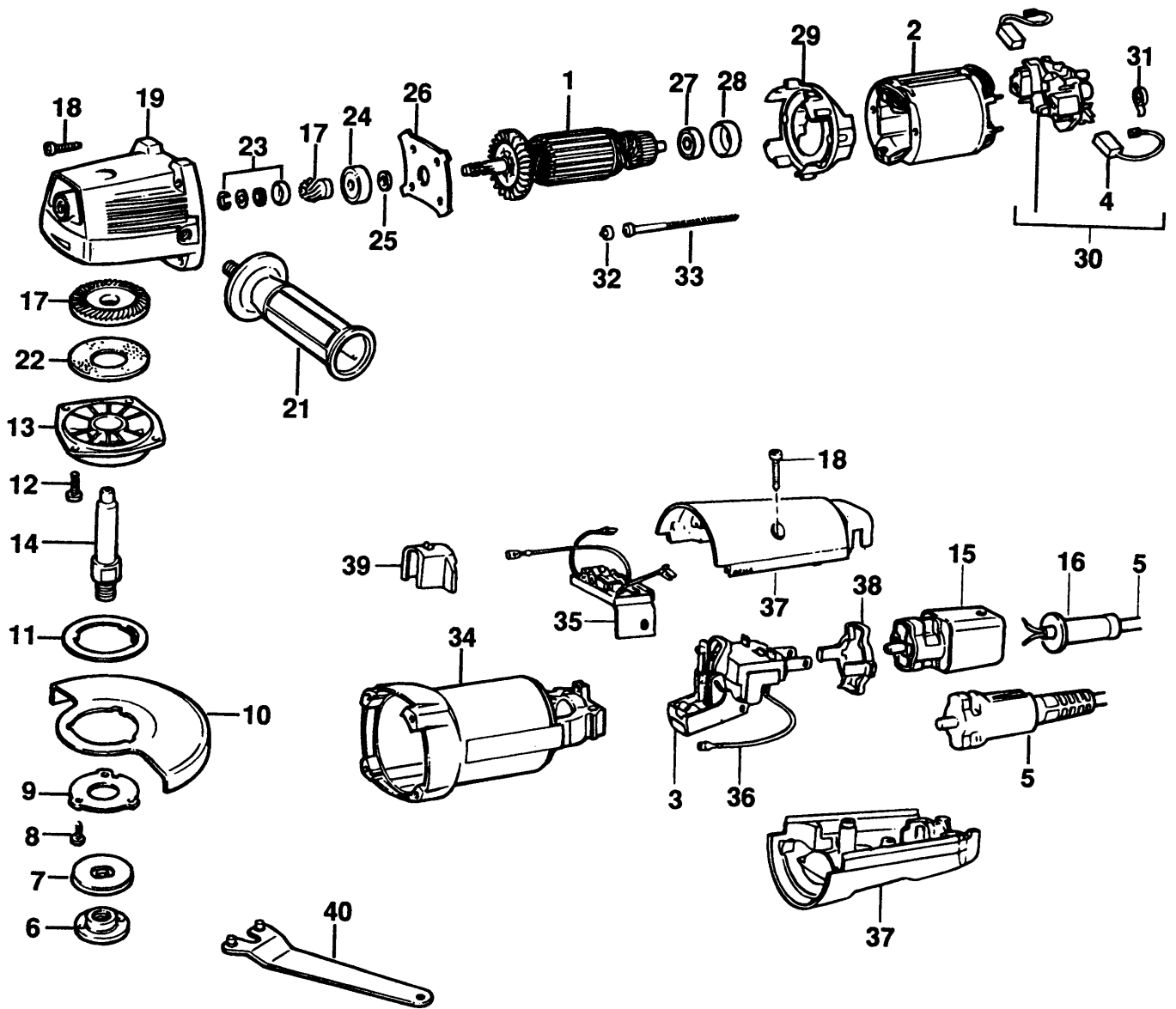


# WINKELSCHLEIFER

# BD14-----B

## TYPE 2



# WINKELSCHLEIFER

# BD14-----B

## TYPE 2



| Pos. Nr | Ersatzteilnummer | Beschreibung | Preis                | Variants |
|---------|------------------|--------------|----------------------|----------|
| 1       | 1                | 949846-05    | ANKER                |          |
| 2       | 1                | 000000-00    | NICHT MEHR LIEFERBAR |          |
| 3       | 1                | 949822-03    | SCHALTER             | NO       |
| 3       | 1                | 949822-03    | SCHALTER             | SE       |
| 3       | 1                | 949822-03    | SCHALTER             | FI       |
| 3       | 1                | 949822-03    | SCHALTER             | LU       |
| 3       | 1                | 949822-03    | SCHALTER             | NL       |
| 3       | 1                | 949822-03    | SCHALTER             | BE       |
| 3       | 1                | 949822-03    | SCHALTER             | DE       |
| 3       | 1                | 949822-03    | SCHALTER             | DK       |
| 3       | 1                | 949822-03    | SCHALTER             | FR       |
| 4       | 2                | 930151-00    | KOHLE 220V           |          |
| 5       | 1                | 330048-07    | KABELSATZ (EURO)     | SE       |
| 5       | 1                | 330048-07    | KABELSATZ (EURO)     | DK       |
| 5       | 1                | 330048-07    | KABELSATZ (EURO)     | FI       |
| 5       | 1                | 330048-07    | KABELSATZ (EURO)     | NO       |
| 6       | 1                | 403430-00    | AUSSERER FLANSCH     |          |
| 7       | 1                | 930771-00    | FLANSCH              |          |
| 8       | 3                | 930251-00    | SCHRAUBE             |          |
| 10      | 1                | 000000-00    | NICHT MEHR LIEFERBAR |          |
| 11      | 1                | 938272       | RING                 |          |
| 12      | 4                | 930770-00    | SCHRAUBE             |          |
| 13      | 1                | 944055       | GETR.GEH. ABD. ZSB   |          |
| 14      | 1                | 946414-00    | SPINDEL              |          |
| 15      | 1                | 000000-00    | NICHT MEHR LIEFERBAR | SE       |
| 15      | 1                | 000000-00    | NICHT MEHR LIEFERBAR | DK       |
| 15      | 1                | 000000-00    | NICHT MEHR LIEFERBAR | FI       |
| 15      | 1                | 000000-00    | NICHT MEHR LIEFERBAR | NO       |
| 16      | 1                | 330005-01    | KABELTUELLE          | SE       |
| 16      | 1                | 330005-01    | KABELTUELLE          | DK       |
| 16      | 1                | 330005-01    | KABELTUELLE          | FI       |
| 16      | 1                | 330005-01    | KABELTUELLE          | NO       |
| 17      | 1                | 000000-00    | NICHT MEHR LIEFERBAR |          |
| 18      | 6                | 930079-01    | SCHRAUBE             |          |
| 19      | 1                | 000000-00    | NICHT MEHR LIEFERBAR |          |
| 22      | 1                | 000000-00    | NICHT MEHR LIEFERBAR |          |
| 23      | 1                | 000000-00    | NICHT MEHR LIEFERBAR |          |
| 24      | 1                | 330003-36    | KUGELLAGER           |          |
| 25      | 1                | 930753-00    | UNTERLEGSCHIEBE      |          |
| 27      | 1                | 330003-34    | KUGELLAGER           |          |
| 28      | 1                | 930029-00    | LAGERHALTER          |          |
| 29      | 1                | 000000-00    | NICHT MEHR LIEFERBAR |          |
| 30      | 1                | 000000-00    | NICHT MEHR LIEFERBAR |          |
| 31      | 2                | 930090-00    | KOHLEFEDER           |          |
| 32      | 2                | 933657-00    | KAPPE                |          |
| 33      | 2                | 930077-00    | SCHRAUBE             |          |
| 34      | 1                | 000000-00    | NICHT MEHR LIEFERBAR |          |
| 35      | 1                | 000000-00    | NICHT MEHR LIEFERBAR |          |
| 36      | 1                | 930728-00    | LITZE                |          |
| 37      | 1                | 000000-00    | NICHT MEHR LIEFERBAR |          |
| 38      | 1                | 000000-00    | NICHT MEHR LIEFERBAR | LU       |
| 38      | 1                | 000000-00    | NICHT MEHR LIEFERBAR | NL       |
| 38      | 1                | 000000-00    | NICHT MEHR LIEFERBAR | BE       |
| 38      | 1                | 000000-00    | NICHT MEHR LIEFERBAR | DE       |
| 38      | 1                | 000000-00    | NICHT MEHR LIEFERBAR | FR       |
| 39      | 1                | 000000-00    | NICHT MEHR LIEFERBAR |          |
| 40      | 1                | 947830-06    | SPEZIALSCHLUESSEL    |          |