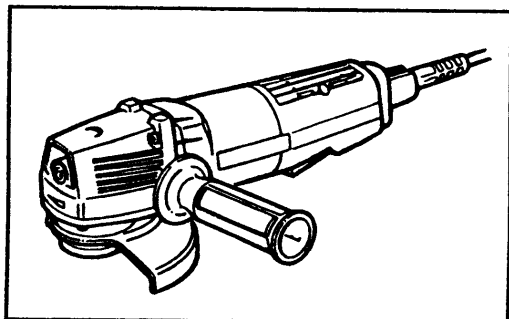
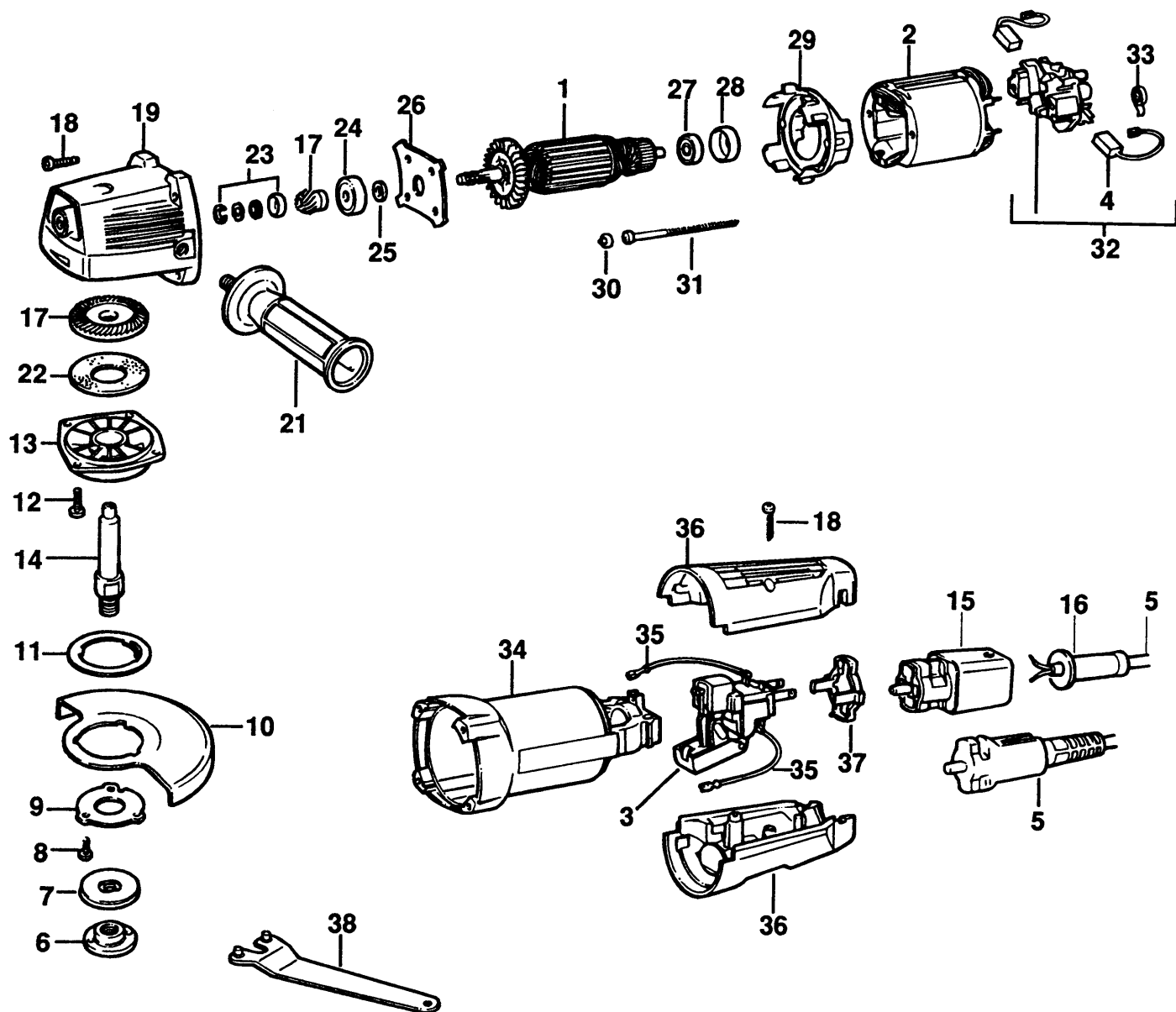


# WINKELSCHLEIFER

# BD11-----B

## TYPE 2



# WINKELSCHLEIFER

# BD11-----B

## TYPE 2



Pos. Nr	Ersatzteilnummer	Beschreibung	Preis	Variants	
1	1	949846-02	ANKER		PT
1	1	949846-02	ANKER		SE
1	1	949846-02	ANKER		ZA
1	1	949846-02	ANKER		NO
1	1	949846-02	ANKER		NZ
1	1	949846-02	ANKER		PA
1	1	949846-02	ANKER		IT
1	1	949846-02	ANKER		LU
1	1	949846-02	ANKER		NL
1	1	949846-02	ANKER		GB
1	1	949846-02	ANKER		GR
1	1	949846-02	ANKER		IL
1	1	949846-02	ANKER		ES
1	1	949846-02	ANKER		FI
1	1	949846-02	ANKER		FR
1	1	949846-02	ANKER		CL
1	1	949846-02	ANKER		DE
1	1	949846-02	ANKER		DK
1	1	949846-02	ANKER		AU
1	1	949846-02	ANKER		BE
1	1	949846-02	ANKER		CH
1	1	949846-02	ANKER		AE
1	1	949846-02	ANKER		AR
1	1	949846-02	ANKER		AT
1	1	000000-00	NICHT MEHR LIEFERBAR		MX-PA 115V
1	1	000000-00	NICHT MEHR LIEFERBAR		AE-VE 115V
2	1	868629-02	FELD		AU
2	1	868629-02	FELD		GB
2	1	949847-08	FELD		ZA
2	1	949847-08	FELD		PA
2	1	949847-08	FELD		PT
2	1	949847-08	FELD		SE
2	1	949847-08	FELD		NL
2	1	949847-08	FELD		NO
2	1	949847-08	FELD		NZ
2	1	949847-08	FELD		IL
2	1	949847-08	FELD		IT
2	1	949847-08	FELD		LU
2	1	949847-08	FELD		FI
2	1	949847-08	FELD		FR
2	1	949847-08	FELD		GR
2	1	949847-08	FELD		DE
2	1	949847-08	FELD		DK
2	1	949847-08	FELD		ES
2	1	949847-08	FELD		BE
2	1	949847-08	FELD		CH
2	1	949847-08	FELD		CL
2	1	949847-08	FELD		AE
2	1	949847-08	FELD		AR
2	1	949847-08	FELD		AT
2	1	000000-00	NICHT MEHR LIEFERBAR		MX-PA 115V
2	1	000000-00	NICHT MEHR LIEFERBAR		AE-VE 115V
3	1	000000-00	NICHT MEHR LIEFERBAR		MX-PA 115V
3	1	000000-00	NICHT MEHR LIEFERBAR		AE-VE 115V
3	1	000000-00	NICHT MEHR LIEFERBAR		MX-PA 115V
3	1	000000-00	NICHT MEHR LIEFERBAR		AE-VE 115V
3	1	000000-00	NICHT MEHR LIEFERBAR		
3	1	949822-03	SCHALTER		PT
3	1	949822-03	SCHALTER		SE
3	1	949822-03	SCHALTER		ZA

# WINKELSCHLEIFER

# BD11-----B

## TYPE 2



3	1	949822-03	SCHALTER	NO	
3	1	949822-03	SCHALTER	NZ	
3	1	949822-03	SCHALTER	PA	
3	1	949822-03	SCHALTER	IT	
3	1	949822-03	SCHALTER	LU	
3	1	949822-03	SCHALTER	NL	
3	1	949822-03	SCHALTER	GB	
3	1	949822-03	SCHALTER	GR	
3	1	949822-03	SCHALTER	IL	
3	1	949822-03	SCHALTER	ES	
3	1	949822-03	SCHALTER	FI	
3	1	949822-03	SCHALTER	FR	
3	1	949822-03	SCHALTER	CL	
3	1	949822-03	SCHALTER	DE	
3	1	949822-03	SCHALTER	DK	
3	1	949822-03	SCHALTER	AU	
3	1	949822-03	SCHALTER	BE	
3	1	949822-03	SCHALTER	CH	
3	1	949822-03	SCHALTER	AE	
3	1	949822-03	SCHALTER	AR	
3	1	949822-03	SCHALTER	AT	
4	2	930897-00	KOHLE115-120V		MX-PA 115V
4	2	930897-00	KOHLE115-120V		AE-VE 115V
5	1	000000-00	NICHT MEHR LIEFERBAR	CH	
5	1	000000-00	NICHT MEHR LIEFERBAR	IL	
5	1	000000-00	NICHT MEHR LIEFERBAR	IT	
5	1	000000-00	NICHT MEHR LIEFERBAR	CL	
5	1	330048-07	KABELSATZ (EURO)	SE	
5	1	330048-07	KABELSATZ (EURO)	DK	
5	1	330048-07	KABELSATZ (EURO)	FI	
5	1	330048-07	KABELSATZ (EURO)	NO	
5	1	000000-00	NICHT MEHR LIEFERBAR		MX-PA 115V
5	1	000000-00	NICHT MEHR LIEFERBAR		AE-VE 115V
5	1	000000-00	NICHT MEHR LIEFERBAR	GB	
5	1	000000-00	NICHT MEHR LIEFERBAR	AU	
5	1	000000-00	NICHT MEHR LIEFERBAR	NZ	
6	1	403430-00	AUSSERER FLANSCH		
7	1	930771-00	FLANSCH		
8	3	930251-00	SCHRAUBE		
10	1	937411-00	SCHUTZ		
11	1	938272	RING		
12	4	930770-00	SCHRAUBE		
13	1	944055	GETR.GEH. ABD. ZSB		
14	1	946414-00	SPINDEL		BD11 A2
14	1	000000-00	NICHT MEHR LIEFERBAR		BD11C
15	1	000000-00	NICHT MEHR LIEFERBAR	SE	
15	1	000000-00	NICHT MEHR LIEFERBAR	DK	
15	1	000000-00	NICHT MEHR LIEFERBAR	FI	
15	1	000000-00	NICHT MEHR LIEFERBAR	NO	
16	1	330005-01	KABELTUELLE	SE	
16	1	330005-01	KABELTUELLE	DK	
16	1	330005-01	KABELTUELLE	FI	
16	1	330005-01	KABELTUELLE	NO	
17	1	932592	GETRIEBE + ZW.GETR		
18	6	930079-01	SCHRAUBE		
19	1	000000-00	NICHT MEHR LIEFERBAR		
22	1	000000-00	NICHT MEHR LIEFERBAR		
23	1	937668	SICHERH.RING ZSB		
24	1	330003-36	KUGELLAGER		
25	1	930753-00	UNTERLEGSCHLEIFE		

# WINKELSCHLEIFER

# BD11-----B

## TYPE 2



27	1	330003-34	KUGELLAGER	
28	1	930029-00	LAGERHALTER	
29	1	000000-00	NICHT MEHR LIEFERBAR	
30	2	933657-00	KAPPE	
31	2	930077-00	SCHRAUBE	
32	1	000000-00	NICHT MEHR LIEFERBAR	MX-PA 115V
32	1	000000-00	NICHT MEHR LIEFERBAR	AE-VE 115V
33	2	930090-00	KOHLEFEDER	
34	1	000000-00	NICHT MEHR LIEFERBAR	
35	2	930728-00	LITZE	
36	1	000000-00	NICHT MEHR LIEFERBAR	
37	1	000000-00	NICHT MEHR LIEFERBAR	PT
37	1	000000-00	NICHT MEHR LIEFERBAR	ZA
37	1	000000-00	NICHT MEHR LIEFERBAR	NL
37	1	000000-00	NICHT MEHR LIEFERBAR	NZ
37	1	000000-00	NICHT MEHR LIEFERBAR	PA
37	1	000000-00	NICHT MEHR LIEFERBAR	IL
37	1	000000-00	NICHT MEHR LIEFERBAR	IT
37	1	000000-00	NICHT MEHR LIEFERBAR	LU
37	1	000000-00	NICHT MEHR LIEFERBAR	FR
37	1	000000-00	NICHT MEHR LIEFERBAR	GB
37	1	000000-00	NICHT MEHR LIEFERBAR	GR
37	1	000000-00	NICHT MEHR LIEFERBAR	CL
37	1	000000-00	NICHT MEHR LIEFERBAR	DE
37	1	000000-00	NICHT MEHR LIEFERBAR	ES
37	1	000000-00	NICHT MEHR LIEFERBAR	AU
37	1	000000-00	NICHT MEHR LIEFERBAR	BE
37	1	000000-00	NICHT MEHR LIEFERBAR	CH
37	1	000000-00	NICHT MEHR LIEFERBAR	AE
37	1	000000-00	NICHT MEHR LIEFERBAR	AR
37	1	000000-00	NICHT MEHR LIEFERBAR	AT
37	1	000000-00	NICHT MEHR LIEFERBAR	AE-VE 115V
37	1	000000-00	NICHT MEHR LIEFERBAR	MX-PA 115V
38	1	947830-06	SPEZIALSCHLUESSEL	