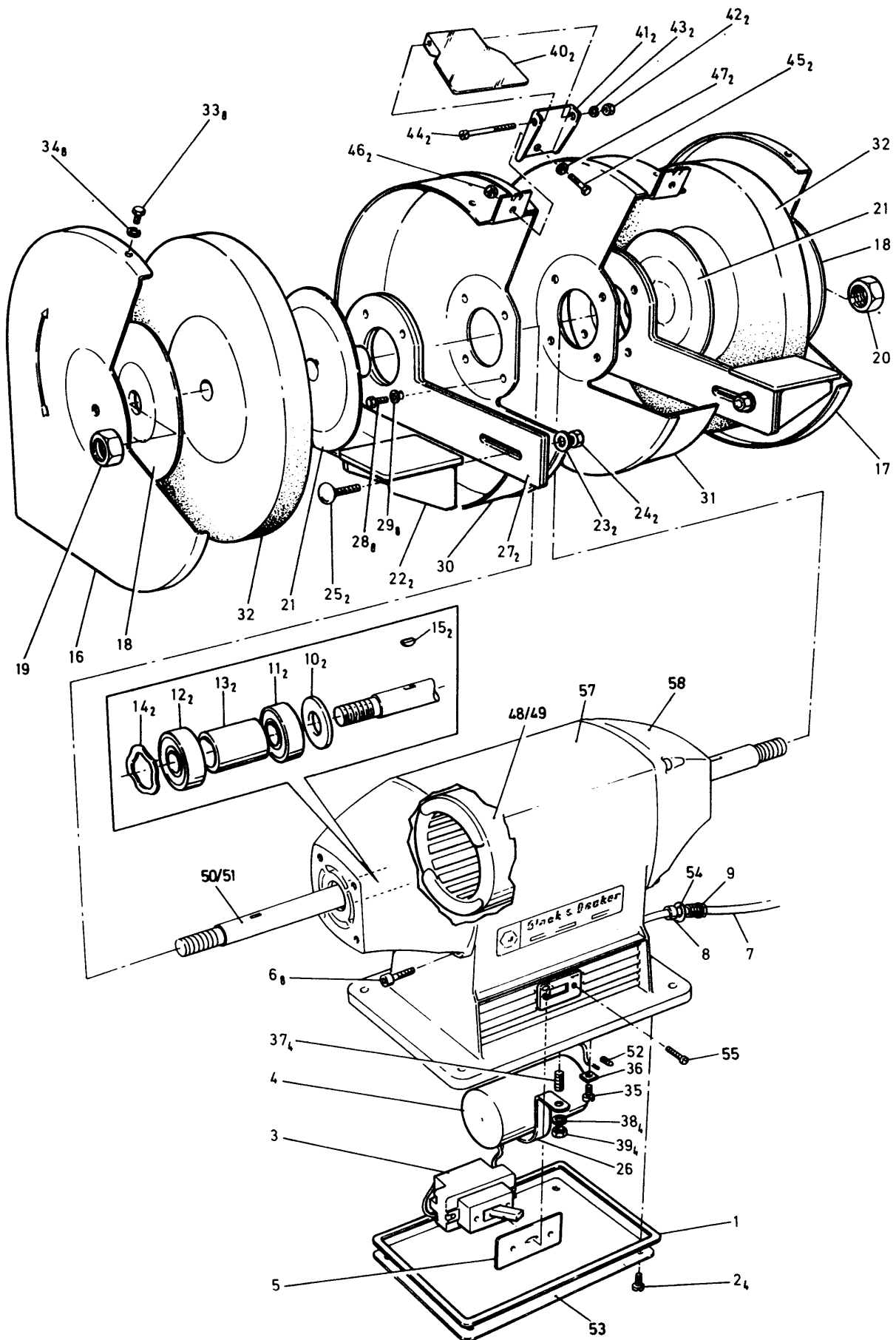


TISCHSCHLEIFMASCHINE

P7610-----A

TYPE 1



TISCHSCHLEIFMASCHINE

P7610-----A TYPE 1



Pos. Nr	Ersatzteilnummer	Beschreibung	Preis	Variants
1	1	132871	DICHTUNG	
2	4	760273-00	SCHRAUBE	
4	1	44356	KONDENSATOR 110V	110V/115V
6	8	860093-07	SCHRAUBE	
7	1	144359	KABEL 3 PH	3 PHASE
7	1	000000-00	NICHT MEHR LIEFERBAR	1 PHASE
8	1	944590-00	MUTTER	
9	1	944654-00	HALTER	
10	2	11393	DISTANZSCHEIBE	
11	2	000000-00	NICHT MEHR LIEFERBAR	
12	2	22036	AEUSSERES LAGER	
13	2	32892	DISTANZSCHEIBE	
14	2	33915	RING	
15	2	860318-00	SCHLUESSEL	
16	1	132885	SCHUTZ	
18	2	132887	FLANSCH	
19	1	132896-00	MUTTER LINKS	
20	1	11228	MUTTER	
21	2	000000-00	NICHT MEHR LIEFERBAR	
22	2	132890	WERKZEUG	
23	2	860074-04	UNTERLEGSCHEIBE	
24	2	860083-05	MUTTER RECHTS	
25	2	11374	SCHRAUBE	
26	1	132891-00	KAPPE	
27	2	132889	PLATTE	
28	8	860085-19	SCHRAUBE	
29	8	000000-00	NICHT MEHR LIEFERBAR	
30	1	132883	SCHUTZ	
31	1	132882	SCHUTZ	
33	8	860085-13	SCHRAUBE	
34	8	933055-00	UNTERLEGSCHEIBE	
35	1	760273-00	SCHRAUBE	
36	1	944650-00	FEDERSCHEIBE	
37	4	11105	STEBOLZEN	
38	4	000000-00	NICHT MEHR LIEFERBAR	
40	2	33907	SCHIRM	
41	2	000000-00	NICHT MEHR LIEFERBAR	
42	2	860083-02	MUTTER	
43	2	761035-00	UNTERLEGSCHEIBE	
44	2	860089-13	SCHRAUBE	
45	2	860085-07	SCHRAUBE	
47	2	860075-00	UNTERLEGSCHEIBE	
48	1	198211	FELD	1 PHASE
49	1	199406	FELD 3 PH	3 PHASE
50	1	199327-00	ANKER 1 PH	1 PHASE
51	1	199328-00	ANKER 3 PH	3 PHASE
52	1	860540-00	VERBINDER	
53	1	132888	PLATTE	
54	1	000000-00	NICHT MEHR LIEFERBAR	
58	1	172881	PLATTE	