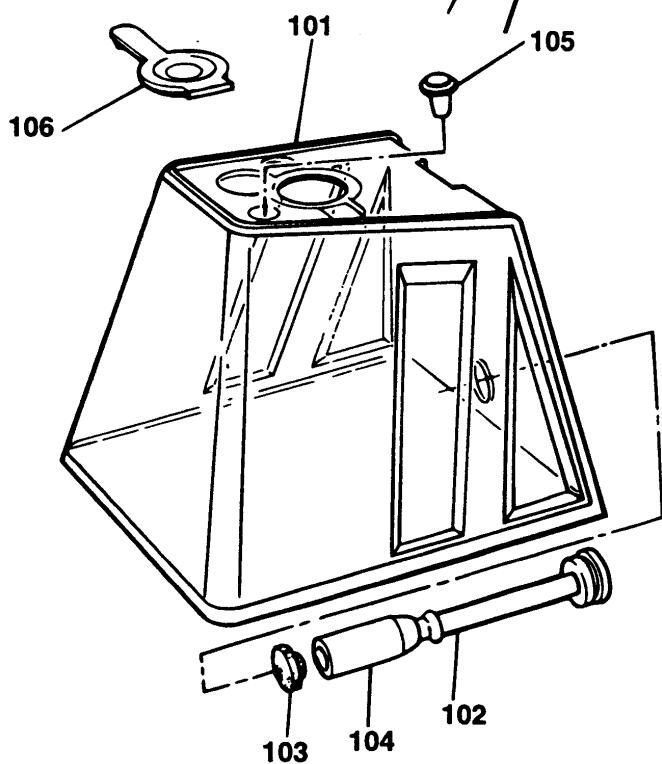
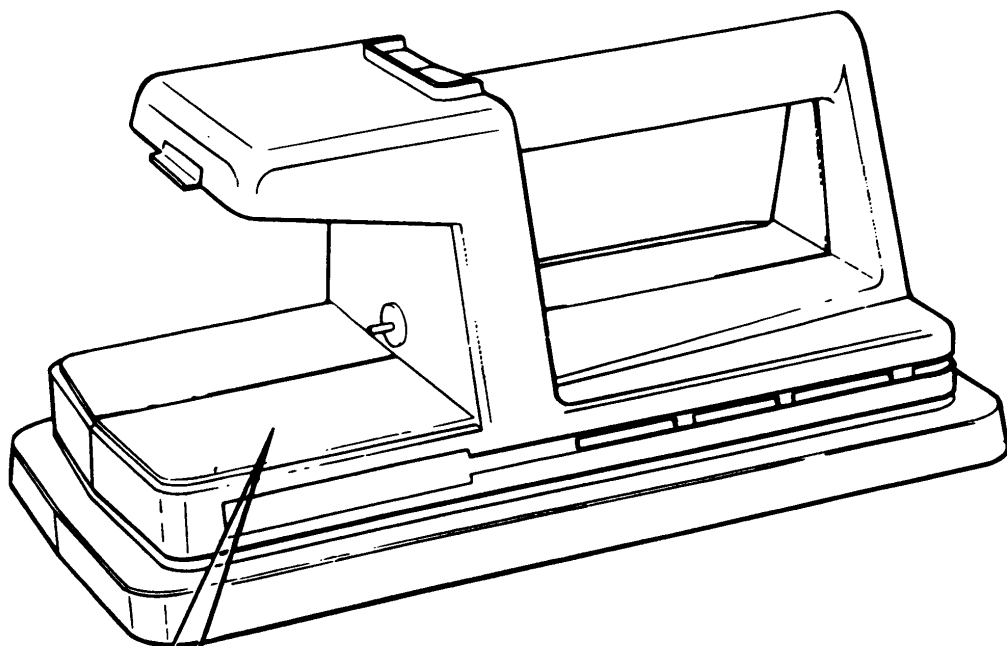


# TAPETENABLÖSER

# KX1200----A

## TYPE 1



# TAPETENABLÖSER

# KX1200----A

## TYPE 1



| Pos. Nr | Ersatzteilnummer | Beschreibung  | Preis | Variants |
|---------|------------------|---------------|-------|----------|
| 103     | 1                | 832775 FILTER |       |          |



## R10052

KX1200

Tapetenabl ö ser

Bemerkungen

Diese Einheit kann nicht repariert werden.

Werden andere Teile als die aufgef ü hrten ben ö tigt, mu ß die Einheit ausgetauscht werden.