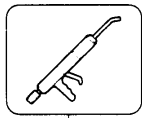


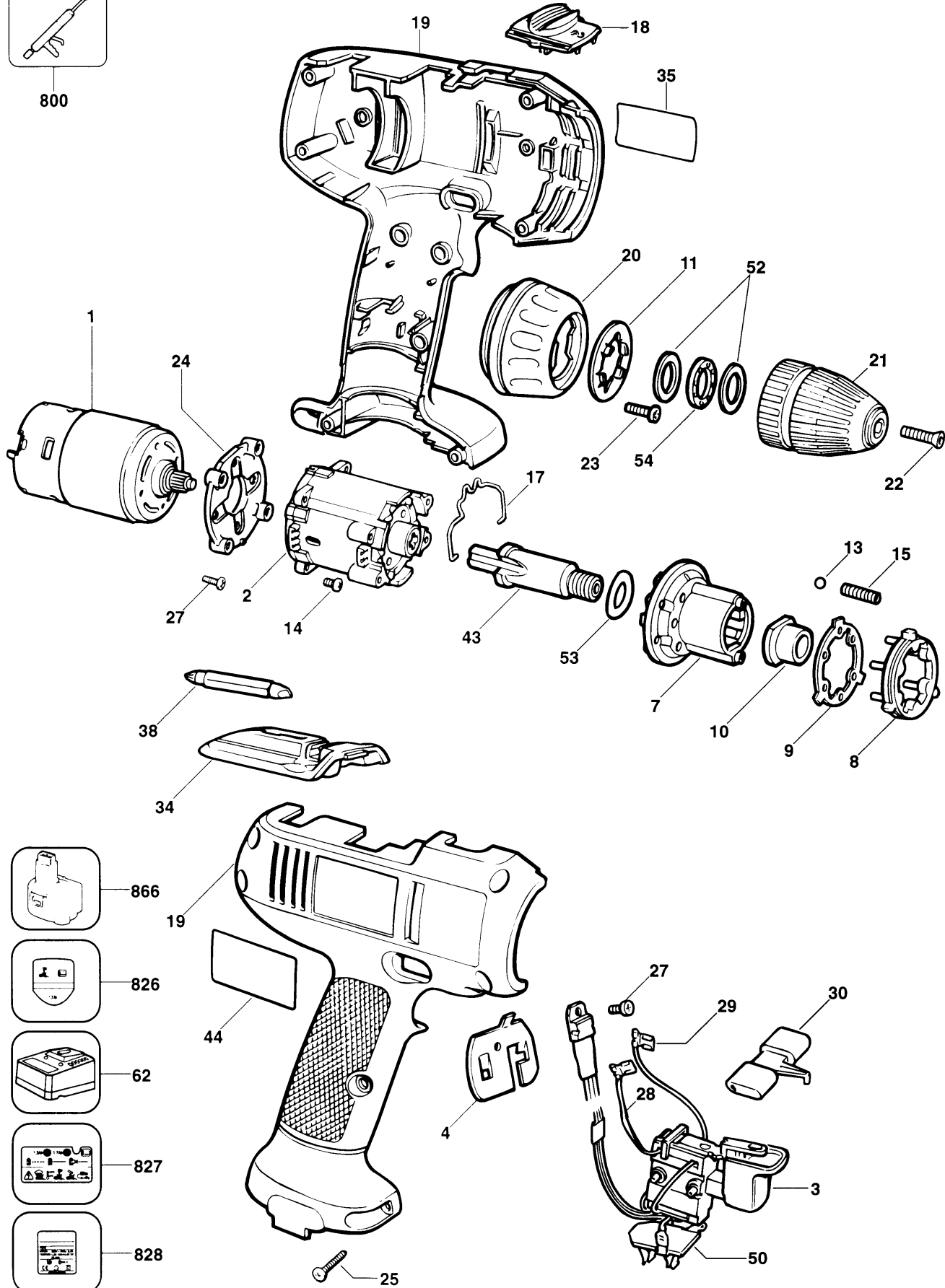
AKKU-BOHRMASCHINE

KC1262C---A

TYPE 2



800



AKKU-BOHRMASCHINE

KC1262C---A

TYPE 2



Pos. Nr.	Stück	Ersatzteilnummer	Beschreibung	Variants
1	1	807725	MOTOR + ZW.GETR.	
2	1	807700-49	GETR.GEH.	
3	1	805246-04	SCHALTER ZSB	
4	1	807710	KUEHLBLECH	
7	1	807481	GEHAEUSE	
8	1	807476-01	HALTERUNG	
9	1	807477	PLATTE	
10	1	812973	LAGER	
11	1	807483	PLATTE	
13	6	798699-00	KUGEL	
14	6	798486	SCHRAUBE	
15	6	798707	FEDER	
17	1	799024	FEDER	
18	1	807705-01	SCHIEBER	
19	1	807680-02	GEHAEUSE	
20	1	807478	RING	
21	1	798723-12	SPANNBOHRFUTTER	
22	1	805434	SPEZIALSCHRAUBE	
23	6	733886	SCHRAUBE	
24	1	371192-01	ADAPTER ZSB	
25	7	747329	SCHRAUBE	
27	3	798783	SCHRAUBE	UPTO DC 9648
27	3	808821	SCHRAUBE	FROM DC 9649
28	1	805923	LITZE ROT	
29	1	805924	LITZE SCHWARZ	
30	1	807706	SCHIEBER	
34	1	807713	EINSATZ	
35	1	368830-16	TYPENSCHILD	
38	1	297757-02	PHILLIPSBOHRER	
43	1	807482	SPINDEL ZSB	
44	1	368407-18	AUFKLEBER	
50	1	372210	VERBINDER	
52	2	807479	WASHER THRUST	
53	1	807496	FEDERSCHEIBE	
54	1	859441	LAGER	
62	1	604400-01	LADEGERAET 230V	
800	1	808386-00	FETT, LUBRICANT, TUBE 100ML	
826	1	805308-02	SCHILD	
827	1	371053-03	WARNSCHILD	
828	1	371054-05	SCHILD	
866	1	419165-02	BATTERIE	