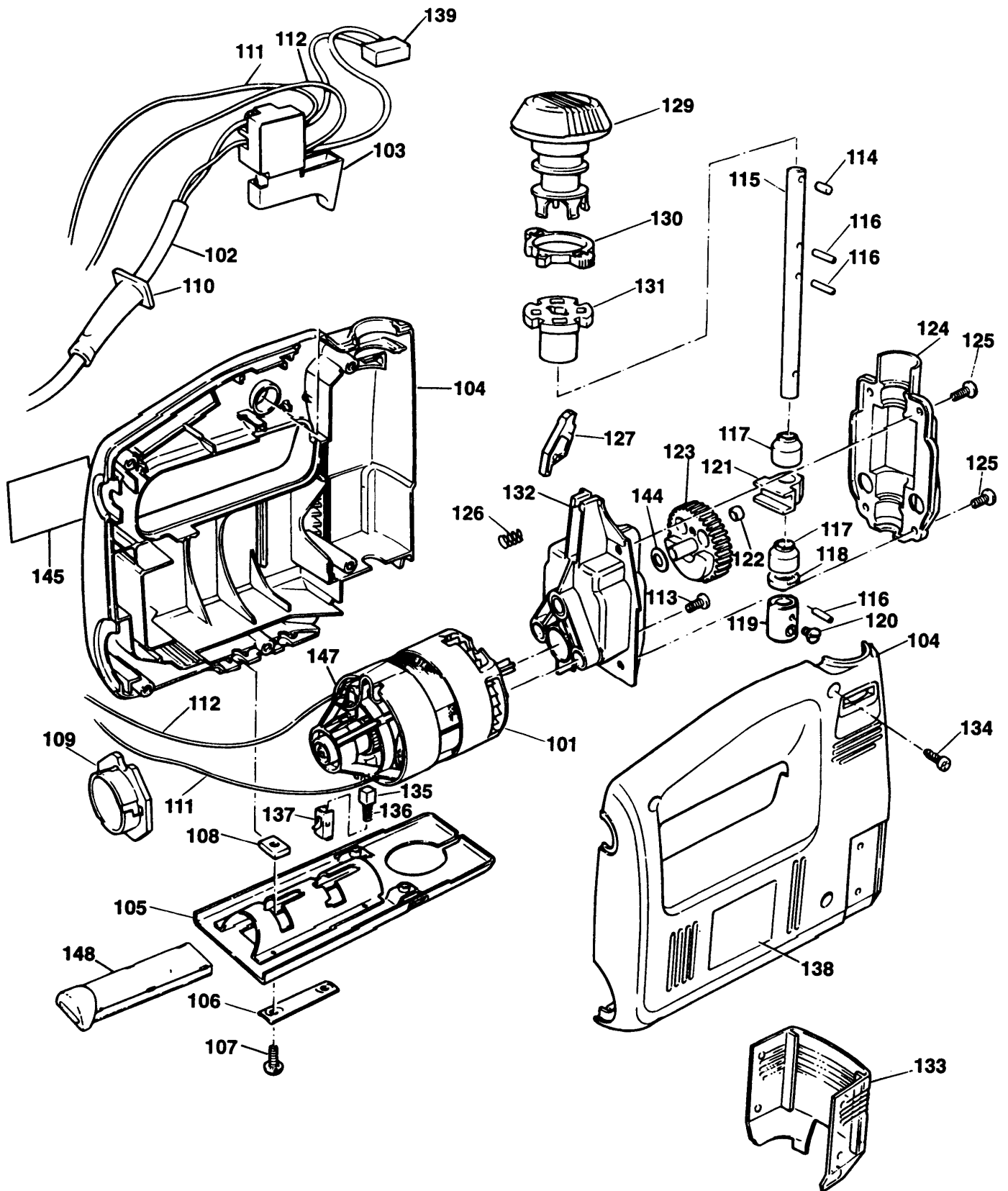


# STICHSÄGENSCHNECKE

KS535S----A

TYPE 1



# STICHSÄGENSCHNECKE

## KS535S----A TYPE 1



Pos. Nr	Ersatzteilnummer	Beschreibung	Preis	Variants	
101	1	576376-03			Type 01
101	1	576376-03			Type 02
102	1	330060-53			GB
102	1	330060-53			IE
102	1	330060-53			KW
102	1	330080-03			ZA
102	1	330080-03			NO
102	1	330080-03			PT
102	1	330080-03			SE
102	1	330080-03			FR
102	1	330080-03			GR
102	1	330080-03			NL
102	1	330080-03			DK
102	1	330080-03			ES
102	1	330080-03			FI
102	1	330080-03			AT
102	1	330080-03			BE
102	1	330080-03			DE
102	1	330080-05			CH
102	1	330080-05			IT
103	1	374005			SCHALTER ZSB
104	1	000000-00			NICHT MEHR LIEFERBAR
105	1	823909			SCHUH ZSB
106	1	805981-00			HALTERUNG
107	2	376409			SCHRAUBE
108	2	845591			MUTTER
109	1	805156			AUSGANG
110	1	770235			SCHUTZ
111	1	000000-00			NICHT MEHR LIEFERBAR
112	1	000000-00			NICHT MEHR LIEFERBAR
113	2	812171			SCHRAUBE
114	1	811057			STIFT
115	1	000000-00			NICHT MEHR LIEFERBAR
116	3	374292			STIFT
117	2	000000-00			NICHT MEHR LIEFERBAR
118	1	799310			O-RING
119	1	844839			MESSERKLEMME
120	1	808548			SCHRAUBE
121	1	749286			BUEGEL
122	1	000000-00			NICHT MEHR LIEFERBAR
123	1	000000-00			NICHT MEHR LIEFERBAR
124	1	799309			GETR.GEH.ABDECKUNG
125	4	891024			SCHRAUBE
126	1	000000-00			NICHT MEHR LIEFERBAR
127	1	000000-00			NICHT MEHR LIEFERBAR
129	1	000000-00			NICHT MEHR LIEFERBAR
130	1	000000-00			NICHT MEHR LIEFERBAR
131	1	000000-00			NICHT MEHR LIEFERBAR
132	1	000000-00			NICHT MEHR LIEFERBAR
133	1	000000-00			NICHT MEHR LIEFERBAR
134	5	809961			SCHRAUBE
135	2	372523			KOHLE
136	1	847709			FEDER
137	2	846076			KOHLEKASTEN
139	1	807285-06			KONDENSATOR
140	1	858274			ANSCHLAG
141	1	000000-00			NICHT MEHR LIEFERBAR
143	1	000000-00			NICHT MEHR LIEFERBAR
					PARTS NOT DRAWN
					PARTS NOT DRAWN
					PARTS NOT DRAWN

# STICHSÄGENSCHNECKE

KS535S----A

TYPE 1



144	1	000000-00	NICHT MEHR LIEFERBAR
147	1	828446	DROSSEL ZSB

144	1	000000-00	NICHT MEHR LIEFERBAR
147	1	828446	DROSSEL ZSB

Type 02

# STICHSÄGENSCHNECKE

## KS535S----A



### R10043

KS592 KS530 KS531 KS532 KS532E KS533E KS534S KS535S KS538SE

OPP Sticks ä gen, Schnecken-Sticks ä gen

Bemerkungen

Schalter (140) der KS532 enth ä lt die Litzen.

Typ 01 / 02

Typ 02 wurde f ü r die folgenden M ä rkte eingef ü hrt: DE, AT, BE, LU, NL.

Typ 01 wird weiterhin f ü r alle anderen M ä rkte hergestellt.

Alle oben aufgefü hrten Sticks ä gen, Typ 01, haben unter Umst ä nden eine Drossellitze auf dem Motor. Au ß er in den M ä rkten DE, AT, BE, LU, NL. Diese Drossellitze ist nicht notwendig, und kann entfernt werden.

Getriebekastenfett Duckhams Admax LM2 10 g.

230V Anker-Kaltwiderstand,OPP Sticks ä ge 12,1 Ohm

OPP Feld-Kaltwiderstand, Sticks ä ge 6,5 Ohm

Anker-Kaltwiderstand, Schneckenstichs ä ge 9,75 Ohm

Feld-Kaltwiderstand, Schneckenstichs ä ge 6,5 Ohm