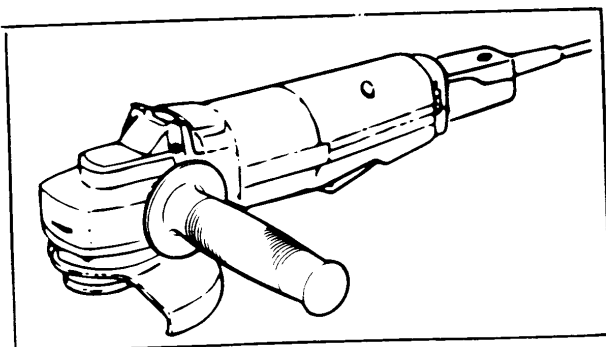
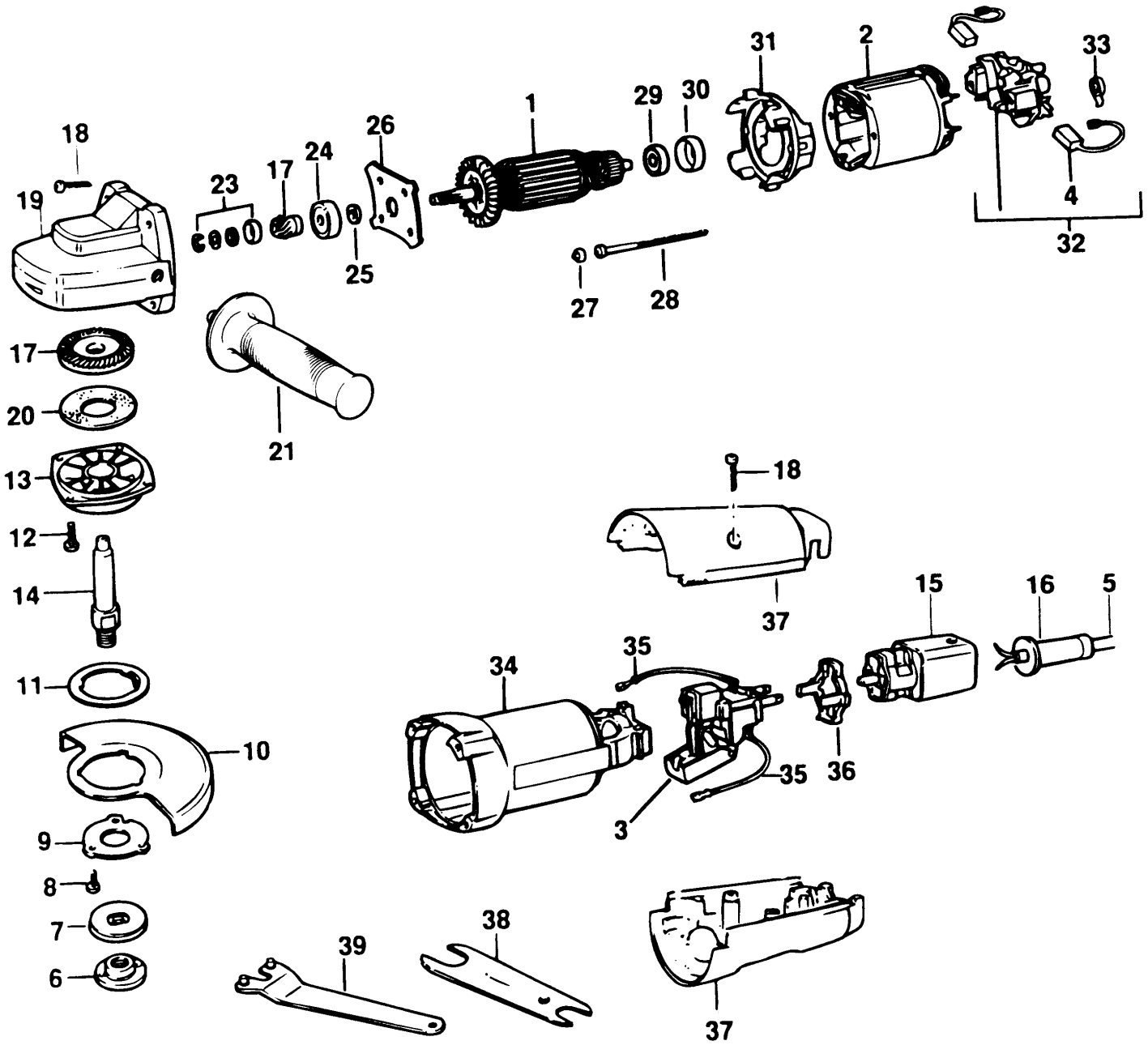


# SCHLEIFER/MESSERSCHL

P5416-----B

TYPE 3



# SCHLEIFER/MESSERSCHL

## P5416-----B TYPE 3



| Pos. Nr | Ersatzteilnummer | Beschreibung | Preis                | Variants |            |
|---------|------------------|--------------|----------------------|----------|------------|
| 1       | 1                | 949846-02    | ANKER                |          | ZA         |
| 1       | 1                | 949846-02    | ANKER                |          | NL         |
| 1       | 1                | 949846-02    | ANKER                |          | PT         |
| 1       | 1                | 949846-02    | ANKER                |          | SI         |
| 1       | 1                | 949846-02    | ANKER                |          | HU         |
| 1       | 1                | 949846-02    | ANKER                |          | IT         |
| 1       | 1                | 949846-02    | ANKER                |          | LU         |
| 1       | 1                | 949846-02    | ANKER                |          | ES         |
| 1       | 1                | 949846-02    | ANKER                |          | FR         |
| 1       | 1                | 949846-02    | ANKER                |          | GR         |
| 1       | 1                | 949846-02    | ANKER                |          | AE         |
| 1       | 1                | 949846-02    | ANKER                |          | BE         |
| 1       | 1                | 949846-02    | ANKER                |          | DE         |
| 1       | 1                | 949846-02    | ANKER                |          | GB 240V    |
| 1       | 1                | 000000-00    | NICHT MEHR LIEFERBAR |          | GB 115V    |
| 1       | 1                | 000000-00    | NICHT MEHR LIEFERBAR |          | AE-VE 115V |
| 1       | 1                | 000000-00    | NICHT MEHR LIEFERBAR |          | MX-PA 115V |
| 2       | 1                | 868629-02    | FELD                 |          | GB 240V    |
| 2       | 1                | 949847-08    | FELD                 |          | ZA         |
| 2       | 1                | 949847-08    | FELD                 |          | NL         |
| 2       | 1                | 949847-08    | FELD                 |          | PT         |
| 2       | 1                | 949847-08    | FELD                 |          | SI         |
| 2       | 1                | 949847-08    | FELD                 |          | HU         |
| 2       | 1                | 949847-08    | FELD                 |          | IT         |
| 2       | 1                | 949847-08    | FELD                 |          | LU         |
| 2       | 1                | 949847-08    | FELD                 |          | ES         |
| 2       | 1                | 949847-08    | FELD                 |          | FR         |
| 2       | 1                | 949847-08    | FELD                 |          | GR         |
| 2       | 1                | 949847-08    | FELD                 |          | AE         |
| 2       | 1                | 949847-08    | FELD                 |          | BE         |
| 2       | 1                | 949847-08    | FELD                 |          | DE         |
| 2       | 1                | 000000-00    | NICHT MEHR LIEFERBAR |          | GB 115V    |
| 2       | 1                | 000000-00    | NICHT MEHR LIEFERBAR |          | AE-VE 115V |
| 2       | 1                | 000000-00    | NICHT MEHR LIEFERBAR |          | MX-PA 115V |
| 3       | 1                | 949822-03    | SCHALTER             |          | GB 240V    |
| 3       | 1                | 949822-03    | SCHALTER             |          | ZA         |
| 3       | 1                | 949822-03    | SCHALTER             |          | NL         |
| 3       | 1                | 949822-03    | SCHALTER             |          | PT         |
| 3       | 1                | 949822-03    | SCHALTER             |          | SI         |
| 3       | 1                | 949822-03    | SCHALTER             |          | HU         |
| 3       | 1                | 949822-03    | SCHALTER             |          | IT         |
| 3       | 1                | 949822-03    | SCHALTER             |          | LU         |
| 3       | 1                | 949822-03    | SCHALTER             |          | ES         |
| 3       | 1                | 949822-03    | SCHALTER             |          | FR         |
| 3       | 1                | 949822-03    | SCHALTER             |          | GR         |
| 3       | 1                | 949822-03    | SCHALTER             |          | AE         |
| 3       | 1                | 949822-03    | SCHALTER             |          | BE         |
| 3       | 1                | 949822-03    | SCHALTER             |          | DE         |
| 4       | 2                | 939539-00    | ABSCHALT KOHLE       |          | GB 115V    |
| 4       | 2                | 939539-00    | ABSCHALT KOHLE       |          | AE-VE 115V |
| 4       | 2                | 939539-00    | ABSCHALT KOHLE       |          | MX-PA 115V |
| 4       | 2                | 939539-01    | ABSCHALT KOHLE       |          | ZA         |
| 4       | 2                | 939539-01    | ABSCHALT KOHLE       |          | NL         |
| 4       | 2                | 939539-01    | ABSCHALT KOHLE       |          | PT         |
| 4       | 2                | 939539-01    | ABSCHALT KOHLE       |          | SI         |
| 4       | 2                | 939539-01    | ABSCHALT KOHLE       |          | HU         |
| 4       | 2                | 939539-01    | ABSCHALT KOHLE       |          | IT         |
| 4       | 2                | 939539-01    | ABSCHALT KOHLE       |          | LU         |

# SCHLEIFER/MESSERSCHL

## P5416-----B TYPE 3



|    |   |           |                      |    |            |
|----|---|-----------|----------------------|----|------------|
| 4  | 2 | 939539-01 | ABSCHALTKOEHLE       | ES |            |
| 4  | 2 | 939539-01 | ABSCHALTKOEHLE       | FR |            |
| 4  | 2 | 939539-01 | ABSCHALTKOEHLE       | GR |            |
| 4  | 2 | 939539-01 | ABSCHALTKOEHLE       | AE |            |
| 4  | 2 | 939539-01 | ABSCHALTKOEHLE       | BE |            |
| 4  | 2 | 939539-01 | ABSCHALTKOEHLE       | DE |            |
| 4  | 2 | 939539-01 | ABSCHALTKOEHLE       |    | GB 240V    |
| 5  | 1 | 330061-14 | KABELSATZ            |    | GB 115V    |
| 5  | 1 | 949770-06 | NETZKABEL            |    | GB 240V    |
| 5  | 1 | 330080-39 | KABELSATZ (EURO)     | ZA |            |
| 5  | 1 | 330080-39 | KABELSATZ (EURO)     | NL |            |
| 5  | 1 | 330080-39 | KABELSATZ (EURO)     | PT |            |
| 5  | 1 | 330080-39 | KABELSATZ (EURO)     | SI |            |
| 5  | 1 | 330080-39 | KABELSATZ (EURO)     | HU |            |
| 5  | 1 | 330080-39 | KABELSATZ (EURO)     | IT |            |
| 5  | 1 | 330080-39 | KABELSATZ (EURO)     | LU |            |
| 5  | 1 | 330080-39 | KABELSATZ (EURO)     | ES |            |
| 5  | 1 | 330080-39 | KABELSATZ (EURO)     | FR |            |
| 5  | 1 | 330080-39 | KABELSATZ (EURO)     | GR |            |
| 5  | 1 | 330080-39 | KABELSATZ (EURO)     | AE |            |
| 5  | 1 | 330080-39 | KABELSATZ (EURO)     | BE |            |
| 5  | 1 | 330080-39 | KABELSATZ (EURO)     | DE |            |
| 5  | 1 | 330080-39 | KABELSATZ (EURO)     |    | AE-VE 115V |
| 5  | 1 | 330080-39 | KABELSATZ (EURO)     |    | AE-VE 115V |
| 5  | 1 | 000000-00 | NICHT MEHR LIEFERBAR |    | MX-PA 115V |
| 6  | 1 | 403430-00 | AUSSERER FLANSCH     |    |            |
| 7  | 1 | 930771-00 | FLANSCH              |    |            |
| 8  | 3 | 930251-00 | SCHRAUBE             |    |            |
| 10 | 1 | 937411-00 | SCHUTZ               |    |            |
| 11 | 1 | 938272    | RING                 |    |            |
| 12 | 4 | 930770-00 | SCHRAUBE             |    |            |
| 13 | 1 | 944055    | GETR.GEH. ABD. ZSB   |    |            |
| 14 | 1 | 946414-00 | SPINDEL              |    |            |
| 15 | 1 | 945899-01 | STECKER              | ZA |            |
| 15 | 1 | 945899-01 | STECKER              | NL |            |
| 15 | 1 | 945899-01 | STECKER              | PT |            |
| 15 | 1 | 945899-01 | STECKER              | SI |            |
| 15 | 1 | 945899-01 | STECKER              | HU |            |
| 15 | 1 | 945899-01 | STECKER              | IT |            |
| 15 | 1 | 945899-01 | STECKER              | LU |            |
| 15 | 1 | 945899-01 | STECKER              | ES |            |
| 15 | 1 | 945899-01 | STECKER              | FR |            |
| 15 | 1 | 945899-01 | STECKER              | GR |            |
| 15 | 1 | 945899-01 | STECKER              | AE |            |
| 15 | 1 | 945899-01 | STECKER              | BE |            |
| 15 | 1 | 945899-01 | STECKER              | DE |            |
| 15 | 1 | 945899-01 | STECKER              |    | GB 240V    |
| 15 | 1 | 000000-00 | NICHT MEHR LIEFERBAR |    | GB 115V    |
| 15 | 1 | 000000-00 | NICHT MEHR LIEFERBAR |    | AE-VE 115V |
| 15 | 1 | 000000-00 | NICHT MEHR LIEFERBAR |    | MX-PA 115V |
| 16 | 1 | 330005-01 | KABELTUELLE          | ZA |            |
| 16 | 1 | 330005-01 | KABELTUELLE          | NL |            |
| 16 | 1 | 330005-01 | KABELTUELLE          | PT |            |
| 16 | 1 | 330005-01 | KABELTUELLE          | SI |            |
| 16 | 1 | 330005-01 | KABELTUELLE          | HU |            |
| 16 | 1 | 330005-01 | KABELTUELLE          | IT |            |
| 16 | 1 | 330005-01 | KABELTUELLE          | LU |            |
| 16 | 1 | 330005-01 | KABELTUELLE          | ES |            |
| 16 | 1 | 330005-01 | KABELTUELLE          | FR |            |
| 16 | 1 | 330005-01 | KABELTUELLE          | GR |            |

# SCHLEIFER/MESSERSCHL

## P5416-----B

## TYPE 3



|    |   |           |                      |    |            |
|----|---|-----------|----------------------|----|------------|
| 16 | 1 | 330005-01 | KABELTUELLE          | AE |            |
| 16 | 1 | 330005-01 | KABELTUELLE          | BE |            |
| 16 | 1 | 330005-01 | KABELTUELLE          | DE |            |
| 16 | 1 | 330005-01 | KABELTUELLE          |    | GB 240V    |
| 16 | 1 | 330005-01 | KABELTUELLE          |    | GB 115V    |
| 16 | 1 | 330005-01 | KABELTUELLE          |    | AE-VE 115V |
| 16 | 1 | 330005-01 | KABELTUELLE          |    | MX-PA 115V |
| 17 | 1 | 932592    | GETRIEBE + ZW.GETR   |    |            |
| 18 | 6 | 930079-01 | SCHRAUBE             |    |            |
| 19 | 1 | 946570-00 | GETR.GEH.            |    |            |
| 20 | 1 | 000000-00 | NICHT MEHR LIEFERBAR |    |            |
| 23 | 1 | 937668    | SICHERH.RING ZSB     |    |            |
| 24 | 1 | 330003-36 | KUGELLAGER           |    |            |
| 25 | 1 | 930753-00 | UNTERLEGSCHEIBE      |    |            |
| 27 | 2 | 933657-00 | KAPPE                |    |            |
| 28 | 2 | 930077-00 | SCHRAUBE             |    |            |
| 29 | 1 | 330003-34 | KUGELLAGER           |    |            |
| 30 | 1 | 930029-00 | LAGERHALTER          |    |            |
| 31 | 1 | 000000-00 | NICHT MEHR LIEFERBAR |    |            |
| 32 | 1 | 930167-00 | KOHLEPLATTE ZSB      | ZA |            |
| 32 | 1 | 930167-00 | KOHLEPLATTE ZSB      | NL |            |
| 32 | 1 | 930167-00 | KOHLEPLATTE ZSB      | PT |            |
| 32 | 1 | 930167-00 | KOHLEPLATTE ZSB      | SI |            |
| 32 | 1 | 930167-00 | KOHLEPLATTE ZSB      | HU |            |
| 32 | 1 | 930167-00 | KOHLEPLATTE ZSB      | IT |            |
| 32 | 1 | 930167-00 | KOHLEPLATTE ZSB      | LU |            |
| 32 | 1 | 930167-00 | KOHLEPLATTE ZSB      | ES |            |
| 32 | 1 | 930167-00 | KOHLEPLATTE ZSB      | FR |            |
| 32 | 1 | 930167-00 | KOHLEPLATTE ZSB      | GR |            |
| 32 | 1 | 930167-00 | KOHLEPLATTE ZSB      | AE |            |
| 32 | 1 | 930167-00 | KOHLEPLATTE ZSB      | BE |            |
| 32 | 1 | 930167-00 | KOHLEPLATTE ZSB      | DE |            |
| 32 | 1 | 930167-00 | KOHLEPLATTE ZSB      |    | GB 240V    |
| 32 | 1 | 938856-00 | KOHLEPLATTE ZSB      |    | GB 115V    |
| 32 | 1 | 938856-00 | KOHLEPLATTE ZSB      |    | AE-VE 115V |
| 32 | 1 | 938856-00 | KOHLEPLATTE ZSB      |    | MX-PA 115V |
| 33 | 2 | 930090-00 | KOHLEFEDER           |    |            |
| 35 | 2 | 930728-00 | LITZE                |    |            |
| 36 | 1 | 000000-00 | NICHT MEHR LIEFERBAR |    |            |
| 38 | 1 | 000000-00 | NICHT MEHR LIEFERBAR |    |            |
| 39 | 1 | 947830-06 | SPEZIALSCHLUESSEL    |    |            |