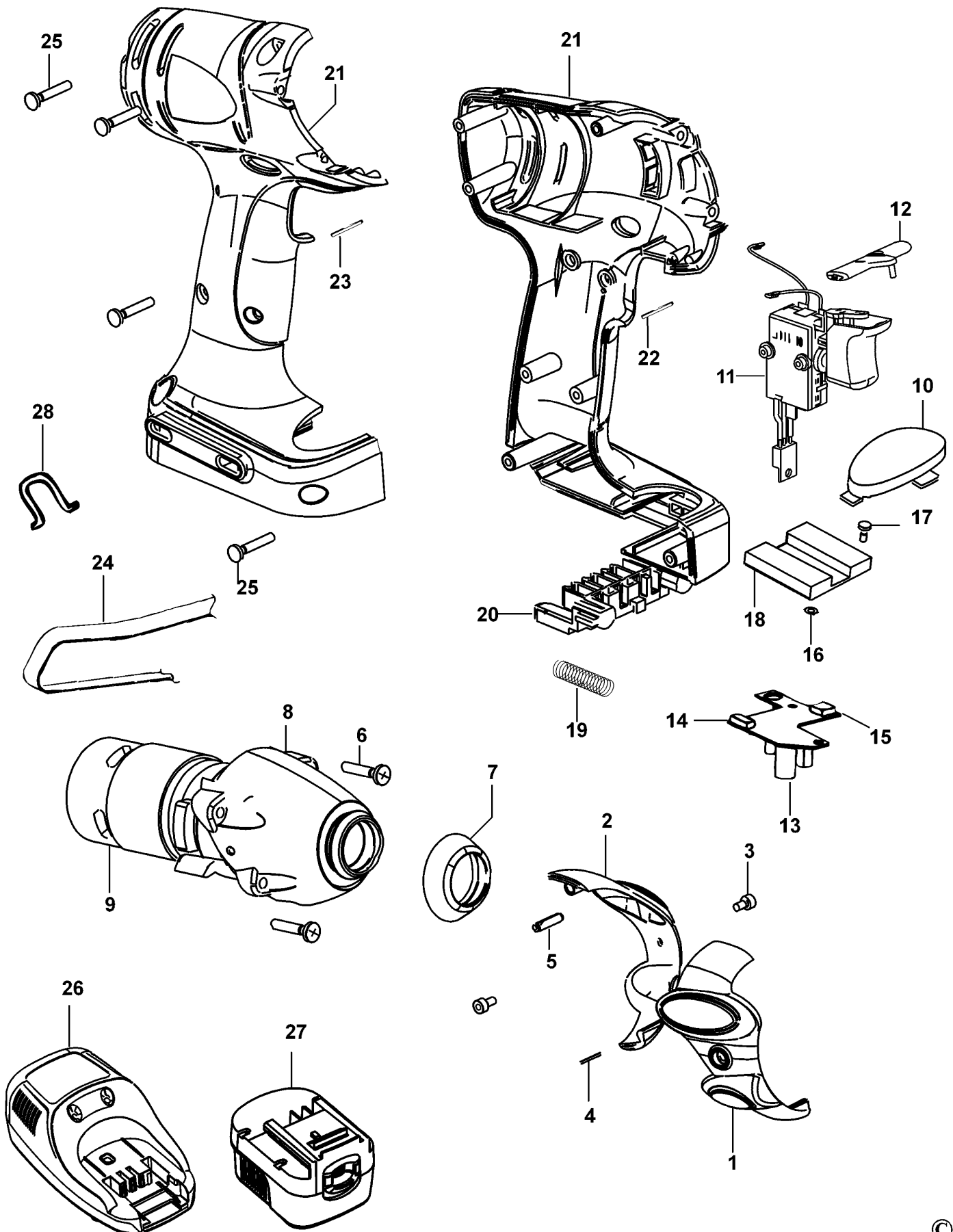


# SCHLAGSCHRAUBENSCHL.

## SX5000----A

## TYPE 1



©

E14791.tif

# SCHLAGSCHRAUBENSCHL.

## SX5000----A

## TYPE 1



Pos. Nr	Ersatzteilnummer	Beschreibung	Preis	Variants
1	1	5106185-01	ABDECKUNG	
2	1	5106185-02	ABDECKUNG	
3	2	5106181-00	SCHRAUBE	
4	1	5100918-00	SCHRAUBE	
5	1	5106169-01	STIFT	
6	4	5106156-00	SCHRAUBE	
7	1	5106152-00	KAPPE	
8	1	5104559-02	GETRIEBE ZSB	
9	1	5104563-02	MOTOR ZSB	
10	1	5106151-00	ANZEIGER	
11	1	5104570-02	SCHALTER ZSB	
12	1	5104553-00	ANTRIEB	
13	1	5106146-00	PCB ZSB	
14	1	5104634-00	KNOPF	
15	1	5104633-00	KNOPF	
16	1	419725-00	MUTTER	
17	1	311940-02	SCHRAUBE	
18	1	5104571-00	KUEHLBLECH	
19	2	5100035-01	FEDER	
20	1	5106150-00	ANSCHLUSSBLOCK	
21	1	90502659	GEHAEUSEPAAR	
22	1	5106169-01	STIFT	
23	1	5106169-00	STIFT	
24	1	5106149-00	BAND	
25	7	5106167-00	SCHRAUBE	
26	1	5147073-00	LADEGER. + HALTER	KR
26	1	5104635-00	LADEGER. + HALTER	JP
27	1	90504281	ACCU-PACK	KR
27	1	499948-28	ACCU-PACK	JP
28	1	5106159-00	KLIP	