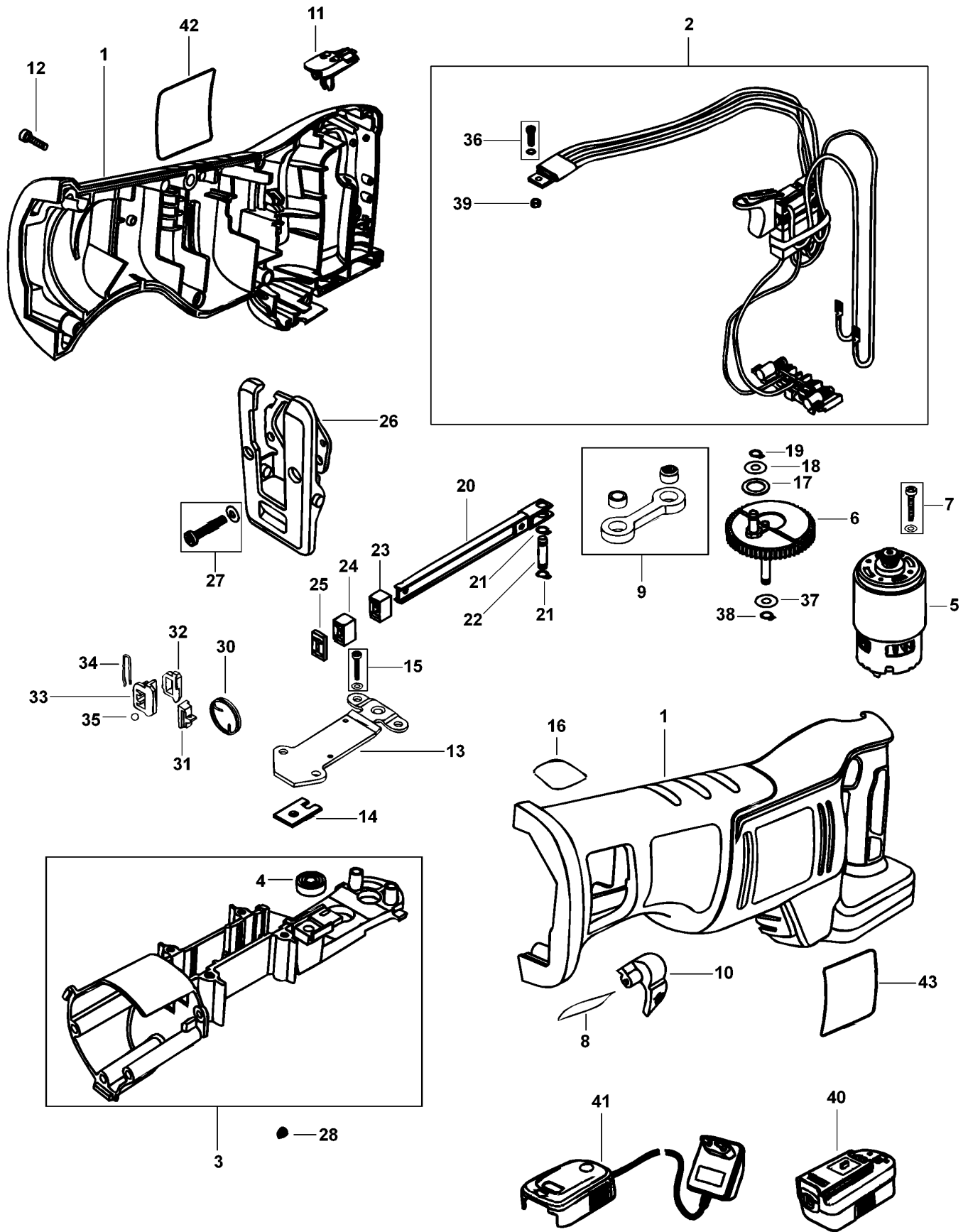


RECIPROCATING SAW

KS1880S---A

TYPE 1



RECIPROCATING SAW

KS1880S---A

TYPE 1



Pos. Nr	Ersatzteilnummer	Beschreibung	Preis	Variants
1	1	498743-09	GEHAESEPAAR	
2	1	498935-12	SCHALTER ZSB	
3	1	498933-06	RAHMEN	
4	1	498979-00	KUGELLAGER	
5	1	498932-01	MOTOR + ZW.GETR.	
6	1	498926-00	GETRIEBE ZSB	
7	2	498974-00	SCHRAUBE	
8	1	498939-00	SCHILD	
9	1	498916-00	KURBELWELLE	
10	1	498571-00	ANTRIEB	
11	1	499686-02	ANTRIEB	
12	8	497495-00	SCHRAUBE	
13	1	498922-00	ABDECKPLATTE	
14	1	499574-00	ISOLATION	
15	4	498977-00	SCHRAUBE	
16	1	498938-00	SCHILD	
17	1	499584-00	UNTERLEGSCHEIBE	
18	2	499585-00	UNTERLEGSCHEIBE	
19	2	498946-00	SPRENGRING	
20	1	498919-01	STANGE ZSB	
21	2	498946-00	SPRENGRING	
22	1	498918-40	SCHAFT	
23	1	498913-13	KUGELLAGER	
24	1	498913-12	KUGELLAGER	
25	1	499687-00	DAMPER	
26	1	498755-00	SCHUH ZSB	
27	3	498977-00	SCHRAUBE	
28	1	498972-00	STECKER	
30	1	498567-00	FEDER	
31	1	498561-00	CARRIER	
32	1	498563-00	RAHMEN	
33	1	498565-30	RAHMEN	
34	1	498566-00	FESTSTELLSTIFT	
35	1	903-00	KUGEL	
36	1	311940-01	SCHRAUBE	
37	1	498945-00	UNTERLEGSCHEIBE	
38	1	499571-00	SPRENGRING	
39	1	419725-00	MUTTER	
40	1	5100385-12	BATTERIE	
41	1	5101182-08	LADEGERAT	GB
41	1	5101182-03	LADEGERAET (EURO)	QW
42	1	498761-03	SCHILD	
43	1	498762-08	SCHILD	