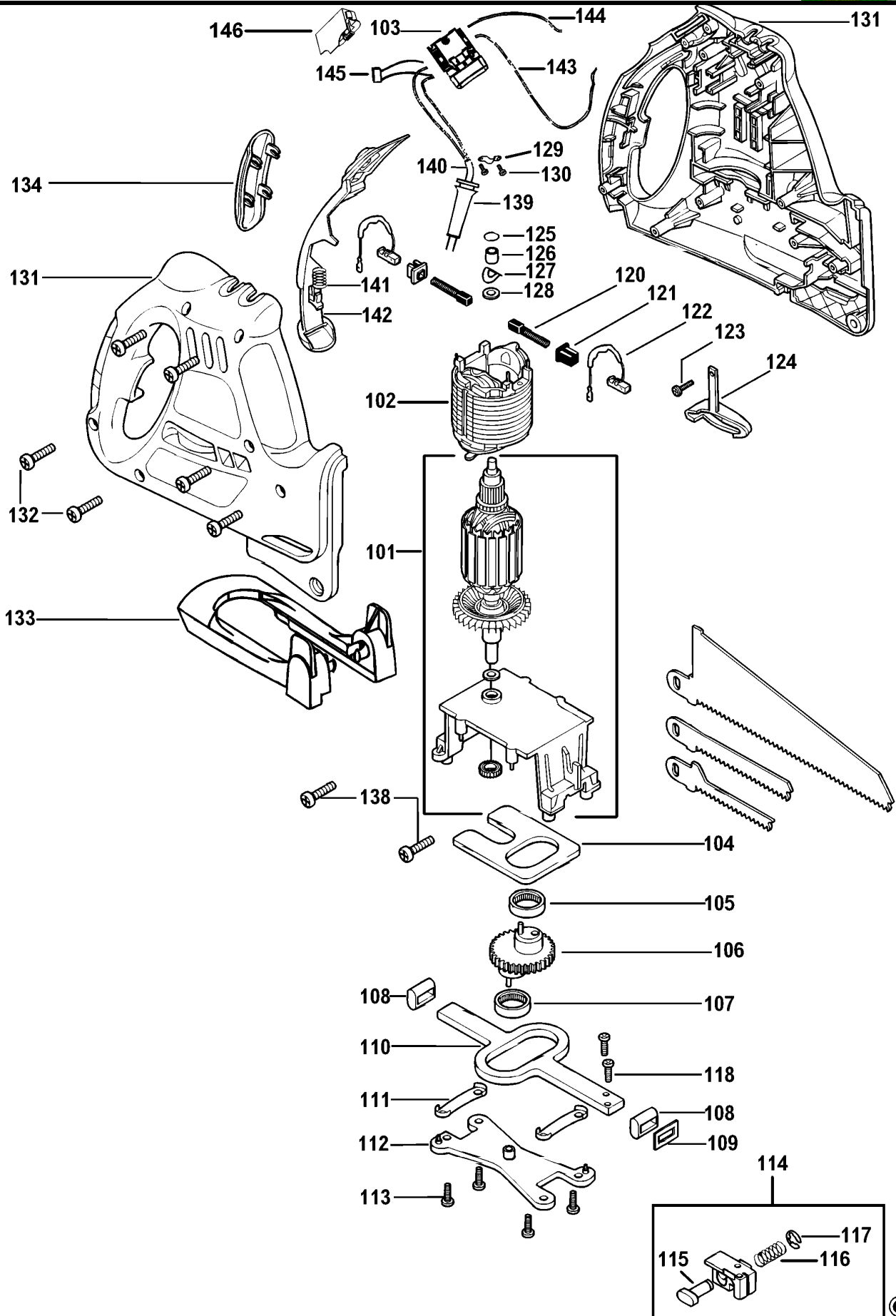


CUTSAW

KS890E---B

TYPE 2



CUTSAW

KS890E----B

TYPE 2



Pos. Nr.	Stück	Ersatzteilnummer	Beschreibung	Preis	Variants
101	1	376446-16	ANKER 230V		
102	1	576374-34	FELD 230V		
103	1	580000-02	SCHALTER ZSB		
104	1	377372	AUSGLEICHGEWICHT		
105	1	377454	LAGER		
106	1	376450-04	GETRIEBE ZSB		
107	1	377454	LAGER		
108	2	795680	LAGER		
109	1	795694	DICHTUNG		
110	1	580377-00	STOESSEL		
111	2	795647	KLAMMER		
112	1	377389	GETR.GEH.ABDECKUNG		
113	4	575946-00	SCHRAUBE		
114	1	377375	KLEMME ZSB		
115	1	571265-00	KLAMMER		
116	1	368671	FEDER		
117	1	571181-00	KLIP		
118	2	577359-00	SCHRAUBE		
120	2	915068-01	KOHLE + FEDER		
121	2	875735	EINSATZ		
122	2	578974-00	KOHLEKASTEN ZSB		
123	1	821057	SCHRAUBE		
124	1	571182-01	FESTSTELLKNOPF		
125	1	583894-00	O-RING		
126	1	330004-02	NADELLAGER		
127	1	373296-00	FIBERSCHEIBE		
128	1	373295-01	FIBERSCHEIBE		
129	1	329301-00	KABELKLEMME		
130	2	821057	SCHRAUBE		
131	1	580063-02	GEHAEUSEPAAR		
132	6	375669	SCHRAUBE		
133	1	377450-01	SCHUH		
134	1	377452-01	GRIFF		
138	2	747329	SCHRAUBE		
139	1	770235	SCHUTZ		
140	1	330060-53	KABELSATZ		
140	1	330080-03	KABELSATZ (EURO)		
140	1	330080-05	KABELSATZ		
140	1	330080-06	KABELSATZ		
141	1	575706-00	FEDER		
142	1	577775-01	SICHERHEITSSCHALT.		
143	1	580090-00	WELLE ZSB		
144	1	580091-00	WELLE ZSB		
145	1	807285-06	KONDENSATOR		