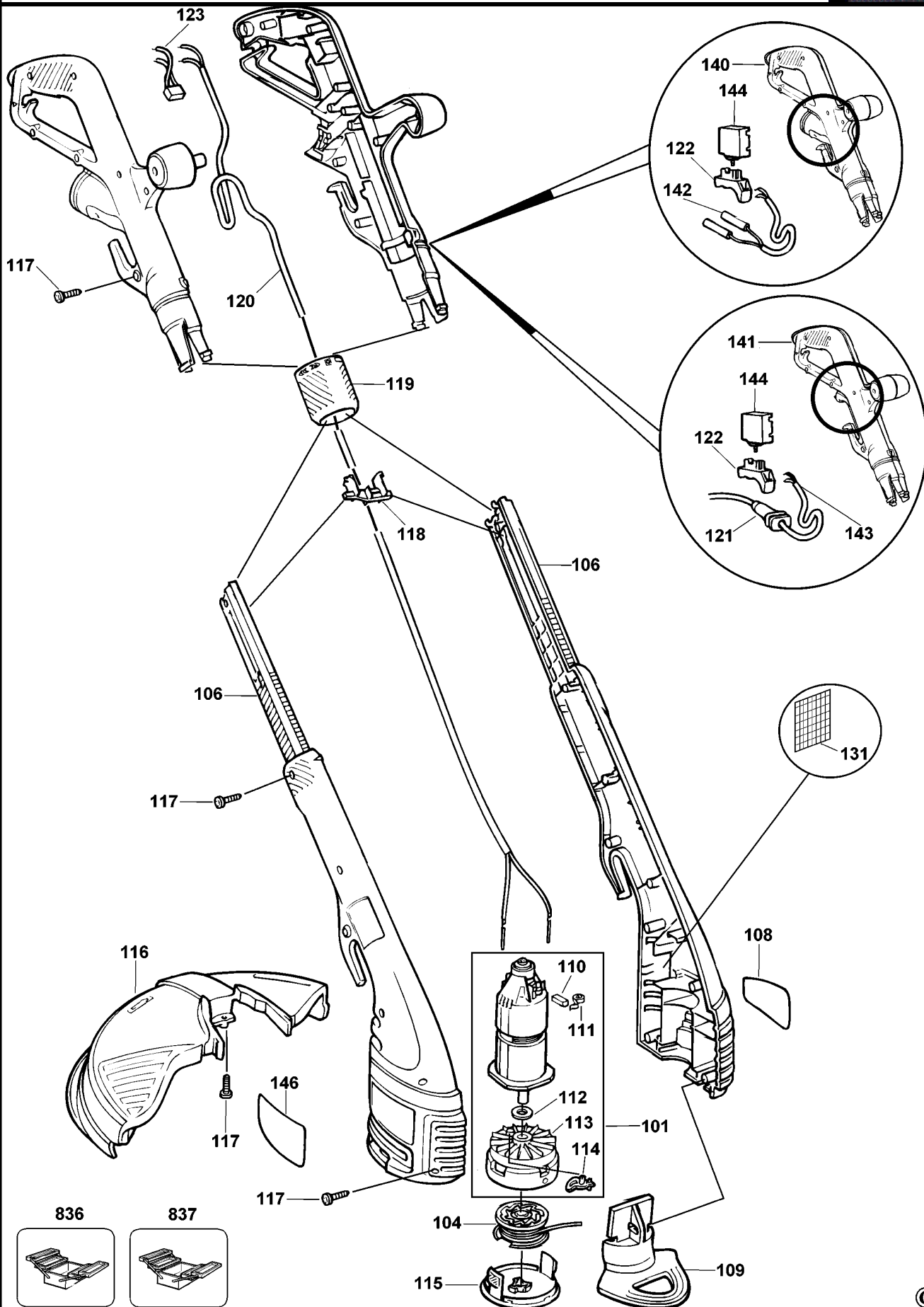


RASENTRIMMER

GL560-----B

TYPE 2



©

RASENTRIMMER

GL560-----B

TYPE 2



Pos. Nr	Ersatzteilnummer	Beschreibung	Preis	Variants
101	1	368022-49	MOTOR ZSB	
104	1	806856-50	SPULE & FADEN	
106	1	375031-01	GEHAEUSE	
108	1	000000-00	NICHT MEHR LIEFERBAR	
109	1	806587	FUEHRUNG	
110	2	832998-04	KOHLE 230V	
111	2	747634	KOHLEFEDER	
112	1	371796	UNTERLEGSCHEIBE	
113	1	806471-01	SPULE ZSB	
114	1	806474	ANTRIEB	
115	1	374746-01	SPULABDECKUNG	
116	1	374750	SCHUTZ ZSB	
117	17	747329	SCHRAUBE	
118	1	807019	STIFT ZSB	
119	1	373128	FESTSTELLRING	
120	1	368765	KABEL	
121	1	806603	KABELTUELLE	
122	1	373126	SCHALTGRIFF	
123	1	807285-10	KONDENSATOR	
131	1	000000-00	NICHT MEHR LIEFERBAR	AR
131	1	000000-00	NICHT MEHR LIEFERBAR	CH
140	1	375028-01	GEHAEUSE	PT
140	1	375028-01	GEHAEUSE	SE
140	1	375028-01	GEHAEUSE	IT
140	1	375028-01	GEHAEUSE	NL
140	1	375028-01	GEHAEUSE	NO
140	1	375028-01	GEHAEUSE	FI
140	1	375028-01	GEHAEUSE	FR
140	1	375028-01	GEHAEUSE	GR
140	1	375028-01	GEHAEUSE	DE
140	1	375028-01	GEHAEUSE	DK
140	1	375028-01	GEHAEUSE	ES
140	1	375028-01	GEHAEUSE	AE
140	1	375028-01	GEHAEUSE	AT
140	1	375028-01	GEHAEUSE	BE
141	1	000000-00	NICHT MEHR LIEFERBAR	NZ
141	1	000000-00	NICHT MEHR LIEFERBAR	ZA
141	1	000000-00	NICHT MEHR LIEFERBAR	ES
141	1	000000-00	NICHT MEHR LIEFERBAR	GB
141	1	000000-00	NICHT MEHR LIEFERBAR	IT
141	1	000000-00	NICHT MEHR LIEFERBAR	AR
141	1	000000-00	NICHT MEHR LIEFERBAR	AU
141	1	000000-00	NICHT MEHR LIEFERBAR	CH
142	1	805348-01	BRUECKE	PT
142	1	805348-01	BRUECKE	SE
142	1	805348-01	BRUECKE	IT
142	1	805348-01	BRUECKE	NL
142	1	805348-01	BRUECKE	NO
142	1	805348-01	BRUECKE	FI
142	1	805348-01	BRUECKE	FR
142	1	805348-01	BRUECKE	GR
142	1	805348-01	BRUECKE	DE
142	1	805348-01	BRUECKE	DK
142	1	805348-01	BRUECKE	ES
142	1	805348-01	BRUECKE	AE
142	1	805348-01	BRUECKE	AT
142	1	805348-01	BRUECKE	BE
143	1	330048-16	KABELSATZ	IT

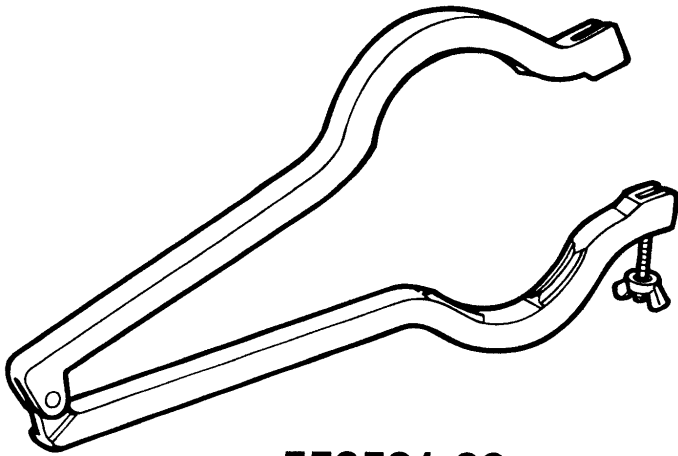
RASENTRIMMER

GL560-----B

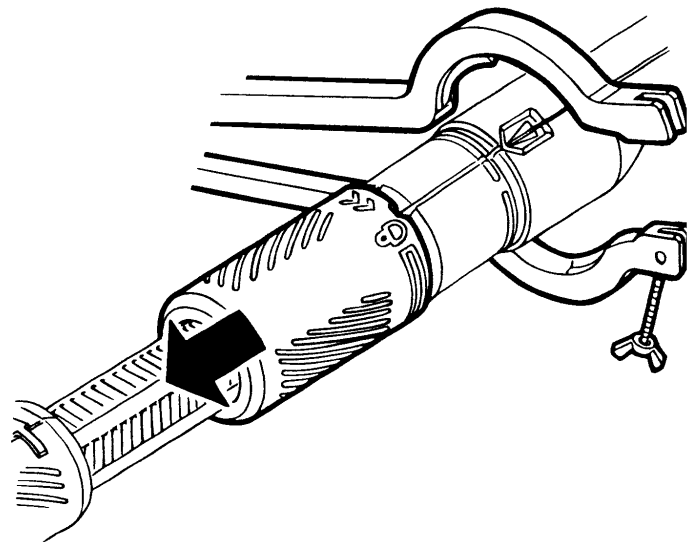
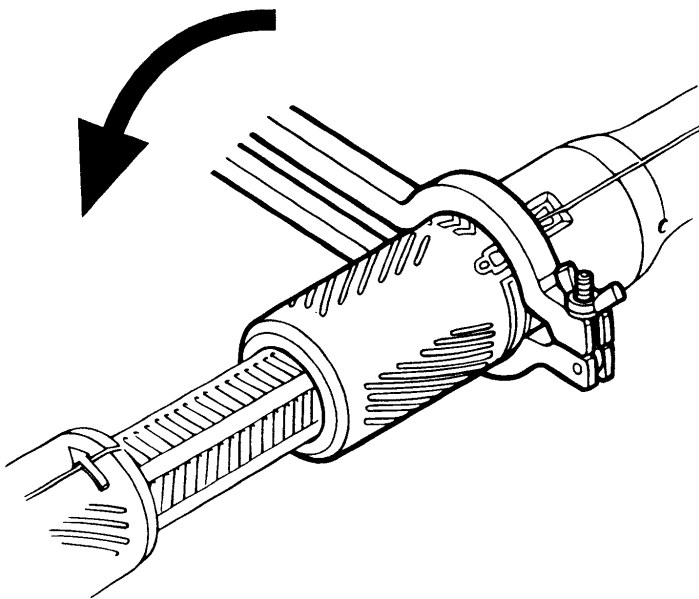
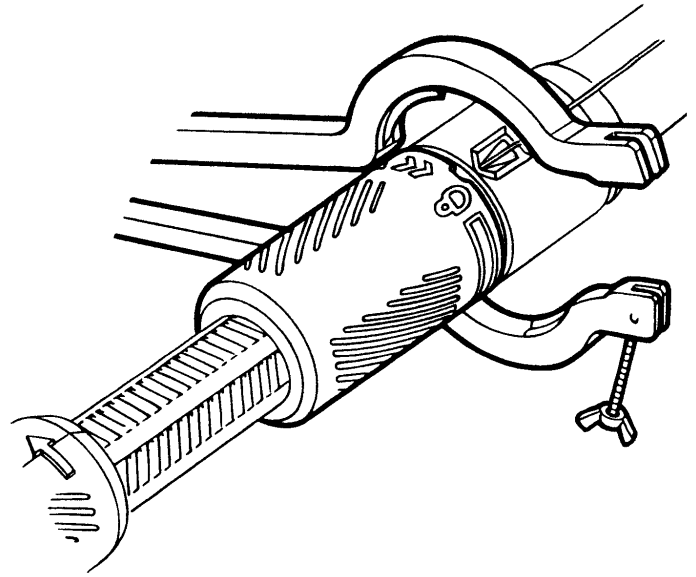
TYPE 2

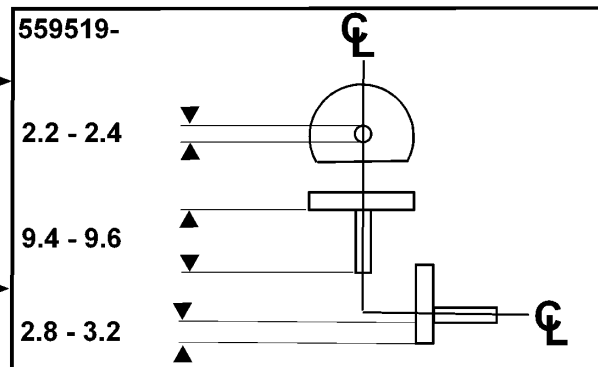
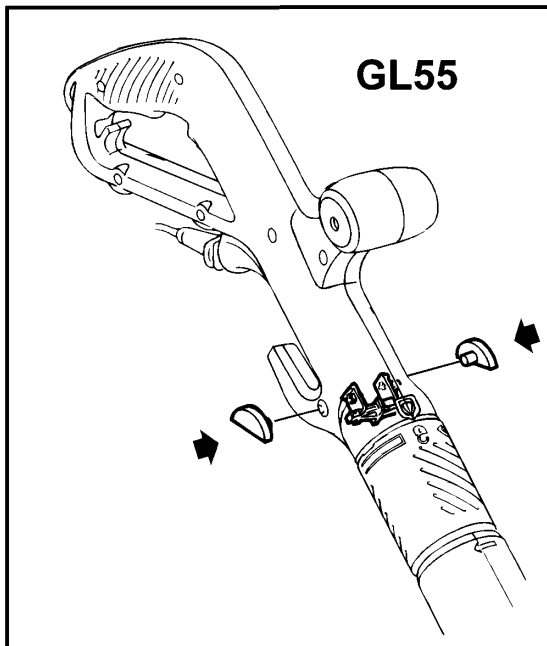
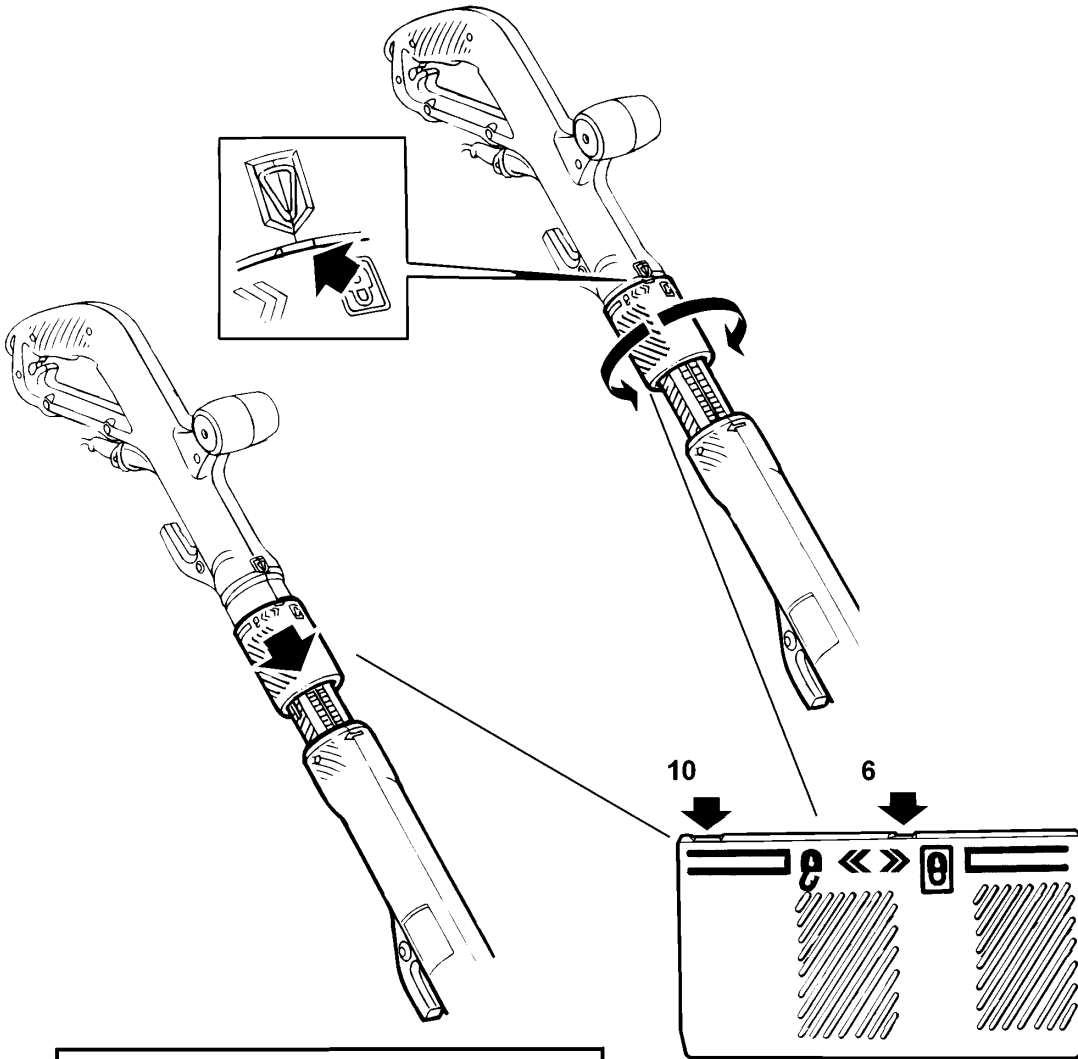


143	1	330048-34	KABELSATZ	AU
143	1	330048-34	KABELSATZ	NZ
143	1	330048-34	KABELSATZ	ZA
143	1	839923	KABELSATZ (EURO)	ES
143	1	000000-00	NICHT MEHR LIEFERBAR	GB
144	1	748013	SCHALTER	
146	1	000000-00	NICHT MEHR LIEFERBAR	
836	1	559519-99	WERKZEUG GL550	GL550
836	1	559519-99	WERKZEUG GL550	GL550C
837	†	559581-99	WARTUNGSWERKZEUG	



559581-99





R10053

GL550 GL560 GL570 GL580
 GL550C GL560C GL570C GL580C
 Rasentrimmer der mittleren Serie

Bemerkungen

Das Wartungswerkzeug 559519-99 wird nur für die Geräte GL550 und GL550C benutzt. Das Werkzeug wird zum Lösen des versteckten teleskopischen Abschnitts dieser Einheiten benutzt. Drehen Sie den Verriegelungsring auf. . Schieben Sie beide Werkzeuge in die Löhcher auf beiden Seiten des Gehäuses und drücken sie zusammen. Ziehen Sie den unteren Abschnitt vom Griff weg.

Reparaturinformationen

Zum Öffnen des Gehäuses muß der Teleskopabschnitt voll ausgezogen und der Verriegelungsring von dem Griff gelöst werden. Drehen Sie den Ring, bis die Kerbe auf den Pfeil ausgerichtet ist. Schieben Sie den Ring vom Griff ab. Wenn der Feststerring schwer von Hand zu entfernen ist, stecken Sie entweder einen großen Schraubenzieher in den gegenüberliegenden Sicherheitsschalter oder benutzen das Wartungswerkzeug 559581-99. Setzen Sie das Wartungswerkzeug um den Feststerring mit den Halterippen an der Oberseite des Rings. Ziehen Sie die Flügelmutter an und hebeln Sie den Feststerring frei. Siehe Zeichnung E11538. Schieben Sie den Ring mit der Hand vom Griff ab, damit er lose auf dem unteren Abschnitt liegt. Sie ersetzen den Ring, indem Sie den großen Sicherheitsschalter im rechten Winkel zu der Trennlinie des Gehäuses ausrichten und wieder an Ort und Stelle zurückschieben. Siehe Reparaturzeichnung E11013

Die Gehäuseteile werden durch Klammern und Schrauben an den Lagerbolzen des Kabelsatzes befestigt.

Beim erneuten Montieren des unteren Gehäuses an dem Griff müssen die Bolzen des Schlüsselstifts in die Rillen in dem Gehäuse des Griffs passen. Die Gehäuseteile sollten jetzt auf die volle Länge von 100 mm ausgezogen sein. Legen Sie das Verbindungskabel von dem unteren Gehäuseteil um einen Stift, der provisorisch in das Loch am Ende des Griffgehäuses gesteckt wird, um die nebenliegende Schraubennabe, durch das Labyrinth und auf den Schalter. Siehe Reparaturzeichnung E11007.

Der Antriebshebel für das automatische Bestückungssystem wird in dem Gehäuse festgeklemmt. Schneiden Sie entweder die Feststellaschen ab oder wenden sich zwecks eines Spezialwerkzeugs an das Reparaturdossier. Schmieren Sie eine kleine Menge Schmierfett Kleenomax LM2 auf die Antriebshebelwelle, bevor sie in das Gehäuse zurückgesetzt wird.

Die Schutzvorrichtung wird durch eine Schraube und zwei Verriegelungsglaschen festgehalten, die durch Schlitzlöcher in dem Gehäuse gelöst werden.

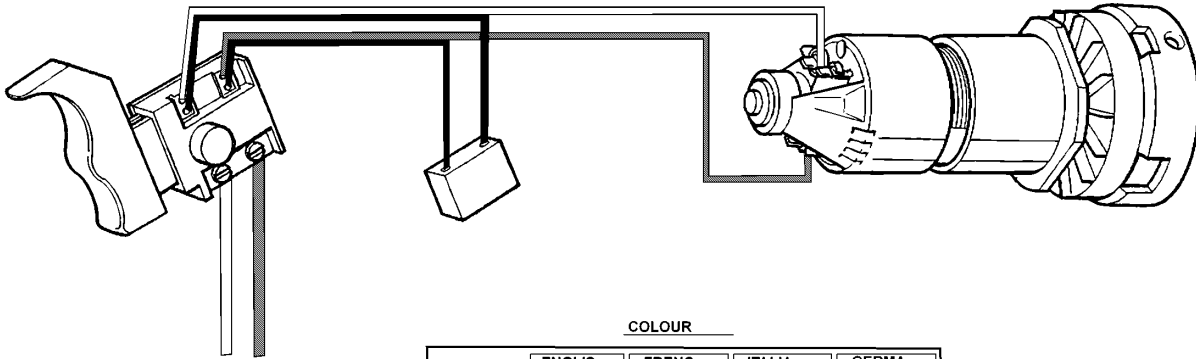
Für den GL550 und GL550C ist Spezialwerkzeug erforderlich.

Teile nicht dargestellt für GL570 und GL580 - Teil 131

Kaltwiderstände

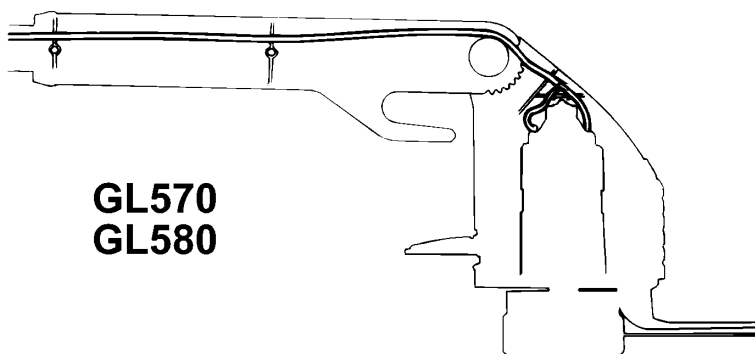
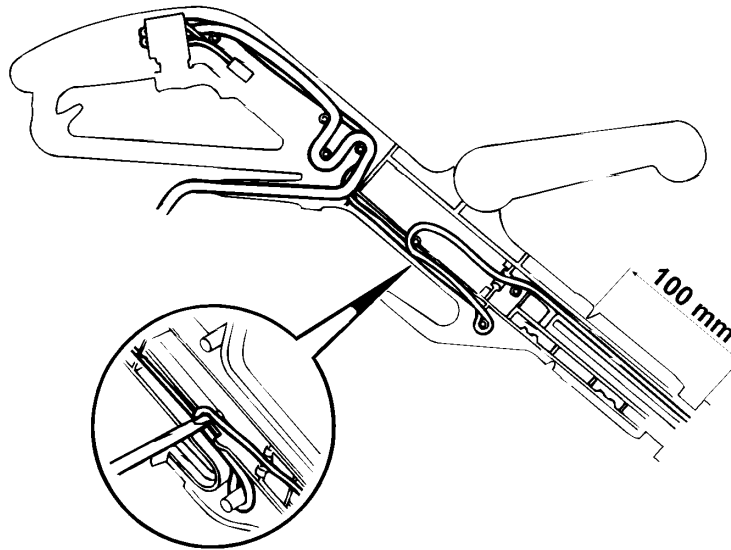
GL550 / GL560 / GL570
 Anker 21,7 Ohm
 Feld 17,2 Ohm

GL580
 230 V Anker 16,8 Ohm
 230 V Feld 11,7 Ohm
 240 V Anker 16,8 Ohm
 230 V Feld 14,1 Ohm



COLOUR

	ENGLIS	FRENC	ITALIA	GERMA
■	BLAC	NOI	NER	SCHWA
□	BROW	BRU	MARRO	BRAU
■	BLU	BLE	BL	BLA



GL570
GL580