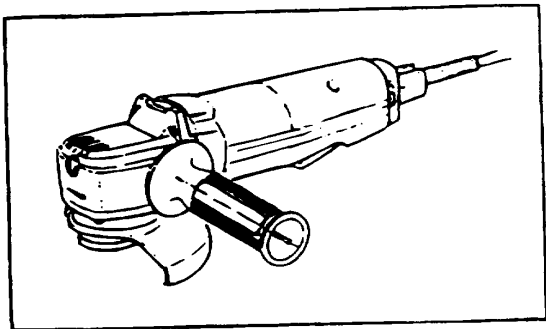
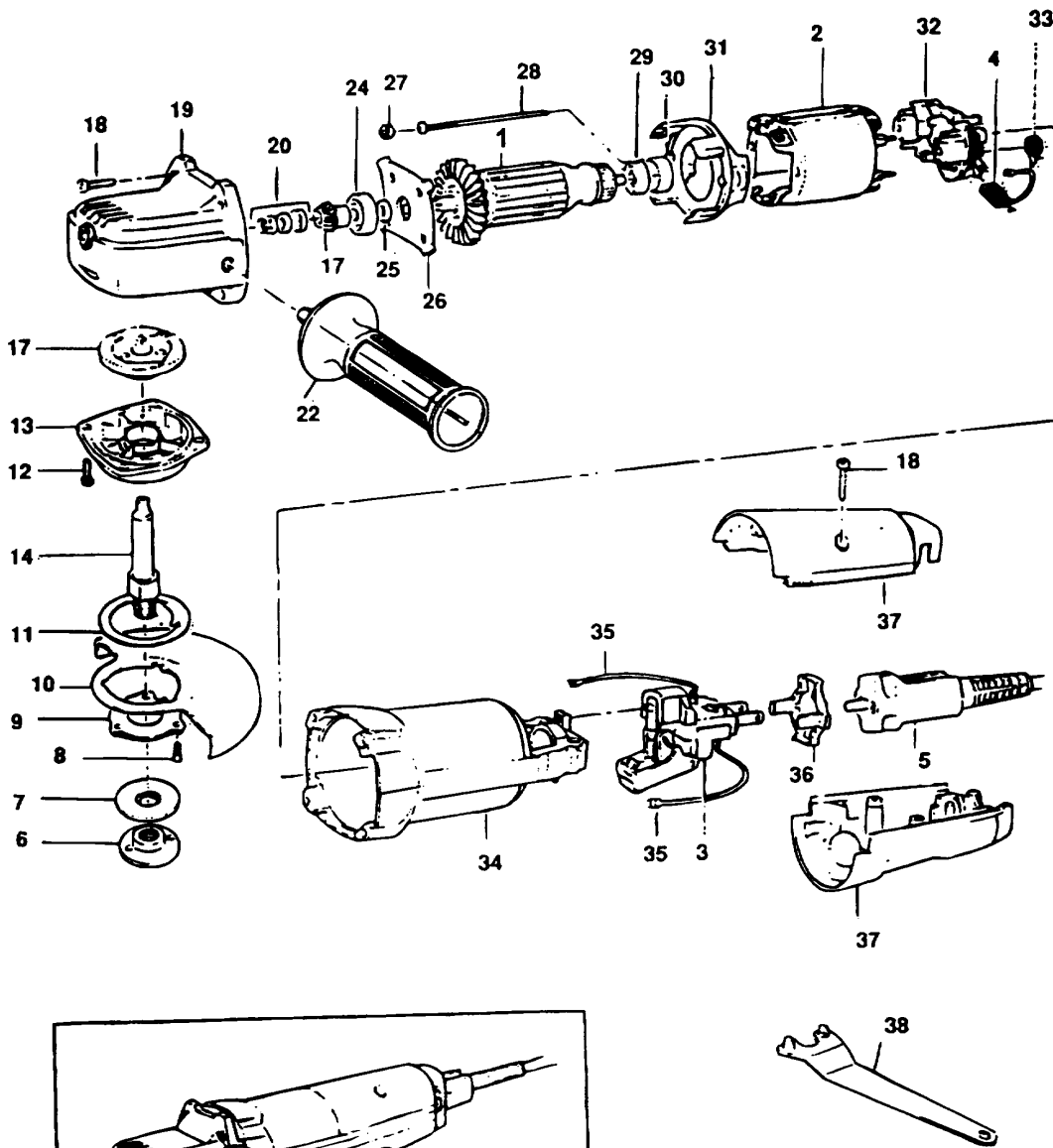


SCHLEIFER/MESSERSCHL

PL80-----A

TYPE 1



SCHLEIFER/MESSERSCHL

PL80-----A TYPE 1



Pos. Nr	Ersatzteilnummer	Beschreibung	Preis	Variants
1	1	931167 ANKER		
2	1	930732 FELD		ES
2	1	930732 FELD		PT
3	1	949822-03 SCHALTER		
4	2	930760-00 KOHLE 230V		
5	1	949843-20 KABEL		ES
5	1	949843-20 KABEL		PT
5	1	000000-00 NICHT MEHR LIEFERBAR		GB
6	1	403430-00 AUSSERER FLANSCH		
7	1	930771-00 FLANSCH		
8	3	930251-00 SCHRAUBE		
10	1	937411-00 SCHUTZ		
11	1	938272 RING		
12	4	930770-00 SCHRAUBE		
13	1	944055 GETR.GEH. ABD. ZSB		
14	1	000000-00 NICHT MEHR LIEFERBAR		
17	1	932592 GETRIEBE + ZW.GETR		
18	6	930079-01 SCHRAUBE		
19	1	000000-00 NICHT MEHR LIEFERBAR		
20	1	937668 SICHERH.RING ZSB		
24	1	330003-36 KUGELLAGER		
25	1	930753-00 UNTERLEGSCHIEBE		
27	2	933657-00 KAPPE		
28	2	930752-00 SCHRAUBE		
29	1	330003-34 KUGELLAGER		
30	1	930029-00 LAGERHALTER		
31	1	000000-00 NICHT MEHR LIEFERBAR		
32	1	930746-00 KOHLEHALTER ZSB		
33	2	930090-00 KOHLEFEDER		
34	1	000000-00 NICHT MEHR LIEFERBAR		
35	2	930728-00 LITZE		
36	1	000000-00 NICHT MEHR LIEFERBAR		
37	1	000000-00 NICHT MEHR LIEFERBAR		
38	1	947830-06 SPEZIALSCHLUESSEL		

SCHLEIFER/MESSERSCHL

PL80-----A



R10825

Wenn Getriebedeckellager oder Flansch an älteren Typ 1 Versionen, ersetzt werden müssen, verwenden Sie den neuen Getriebedeckel, der das Lager enthält, der Flansch wird nicht mehr benötigt.