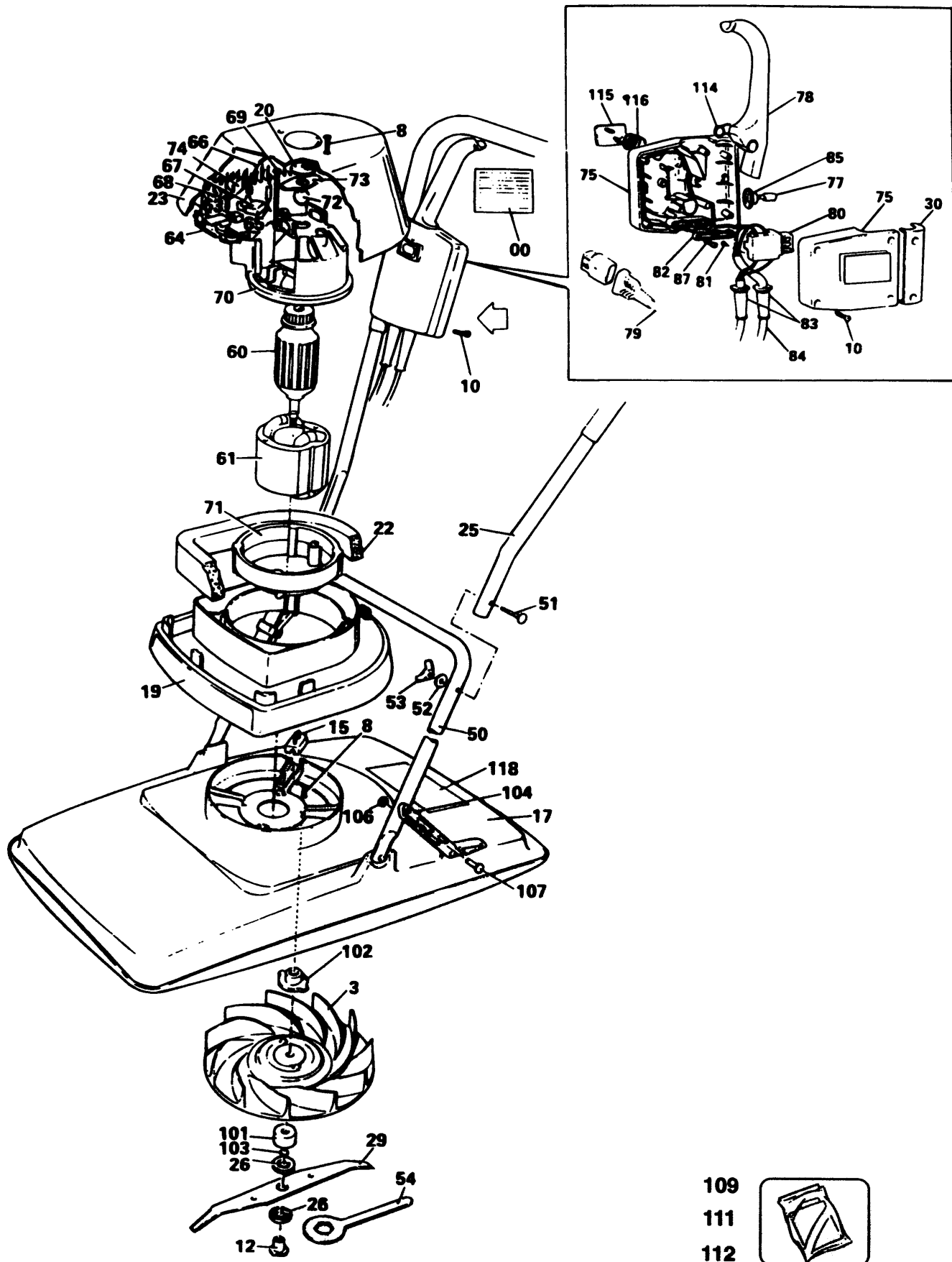


# LUFTKISSENMÄHER

# TICB-----A

## TYPE 1



# LUFTKISSENMÄHER TICB-----A

## TYPE 1



Pos. Nr	Ersatzteilnummer	Beschreibung	Preis	Variants
3	1	000000-00	NICHT MEHR LIEFERBAR	
8	7	849256	SCHRAUBE	
10	6	849256	SCHRAUBE	
12	1	748760	MUTTER	
15	1	000000-00	NICHT MEHR LIEFERBAR	
17	1	000000-00	NICHT MEHR LIEFERBAR	
19	1	000000-00	NICHT MEHR LIEFERBAR	
20	1	000000-00	NICHT MEHR LIEFERBAR	
22	1	843669	FILTER	
26	2	000000-00	NICHT MEHR LIEFERBAR	
29	1	799148	MESSER	
30	1	000000-00	NICHT MEHR LIEFERBAR	
50	1	000000-00	NICHT MEHR LIEFERBAR	
51	2	000000-00	NICHT MEHR LIEFERBAR	
52	2	000000-00	NICHT MEHR LIEFERBAR	
53	2	000000-00	NICHT MEHR LIEFERBAR	
54	1	000000-00	NICHT MEHR LIEFERBAR	
63	2	000000-00	NICHT MEHR LIEFERBAR	
64	2	000000-00	NICHT MEHR LIEFERBAR	
65	2	000000-00	NICHT MEHR LIEFERBAR	
68	2	894748	SCHRAUBE	
69	2	844217-02	SPEZIALSCHRAUBE	
70	1	000000-00	NICHT MEHR LIEFERBAR	
71	1	000000-00	NICHT MEHR LIEFERBAR	
72	1	890075	KUGELLAGER	
73	1	854155	HALTER	
77	1	000000-00	NICHT MEHR LIEFERBAR	
78	1	000000-00	NICHT MEHR LIEFERBAR	
79	1	000000-00	NICHT MEHR LIEFERBAR	
80	1	794164	SCHALTER	
81	2	000000-00	NICHT MEHR LIEFERBAR	
82	1	000000-00	NICHT MEHR LIEFERBAR	
83	2	770235	SCHUTZ	
84	1	833986	SCHALTER + KABEL	
85	1	000000-00	NICHT MEHR LIEFERBAR	
87	3	000000-00	NICHT MEHR LIEFERBAR	
101	1	000000-00	NICHT MEHR LIEFERBAR	
102	1	000000-00	NICHT MEHR LIEFERBAR	
103	1	845785	HALTER	
104	1	000000-00	NICHT MEHR LIEFERBAR	
106	1	000000-00	NICHT MEHR LIEFERBAR	
107	1	000000-00	NICHT MEHR LIEFERBAR	
109	1	000000-00	NICHT MEHR LIEFERBAR	PARTS NOT DRAWN
111	2	915859	HALTKLAMMER	PARTS NOT DRAWN
112	1	000000-00	NICHT MEHR LIEFERBAR	PARTS NOT DRAWN
114	1	827135	FEDER	
115	1	000000-00	NICHT MEHR LIEFERBAR	
116	1	827137	FEDER	
826	1	812690	SCHILD	



## R10901

**Eine kleine Anzahl von Maschinen wurde für Postversand mit vorläufigem Ausschaltkasten gebaut. Er ist dem c35-Zylindermäher - Schaltkasten ähnlich, hat aber ein gebohrtes Loch für Einbau des Schalters.**

Wenn eine dieser Maschinen im Schalterbereich repariert werden muß, auf den neuesten Ausschalterstand umrüsten.