

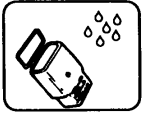
# LUFTKISSENMÄHER

# GX301-----B

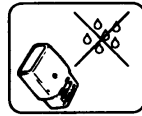
## TYPE H1B



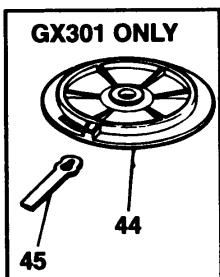
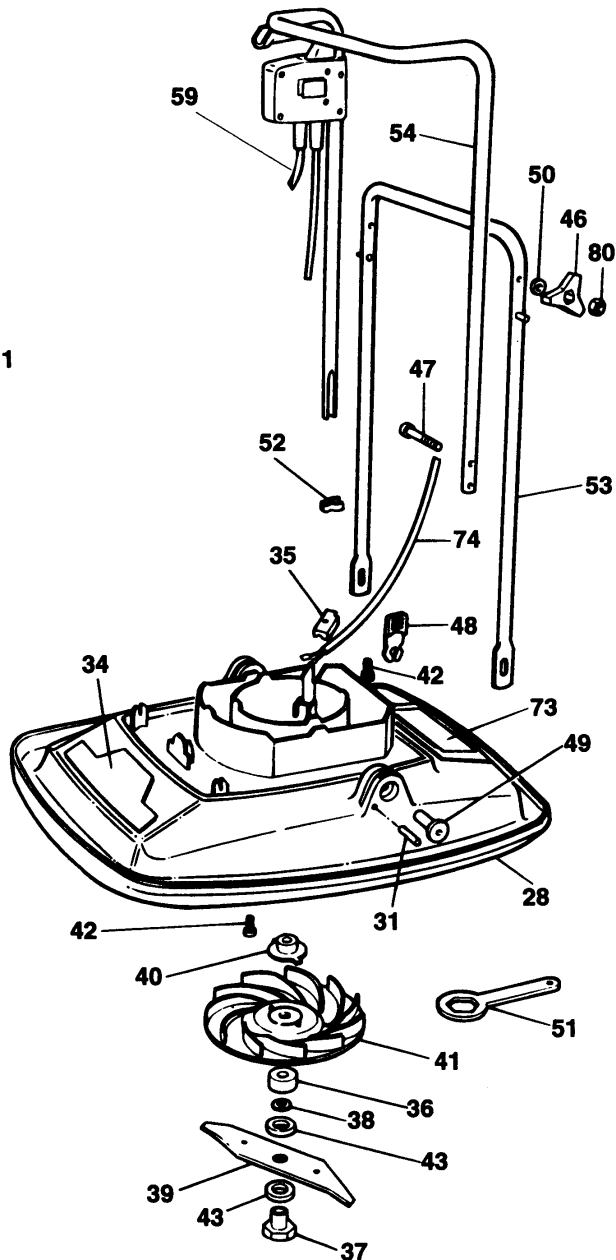
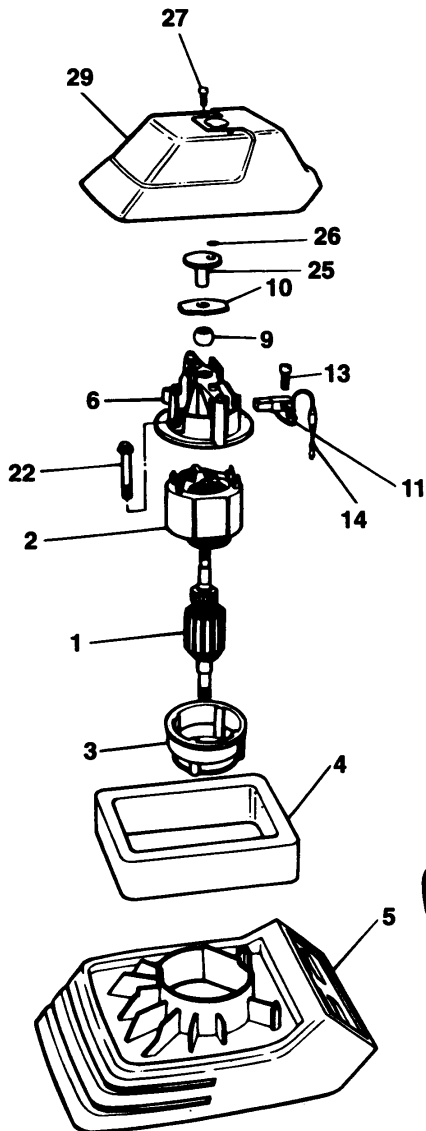
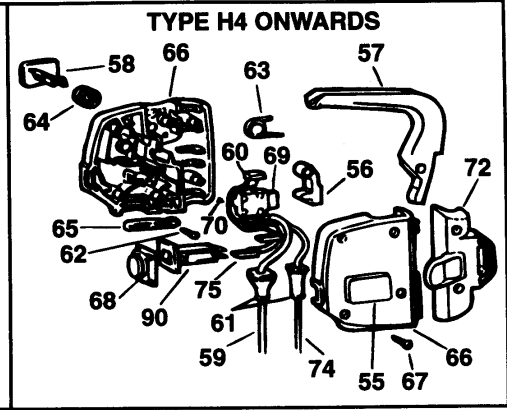
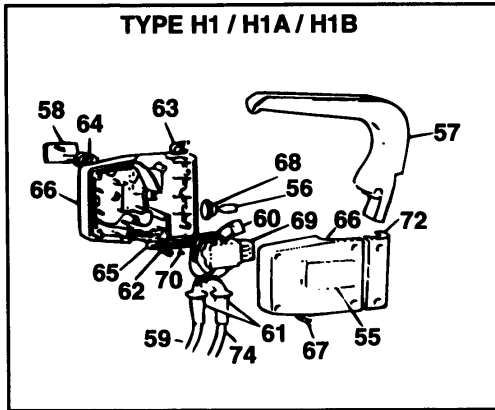
876



881



883



# LUFTKISSENMÄHER GX301-----B

## TYPE H1B



Pos. Nr	Ersatzteilnummer	Beschreibung	Preis	Variants		
1	1	000000-00	NICHT MEHR LIEFERBAR		GB	H4
1	1	000000-00	NICHT MEHR LIEFERBAR		AU-NZ	H4
1	1	000000-00	NICHT MEHR LIEFERBAR		AU-NZ	H1B
1	1	000000-00	NICHT MEHR LIEFERBAR		GB	H1B
1	1	000000-00	NICHT MEHR LIEFERBAR		GB	H5
1	1	000000-00	NICHT MEHR LIEFERBAR		FR	H4
1	1	000000-00	NICHT MEHR LIEFERBAR		IT	H4
1	1	000000-00	NICHT MEHR LIEFERBAR		ES	H4
1	1	000000-00	NICHT MEHR LIEFERBAR		CH	H4
1	1	000000-00	NICHT MEHR LIEFERBAR		SG	H4
1	1	000000-00	NICHT MEHR LIEFERBAR		PT	H4
1	1	000000-00	NICHT MEHR LIEFERBAR		CH	H1B
1	1	000000-00	NICHT MEHR LIEFERBAR		ES	H1B
1	1	000000-00	NICHT MEHR LIEFERBAR		FR	H1B
1	1	000000-00	NICHT MEHR LIEFERBAR		SG	H1B
1	1	000000-00	NICHT MEHR LIEFERBAR		PT	H1B
1	1	000000-00	NICHT MEHR LIEFERBAR		IT	H1B
1	1	000000-00	NICHT MEHR LIEFERBAR		DK-NO-FI-SE	H4
1	1	000000-00	NICHT MEHR LIEFERBAR		DK-NO-FI-SE	H1B
2	1	000000-00	NICHT MEHR LIEFERBAR		GB	H4
2	1	000000-00	NICHT MEHR LIEFERBAR		AU-NZ	H4
2	1	000000-00	NICHT MEHR LIEFERBAR		AU-NZ	H1B
2	1	000000-00	NICHT MEHR LIEFERBAR		GB	H1B
2	1	000000-00	NICHT MEHR LIEFERBAR		GB	H5
2	1	000000-00	NICHT MEHR LIEFERBAR		DK-NO-FI-SE	H4
2	1	000000-00	NICHT MEHR LIEFERBAR		DK-NO-FI-SE	H1B
2	1	000000-00	NICHT MEHR LIEFERBAR		FR	H4
2	1	000000-00	NICHT MEHR LIEFERBAR		IT	H4
2	1	000000-00	NICHT MEHR LIEFERBAR		ES	H4
2	1	000000-00	NICHT MEHR LIEFERBAR		CH	H4
2	1	000000-00	NICHT MEHR LIEFERBAR		SG	H4
2	1	000000-00	NICHT MEHR LIEFERBAR		PT	H4
2	1	000000-00	NICHT MEHR LIEFERBAR		CH	H1B
2	1	000000-00	NICHT MEHR LIEFERBAR		ES	H1B
2	1	000000-00	NICHT MEHR LIEFERBAR		FR	H1B
2	1	000000-00	NICHT MEHR LIEFERBAR		SG	H1B
2	1	000000-00	NICHT MEHR LIEFERBAR		PT	H1B
2	1	000000-00	NICHT MEHR LIEFERBAR		IT	H1B
3	1	000000-00	NICHT MEHR LIEFERBAR			
4	1	792258	FILTER		AU-NZ	H4
4	1	792258	FILTER		AU-NZ	H1B
4	1	830666	FILTER		GB	H4
4	1	830666	FILTER		GB	H1B
4	1	830666	FILTER		FR	H4
4	1	830666	FILTER		IT	H4
4	1	830666	FILTER		ES	H4
4	1	830666	FILTER		CH	H4
4	1	830666	FILTER		SG	H4
4	1	830666	FILTER		PT	H4
4	1	830666	FILTER		CH	H1B
4	1	830666	FILTER		ES	H1B
4	1	830666	FILTER		FR	H1B
4	1	830666	FILTER		SG	H1B
4	1	830666	FILTER		PT	H1B
4	1	830666	FILTER		IT	H1B
4	1	830666	FILTER		DK-NO-FI-SE	H4
4	1	830666	FILTER		DK-NO-FI-SE	H1B
4	1	830666	FILTER		GB	H5

# LUFTKISSENMÄHER GX301-----B

## TYPE H1B



6	1	000000-00	NICHT MEHR LIEFERBAR		
9	1	890075	KUGELLAGER		
10	1	854155	HALTER		
11	2	000000-00	NICHT MEHR LIEFERBAR		
12	2	797059-01	KOHLE		
13	2	894748	SCHRAUBE		
22	2	844217-02	SPEZIALSCHRAUBE		
26	1	000000-00	NICHT MEHR LIEFERBAR		
27	2	849256	SCHRAUBE		
31	2	000000-00	NICHT MEHR LIEFERBAR		
34	1	830755	TYPENSCHILD	GX301C	
34	1	000000-00	NICHT MEHR LIEFERBAR	GX300	
35	1	000000-00	NICHT MEHR LIEFERBAR		
36	1	000000-00	NICHT MEHR LIEFERBAR		
37	1	748760	MUTTER		
38	1	845785	HALTER		
39	1	368901	MESSER 12"		
40	1	000000-00	NICHT MEHR LIEFERBAR		
41	1	000000-00	NICHT MEHR LIEFERBAR		
42	7	849256	SCHRAUBE		
43	2	000000-00	NICHT MEHR LIEFERBAR		
45	1	794588-02	PLASTIKMESSER	GX301C	
46	2	000000-00	NICHT MEHR LIEFERBAR		
47	2	830664	BOLZEN		
48	2	000000-00	NICHT MEHR LIEFERBAR		
49	2	000000-00	NICHT MEHR LIEFERBAR		
50	2	830832	SCHEIBE M6		
51	1	000000-00	NICHT MEHR LIEFERBAR		
52	1	915859	HALTKLAMMER		
54	1	000000-00	NICHT MEHR LIEFERBAR		
56	1	000000-00	NICHT MEHR LIEFERBAR	AU-NZ	H1B
56	1	000000-00	NICHT MEHR LIEFERBAR	CH	H1B
56	1	000000-00	NICHT MEHR LIEFERBAR	ES	H1B
56	1	000000-00	NICHT MEHR LIEFERBAR	FR	H1B
56	1	000000-00	NICHT MEHR LIEFERBAR	SG	H1B
56	1	000000-00	NICHT MEHR LIEFERBAR	PT	H1B
56	1	000000-00	NICHT MEHR LIEFERBAR	IT	H1B
56	1	000000-00	NICHT MEHR LIEFERBAR	DK-NO-FI-SE	H1B
56	1	797929	ANTRIEB	GB	H4
56	1	797929	ANTRIEB	AU-NZ	H4
56	1	797929	ANTRIEB	FR	H4
56	1	797929	ANTRIEB	IT	H4
56	1	797929	ANTRIEB	ES	H4
56	1	797929	ANTRIEB	CH	H4
56	1	797929	ANTRIEB	SG	H4
56	1	797929	ANTRIEB	PT	H4
56	1	797929	ANTRIEB	DK-NO-FI-SE	H4
56	1	797929	ANTRIEB	GB	H5
56	1	000000-00	NICHT MEHR LIEFERBAR	GB	H1B
57	1	373094	HEBEL	TYPE H4	
57	1	373094	HEBEL	GB	H5
57	1	746030	HEBEL	TYPE H1B	
58	1	000000-00	NICHT MEHR LIEFERBAR	TYPE H4	
58	1	000000-00	NICHT MEHR LIEFERBAR	GB	H5
58	1	000000-00	NICHT MEHR LIEFERBAR	TYPE H1B	
59	1	000000-00	NICHT MEHR LIEFERBAR	GB	H4
59	1	330048-01	KABELSATZ (EURO)	FR	H4
59	1	330048-01	KABELSATZ (EURO)	FR	H1B
59	1	330048-01	KABELSATZ (EURO)	DK-NO-FI-SE	H4
59	1	330048-01	KABELSATZ (EURO)	DK-NO-FI-SE	H1B

# LUFTKISSENMÄHER GX301-----B

## TYPE H1B



59	1	330048-08	KABELSATZ (EURO)	IT	H4
59	1	330048-08	KABELSATZ (EURO)	ES	H4
59	1	330048-08	KABELSATZ (EURO)	PT	H4
59	1	330048-08	KABELSATZ (EURO)	ES	H1B
59	1	330048-08	KABELSATZ (EURO)	PT	H1B
59	1	330048-08	KABELSATZ (EURO)	IT	H1B
59	1	330048-08	KABELSATZ (EURO)	IT	H4
59	1	330048-08	KABELSATZ (EURO)	ES	H4
59	1	330048-08	KABELSATZ (EURO)	PT	H4
59	1	330048-08	KABELSATZ (EURO)	ES	H1B
59	1	330048-08	KABELSATZ (EURO)	PT	H1B
59	1	330048-08	KABELSATZ (EURO)	IT	H1B
59	1	330048-25	KABELSATZ	CH	H4
59	1	330048-25	KABELSATZ	CH	H1B
59	1	330048-33	KABELSATZ	AU-NZ	H4
59	1	844760	KABELSATZ	AU-NZ	H1B
59	1	000000-00	NICHT MEHR LIEFERBAR	GB	H5
59	1	000000-00	NICHT MEHR LIEFERBAR	GB	H1B
59	1	000000-00	NICHT MEHR LIEFERBAR	SG	H4
59	1	000000-00	NICHT MEHR LIEFERBAR	SG	H1B
60	1	807285-06	KONDENSATOR		
61	2	770235	SCHUTZ		
62	3	000000-00	NICHT MEHR LIEFERBAR		
63	1	827135	FEDER		
64	1	827137	FEDER		
65	1	000000-00	NICHT MEHR LIEFERBAR		
66	1	000000-00	NICHT MEHR LIEFERBAR	TYPE H4	
67	1	809961	SCHRAUBE	GB	H5
67	1	849256	SCHRAUBE	TYPE H1B	
67	1	849256	SCHRAUBE	TYPE H4	
68	1	000000-00	NICHT MEHR LIEFERBAR	TYPE H4	
68	1	000000-00	NICHT MEHR LIEFERBAR	GB	H5
68	1	000000-00	NICHT MEHR LIEFERBAR	TYPE H1B	
69	1	000000-00	NICHT MEHR LIEFERBAR	AU-NZ	H1B
69	1	000000-00	NICHT MEHR LIEFERBAR	CH	H1B
69	1	000000-00	NICHT MEHR LIEFERBAR	ES	H1B
69	1	000000-00	NICHT MEHR LIEFERBAR	FR	H1B
69	1	000000-00	NICHT MEHR LIEFERBAR	SG	H1B
69	1	000000-00	NICHT MEHR LIEFERBAR	PT	H1B
69	1	000000-00	NICHT MEHR LIEFERBAR	IT	H1B
69	1	000000-00	NICHT MEHR LIEFERBAR	DK-NO-FI-SE	H1B
69	1	794164	SCHALTER	GB	H4
69	1	794164	SCHALTER	AU-NZ	H4
69	1	794164	SCHALTER	GB	H1B
69	1	794164	SCHALTER	FR	H4
69	1	794164	SCHALTER	IT	H4
69	1	794164	SCHALTER	ES	H4
69	1	794164	SCHALTER	CH	H4
69	1	794164	SCHALTER	SG	H4
69	1	794164	SCHALTER	PT	H4
69	1	794164	SCHALTER	DK-NO-FI-SE	H4
69	1	794164	SCHALTER	GB	H5
70	3	000000-00	NICHT MEHR LIEFERBAR	GB	H4
70	2	000000-00	NICHT MEHR LIEFERBAR	GB	H1B
70	3	000000-00	NICHT MEHR LIEFERBAR	AU-NZ	H4
70	3	000000-00	NICHT MEHR LIEFERBAR	AU-NZ	H1B
70	3	000000-00	NICHT MEHR LIEFERBAR	FR	H4
70	3	000000-00	NICHT MEHR LIEFERBAR	IT	H4
70	3	000000-00	NICHT MEHR LIEFERBAR	ES	H4
70	1	000000-00	NICHT MEHR LIEFERBAR	CH	H4

# LUFTKISSENMÄHER GX301-----B

## TYPE H1B



70	3	000000-00	NICHT MEHR LIEFERBAR	SG	H4
70	3	000000-00	NICHT MEHR LIEFERBAR	PT	H4
70	3	000000-00	NICHT MEHR LIEFERBAR	CH	H1B
70	3	000000-00	NICHT MEHR LIEFERBAR	ES	H1B
70	3	000000-00	NICHT MEHR LIEFERBAR	FR	H1B
70	3	000000-00	NICHT MEHR LIEFERBAR	SG	H1B
70	3	000000-00	NICHT MEHR LIEFERBAR	PT	H1B
70	3	000000-00	NICHT MEHR LIEFERBAR	IT	H1B
70	3	000000-00	NICHT MEHR LIEFERBAR	DK-NO-FI-SE	H4
70	3	000000-00	NICHT MEHR LIEFERBAR	DK-NO-FI-SE	H1B
72	1	799364	PLATTE	TYPE H4	
72	1	799364	PLATTE	GB	H5
72	1	000000-00	NICHT MEHR LIEFERBAR	TYPE H1B	
73	1	000000-00	NICHT MEHR LIEFERBAR	DK-NO-FI-SE	H4
73	1	000000-00	NICHT MEHR LIEFERBAR	DK-NO-FI-SE	H1B
73	1	000000-00	NICHT MEHR LIEFERBAR	GB	H4
73	1	000000-00	NICHT MEHR LIEFERBAR	GB	H1B
73	1	000000-00	NICHT MEHR LIEFERBAR	SG	H4
73	1	000000-00	NICHT MEHR LIEFERBAR	SG	H1B
73	1	000000-00	NICHT MEHR LIEFERBAR	GB	H5
73	1	745581	WARNSCHILD	FR	H4
73	1	745581	WARNSCHILD	FR	H1B
73	1	745584	WARNSCHILD	ES	H4
73	1	745584	WARNSCHILD	ES	H1B
73	1	745585	WARNSCHILD	PT	H1B
73	1	745587	WARNSCHILD	IT	H4
73	1	745587	WARNSCHILD	PT	H4
73	1	745587	WARNSCHILD	IT	H1B
73	1	839847	WARNSCHILD	AU-NZ	H4
73	1	839847	WARNSCHILD	AU-NZ	H1B
74	1	805032-03	KABEL ZSB	CH	H4
74	1	805032-03	KABEL ZSB	DK-NO-FI-SE	H4
74	1	000000-00	NICHT MEHR LIEFERBAR	GB	H4
74	1	000000-00	NICHT MEHR LIEFERBAR	SG	H4
74	1	000000-00	NICHT MEHR LIEFERBAR	GB	H5
74	1	000000-00	NICHT MEHR LIEFERBAR	AU-NZ	H4
74	1	000000-00	NICHT MEHR LIEFERBAR	FR	H4
74	1	000000-00	NICHT MEHR LIEFERBAR	IT	H4
74	1	000000-00	NICHT MEHR LIEFERBAR	ES	H4
74	1	000000-00	NICHT MEHR LIEFERBAR	PT	H4
74	1	749023	KABEL	AU-NZ	H1B
74	1	000000-00	NICHT MEHR LIEFERBAR	SG	H1B
74	1	000000-00	NICHT MEHR LIEFERBAR	PT	H1B
74	1	000000-00	NICHT MEHR LIEFERBAR	CH	H1B
74	1	000000-00	NICHT MEHR LIEFERBAR	FR	H1B
74	1	000000-00	NICHT MEHR LIEFERBAR	SG	H1B
74	1	000000-00	NICHT MEHR LIEFERBAR	ES	H1B
74	1	000000-00	NICHT MEHR LIEFERBAR	IT	H1B
74	1	000000-00	NICHT MEHR LIEFERBAR	DK-NO-FI-SE	H1B
74	1	000000-00	NICHT MEHR LIEFERBAR	GB	H1B
74	1	000000-00	NICHT MEHR LIEFERBAR	CH	H1B
74	1	000000-00	NICHT MEHR LIEFERBAR	ES	H1B
74	1	000000-00	NICHT MEHR LIEFERBAR	FR	H1B
74	1	000000-00	NICHT MEHR LIEFERBAR	GB	H1B
74	1	000000-00	NICHT MEHR LIEFERBAR	IT	H1B
74	1	000000-00	NICHT MEHR LIEFERBAR	DK-NO-FI-SE	H1B
74	1	000000-00	NICHT MEHR LIEFERBAR	PT	H1B
75	1	000000-00	NICHT MEHR LIEFERBAR	AU-NZ	H1B
75	1	814256	GEHAEUSE	AU-NZ	H4
75	1	844840	SPRITZSCHUTZ	GB	H4

# LUFTKISSENMÄHER GX301-----B

## TYPE H1B



80	2	830762	MUTTER		
81	1	749692	HALTER	AU-NZ	H4
81	1	749692	HALTER	AU-NZ	H1B
90	1	000000-00	NICHT MEHR LIEFERBAR	GB	H4
90	1	000000-00	NICHT MEHR LIEFERBAR	AU-NZ	H4
90	1	000000-00	NICHT MEHR LIEFERBAR	FR	H4
90	1	000000-00	NICHT MEHR LIEFERBAR	IT	H4
90	1	000000-00	NICHT MEHR LIEFERBAR	ES	H4
90	1	000000-00	NICHT MEHR LIEFERBAR	CH	H4
90	1	000000-00	NICHT MEHR LIEFERBAR	SG	H4
90	1	000000-00	NICHT MEHR LIEFERBAR	PT	H4
90	1	000000-00	NICHT MEHR LIEFERBAR	DK-NO-FI-SE	H4
90	1	000000-00	NICHT MEHR LIEFERBAR	GB	H5
876	1	000000-00	NICHT MEHR LIEFERBAR	FR	H4
876	1	000000-00	NICHT MEHR LIEFERBAR	IT	H4
876	1	000000-00	NICHT MEHR LIEFERBAR	ES	H4
876	1	000000-00	NICHT MEHR LIEFERBAR	SG	H4
876	1	000000-00	NICHT MEHR LIEFERBAR	ES	H1B
876	1	000000-00	NICHT MEHR LIEFERBAR	FR	H1B
876	1	000000-00	NICHT MEHR LIEFERBAR	SG	H1B
876	1	000000-00	NICHT MEHR LIEFERBAR	PT	H1B
876	1	797834-06	MOTOR ZSB	CH	H4
876	1	797834-06	MOTOR ZSB	CH	H1B
876	1	797834-11	MOTOR ZSB	DK-NO-FI-SE	H4
876	1	797834-11	MOTOR ZSB	DK-NO-FI-SE	H1B
876	1	000000-00	NICHT MEHR LIEFERBAR	GB	H4
876	1	000000-00	NICHT MEHR LIEFERBAR	AU-NZ	H4
876	1	000000-00	NICHT MEHR LIEFERBAR	AU-NZ	H1B
876	1	000000-00	NICHT MEHR LIEFERBAR	GB	H1B
876	1	000000-00	NICHT MEHR LIEFERBAR	GB	H5
876	1	000000-00	NICHT MEHR LIEFERBAR	PT	H4
876	1	000000-00	NICHT MEHR LIEFERBAR	IT	H1B
881	1	844840	SPRITZSCHUTZ	GB	H1B
883	1	000000-00	NICHT MEHR LIEFERBAR	GB	H1B



## R10552

Die Kohleb ü rsten und Halter des Typs H1B sind nicht austauschbar mit denen der Typen H1, H1A.

# LUFTKISSENMÄHER GX301-----B

## TYPE H1B

