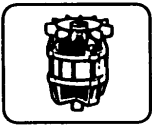


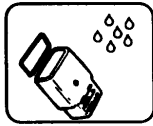
LUFTKISSENMÄHER

GX300-----A

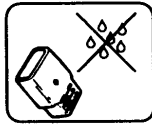
TYPE 1



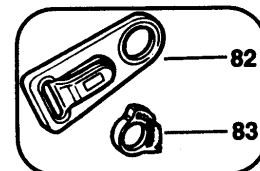
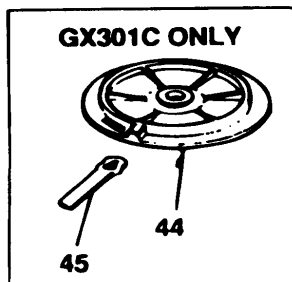
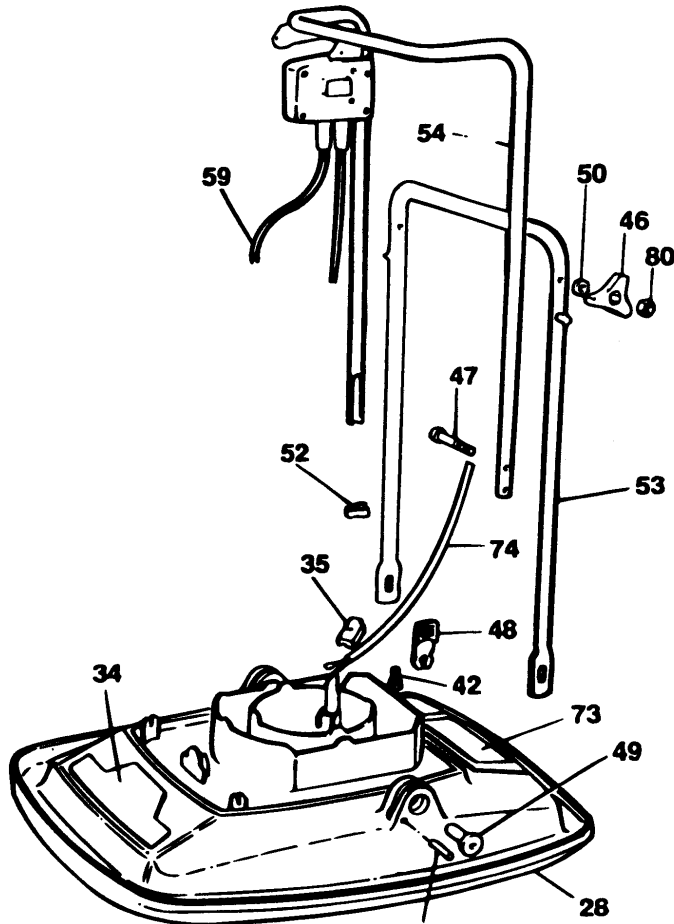
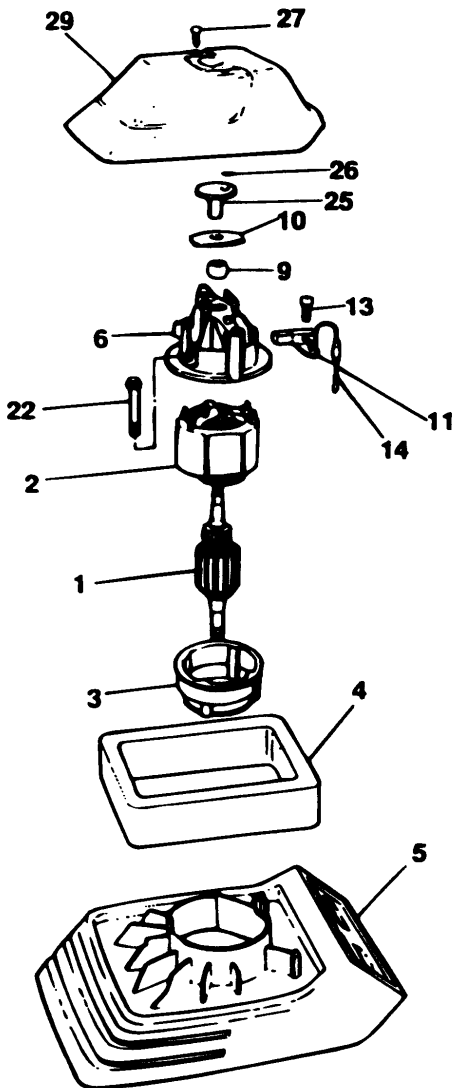
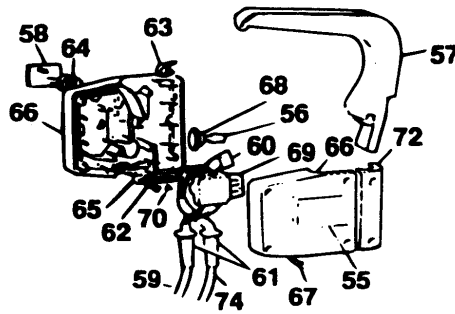
876



881



883



LUFTKISSENMÄHER

GX300-----A

TYPE 1



| Pos. Nr | Ersatzteilnummer | Beschreibung | Preis | Variants |
|---------|------------------|--------------|----------------------|----------|
| 1 | 1 | 000000-00 | NICHT MEHR LIEFERBAR | AU |
| 1 | 1 | 000000-00 | NICHT MEHR LIEFERBAR | GB |
| 1 | 1 | 745578-49 | ANKER | SG |
| 1 | 1 | 745578-49 | ANKER | NO |
| 1 | 1 | 745578-49 | ANKER | PT |
| 1 | 1 | 745578-49 | ANKER | SE |
| 1 | 1 | 745578-49 | ANKER | FI |
| 1 | 1 | 745578-49 | ANKER | FR |
| 1 | 1 | 745578-49 | ANKER | IT |
| 1 | 1 | 745578-49 | ANKER | CH |
| 1 | 1 | 745578-49 | ANKER | DK |
| 1 | 1 | 745578-49 | ANKER | ES |
| 2 | 1 | 000000-00 | NICHT MEHR LIEFERBAR | AU |
| 2 | 1 | 000000-00 | NICHT MEHR LIEFERBAR | GB |
| 3 | 1 | 000000-00 | NICHT MEHR LIEFERBAR | |
| 4 | 1 | 830666 | FILTER | PT |
| 4 | 1 | 830666 | FILTER | SE |
| 4 | 1 | 830666 | FILTER | SG |
| 4 | 1 | 830666 | FILTER | GB |
| 4 | 1 | 830666 | FILTER | IT |
| 4 | 1 | 830666 | FILTER | NO |
| 4 | 1 | 830666 | FILTER | ES |
| 4 | 1 | 830666 | FILTER | FI |
| 4 | 1 | 830666 | FILTER | FR |
| 4 | 1 | 830666 | FILTER | AU |
| 4 | 1 | 830666 | FILTER | CH |
| 4 | 1 | 830666 | FILTER | DK |
| 6 | 1 | 000000-00 | NICHT MEHR LIEFERBAR | |
| 9 | 1 | 890075 | KUGELLAGER | |
| 10 | 1 | 854155 | HALTER | |
| 11 | 2 | 000000-00 | NICHT MEHR LIEFERBAR | |
| 12 | 2 | 000000-00 | NICHT MEHR LIEFERBAR | |
| 13 | 2 | 894748 | SCHRAUBE | |
| 14 | 2 | 000000-00 | NICHT MEHR LIEFERBAR | |
| 22 | 2 | 844217-02 | SPEZIALSCHRAUBE | |
| 26 | 1 | 000000-00 | NICHT MEHR LIEFERBAR | |
| 27 | 2 | 849256 | SCHRAUBE | |
| 31 | 2 | 000000-00 | NICHT MEHR LIEFERBAR | |
| 34 | 1 | 830755 | TYPENSCHILD | GX301C |
| 34 | 1 | 000000-00 | NICHT MEHR LIEFERBAR | GX300 |
| 35 | 1 | 000000-00 | NICHT MEHR LIEFERBAR | |
| 36 | 1 | 000000-00 | NICHT MEHR LIEFERBAR | |
| 37 | 1 | 748760 | MUTTER | |
| 38 | 1 | 845785 | HALTER | |
| 39 | 1 | 368901 | MESSER 12" | |
| 40 | 1 | 000000-00 | NICHT MEHR LIEFERBAR | |
| 41 | 1 | 000000-00 | NICHT MEHR LIEFERBAR | |
| 42 | 7 | 849256 | SCHRAUBE | |
| 43 | 2 | 000000-00 | NICHT MEHR LIEFERBAR | |
| 45 | 1 | 794588-02 | PLASTIKMESSER | GX301C |
| 46 | 2 | 000000-00 | NICHT MEHR LIEFERBAR | |
| 47 | 2 | 830664 | BOLZEN | |
| 48 | 2 | 000000-00 | NICHT MEHR LIEFERBAR | |
| 49 | 2 | 000000-00 | NICHT MEHR LIEFERBAR | |
| 50 | 2 | 830832 | SCHEIBE M6 | |
| 51 | 1 | 000000-00 | NICHT MEHR LIEFERBAR | |
| 52 | 1 | 915859 | HALTKLAMMER | |
| 54 | 1 | 000000-00 | NICHT MEHR LIEFERBAR | |

LUFTKISSENMÄHER

GX300-----A

TYPE 1



| | | | | |
|----|---|-----------|----------------------|----|
| 56 | 1 | 000000-00 | NICHT MEHR LIEFERBAR | SE |
| 56 | 1 | 000000-00 | NICHT MEHR LIEFERBAR | SG |
| 56 | 1 | 000000-00 | NICHT MEHR LIEFERBAR | IT |
| 56 | 1 | 000000-00 | NICHT MEHR LIEFERBAR | NO |
| 56 | 1 | 000000-00 | NICHT MEHR LIEFERBAR | PT |
| 56 | 1 | 000000-00 | NICHT MEHR LIEFERBAR | ES |
| 56 | 1 | 000000-00 | NICHT MEHR LIEFERBAR | FI |
| 56 | 1 | 000000-00 | NICHT MEHR LIEFERBAR | FR |
| 56 | 1 | 000000-00 | NICHT MEHR LIEFERBAR | AU |
| 56 | 1 | 000000-00 | NICHT MEHR LIEFERBAR | CH |
| 56 | 1 | 000000-00 | NICHT MEHR LIEFERBAR | DK |
| 56 | 1 | 000000-00 | NICHT MEHR LIEFERBAR | GB |
| 57 | 1 | 746030 | HEBEL | |
| 58 | 1 | 000000-00 | NICHT MEHR LIEFERBAR | |
| 59 | 1 | 330048-01 | KABELSATZ (EURO) | NO |
| 59 | 1 | 330048-01 | KABELSATZ (EURO) | SE |
| 59 | 1 | 330048-01 | KABELSATZ (EURO) | DK |
| 59 | 1 | 330048-01 | KABELSATZ (EURO) | FI |
| 59 | 1 | 330048-01 | KABELSATZ (EURO) | FR |
| 59 | 1 | 330048-08 | KABELSATZ (EURO) | ES |
| 59 | 1 | 330048-08 | KABELSATZ (EURO) | IT |
| 59 | 1 | 330048-08 | KABELSATZ (EURO) | PT |
| 59 | 1 | 330048-25 | KABELSATZ | CH |
| 59 | 1 | 844760 | KABELSATZ | AU |
| 59 | 1 | 000000-00 | NICHT MEHR LIEFERBAR | GB |
| 59 | 1 | 000000-00 | NICHT MEHR LIEFERBAR | SG |
| 60 | 1 | 807285-06 | KONDENSATOR | |
| 61 | 2 | 770235 | SCHUTZ | |
| 62 | 3 | 000000-00 | NICHT MEHR LIEFERBAR | |
| 63 | 1 | 827135 | FEDER | |
| 64 | 1 | 827137 | FEDER | |
| 65 | 1 | 000000-00 | NICHT MEHR LIEFERBAR | |
| 67 | 6 | 809961 | SCHRAUBE | |
| 68 | 1 | 000000-00 | NICHT MEHR LIEFERBAR | |
| 69 | 1 | 000000-00 | NICHT MEHR LIEFERBAR | SG |
| 69 | 1 | 000000-00 | NICHT MEHR LIEFERBAR | NO |
| 69 | 1 | 000000-00 | NICHT MEHR LIEFERBAR | PT |
| 69 | 1 | 000000-00 | NICHT MEHR LIEFERBAR | SE |
| 69 | 1 | 000000-00 | NICHT MEHR LIEFERBAR | FI |
| 69 | 1 | 000000-00 | NICHT MEHR LIEFERBAR | FR |
| 69 | 1 | 000000-00 | NICHT MEHR LIEFERBAR | IT |
| 69 | 1 | 000000-00 | NICHT MEHR LIEFERBAR | CH |
| 69 | 1 | 000000-00 | NICHT MEHR LIEFERBAR | DK |
| 69 | 1 | 000000-00 | NICHT MEHR LIEFERBAR | ES |
| 69 | 1 | 000000-00 | NICHT MEHR LIEFERBAR | AU |
| 69 | 1 | 794164 | SCHALTER | GB |
| 70 | 3 | 000000-00 | NICHT MEHR LIEFERBAR | SE |
| 70 | 3 | 000000-00 | NICHT MEHR LIEFERBAR | SG |
| 70 | 3 | 000000-00 | NICHT MEHR LIEFERBAR | IT |
| 70 | 3 | 000000-00 | NICHT MEHR LIEFERBAR | NO |
| 70 | 3 | 000000-00 | NICHT MEHR LIEFERBAR | PT |
| 70 | 3 | 000000-00 | NICHT MEHR LIEFERBAR | ES |
| 70 | 3 | 000000-00 | NICHT MEHR LIEFERBAR | FI |
| 70 | 3 | 000000-00 | NICHT MEHR LIEFERBAR | FR |
| 70 | 3 | 000000-00 | NICHT MEHR LIEFERBAR | AU |
| 70 | 3 | 000000-00 | NICHT MEHR LIEFERBAR | CH |
| 70 | 3 | 000000-00 | NICHT MEHR LIEFERBAR | DK |
| 70 | 2 | 000000-00 | NICHT MEHR LIEFERBAR | GB |
| 72 | 1 | 000000-00 | NICHT MEHR LIEFERBAR | |
| 73 | 1 | 000000-00 | NICHT MEHR LIEFERBAR | GB |

LUFTKISSENMÄHER

GX300-----A

TYPE 1



| | | | | |
|----|---|-----------|----------------------|----|
| 73 | 1 | 000000-00 | NICHT MEHR LIEFERBAR | SG |
| 73 | 1 | 745581 | WARNSCHILD | FR |
| 73 | 1 | 745584 | WARNSCHILD | ES |
| 73 | 1 | 745585 | WARNSCHILD | PT |
| 73 | 1 | 745587 | WARNSCHILD | IT |
| 73 | 1 | 839847 | WARNSCHILD | AU |
| 73 | 1 | 000000-00 | NICHT MEHR LIEFERBAR | SE |
| 73 | 1 | 000000-00 | NICHT MEHR LIEFERBAR | DK |
| 73 | 1 | 000000-00 | NICHT MEHR LIEFERBAR | FI |
| 73 | 1 | 000000-00 | NICHT MEHR LIEFERBAR | NO |
| 74 | 1 | 749023 | KABEL | AU |
| 74 | 1 | 000000-00 | NICHT MEHR LIEFERBAR | PT |
| 74 | 1 | 000000-00 | NICHT MEHR LIEFERBAR | SE |
| 74 | 1 | 000000-00 | NICHT MEHR LIEFERBAR | SG |
| 74 | 1 | 000000-00 | NICHT MEHR LIEFERBAR | GB |
| 74 | 1 | 000000-00 | NICHT MEHR LIEFERBAR | IT |
| 74 | 1 | 000000-00 | NICHT MEHR LIEFERBAR | NO |
| 74 | 1 | 000000-00 | NICHT MEHR LIEFERBAR | ES |
| 74 | 1 | 000000-00 | NICHT MEHR LIEFERBAR | FI |
| 74 | 1 | 000000-00 | NICHT MEHR LIEFERBAR | FR |
| 74 | 1 | 000000-00 | NICHT MEHR LIEFERBAR | CH |
| 74 | 1 | 000000-00 | NICHT MEHR LIEFERBAR | DK |
| 75 | 1 | 844840 | SPRITZSCHUTZ | GB |
| 75 | 1 | 000000-00 | NICHT MEHR LIEFERBAR | AU |
| 80 | 2 | 830762 | MUTTER | |
| 81 | 1 | 749692 | HALTER | AU |



R10551

Achtung: Das Gerät kann durch Ersatz des Motors ZSB aufgerüstet werden. Informationen zum Typ H1B finden Sie im Fiche-Index.

Wenn das Gerät aufgerüstet wurde, sollte der Typ auf dem Typenschild mit H1B gekennzeichnet werden.

LUFTKISSENMÄHER

GX300-----A

TYPE 1

