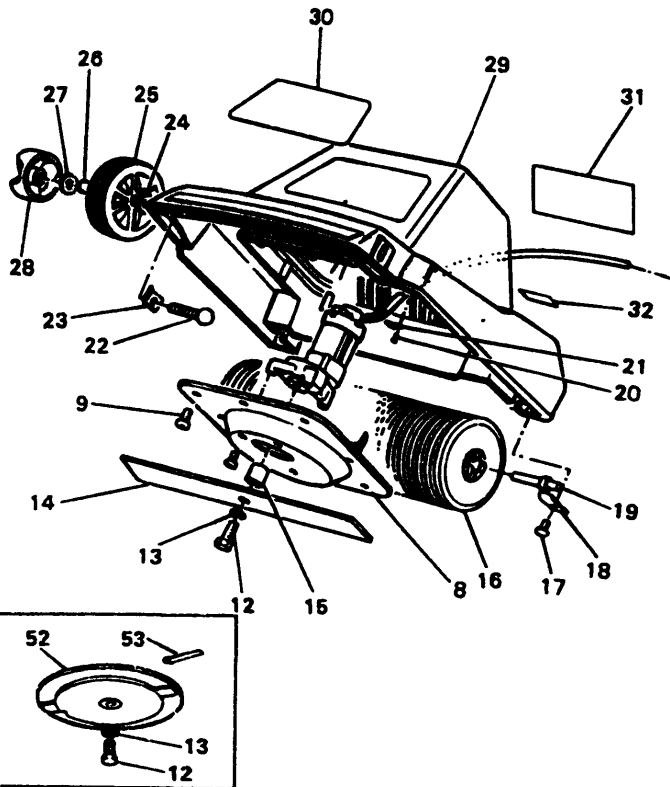
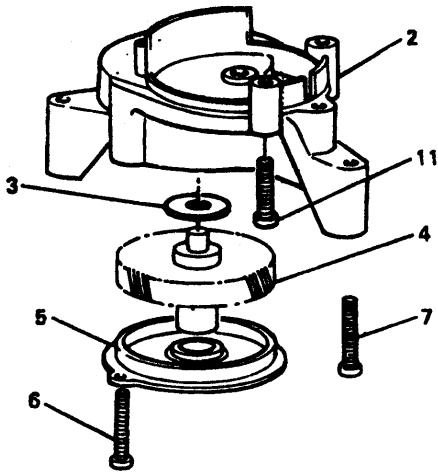
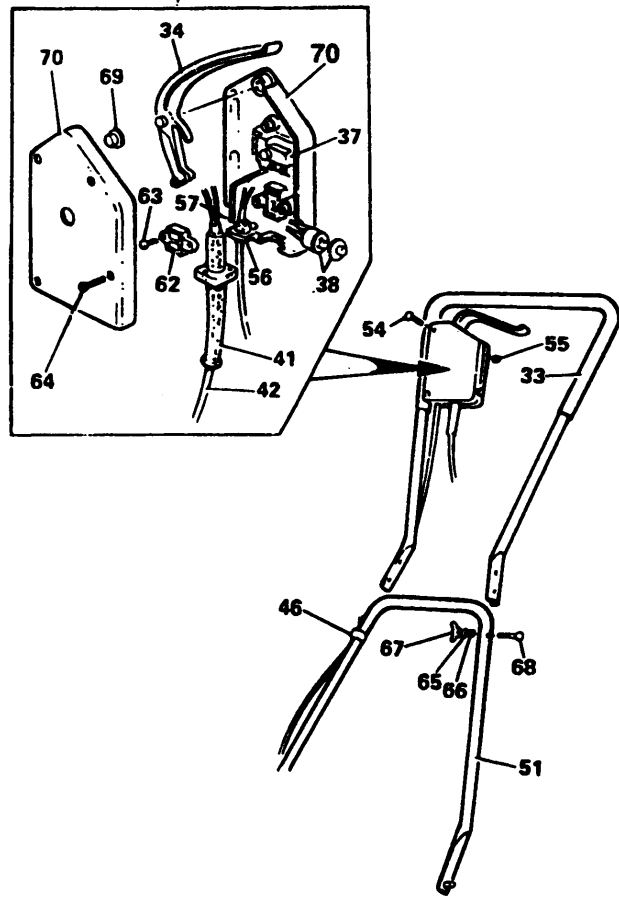
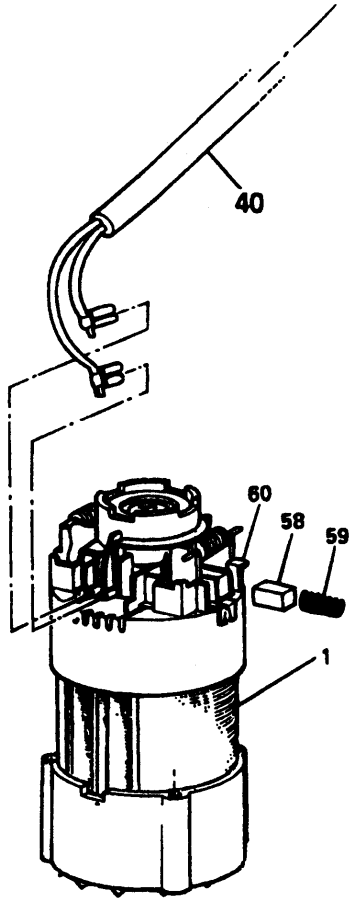


# KREISELRASENMÄHER RS1E-----A

## TYPE 1



# KREISELRASENMÄHER RS1E-----A

## TYPE 1



Pos. Nr	Ersatzteilnummer	Beschreibung	Preis	Variants
1	1	000000-00	NICHT MEHR LIEFERBAR	H1A
2	* 1	000000-00	NICHT MEHR LIEFERBAR	H1A
3	1	000000-00	NICHT MEHR LIEFERBAR	
5	1	000000-00	NICHT MEHR LIEFERBAR	H1
5	1	000000-00	NICHT MEHR LIEFERBAR	H1A
6	2	891024	SCHRAUBE	
7	3	000000-00	NICHT MEHR LIEFERBAR	
8	1	000000-00	NICHT MEHR LIEFERBAR	
9	7	000000-00	NICHT MEHR LIEFERBAR	
11	3	000000-00	NICHT MEHR LIEFERBAR	
12	*1	000000-00	NICHT MEHR LIEFERBAR	
14	1	000000-00	NICHT MEHR LIEFERBAR	
15	1	000000-00	NICHT MEHR LIEFERBAR	
16	1	000000-00	NICHT MEHR LIEFERBAR	
17	2	000000-00	NICHT MEHR LIEFERBAR	
18	2	000000-00	NICHT MEHR LIEFERBAR	
19	2	000000-00	NICHT MEHR LIEFERBAR	
20	2	000000-00	NICHT MEHR LIEFERBAR	
21	1	821070	KABELKLEMME	
22	2	000000-00	NICHT MEHR LIEFERBAR	
23	2	000000-00	NICHT MEHR LIEFERBAR	
24	2	000000-00	NICHT MEHR LIEFERBAR	
25	2	000000-00	NICHT MEHR LIEFERBAR	
26	2	000000-00	NICHT MEHR LIEFERBAR	
27	2	000000-00	NICHT MEHR LIEFERBAR	
28	2	000000-00	NICHT MEHR LIEFERBAR	
29	1	000000-00	NICHT MEHR LIEFERBAR	
30	1	833638	SCHILD	
31	1	833628	WARNSCHILD	
34	1	000000-00	NICHT MEHR LIEFERBAR	
37	1	833269	SICHERHEITSSCHALT.	
38	1	000000-00	NICHT MEHR LIEFERBAR	
39	1	000000-00	NICHT MEHR LIEFERBAR	
40	1	745705	KABEL ZSB	
41	1	890184	KABELTUELLE	
46	2	915859	HALTKLAMMER	
51	1	000000-00	NICHT MEHR LIEFERBAR	
52	1	821111-02	MESSERHALTER	
53	1	794588-02	PLASTIKMESSER	
54	2	000000-00	NICHT MEHR LIEFERBAR	
55	2	892153	MUTTER	
56	1	000000-00	NICHT MEHR LIEFERBAR	
57	1	000000-00	NICHT MEHR LIEFERBAR	
58	2	376143	KOHLE	
59	2	847709	FEDER	
60	2	000000-00	NICHT MEHR LIEFERBAR	
62	1	994808	KABELKLEMME	
63	2	000000-00	NICHT MEHR LIEFERBAR	
64	2	000000-00	NICHT MEHR LIEFERBAR	
65	2	000000-00	NICHT MEHR LIEFERBAR	
66	2	000000-00	NICHT MEHR LIEFERBAR	
67	2	000000-00	NICHT MEHR LIEFERBAR	
68	2	000000-00	NICHT MEHR LIEFERBAR	
70	1	820176	ABDECKUNG	



## R10842

**Schlüssel 898695 verwenden, um das Messer zu entfernen.**

Artikel 1, Motor, beinhaltet Artikel 2 und 11.

Wird Artikel 1, Motor und Getriebegehäuse, benötigt - Umbau unter Verwendung von Artikel 1, Motor und Getriebegehäuse, sowie Artikel 5, Getriebegehäusedeckel.

Wird Artikel 2, Getriebegehäuse, benötigt - Umbau unter Verwendung von Artikel 2, Getriebe, und Artikel 5, Getriebegehäusedeckel.